

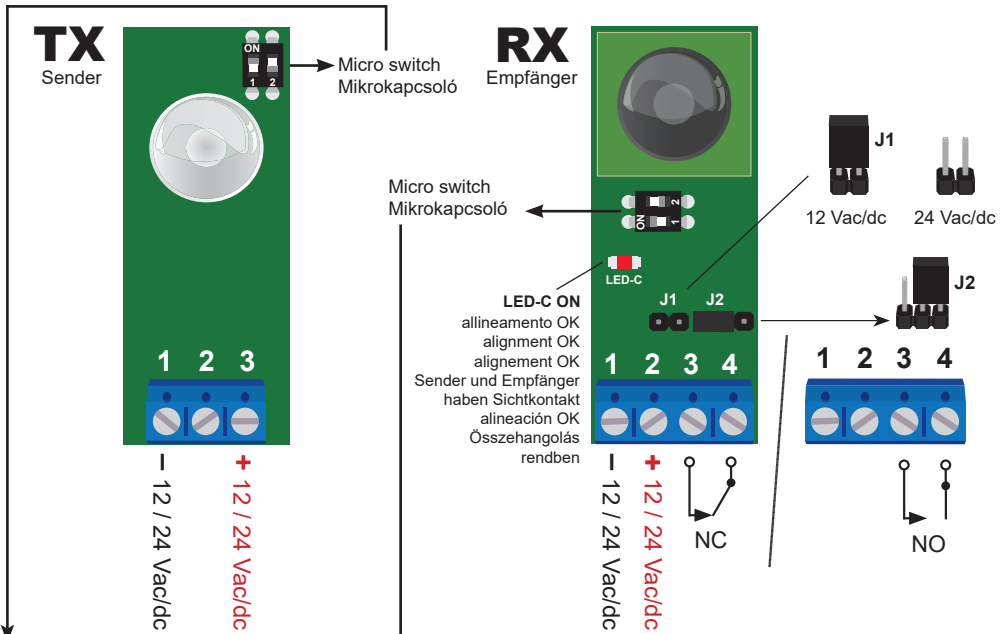
Art.-Nr.7029V000



100 %
MADE in EU

Fotodispositivo infrarosso regolabile 180°
Adjustable infrared photocell 180°
Photo cellule avec rotation 180°
Infrarot Lichtschranke schwenkbar bis 180°
Fotodispositivo infrarrojo ajustable 180°
180°-ban elforgatható

Istruzioni ed avvertenze
Instructions et notices d'emploi
Instructions and warnings
Montage und Bedienungsanleitung
Instrucciones y advertencias
Szerelési utasítás és tanács



1 ON	abilita sincronismo solo 12/24Vac activate the synchronisation only 12/24Vac active la synchronisation 12/24Vac Synchronismus aktiviert nur 12/24 V AC Permite sincronizar solo 12/24Vac a szinkronizálás csak 12/24Vac esetén aktiválható
1 OFF	disabilita sincronismo deactivate the synchronisation désactive la synchronisation Synchronismus deaktiviert desactivar la sincronización nincs szinkronizálás
2 ON	massima potenza (consigliato) maximum power maximale puissance(recommandée) Maximale Sendeleistung (empfohlen) potencia máxima (Recomendada) maximális sugárzási erősség (ajánlott)
2 OFF	minima potenza (evita possibili riflessioni) minimum power (avoid reflections) minimale puissance (éviter réflexion) Minimale Sendeleistung potencia mínima (evitar posibles reflexiones) minimális sugárzási erősség (megakadályozza a tükröződést)

1 ON	Abilita sincronismo Activate the synchronisation Synchronismus aktiviert nur 12/24 V AC Permite sincronizar Szinkronizálás aktiválva	1 OFF	Disabilita sincronismo Deactivate the synchronisation Désactive la synchronisation Synchronismus deaktiviert Desactivar la sincronización Nincs szinkronizálás
2 ON	<ul style="list-style-type: none"> •Disabilita il ritardo e consente il sincronismo •Deactivate the planing intervention time and you can use the synchronisation •Désactive temp d'intervention et permet la synchronisation •Minimale Empfindlichkeit •Désactive temp d'intervention et permet la synchronisation deshabilita el retraso y permite la sincronización. •Minimális erősség (megakadályozza a tükröződést, nincs egyidejűség alkalmazva, a szinkronizálás aktív) 		
1 OFF 2 OFF	Ritarda di circa 300 ms l'intervento del relé, "neve". Planning intervention time of 300 ms relé, "snow". Temp d'intervention du relais de 300 ms, "neige". Verzögerungszeit von 300 ms aktiviert. Retraso de cerca de 300 ms de la intervención del relé, "nieve". Egyidejűségi idő 300 ms		

Caratteristiche tecniche / Technical features / Caractéristiques techniques / Technische Eigenschaften / Características Técnicas / Műszaki jellemzők

alimentazione / power supply / alimentation / Stromversorgung / alimentación / Aramellátás	Vac/dc	* 13,5 / 24 12 / 24
limiti alimentazione / limit power supply / limites d'alimentation / Zulässiger Spannungsbereich / limites de potencia / Max tápfeszültségek		18-35 Vdc 15-28 Vac
portata / max. range up / portée / Reichweite / alcance / Hatótávolság	m	20
Temperatura di funzionamento / Operating temperature / Temperature de fonctionnement / Betriebstemperatur / Működési tartomány		- 10 °C + 60 °C
assorbimento TX / TX power absorption / consommation TX / Verbrauch TX / consumo TX / az adó (TX) teljesítményfelvétele	mA	25
assorbimento RX / RX power absorption / consommation RX / Verbrauch RX / consumo RX / a vevő (RX) teljesítményfelvétele	mA	35
contatto relè di uscita / output relay contact / type de relais / Relais typ / tipo de relé / A relé típusa		max 500 mA e 48 V ac/dc
grado di protezione / protection / Schutzart / Védelem	IP	55 EN 60529

Dichiarazione CE conformità /
EC declaration of conformity /
Déclaration CE de conformité /
EG-Konformitätserklärung /
Declaracion CE de conformidad /
CE megfelelőségi nyilatkozat

Art.-Nr.7029V000

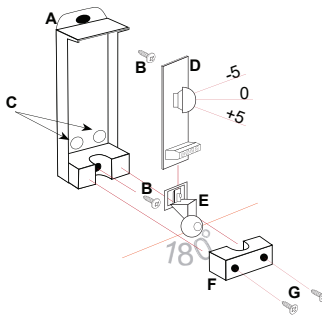
è conforme alle seguenti disposizioni pertinenti:
complies with the following relevant provisions:
correspondaux dispositions pertinentes suivantes:
folgenden einschlägigen Bestimmungen entspricht:
satisface las disposiciones pertinentessiguientes:
a következő idevonatkozó előírásoknak felel meg:

2014/30/UE, 2014/35/UE

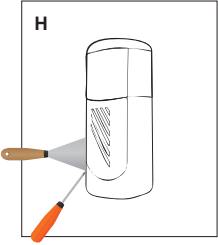
Ernestino Bandera
Administrator
01/06/2017

EB TECHNOLOGY S.r.l.
Corso Sempione 172/5,
21052 Busto Arsizio VA Italy
posta@ebtechnology.it
www.ebtechnology.it





A	fondo	bottom	fond	Unterteil	Inferior	Alsórész
B	viti fissaggio a parete	wallmount fixing screws	vis de fixation murale	Befestigungsschraube	ornillos de montaje de pared	Fali rögzítő csavar
C	fori per passaggio fili collegamento	holes passage spin connection	trous pour le branchement	Bohrungen für Kabeleinlässe	agujeros de paso de cables de conexión	Kábelátvezetés furata
D	circuito stampato	circuit	circuit imprimé	Platine	circuito impresso	Elektronika
E	supporto a sfera	sphere support	support	Halter Platine	soporte de bola	Tartó
F	blocco di rotazione	rotating block	bloqueo rotation	Schwenksperre	bloque de rotación	Eloffgás gátó
G	viti fissaggio blocco di rotazione	fixing screws rotating block	vis de fixation pour le blocage rotation	Schrauben für Schwenksperre	ornillos de fijación de bloque de rotación	Csavar az elforgás gátóba
H	coperchio	cover	couvercle	Gehäuse	cubrir	Fedél



- Per aprire la fotocella fare leva con un cacciavite tra il coperchio e la parete, aiutandosi con una protezione per non intaccare l'eventuale intonaco.
- Open the photocell with a screwdriver between the bottom and the wall.
- Ouvrir la photocellule avec un tournevis entre le couvercle et le mur.
- Um die Lichtschranke zu öffnen, muss mit einem Schraubenzieher am unteren Teil des Lichtschrankengehäuses eingefahren werden und dieses nach vorne Hebeln.
- Abrir la fotocélula con un destornillador entre el fondo y la pared.
- A fényzorompó felnyitására egy csavarhúzó lapját toljuk a fedél és a fal közé. Ügyeljünk rá, hogy a falazat ne sérüljön közben!

• **IT Si consiglia:** Porre TX Micro switch 2-OFF minima potenza e applicare l'adesivo all'interno del ricevitore, in particolare modo nei casi in cui si possono verificare problemi dovuti a fenomeni di riflessione (pavimenti, muri, superfici lucide o particolarmente riflettenti). In caso di utilizzo contemporaneo di più coppie di fotocelle, ad esempio interne ed esterne ad un cancello scorrevole, fare molta attenzione ai loro parallelismo per evitare eventuali fenomeni di riflessione non desiderati.

• **GB It is recommended:** TX Micro switch 2-OFF minimum power and apply the adhesive inside the container of the RX photocell, in particular in cases of reflection (floors, walls, and shiny or particularly reflecting surfaces, etc). If using two pairs of photocells simultaneously, for example inside and outside a sliding gate, pay attention to their parallelism to prevent any undesired reflection phenomenon.

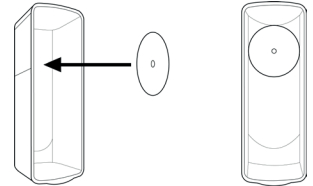
• **FR Il est conseillé:** TX Micro switch 2-OFF minimale puissance et appliquer la membrane adhésive à l'intérieur du boîtier du récepteur de la cellule photo-électrique, en particulier lorsqu'il pourrait y avoir des problèmes dus à des phénomènes de réflexion (planchers, murs ou surfaces polies ou très réfléchissantes...). En cas d'utilisation simultanée de plusieurs paires de photo-électriques, par exemple des cellules situées à l'intérieur ou à l'extérieur d'une grille coulissante, il faudra faire très attention à leur parallélisme afin d'éviter tout phénomènes de réflexion indésirable.

• **DE Wir empfehlen:** Wir empfehlen bei Reflexionsproblemen den Dip-Schalter 2 des Senders in Position OFF zu stellen, sowie den Aufkleber in die Innenseite des Empfängers zu kleben.

• **ES Se recomienda:** TX-2 Micro apague mínimo consumo de energía, sobre todo cuando pueda haber problemas a causa de elementos de reflexión (suelos, paredes y superficies brillantes y/o reflectantes). Si se instalan dos juegos de fotocélulas juntas, por ejemplo, a ambos lados de una puerta corredera tener en cuenta las alineaciones de cada par, para evitar cualquier interferencia entre ambos juegos.

• **HU javaslat:** állítsa az adó 2.DIP kapcsolóját OFF állásba és ragasza fel a matricát a vevőbe, különösen ajánlott tükröződő padló vagy fal esetén. Amennyiben két fényzorompó kerül párhuzamosan felszerelésre. Például egy tolókapu berendezéshez. Figyeljen oda és lehetőség szerint csökkentse a visszatükröződést.

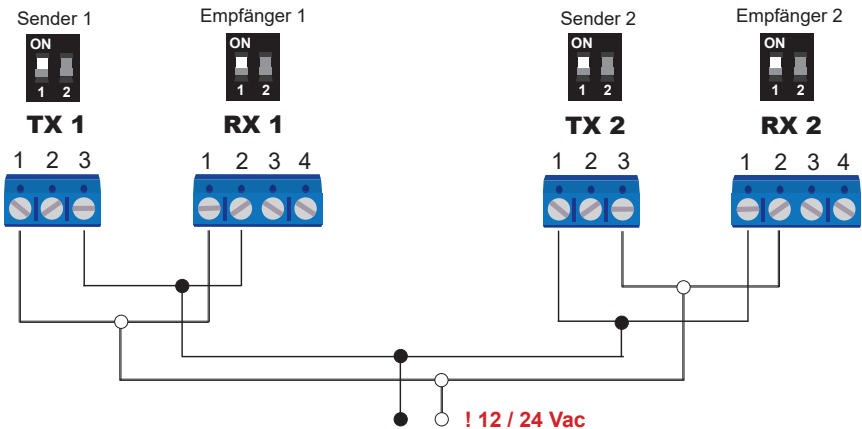
Adesivo riduzione potenza RX / Adhesive power Reduction RX / Adhésif pour la réduction de la puissance du récepteur / Blende in den Empfänger kleben um die Empfindlichkeit zu reduzieren / Adhesiva para la reducción de la potencia del receptor / Matrica a vevőbe jutó fény csökkentésére



Empfindlichkeit (Blenden)

sincronismo
synchronisation
Synchronisation
synchronismus
sincronizar solo
Szinkronizálás

- abilitare sincronismo solo 12/24Vac
- activate the synchronisation only 12/24Vac
- active la synchronisation 12/24Vac
- Aktivierung Synchronismus nur bei 12/24 V ac
- permite sincronizar solo 12/24Vac
- aktiválja a szinkronizálást csak 12 / 24Vac



- In corrente alternata e a sincronizzazione abilitata, il led sul RX rimane parzialmente acceso.
- When you use in AC and the synchronisation is activated, the light receiver remains partially lit.
- Si la courant est alterné et si la synchronisation est activée, la LED sur le récepteur est partiellement allumée.
- Bei Wechselstrom und aktiver Synchronisation ist die LED am Empfänger teilweise an.
- Si la corriente es alterna y la sincronización está activada, el LED del receptor está parcialmente iluminado.
- Váltóáram esetén, illetve ha a szinkronizálás aktív, a vevőegységben lévő LED villog.