



DE Original Montageanleitung – Montagekonsole für Accu 2.2
 EN Translation of the original installation manual – Mounting bracket for Accu 2.2
 FR Traduction de la notice de montage originale – Console de montage pour Accu 2.2
 IT Traduzione delle istruzioni di montaggio originali – Staffa di montaggio per Accu 2.2
 ES Traducción de las instrucciones de montaje originales – Soporte de montaje para Accu 2.2



Art.-Nr. S13704-00001



SOMMER Antriebs- und Funktechnik GmbH

Hans-Böckler-Straße 27
 73230 Kirchheim/Teck
 Germany

+49 (0) 900 1800-150

• 0,14 €/min aus dem deutschen Festnetz.
 Mobilfunkpreise abweichend.

Art.-Nr. S13705-00000_392022_0-DRE_Rev-B_DE

Contact info:
 Coordonnées :
 Informazioni di contatto:
 Información de contacto:

info@sommer.eu
 www.sommer.eu

© Copyright 2022

Alle Rechte vorbehalten.

All rights reserved.

Tous droits réservés.

Tutti i diritti riservati.

Reservados todos los derechos.

⚠ VORSICHT

- Nur zugelassenes und dem Untergrund angepasstes Befestigungsmaterial verwenden.
- Bei der Montage ist die Norm EN 12453 zu beachten.

⚠ CAUTION

- Only use permissible mounting materials appropriate for the supporting surface.
- The EN 12453 standard must be observed during assembly.

⚠ ATTENTION

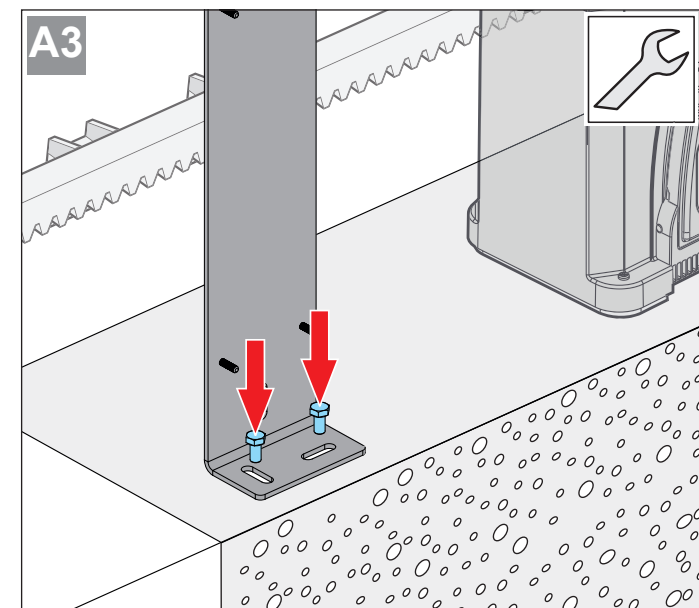
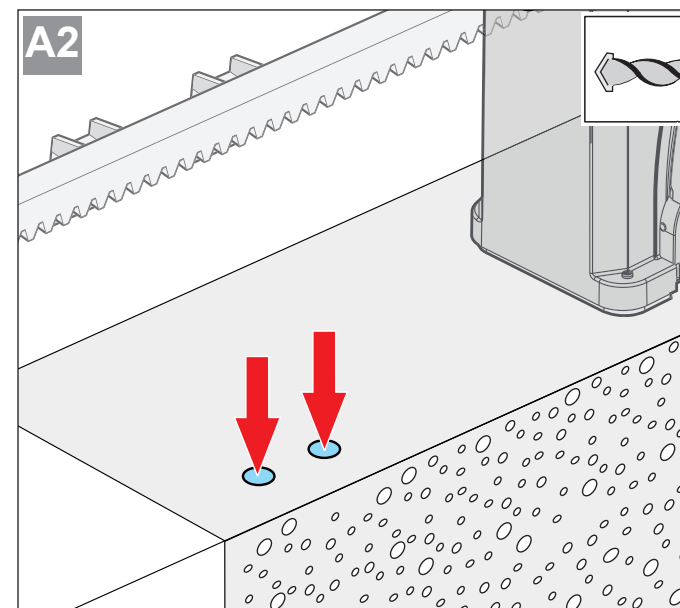
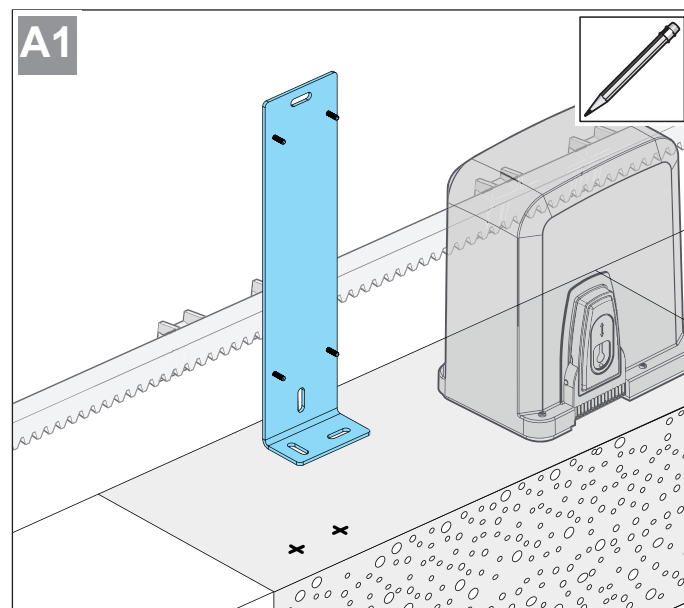
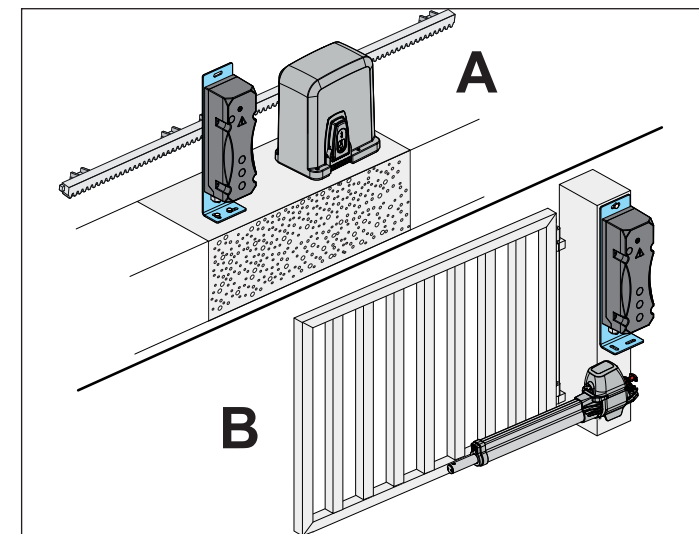
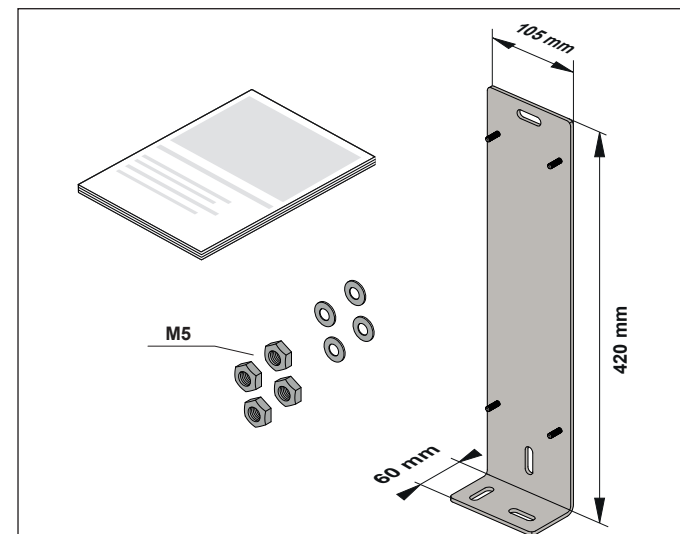
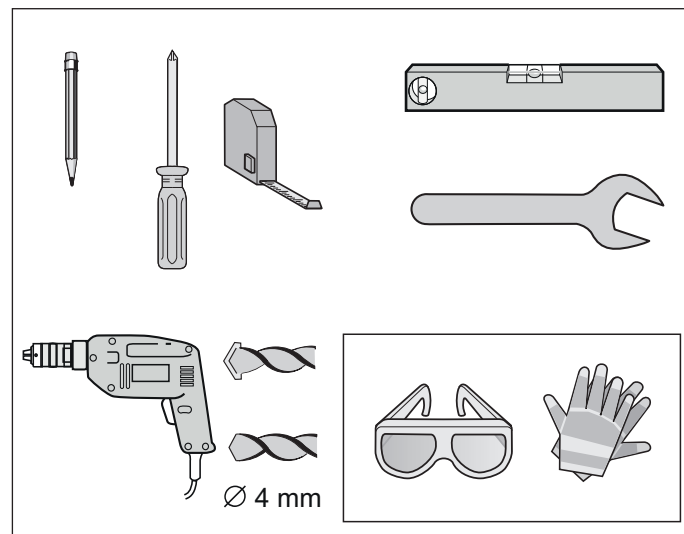
- Utilisez uniquement le matériel de fixation autorisé et adapté au support.
- La norme EN 12453 doit être respectée lors du montage.

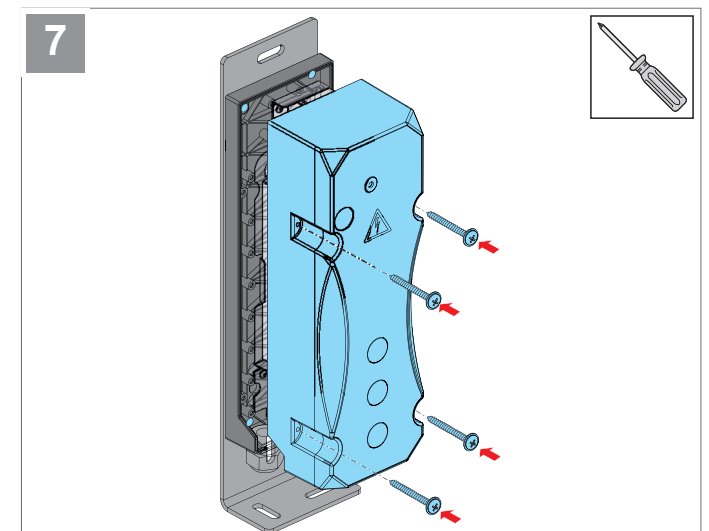
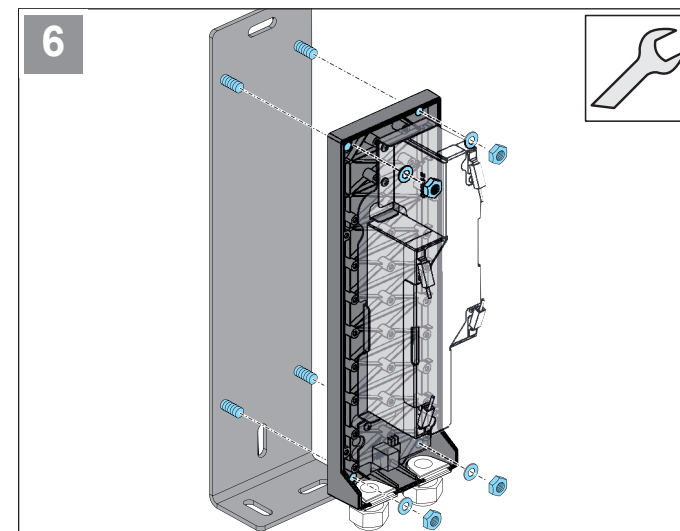
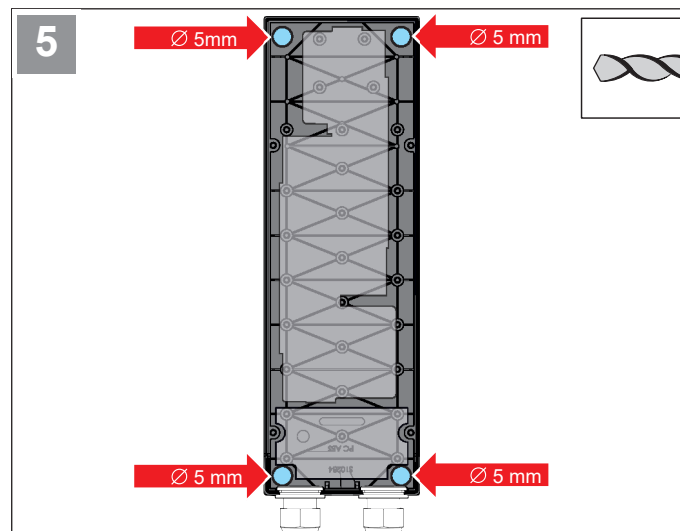
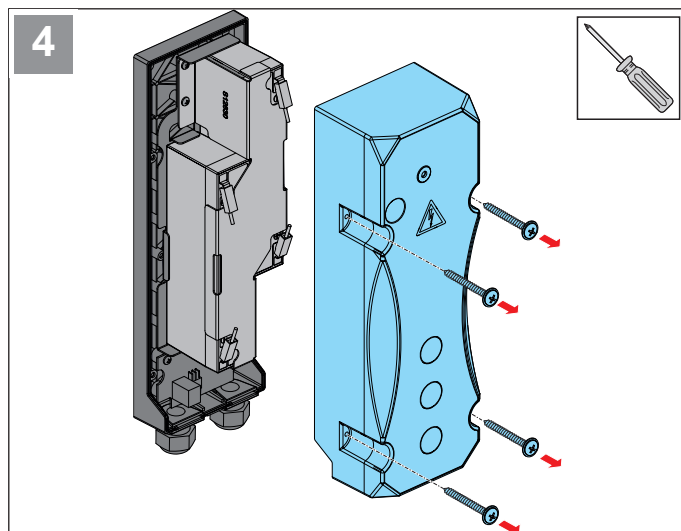
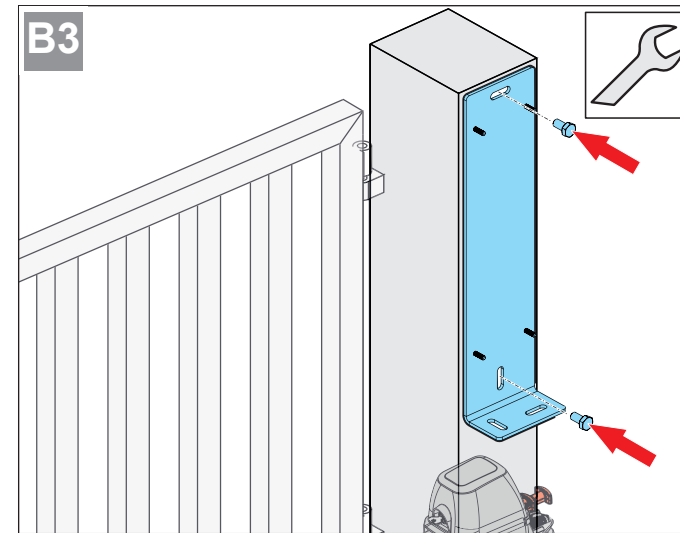
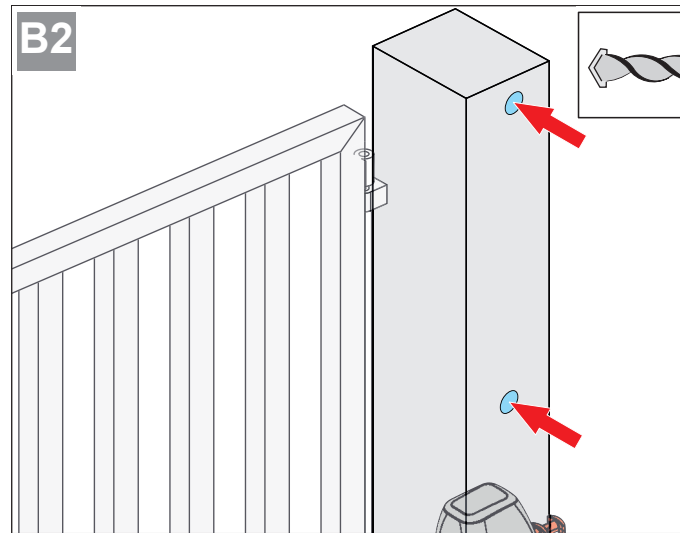
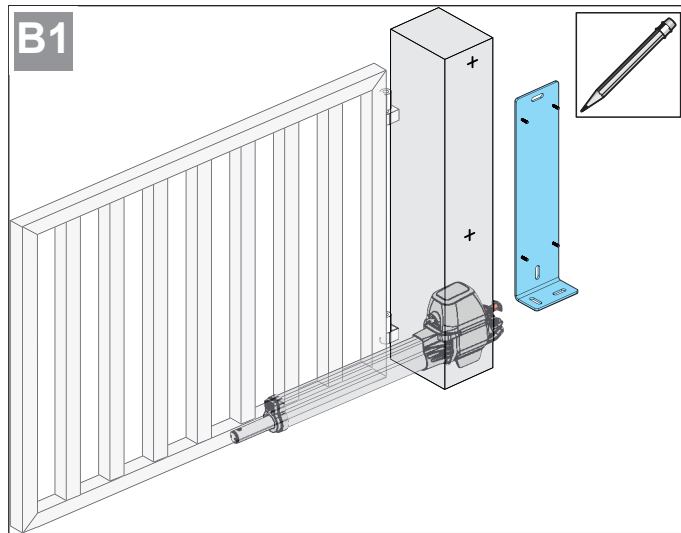
⚠ ATTENZIONE

- Utilizzare solo materiale di fissaggio omologato e adatto al tipo di parete.
- Durante il montaggio è necessario rispettare la norma EN 12453.

⚠ PRECAUCIÓN

- Utilice únicamente material de fijación permitido y adaptado a la base.
- Durante el montaje debe respetarse la norma EN 12453.





HINWEIS / NOTE / REMARQUE / NOTA / INDICACIÓN

- Anleitung zum Anschluss und Inbetriebnahme des Accu 2.2:
- Instructions for connecting and commissioning the Accu 2.2:
- Instructions pour le raccordement et la mise en service de l'Accu 2.2 :
- Istruzioni per il collegamento e la messa in servizio di Accu 2.2:
- Instrucciones de conexión y puesta en marcha del Accu 2.2:



<https://som4.me/accessories>