

MX TRADUCCIÓN DE LAS INSTRUCCIONES DE MONTAJE Y SERVICIO ORIGINALES

## Automatismo para portón corredero

**RUNner**  
**RUNner+**

Descarga de las instrucciones actuales:



Somloq  
Rollingcode

# Índice

<b>Indicaciones generales</b> .....	<b>3</b>	<b>Manejo</b> .....	<b>25</b>
Símbolos .....	3	Indicaciones de seguridad.....	25
Indicaciones de seguridad.....	3	Abrir la puerta.....	25
Uso conforme a los fines previstos .....	4	Cerrar la puerta .....	25
Dimensiones admisibles de la hoja de la puerta .....	4	Apertura parcial.....	25
Datos técnicos.....	4	Cierre automático.....	26
Dimensiones.....	5	Tiempo de preaviso.....	26
<b>Preparativos para el montaje</b> .....	<b>6</b>	Modo de hombre presente .....	26
Indicaciones de seguridad.....	6	Detección de obstáculos .....	27
Herramientas requeridas.....	6	Modo de ahorro energético .....	27
Equipo de protección personal.....	6	Protección contra sobrecarga .....	27
Volumen de suministro .....	6	Funcionamiento tras un fallo de corriente .....	28
Consejos para el montaje.....	7	Desbloqueo de emergencia .....	28
Preparativos generales .....	7	<b>Mantenimiento y cuidados</b> .....	<b>29</b>
<b>Montaje</b> .....	<b>8</b>	Indicaciones de seguridad.....	29
Indicaciones de seguridad.....	8	Comprobación periódica .....	29
Base .....	8	<b>Ayuda en caso de averías</b> .....	<b>30</b>
Montaje sobre el suelo .....	8	Descripción de la secuencia de parpadeo	
Montaje de las cremalleras .....	9	de los LED.....	30
Ajustar el juego de dientes .....	10	<b>Desmontaje y eliminación de residuos</b> .....	<b>31</b>
<b>Conexión</b> .....	<b>11</b>	Desmontaje .....	31
Indicaciones de seguridad.....	11	Eliminación de residuos .....	31
Lugar de montaje .....	11	Garantía y servicio de atención al cliente.....	31
Conexión de red .....	12	<b>Ajustes de los interruptores DIP</b> .....	<b>32</b>
Conectar los dispositivos de seguridad.....	12	<b>Esquema de conexiones</b> .....	<b>33</b>
Conectar los pulsadores.....	14		
Contacto de relé sin potencial .....	14		
Posibilidades de conexión opcionales.....	15		
Juego de baterías.....	15		
Antena externa .....	16		
<b>Puesta en servicio</b> .....	<b>17</b>		
Indicaciones de seguridad.....	17		
Conectar la alimentación eléctrica .....	17		
Montar los interruptores de final de carrera .....	17		
Resetear el controlador .....	19		
Recorrido de programación.....	19		
Receptor de radio (variante – Somloq Rollingcode).....	20		
Receptor de radio (variante – SOMloq2).....	21		
Finalizar la puesta en servicio .....	24		

# Indicaciones generales

## Símbolos



### SIGNO DE EXCLAMACIÓN:

¡Instrucciones importantes de seguridad!

Para la seguridad de las personas es de vital importancia seguir todas las instrucciones. ¡Guardar estas instrucciones!



### SÍMBOLO DE AVISO:

Información, indicaciones de utilidad.



Remite a una imagen al comienzo o en el texto.

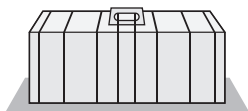
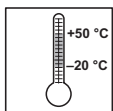
## Indicaciones de seguridad

### Generales

- Toda persona que monte y utilice el automatismo o realice los trabajos de mantenimiento deberá leer, comprender y observar estas instrucciones de montaje y de servicio.
- Las presentes instrucciones de montaje y servicio deben guardarse siempre en un lugar accesible.
- El montaje, la conexión y la primera puesta en servicio del automatismo deben llevarse a cabo exclusivamente por personal competente en la materia.
- Todos los cables eléctricos deben tenderse fijos y protegerse contra el desplazamiento.
- Monte el automatismo únicamente en puertas correctamente alineadas. Una puerta alineada incorrectamente podría originar lesiones graves o dañar el automatismo.
- El fabricante declina toda responsabilidad por daños y fallos en el funcionamiento debidos a la inobservancia de las instrucciones de montaje y de servicio.
- Observe y respete las normativas en materia de prevención de accidentes, así como las normas vigentes del país correspondiente.
- Debe observarse y respetarse la directiva «Reglamentación técnica para centros de trabajo ASR A1.7» del Comité alemán de centros de trabajo (ASTA) (aplicable en Alemania).
- Antes de efectuar cualquier tarea en el automatismo, deberá dejarse sin tensión y protegerse contra una reconexión. Esto es aplicable también a la batería que pudiera estar conectada.
- Utilice únicamente piezas de repuesto, accesorios y material de fijación originales del fabricante.

### Acerca del almacenamiento

- El automatismo debe almacenarse únicamente en estancias cerradas y secas a una temperatura ambiente de  $-20\text{ °C}$  a  $+50\text{ °C}$ .
- Almacene el automatismo en posición horizontal.



## Acerca del funcionamiento

- El automatismo únicamente podrá utilizarse si se ha ajustado una tolerancia de fuerza no peligrosa o si se ha garantizado la seguridad en todo momento mediante el uso de otros dispositivos de seguridad. La tolerancia de fuerza debe ajustarse a un valor tan bajo que la fuerza de cierre no conlleve riesgo alguno de sufrir lesiones, véase el capítulo «Mantenimiento y cuidados».
- **RUNner:**  
No requiere barra de contacto de seguridad activa en el borde de cierre principal. Perfil de goma pasivo suficiente.
- **RUNner<sup>+</sup>:**  
Para la protección de los cantos de cierre es preciso montar una barra de contacto de seguridad activa.
- No introduzca nunca las manos en una puerta en movimiento ni en piezas móviles.
- No atraviese la puerta hasta que no se haya abierto completamente.
- Existe el riesgo de sufrir aplastamientos o cortes en el sistema mecánico o en los bordes de cierre de la puerta.
- En el caso de cierre automático, los bordes de cierre principal y secundario deben asegurarse de conformidad con las directivas y normas en vigor.
- Durante los movimientos de apertura y cierre de la puerta está prohibida la presencia de niños, adultos, animales u objetos en la zona de movimiento.
- Compruebe de manera regular que las funciones de seguridad y protección funcionan correctamente y, si fuera necesario, corrija los problemas que existan. Véase «Mantenimiento y cuidados».

## Acerca del control remoto por radio

- El control remoto está permitido únicamente para equipos e instalaciones en los que una radiointerferencia en el emisor o en el receptor no entrañe riesgos para personas, animales ni objetos o en los casos en los que el riesgo esté cubierto por otros dispositivos de seguridad.
- Es imprescindible informar al usuario de que únicamente debe utilizarse el control remoto de instalaciones con riesgo de accidente cuando existe un contacto visual directo.
- El control remoto por radio debe utilizarse solo cuando sea posible observar el movimiento de la puerta y no haya ninguna persona ni objetos en la zona de movimiento.
- Guarde el emisor de mano de tal forma que no pueda accionarse accidentalmente, p. ej., por niños o animales.
- El usuario de la instalación por radio no cuenta con protección alguna frente a interferencias de otras instalaciones de transmisión a distancia y equipos (p. ej., instalaciones por radio utilizadas pertinentemente en la misma banda de frecuencia). Si aparecen interferencias importantes, diríjase a la correspondiente oficina de telecomunicaciones con tecnología para medir las perturbaciones de radiodifusión (radiolocalización).
- No utilice el emisor de mano en lugares o instalaciones sensibles a las emisiones de radio (p. ej., aeropuertos, hospitales).

## Placa indicadora de tipo

- La placa indicadora de tipo se encuentra en el soporte base/la carcasa. En la placa indicadora de tipo podrá encontrar la denominación de tipo exacta, así como la fecha de fabricación (mes/año) del automatismo.

# Indicaciones generales

## Uso conforme a los fines previstos

- El automatismo está diseñado exclusivamente para abrir y cerrar puertas correderas (véase EN 12433-1), denominadas en lo sucesivo solo «puertas». Cualquier otra utilización diferente a la arriba especificada no será considerada conforme al uso previsto. El fabricante no se hace responsable de los daños generados por otra utilización diferente al uso previsto. El usuario es el único responsable. El uso no conforme con los fines previstos conlleva la anulación de la garantía.
- Las puertas automatizadas con un automatismo deben cumplir las normas y directivas actualmente vigentes, p. ej., EN 12604, EN 12605.
- Deben respetarse las distancias de seguridad entre la hoja de la puerta y los alrededores en conformidad con la norma EN 12604.
- El automatismo debe utilizarse únicamente en perfecto estado técnico, así como de forma correcta, segura y consciente de los posibles peligros derivados, observando las instrucciones de montaje y manejo.
- Coloque el riel de manera que el agua pueda drenarse del mismo para evitar que se forme hielo en invierno.
- La puerta debe poder desplazarse sin problemas por la guía y el riel para que el automatismo reaccione con total sensibilidad y la puerta se desconecte en caso de emergencia.
- La puerta debe poseer un tope final para las posiciones abierta y cerrada, ya que de lo contrario podría salirse de la guía en caso de realizar un desbloqueo de emergencia.
- Toda avería que pueda afectar a la seguridad deberá ser subsanada de inmediato.
- La puerta debe ser estable y a prueba de torsión, es decir, no debe arquearse ni torcerse al abrirse o cerrarse.
- El automatismo no puede compensar defectos ni un montaje incorrecto de la puerta.
- No utilice el automatismo en zonas con riesgo de explosión.
- No utilice el automatismo en estancias con una atmósfera agresiva.

## Declaración de conformidad simplificada

Con la presente, **SOMMER Antriebs- und Funktechnik GmbH** declara que la instalación por radio (RUNner/RUNner<sup>+</sup>) cumple con la Directiva 2014/53/UE. Puede encontrar el texto completo de la declaración de conformidad UE para la instalación de radio aquí:



<https://som4.me/mrl>

## Dimensiones admisibles de la hoja de la puerta

	RUNner	RUNner <sup>+</sup>	
Pendiente de la puerta:	0 %	Al 0 %	Máx.5 %*
Recorrido mín.:	Mín. 1400 mm	Mín. 1400 mm	Mín. 1400 mm
Recorrido máx.:	Máx. 8000 mm	Máx. 12 000 mm	Máx. 8000 mm
Peso:	Máx. 600 kg	Máx. 800 kg	Máx. 500 kg

\* En combinación con un **RUNner<sup>+</sup>**, la puerta puede presentar una pendiente máxima del 5 % y debe satisfacer las normas y directivas en vigor, en particular la EN 12604.

En el caso de puertas en pendiente se recomienda utilizar amortiguadores radiales, aunque estos no garantizan ningún tipo de seguridad y tan solo sirven para una regulación optimizada de la velocidad.

- **RUNner:**  
No requiere barra de contacto de seguridad activa en el borde de cierre principal. Perfil de goma pasivo suficiente.
- **RUNner<sup>+</sup>:**  
Para la protección de los cantos de cierre es preciso montar una barra de contacto de seguridad activa.

## Datos técnicos

	RUNner	RUNner <sup>+</sup>
Tensión nominal	CA 110–120 V	
Frecuencia nominal	50–60 Hz	
Posiciones de memoria en el receptor	112*   40/450**	
Rango de temperatura de uso	↕ -30 a ↕ +50 °C	
Índice de protección	IP54	
Par máx.	20 Nm	28 Nm
Par nominal	6 Nm	8,4 Nm
Consumo nominal de corriente	1,1 A	
Consumo nominal de potencia	125 W	
Velocidad máx.	210 mm/s	190 mm/s
Consumo de potencia en standby	0,5 W	
Peso	≈10 kg	
Duración de conexión	S3 40 %	
Propiedades de la rueda dentada	Modulo 4/19 dientes	
Valor de emisión en el lugar de trabajo	<75 dB(A) – solo automatismo	

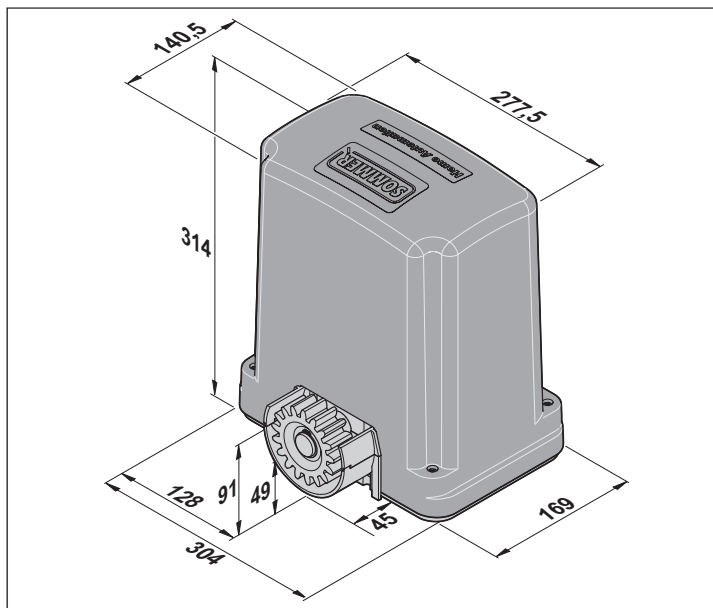
\* 112 Somloq Rollingcode

\*\* 40 SOMloq2 (Memo 450)

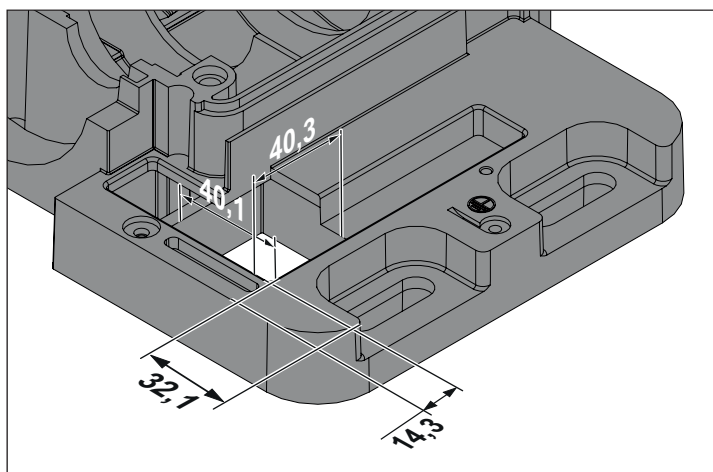
# Indicaciones generales

## Dimensiones

El automatismo está bloqueado (medidas en mm).



Carcasa del engranaje (medidas en mm).



**¡AVISO!**

A fin de evitar que penetren animales pequeños del suelo, deberá sellar las entradas de cables abiertas.

Selle siempre las entradas de cables abiertas.

## Declaración de incorporación

para el montaje de una cuasimáquina según la directiva de máquinas 2006/42/CE, anexo II, parte 1 B

**SOMMER Antriebs- und Funktechnik GmbH**

Hans-Böckler-Straße 27

73230 Kirchheim/Teck

Germany

declara, con la presente, que el automatismo para puertas correderas

**RUNner / RUNner<sup>+</sup>**

en concordancia con la

- Directiva de máquinas 2006/42/CE
- Directiva de baja tensión 2014/35/UE
- Directiva de compatibilidad electromagnética 2014/30/UE
- Directiva RAEE 2011/65/UE.

desarrollados, diseñados y fabricados.

Se han aplicado las siguientes normas:

- EN ISO 13849-1, PL «C» Cat. 2 Seguridad de las máquinas. Partes de los sistemas de mando relativas a la seguridad – Parte 1: Principios generales para el diseño
- EN 60335-1/2, en la medida en que sea aplicable Seguridad de aparatos eléct./automatismos para puertas
- EN 61000-6-3 Compatibilidad electromagnética (CEM) – Emisión de interferencias
- EN 61000-6-2 Compatibilidad electromagnética (CEM) – Resistencia a las interferencias
- EN 60335-2-103 Seguridad de los aparatos electrodomésticos y análogos – Parte 2: Requisitos especiales de los automatismos para puertas de garaje con movimiento vertical para el uso en el ámbito doméstico

Se cumplen los requisitos del anexo 1 de la Directiva de máquinas 2006/42/CE siguientes:

1.1.2, 1.1.3, 1.1.5, 1.2.1, 1.2.2, 1.2.3, 1.2.4, 1.2.6, 1.3.2, 1.3.4, 1.3.7, 1.5.1, 1.5.4, 1.5.6, 1.5.14, 1.6.1, 1.6.2, 1.6.3, 1.7.1, 1.7.3, 1.7.4

La documentación técnica especial ha sido elaborada conforme al Anexo VII parte B y a requerimiento se enviará electrónicamente a la entidad competente.

La cuasimáquina está destinada únicamente a ser incorporada a una instalación de puertas para formar una máquina a la que se aplique la presente Directiva de máquinas 2006/42/CE. Queda prohibida la puesta en marcha de la instalación de puerta hasta que no se haya determinado que todo el equipo cumple las estipulaciones de las directivas CE arriba indicadas.

El representante autorizado para la elaboración de las documentaciones técnicas es el abajo firmante.

Kirchheim,  
20.04.2016



i.V.

*Jochen Lude*  
Jochen Lude  
Responsable de documentación

# Preparativos para el montaje

## Indicaciones de seguridad



### ¡ATENCIÓN!

Observe todas las indicaciones de montaje.  
Un montaje incorrecto puede provocar lesiones graves.

- La tensión de red debe coincidir con la señalada en la placa indicadora de tipo del automatismo.
- Todos los equipos que se conecten externamente deben estar dotados de una separación segura de los contactos de su alimentación de tensión de red conforme a la norma IEC 60364-4-41.
- Al tender los conductores de los equipos externos, cerciórese de hacerlo respetando lo expuesto en la norma IEC 60364-4-41.
- El montaje, la conexión y la primera puesta en servicio del automatismo deben llevarse a cabo exclusivamente por personal competente en la materia.
- Desplace la puerta solo cuando ninguna persona, animal u objeto se encuentre en la zona de movimiento de la misma.
- Mantenga alejados de la puerta a niños, personas discapacitadas y animales.
- Al taladrar los orificios de fijación, utilice gafas de protección.
- Cubra el automatismo al taladrar con el fin de que no pueda penetrar suciedad en el mismo.

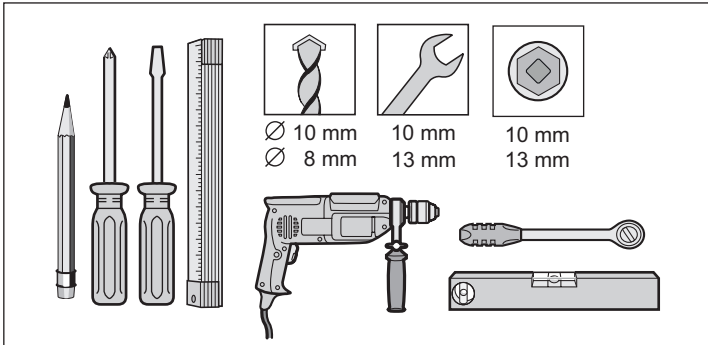


### ¡ATENCIÓN!

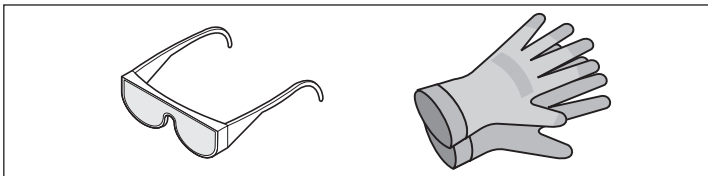
La base debe ser sólida y estable. Monte el automatismo solo si la puerta está correctamente alineada. Si la puerta no está correctamente alineada, podrían ocasionarse lesiones graves.

- Retire los bloqueos de la puerta o inutilice su funcionamiento.
- Emplee solo material de fijación autorizado (p. ej., tacos, tornillos). Adapte el material de fijación al material del suelo.
- Compruebe que la puerta se mueve con facilidad.

## Herramientas requeridas



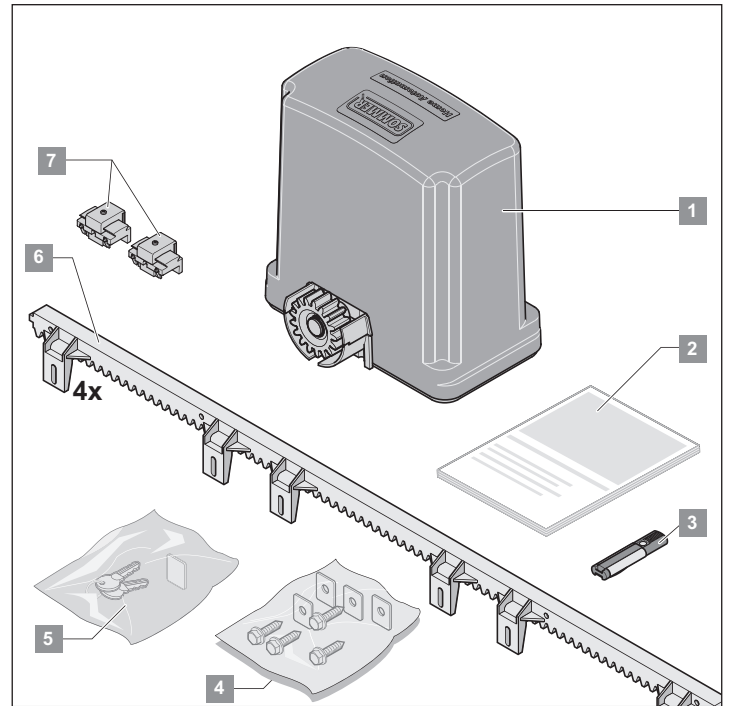
## Equipo de protección personal



- Gafas de protección (para el taladrado).
- Guantes de trabajo.

## Volumen de suministro

- A fin de prevenir trabajos y costes innecesarios debido a la falta de alguna pieza, revise el volumen de suministro antes de empezar a trabajar.
- El volumen de suministro puede diferir en función del modelo del automatismo.



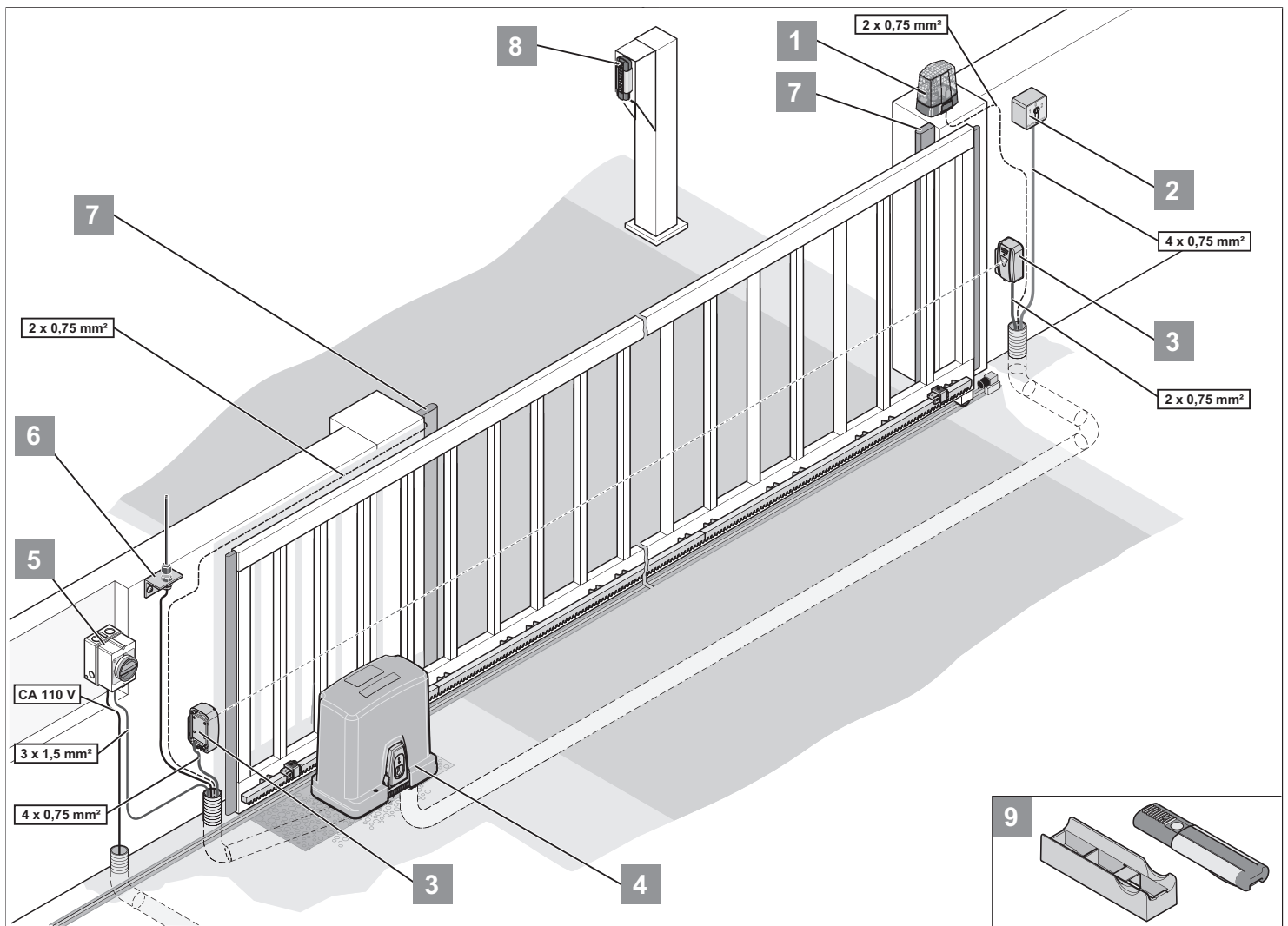
### Juego completo

Embalaje (La × An × Al)	1.035 × 350 × 270 mm	
Peso	14 kg	
1	1 ud.	Automatismo para puerta corredera RUNner con controlador y receptor de radio
2	1 ud.	Instrucciones de montaje y de servicio
3	1 ud.	Emisor de mano con 4 comandos
4	1 ud.	Bolsa para montaje (material de fijación) 24 uds. de tornillos 24 uds. Arandela
5	1 ud.	Bolsa para montaje 4 uds. de chapas de montaje auxiliares 2 uds. de llaves
6	4 uds.	1 m de cremallera
7	2 uds.	Finales carrera

### Automatismo individual

Embalaje (La × An × Al)	400 × 355 × 225 mm	
Peso	10 kg	
1	1 ud.	Automatismo para puerta corredera RUNner con controlador y receptor de radio
2	1 ud.	Instrucciones de montaje y de servicio
5	1 ud.	Bolsa para montaje 4 uds. de chapas de montaje auxiliares 2 uds. de llaves
7	2 uds.	Finales carrera

# Preparativos para el montaje



## Consejos para el montaje

- Debe conectarse siempre un dispositivo de seguridad como contacto de apertura. Su función consistirá en garantizar la seguridad en caso de activarse o de que se produzca una avería.
- Antes del montaje, determine junto con el usuario la posición de los accesorios.

1	Luz de advertencia, CC 24 V, 25 W, máx. 0,8 A
2	Interruptor de llave (1 o 2 contactos)
3	Fotocélula (obligatoria con el cierre automático, véase EN 12543)
4	Consola
5	Interruptor principal (con posibilidad de cierre con llave)
6	Antena de barra (incl. cable de 10 m)
7	Regleta de contacto de seguridad (8,2 kOhmios, sistema Fraba)
8	Telecody
9	Soporte para vehículo o de pared para emisor de mano

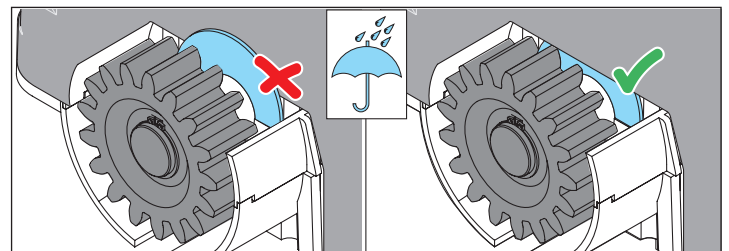
## Preparativos generales

- Antes de montar el automatismo, desmonte o deshabilite todos los dispositivos de bloqueo (cierre eléctrico, riel de bloqueo, etc.).
- La puerta no debe presentar diferencias laterales excesivas durante su desplazamiento.
- El sistema de ruedas/riel inferior y rodillos/guía superior debe funcionar sin una fricción excesiva.
- En la base de la puerta deben instalarse tubos huecos para pasar el cable de red y los accesorios (fotocélula, luz de advertencia, interruptor por llave, etc.).



### ¡AVISO!

Para evitar que penetre agua, el rascador debe estar situado detrás de la cubierta según muestra la imagen.



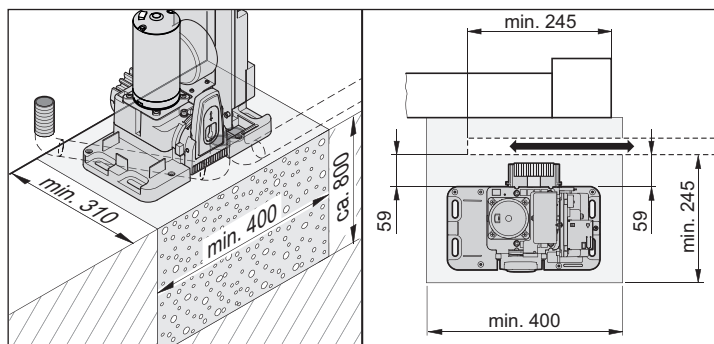
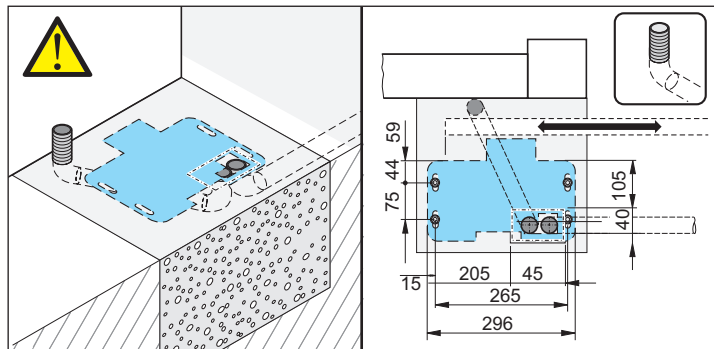
# Montaje

## Indicaciones de seguridad

- La conexión del controlador a la alimentación eléctrica debe realizarse únicamente por un técnico electricista.
- Preste atención a que el automatismo esté fijado de manera estable al suelo y las cremalleras a la puerta, puesto que durante los movimientos de apertura y cierre de la puerta pueden producirse fuerzas elevadas en estos puntos.
- En caso de montar un pulsador para abrir y cerrar la puerta, se deberá instalar, como mínimo, a 1,6 m de altura para que quede fuera del alcance de los niños.
- La cremallera no debe ejercer presión alguna contra la rueda dentada durante el funcionamiento de la puerta, ya que el automatismo resultaría dañado.
- Durante el montaje deben respetarse las normas, p. ej.: EN 12604, EN 12605.

## Base

- En las puertas sin soporte, el automatismo debe instalarse centrado entre los soportes de rodillos.
- La profundidad de la base debe estar protegida contra heladas (en Alemania aprox. 800 mm).
- La base debe estar totalmente dura y debe ser horizontal.
- Véanse las dimensiones de la base en la ilustración.

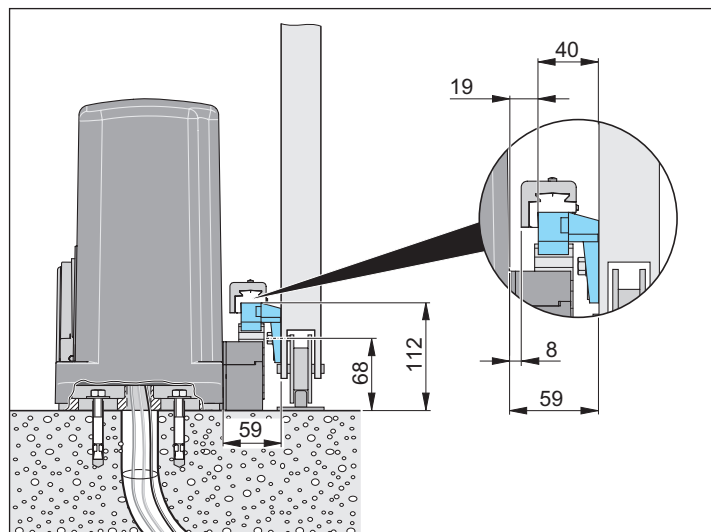


## Montaje sobre el suelo



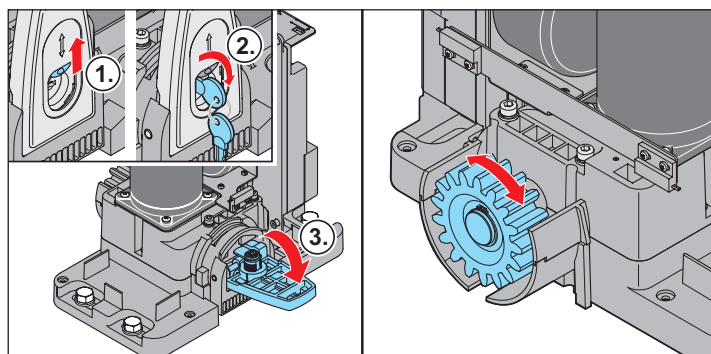
¡AVISO!

- Después de desembalarlo, comprobar el volumen de suministro.
- Eliminar el embalaje según las normativas vigentes en el país de instalación.



1. Desenrosque el tornillo de fijación de la cubierta y retire la cubierta.
2. Nivele el automatismo sobre la base según la figura.
3. Marque los taladros.
4. Realice los taladros (sin automatismo).
5. Coloque el automatismo sobre la base.
6. Posicione las chapas de montaje auxiliares (30 x 20 x 1,5 mm) debajo del automatismo de forma que el automatismo quede apoyado de un modo seguro y no se tambalee.
  - ⇒ Las chapas de montaje auxiliares actúan como distanciadores entre el automatismo y la base y facilitan el ajuste posterior del juego de dientes óptimo.
7. Atornille el automatismo a la base.
  - ⇒ En un principio, las chapas de montaje auxiliares permanecen entre el automatismo y la base y, más tarde, se retiran.

## Desbloquear el automatismo



1. Abra la tapa antipolvo.
2. Abra el cierre.
3. Baje la palanca de bloqueo.
  - ⇒ El automatismo está desbloqueado. La puerta ya solo puede moverse con la mano.



# Montaje

## Montaje de las cremalleras



### ¡ATENCIÓN!

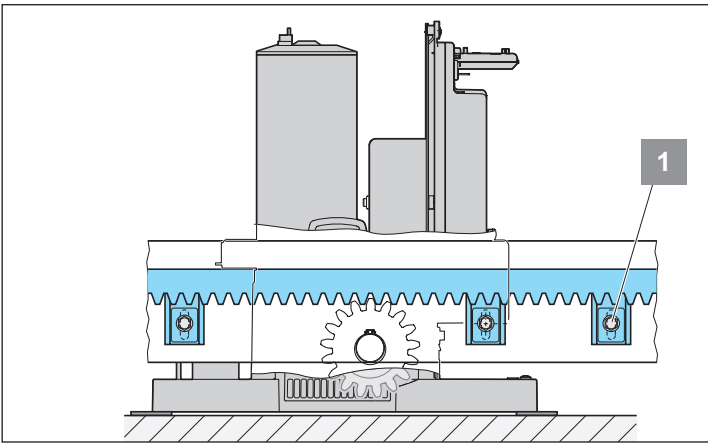
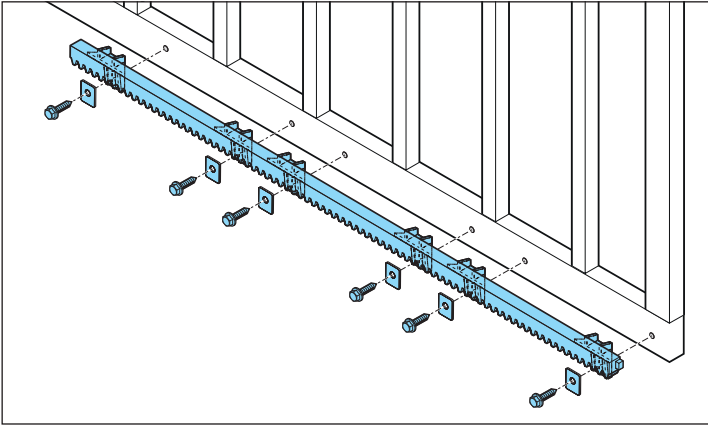
Si se utilizan cremalleras de acero, deberán tener una anchura mínima de 12 mm. Las cremalleras de acero más estrechas podrían dañar el engranaje.



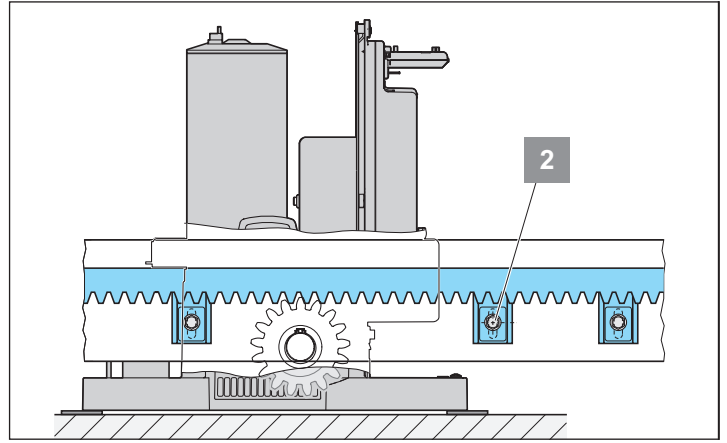
### ¡AVISO!

El juego completo contiene 4 cremalleras de 1 m. Si necesita más cremalleras, póngase en contacto con su distribuidor especializado.

- La cremallera no puede ejercer fuerza sobre la rueda dentada en ningún punto de la puerta, ya que el engranaje resultaría dañado.
- El montaje de las cremalleras debe iniciarse siempre por el lado de paso de la puerta.
- Los taladros deben marcarse siempre cerca de la rueda dentada.



1. Antes de marcar el primer talador, abra completamente la puerta con las manos.
2. Coloque la cremallera sobre la rueda dentada y alinéelas con un nivel de agua.
3. Marque el primer taladro, realice la perforación y atorníllelo.



4. Cierre la puerta lentamente hasta que el siguiente punto de taladrado esté colocado de acuerdo con la ilustración y realice una nueva marca.
5. Repita esta operación hasta que se hayan marcado todos los puntos de taladrado.
6. Atornille la cremallera.

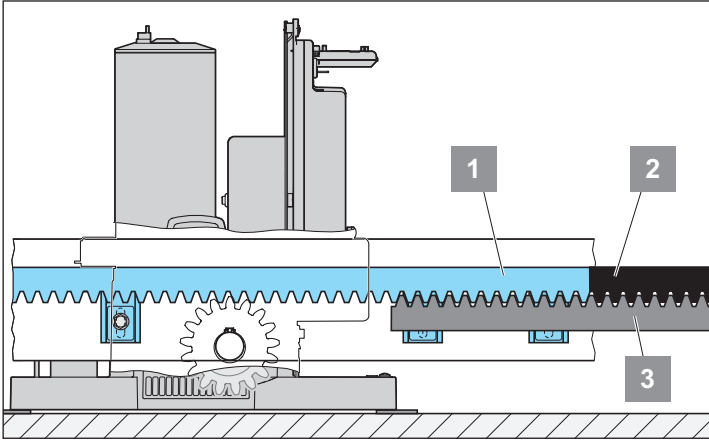
# Montaje

## Montar más cremalleras

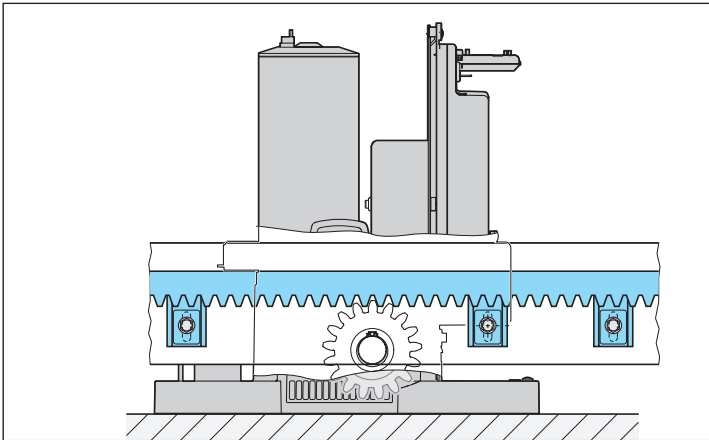


### ¡RECOMENDACIÓN!

Marque, perforo y atornille provisionalmente primero los dos taladros exteriores. Seguidamente, marque el resto de taladros. A continuación, vuelva a retirar la cremallera y perforo el resto de taladros. Después de esto, la cremallera podrá atornillarse de manera definitiva.



1. Coloque la segunda cremallera (2) a ras con la primera (1) y sujete una cremallera adicional (3) desde debajo, de manera que los dientes de esta cremallera adicional (3) engranen en los dientes de las dos cremalleras superiores (1 y 2). De esta manera se garantiza la máxima precisión de la segunda cremallera (2).
2. Marque y perforo los taladros de la segunda cremallera.
3. Coloque la cremallera.
4. En caso de montar más cremalleras, repita los pasos del 1 al 3.



5. Extraiga las chapas de montaje auxiliares.

## Ajustar el juego de dientes



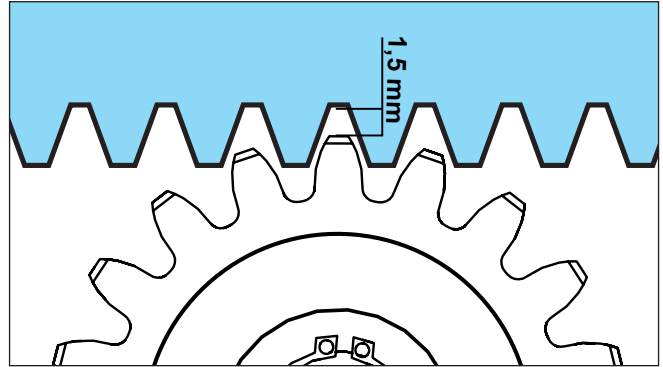
### ¡IMPORTANTE!

El ajuste del juego de los dientes compensa pequeñas irregularidades y protege el engranaje.



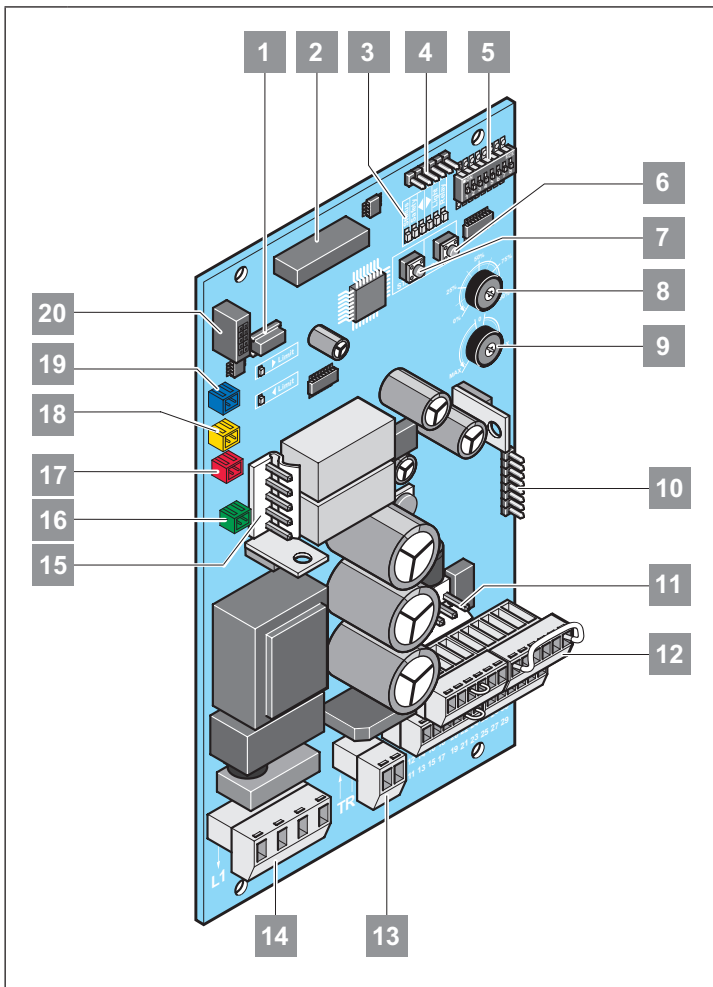
### ¡IMPORTANTE!

El peso de la puerta no debe apoyarse nunca sobre el eje del motor ni sobre la rueda dentada.



- El juego de los dientes entre la rueda dentada y la cremallera debe ser de aprox. 1,5 mm.

# Conexión



1. Conexión del TorMinal
2. Alojamiento para receptor de radio de 4 canales
3. LED
4. Interfaz de actualización de software
5. Interruptores DIP
6. Pulsador Pulsador
7. Pulsador Start
8. Ajuste de peso
9. Ajuste de cierre automático
10. Bus SOM
11. Conexión de la batería
12. Regleta de conexiones para accesorios
13. Transformador secundario
14. Conexión de red
15. Conexión del motor
16. Imán de elevación (verde)
17. Interruptor de desbloqueo de emergencia (rojo)
18. Interruptor de final de carrera izquierdo (amarillo)
19. Interruptor de final de carrera derecho (azul)
20. Conexión para regleta de contacto de seguridad inalámbrica (accesorio)

## Indicaciones de seguridad

- La conexión del controlador a la alimentación eléctrica debe realizarse únicamente por un técnico electricista.
- Preste atención a que el automatismo esté fijado de manera estable al suelo y las cremalleras a la puerta, puesto que durante los movimientos de apertura y cierre de la puerta pueden producirse fuerzas elevadas en estos puntos.
- En caso de montar un pulsador para abrir y cerrar la puerta, este deberá instalarse en el campo visual de la puerta y a una altura mínima de 1,6 m para que quede fuera del alcance de los niños.
- La cremallera no debe ejercer presión alguna contra la rueda dentada durante el funcionamiento de la puerta, ya que el automatismo resultaría dañado. Véase el capítulo «Ajuste del juego de dientes».
- Durante el montaje deben respetarse las normas, p. ej.: EN 12604, EN 12605.



### ¡AVISO!

Accione los interruptores DIP con un objeto de plástico estrecho y plano. No utilice bajo ningún concepto un objeto metálico, puesto que los interruptores DIP podrían resultar dañados.

## Lugar de montaje



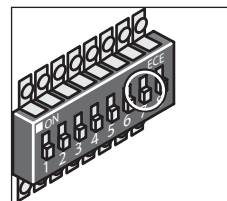
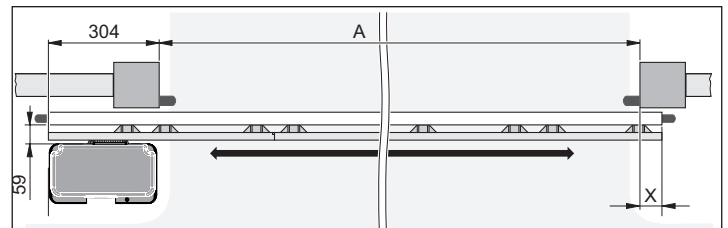
### ¡AVISO!

El automatismo se suministra a izquierdas. Es decir, la puerta se abre hacia la izquierda.



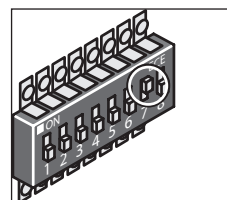
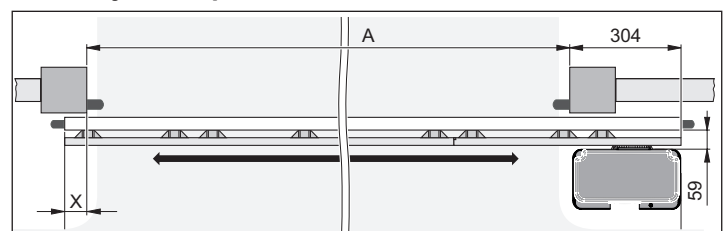
### ¡AVISO!

Al utilizar un tope de retención con cremallera interior, las posiciones de los interruptores DIP se invierten, véase el capítulo «Ajuste de los interruptores de final de carrera», apartado «Tope de retención con cremallera interior».



- DIP 7 «OFF»  
⇒ La puerta se abre hacia la izquierda.

## Automatismo a derechas, cálculo de la longitud de la hoja de la puerta



- DIP 7 «ON»  
La puerta se abre hacia la derecha.

# Conexión

## Conexión de red



### ¡ADVERTENCIA!

¡Riesgo de sufrir una descarga eléctrica al realizar trabajos en componentes bajo tensión! Antes de efectuar trabajos eléctricos, desconecte siempre la instalación completa de la tensión. Desenchufe también siempre el conector de la batería.



### ¡ATENCIÓN!

El cable de red suministrado debe utilizarse exclusivamente para la puesta en servicio y ha de retirarse una vez concluida y sustituirse por una conexión a red fija.

El cable de red debe introducirse en la carcasa del controlador, incluyendo el material de aislamiento.



### ¡AVISO!

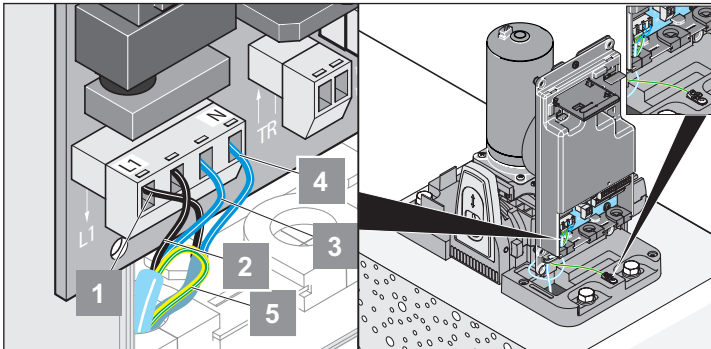
La zona de conexión de red de la tarjeta de control debe cubrirse con la carcasa de plástico incluida en el volumen de suministro.



### ¡AVISO!

A fin de garantizar el funcionamiento de la instalación técnica, recomendamos respetar las longitudes máximas y las secciones mínimas especificadas para los cables de corriente!

Cables de conexión	Cables de señal
Longitud máxima 20 m	Longitud máxima 25 m
Sección mínima 1,5 mm <sup>2</sup>	
Secciones de cable autorizadas para todos los bornes: 1 mm <sup>2</sup> -2,5 mm <sup>2</sup> .	



1	L1	Cable del transformador primario CA 110-120 V
2	L (negro)	Conexión de red CA 110-120 V
3	N (azul)	Conexión de red (conductor neutro)
4	N	Cable del transformador primario (conductor neutro)
5	PE (verde/amarillo)	El cable PE debe extraerse de la carcasa del controlador y conectarse al borne de puesta a tierra situado debajo de la carcasa del controlador.



### ¡AVISO!

A fin de evitar que penetren animales pequeños del suelo, deberá sellar las entradas de cables abiertas.

Selle siempre las entradas de cables abiertas.



### ¡ATENCIÓN!

Los pulsadores y otros transmisores de mando deben montarse y accionarse solo dentro del campo visual de la puerta. En caso contrario pueden originarse lesiones graves a terceros.



### ¡AVISO!

Todos los componentes de seguridad y accesorios deben conectarse antes de la primera puesta en servicio puesto que el controlador detecta y memoriza automáticamente los periféricos conectados. Si se conecta posteriormente un periférico adicional, primero será preciso efectuar una reposición del controlador. A continuación, será posible conectar el dispositivo periférico. La siguiente vez que se conecte el controlador, este reconocerá el nuevo accesorio conectado y el funcionamiento podrá proseguir.

## Conectar los dispositivos de seguridad



### ¡ATENCIÓN!

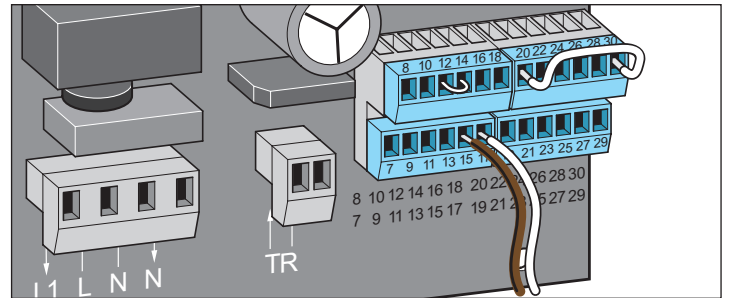
Antes de efectuar cualquier tarea en la puerta o en el automatismo, desconecte la instalación completa de la tensión. Desenchufe también siempre el conector de la batería.



### ¡ATENCIÓN!

El pulsador de parada de emergencia debe utilizarse exclusivamente de la forma debida.

## Pulsador de parada de emergencia (contacto de apertura)



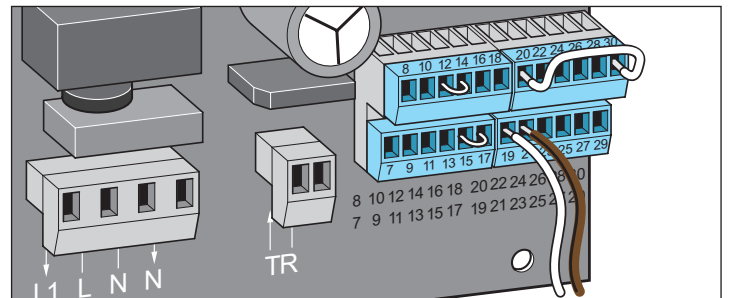
Bornes:

15 contacto de apertura

17 contacto de apertura

## Regletas de contacto de seguridad

### 8,2 K $\Omega$ (APERTURA)



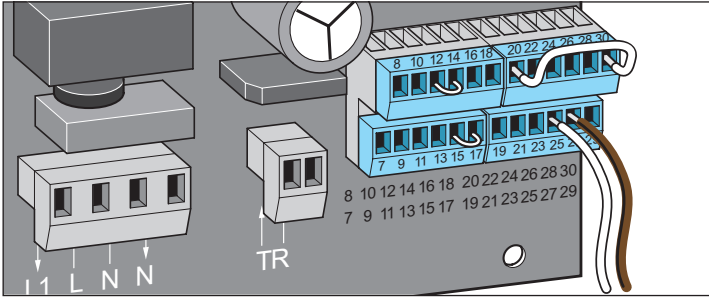
Bornes:

19 GND

21 señal

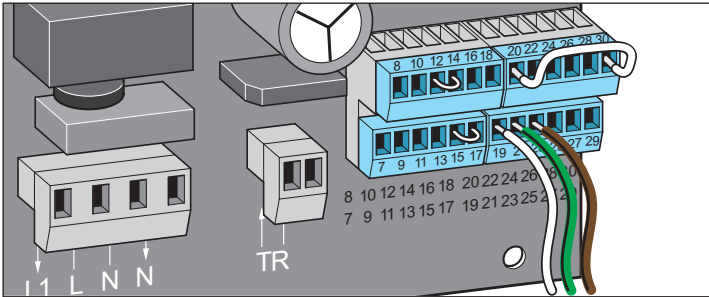
# Conexión

## 8,2 K $\Omega$ (CIERRE)



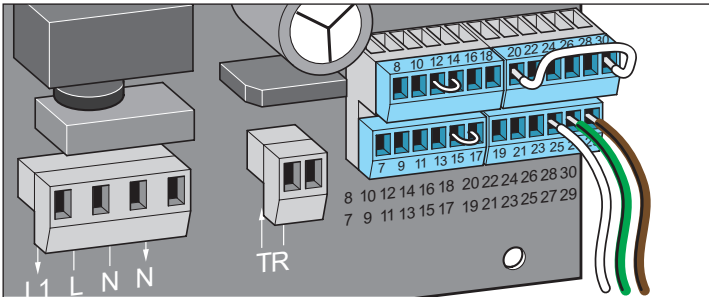
Bornes:  
25 GND  
27 señal

## Regleta de contacto de seguridad optoelectrónica (APERTURA)



Bornes:  
19 GND  
21 señal  
23 +12 V

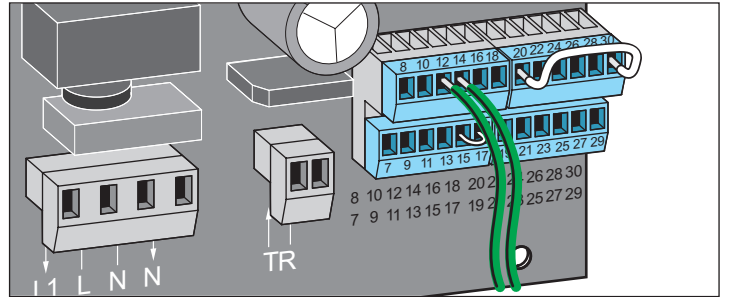
## Regleta de contacto de seguridad optoelectrónica (CIERRE)



Bornes:  
25 GND  
27 señal  
29 +12 V

## Fotocélulas

### Fotocélula de 2 hilos (sistema de bus)



Bornes:  
12 NC  
14 señal



**¡AVISO!**

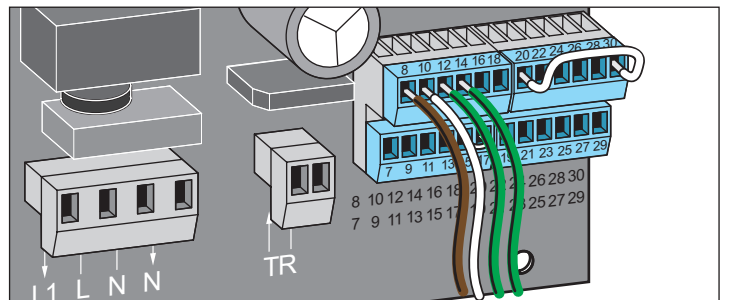
La polaridad no es relevante en la conexión.

### Fotocélula de 4 hilos



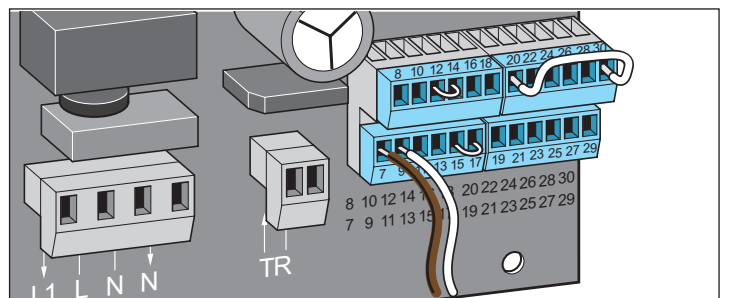
**¡ATENCIÓN!**

Si fuera a alimentarse a través de la salida de +20 V a un consumidor externo que no solo se va a utilizar directamente durante el funcionamiento de desplazamiento (p. ej., lector de tarjetas), es preciso desactivar el modo de ahorro energético.



Bornes:  
8 +20 V; máx. 400 mA  
10 0 V  
12 NC  
14 COM

### Luz de advertencia



Bornes:  
7 24 V (sin regulación), máx. 25 W  
9 GND



**¡AVISO!**

¡El controlador genera, por sí mismo, el parpadeo de la luz de advertencia!

# Conexión

## Conectar los pulsadores



¡AVISO!

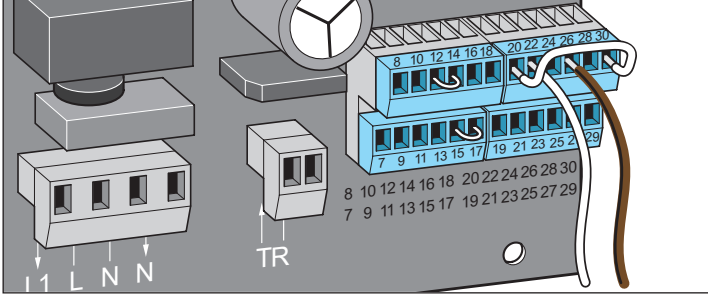
Conecte únicamente pulsadores. No utilice interruptores de enclavamiento puesto que no se procesarán señales permanentes.



¡AVISO!

Todas las entradas de pulsadores están libres de tensión.

### Pulsador de impulsos



Bornes:

22 GND

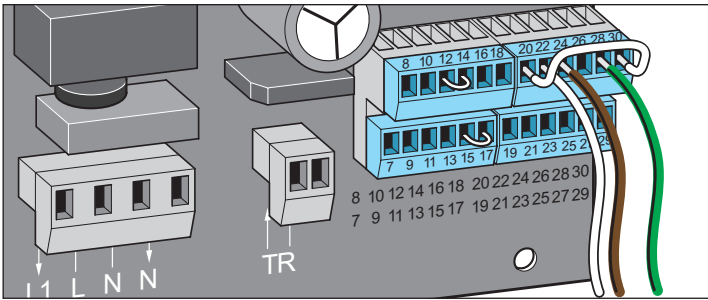
26 señal (contacto de cierre)

### Apertura/cierre definidos



¡ATENCIÓN!

Debe identificarse de forma inequívoca qué pulsador desempeña cada función.



Bornes:

22 GND

24 apertura de entrada (contacto de cierre)

28 cierre de entrada (contacto de cierre)

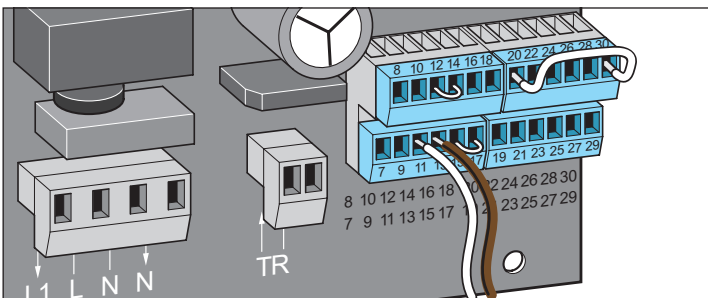
### Apertura parcial/entrée minuterie



¡AVISO!

Il est possible de raccorder ici un bouton d'ouverture partielle ou une minuterie. L'installation d'une minuterie est possible uniquement à l'aide de TorMinal. Voir la notice d'utilisation séparée de TorMinal.

Lorsqu'une minuterie est raccordée, l'ouverture partielle peut encore être commandée par radio.



Bornes:

11 apertura parcial (contacto de cierre)

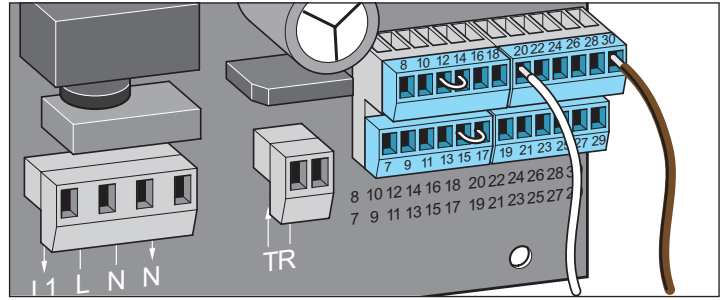
13 GND

## Pulsador de parada



¡AVISO!

Retire el puente de alambre.



Bornes:

20 GND

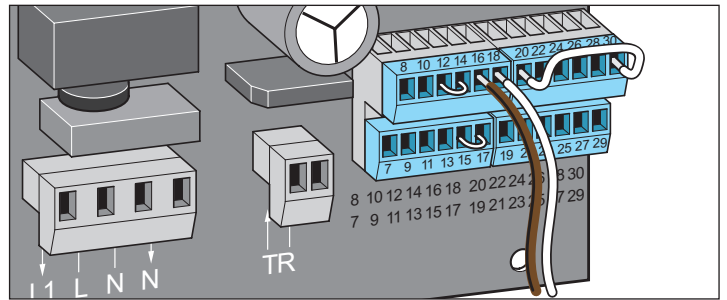
30 parada de entrada (contacto de apertura)

## Pulsador de apertura-parada-cierre



¡ATENCIÓN!

Debe identificarse de forma inequívoca qué pulsador desempeña cada función.



Bornes:

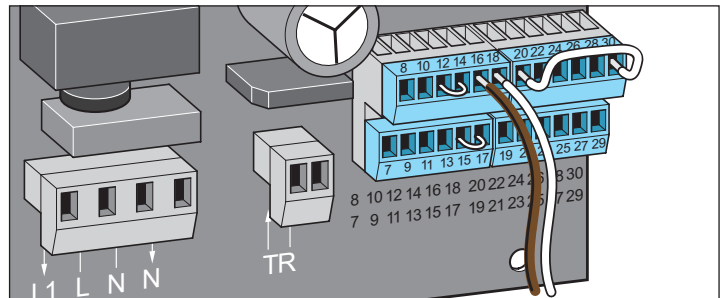
20 GND

24 apertura de entrada (contacto de cierre)

28 cierre de entrada (contacto de cierre)

30 parada de entrada (contacto de apertura)

## Contacto de relé sin potencial



Bornes:

16 ; 18 máx. 24 V (CC o CA); máx 1 A



¡AVISO!

El funcionamiento puede ajustarse con el TorMinal. Véanse las instrucciones del TorMinal.

P. ej.: indicación del estado de la puerta, activación de la luz exterior, etc.

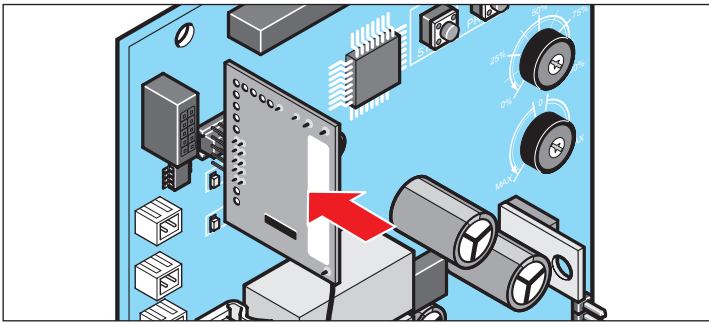
## Posibilidades de conexión opcionales

- ¡ATENCIÓN!**  
Antes de efectuar cualquier tarea en la puerta o en el automatismo, desconecte la instalación completa de la tensión. Desenchufe también siempre el conector de la batería.

## Regleta de contacto de seguridad por radio

### Enchufe el receptor de radio a la tarjeta electrónica

- ¡ATENCIÓN!**  
Antes de enchufar el receptor de radio, desconecte la instalación completa de la tensión. Desenchufe también siempre el conector de la batería.



1. Enchufe la tarjeta electrónica del receptor al controlador según indica la figura.

- ¡AVISO!**  
Por motivos de seguridad, el tiempo de desplazamiento máximo para un movimiento de la puerta utilizando una regleta de contacto de seguridad por radio se reduce a 80 segundos.

- ¡AVISO!**  
Encontrará información sobre la conexión, los ajustes, etc. en las instrucciones independientes de la regleta de contacto de seguridad por radio.

## Juego de baterías

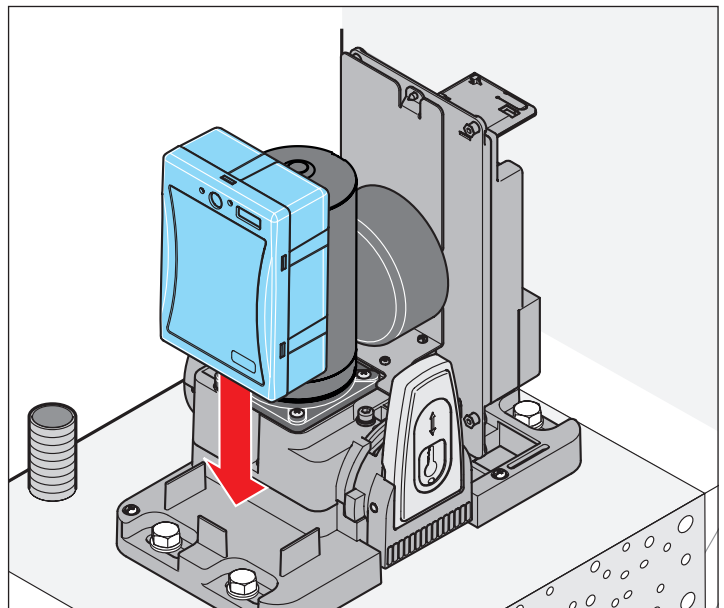
- ¡ATENCIÓN!**  
El montaje y la comprobación del juego de baterías deben realizarse únicamente de personal técnico.

- ¡ATENCIÓN!**  
Al efectuar cualquier trabajo en el automatismo, desconecte la instalación completa de la tensión. Desenchufe también siempre el conector del juego de baterías.

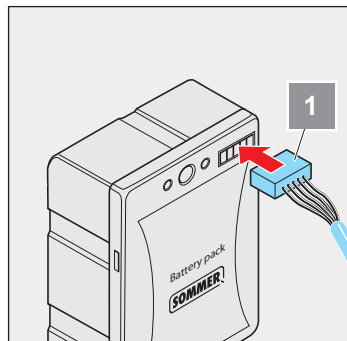
- ¡ATENCIÓN!**  
Solo debe emplearse un juego de baterías original de SOMMER Antriebs- und Funktechnik GmbH.

- ¡AVISO!**  
¡Observe en todo caso las indicaciones generales sobre el trabajo con baterías (véanse las instrucciones del juego de baterías)!

1. Desconecte la tensión de la instalación.

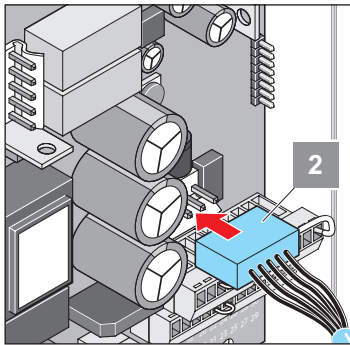


2. Coloque el juego de baterías según la figura.



3. Enchufe de cable de conexión en el juego de baterías (1).

# Conexión



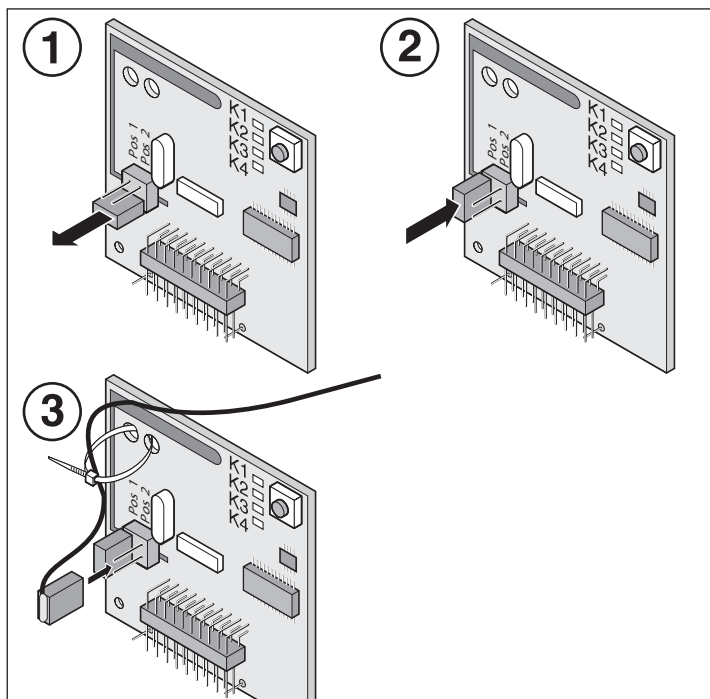
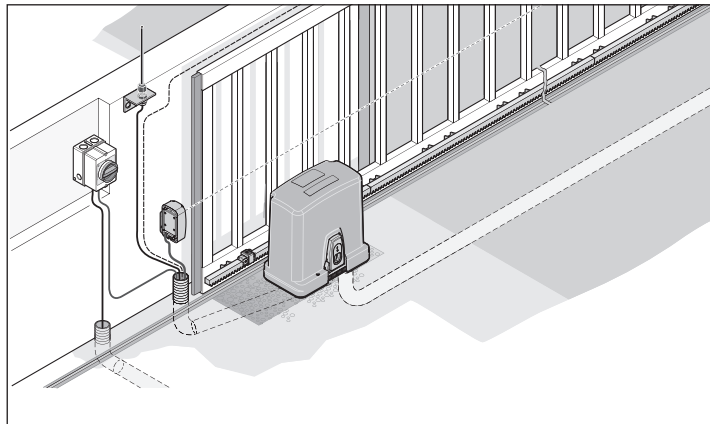
4. Retire la cubierta del controlador y enchufe el otro extremo del cable de conexión en el controlador (2).
5. Vuelva a colocar la cubierta.
6. Establezca la tensión de red.

## Recorrido de prueba

1. Realice un ciclo completo con tensión de red (puerta abierta y puerta cerrada).
2. Inicie un ciclo nuevo e interrumpa la tensión de red durante el recorrido.  
⇒ Se ha detectado y activado el juego de baterías.
3. Restablezca la tensión de red.

## Antena externa

- Si la antena interna del receptor de radio no tuviera suficiente recepción, es posible conectar una antena externa.
- El cable de la antena no debe ejercer carga mecánica alguna sobre el receptor de radio. Utilice para ello una descarga de tracción.
- Determine el lugar de montaje de la antena con el usuario.



1. Retire el puente de los contactos.
2. Enchufe el puente en la «Pos 1».
3. Enchufe el conector de la antena externa en la «Pos 2».



**¡AVISO!**

**Observe las instrucciones de la antena externa.**



# Puesta en servicio

## Indicaciones de seguridad



¡AVISO!

Una vez montado el automatismo, la persona responsable del montaje del mismo deberá extender una declaración de conformidad CE para la instalación de la puerta conforme a la normativa sobre maquinaria 2006/42/CE y colocar el símbolo de marcado CE y una placa indicadora de tipo. Esto es aplicable asimismo para el ámbito privado siempre que el automatismo se haya incorporado a una puerta accionada manualmente. Esta documentación, así como las instrucciones de montaje y servicio del automatismo, quedan a cargo del usuario.



¡AVISO!

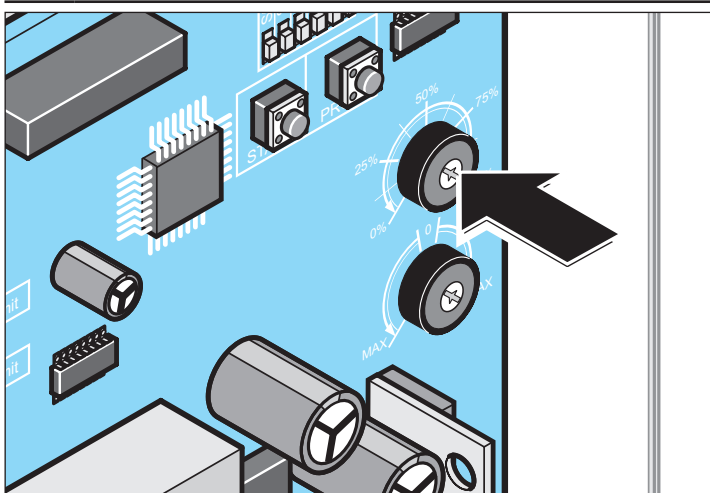
La secuencia de la puesta en servicio descrita a continuación es importante. Durante la conexión, el controlador detecta automáticamente todos los elementos de seguridad y accesos conectados a él y comprueba su funcionamiento correcto. Si se conectaran posteriormente periféricos, es preciso efectuar una reposición del controlador antes de poder poner de nuevo en servicio el automatismo.

## Ajustar el peso de la puerta



¡ATENCIÓN!

El peso de la puerta debe ajustarse con precisión. Si el ajuste no fuera correcto, las fuerzas matrices serán excesivas y la desconexión de fuerza se producirá demasiado tarde. Como consecuencia pueden sufrirse lesiones graves.



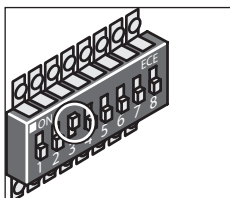
Peso de la puerta	Ajuste
600 kg	100 %
450 kg	75 %
300 kg	50 %
150 kg	25 %

## Bloquear el potenciómetro de peso



¡AVISO!

(1) Después de ajustar el peso de la puerta, coloque de inmediato el interruptor DIP 3 en la posición de conmutación «ON». De este modo se evita que el ajuste del peso y, con ello, parámetros importantes para el funcionamiento seguro de la instalación puedan modificarse posteriormente de forma involuntaria.



## Conectar la alimentación eléctrica

Establezca la alimentación eléctrica del automatismo.

## Montar los interruptores de final de carrera



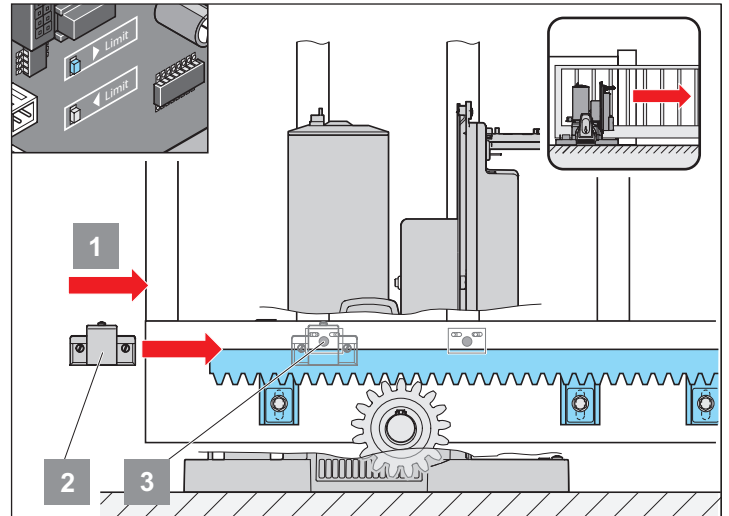
¡ATENCIÓN!

Los interruptores de final de carrera contienen imanes potentes.

Los campos magnéticos de gran intensidad pueden afectar a algunos dispositivos médicos como, p. ej., marcapasos. No coloque imanes en las inmediaciones de este tipo de dispositivos.

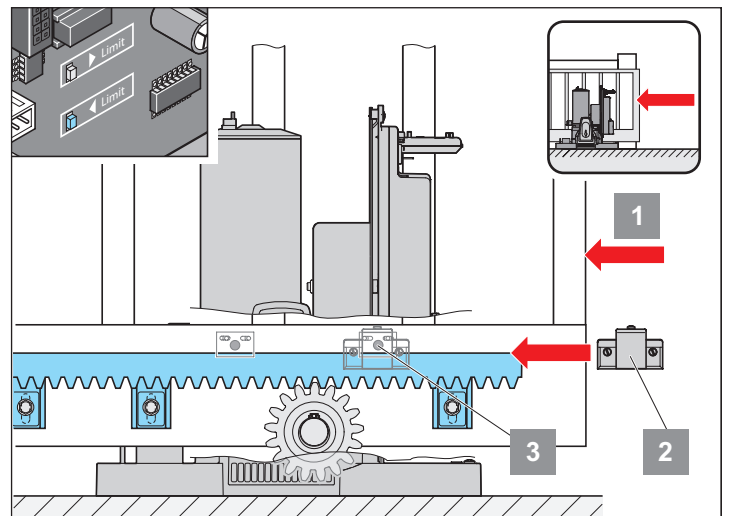
En caso de duda, consulte al fabricante del dispositivo.

## Ajustar la posición final izquierda



1. Asegúrese de que el automatismo está desbloqueado.
2. Desplace la puerta hasta la posición final izquierda (1).
3. Desplace el interruptor de final de carrera magnético (2) por el sensor (3) hasta que conmute (el LED ► del controlador se ilumina).
4. Atornille el interruptor de final de carrera magnético 2.

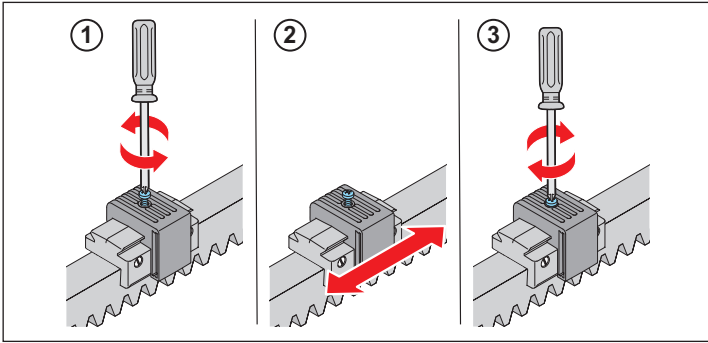
## Ajustar la posición final derecha



1. Desplace la puerta hasta la posición final derecha (1).
2. Desplace el interruptor de final de carrera magnético (2) por el sensor (3) hasta que conmute (el LED ◀ del controlador se ilumina).
3. Atornille el interruptor de final de carrera magnético 2.

# Puesta en servicio

**i** ¡AVISO!  
Ajuste de precisión de los finales de carrera.

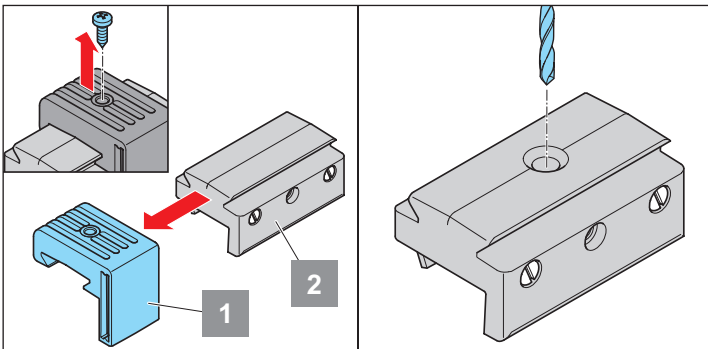


1. Suelte el tornillo.
2. Ajuste el imán de conmutación.
3. Apriete el tornillo.

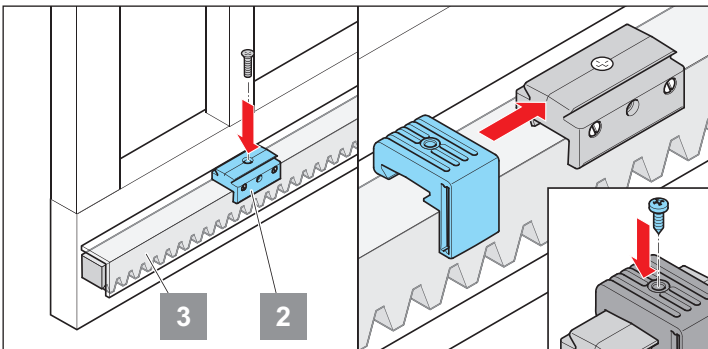
## Montar los interruptores de final de carrera y ajustar las posiciones finales utilizando una cubierta de cremallera rectangular

**i** ¡AVISO!  
¡La cubierta de la cremallera no está disponible como accesorio en SOMMER!

**i** ¡AVISO!  
Si se coloca una cubierta rectangular sobre la cremallera, los interruptores de final de carrera deben montarse sobre dicha cubierta.



1. Desenrosque el tornillo de la parte superior (1) del soporte magnético.
2. Retire la parte superior hacia un lado.
3. Realice un taladro centrado en la parte inferior (2) del soporte magnético para atornillarlo a la cubierta de la cremallera y desárbelo correctamente.



4. Atornille la parte inferior (2) del soporte magnético, en el punto deseado, a la cubierta de la cremallera (3).
5. Desplace de nuevo lateralmente la parte superior (1) del soporte magnético sobre la parte inferior (2), ajústela con precisión (véase la indicación «Ajuste de precisión de los finales de carrera») y fíjela de nuevo con el tornillo.

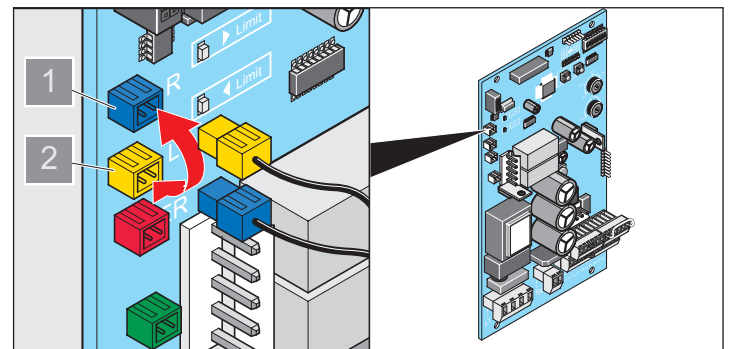
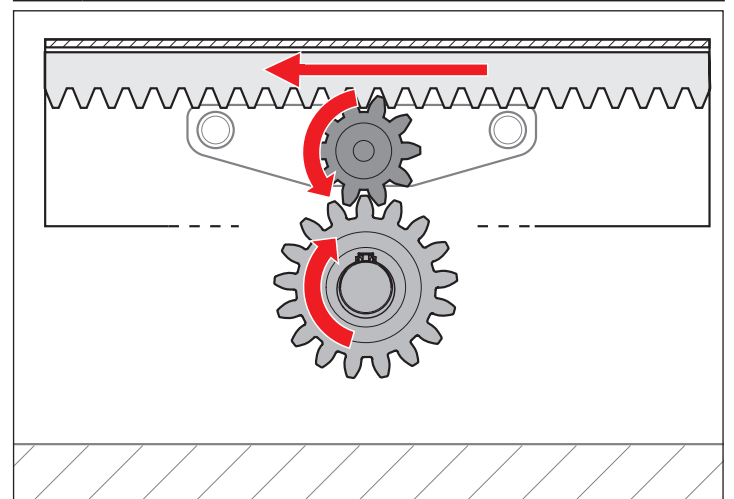
## Ajustar los interruptores de final de carrera utilizando un tope de retención con cremallera interior

**i** ¡AVISO!  
¡No disponible en SOMMER como accesorio!

**i** ¡AVISO!  
Puesto que, en caso de utilizar un tope de este tipo, en la transferencia del movimiento del motor a la cremallera actúa otro piñón más, la dirección de desplazamiento de la puerta se invierte. Por este motivo, es preciso cambiar los interruptores de final de carrera en la tarjeta electrónica.

## Opcional: Funcionamiento de un tope de retención con cremallera interior

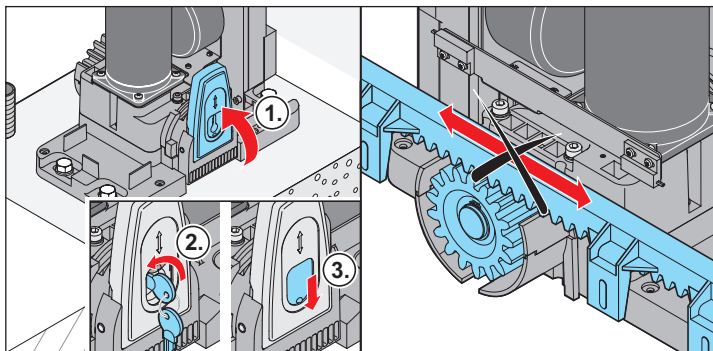
**!** ¡ATENCIÓN!  
¡La posición del interruptor DIP 7 está invertida aquí! (véase el capítulo «Lugar de montaje») ¡Después del montaje, compruebe siempre el funcionamiento correcto de todos los dispositivos de seguridad (p. ej., fotocélula en la dirección de puerta «cerrada» y regletas de contacto de seguridad en ambas direcciones)!



1. Abra la carcasa del controlador.
2. Desenchufe los dos cables de los finales de carrera de color azul/amarillo.
3. Enchufe el cable del final de carrera con el conector de color amarillo en la clavija azul (1).
4. Enchufe el cable del final de carrera con el conector azul en la clavija de color amarillo (2).

# Puesta en servicio

## Bloquear el automatismo



1. Suba la palanca de bloqueo.
2. Cierre con llave el cierre.
3. Cierre la tapa antipolvo.



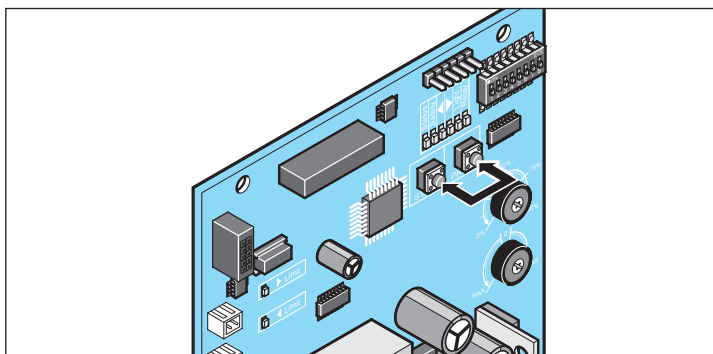
### ¡AVISO!

Mueva la puerta a uno y otro lado con la mano para que la rueda dentada engrane más fácilmente en la cremallera y el motor se pueda enclavar.

⇒ El automatismo está bloqueado y ahora la puerta solo se puede mover con el motor.

## Resetear el controlador

⇒ La tensión debe estar conectada.



1. Pulse simultáneamente las teclas «Start» y «Prog» y manténgalas pulsadas.  
⇒ El LED «Light» comienza a parpadear.
2. Suelte las teclas cuando el LED «Light» se ilumine de forma permanente.  
⇒ El proceso de reposición ha concluido correctamente.



### ¡AVISO!

Solo puede efectuarse un reset si el automatismo está bloqueado.

## Recorrido de programación

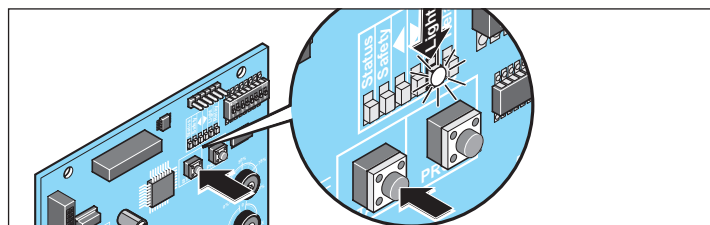


### ¡AVISO!

No es posible interrumpir y proseguir en un momento posterior un proceso de programación ya iniciado. Si se interrumpe el proceso de programación, deberá realizarse de nuevo por completo.

Durante los recorridos de programación (por lo general, 3 recorridos completos desde una posición final hasta la otra), el LED «Light» parpadea de forma permanente. Mientras la puerta permanezca parada entre los recorridos, el LED «Light» está iluminado de forma permanente.

Una vez finalizado con éxito del proceso de programación, el LED se apaga.



1. Lleve la puerta con las manos a la posición central.
2. Pulse brevemente la tecla de inicio del controlador o del transmisor de mando.  
⇒ Desplazamiento a la posición inicial en modo de autoenclavamiento con velocidad reducida hasta posición final «ABRIR puerta».
3. Pulse de nuevo brevemente la tecla de inicio del controlador o del transmisor de mando.  
⇒ Primer desplazamiento de programación para la medición del recorrido en modo de autoenclavamiento con velocidad reducida hasta posición final «CERRAR puerta».
4. Pulse de nuevo brevemente la tecla de inicio del controlador o del transmisor de mando.  
⇒ Segundo desplazamiento de programación para la medición de fuerza en modo de autoenclavamiento con velocidad estándar, incluidas rampas de marcha suave, hasta posición final «ABRIR puerta».
5. Pulse de nuevo brevemente la tecla de inicio del controlador o del transmisor de mando.  
⇒ Tercer desplazamiento de programación para la medición de fuerza en modo de autoenclavamiento con velocidad estándar, incluidas rampas de marcha suave, hasta posición final «ABRIR puerta».
  - Si el LED «Light» se apaga.  
⇒ el proceso de programación ha concluido correctamente.
  - Si el LED «Light» continúa encendido.  
⇒ repita el proceso hasta que el LED se apague.



### ¡AVISO!

Si se interrumpe un recorrido de programación debido a un obstáculo (el automatismo se detiene y se invierte), el procedimiento de programación deberá proseguir en modo de hombre presente. Para ello, pulse la tecla de inicio del controlador o del pulsador externo y manténgala pulsada hasta alcanzar concluir los recorridos de programación (descritos anteriormente). La tecla no debe pulsarse solo brevemente y soltarse de nuevo como es el caso en el modo de autoenclavamiento.

## Comprobación de la tolerancia de fuerza



### ¡ATENCIÓN!

Es obligatorio utilizar listones de seguridad de goma en los cantos de cierre principales y secundarios. ¡Ninguna puerta corredera debe utilizarse sin listones de seguridad!

⇒ En nuestro programa encontrará diferentes listones de seguridad, tanto activos (activan, en caso de contacto, la parada inmediata de la puerta) como también pasivos (absorben parte de la masa de inercia de la puerta en movimiento).

Acerca de los listones de seguridad, véase también el capítulo «Mantenimiento y cuidados/Comprobación periódica».

## Recorrido de prueba

1. Cierre la puerta.
2. Pulse una vez el pulsador (Start 1).  
La puerta se abre hasta la posición final de puerta abierta.
3. Pulse una vez el pulsador (Start 1).  
La puerta se cierra hasta la posición final Puerta CERRADA.
4. Si no se alcanza una de las posiciones finales de la puerta ajustadas (Puerta abierta o Puerta cerrada), será preciso comprobar si se ha ajustado el peso correcto de la puerta en el potenciómetro.  
⇒ Corrijalo si fuera necesario.

## Receptor de radio (variante – Somloq Rollingcode)

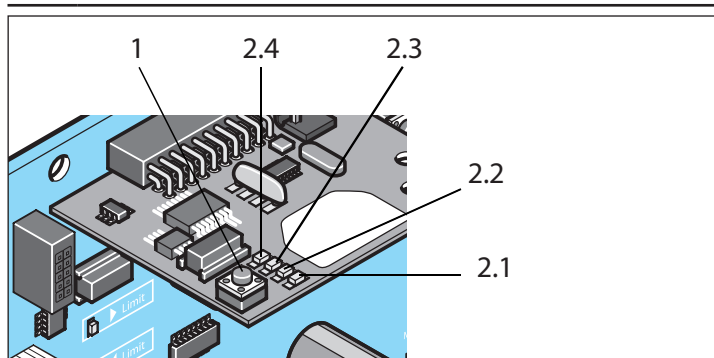
### Indicaciones de seguridad

- Para garantizar un manejo seguro deben respetarse las disposiciones de seguridad locales vigentes para esta instalación. Obtendrá información al respecto en las compañías eléctricas, en la asociación alemana de electrotécnica y electrónica (VDE), así como en las mutuas profesionales.
- El usuario no cuenta con protección alguna frente a interferencias de otras instalaciones de transmisión a distancia o de equipos (p. ej., instalaciones de radio utilizadas pertinentemente en la misma banda de frecuencia).
- En caso de detectar problemas de recepción, sustituya la batería del emisor de mano.



#### ¡ATENCIÓN!

**Al enchufar o desenchufar el receptor de radio, el controlador debe estar siempre sin tensión. Si el automatismo se maneja con una batería, esta debe desconectarse también del controlador.**



1. Tecla de programación

LED 2.1 del canal de radio 1

LED 2.2 del canal de radio 2

LED 2.3 del canal de radio 3

LED 2.4 de canal de radio 4

### Explicación de los canales de radio

Canal 1	Modo de impulsos
Canal 2	Apertura parcial
Canal 3	Apertura definida
Canal 4	Cierre definido o relé sin potencial (debe activarse a través del TorMinal)

### Secuencia de impulsos de los movimientos de la puerta

Canal de radio 1: ABIERTA – PARADA – CERRADA – PARADA – ABIERTA – PARADA – CERRADA...

Canal de radio 2: Apertura parcial

Canal de radio 3: ABIERTA – PARADA – ABIERTA – PARADA – ABIERTA...

Canal de radio 4: CERRADA – PARADA – CERRADA – PARADA – CERRADA...



#### ¡AVISO!

**Antes de programar por vez primera emisores de mano, borre la memoria del receptor de radio.**

### Borrar la memoria del receptor de radio

1. Pulse y mantenga pulsada la tecla de programación (1).
  - ⇒ Después de 5 segundos, uno de los LED comienza a parpadear y, tras otros 10 segundos, uno de los LED se ilumina.
  - ⇒ Tras un total de 25 segundos se iluminan todos los LED.
2. Suelte la tecla de programación (1).
  - ⇒ El proceso de borrado ha concluido.

### Borrar un canal del receptor de radio

1. Pulse y mantenga pulsada la tecla de programación (1).
  - 1 vez para el canal 1, el LED (2.1) se ilumina.
  - 2 veces para el canal 2, el LED (2.2) se ilumina.
  - 3 veces para el canal 3; el LED (2.3) se ilumina.
  - 4 veces para el canal 4; el LED (2.4) se ilumina.
  - ⇒ Después de 5 segundos, el LED parpadea.
  - ⇒ Después de otros 10 segundos, el LED se ilumina.
2. Suelte la tecla de programación (1).
  - ⇒ El proceso de borrado ha concluido.

### Programar el emisor de mano



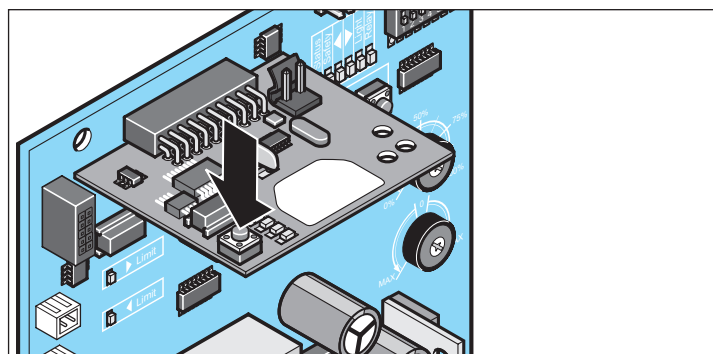
#### ¡ATENCIÓN!

**El control remoto por radio debe utilizarse solo cuando sea posible observar el movimiento de la puerta y no haya ninguna persona ni objetos en la zona de movimiento.**



#### ¡AVISO!

**Antes de programar por vez primera emisores de mano, borre la memoria del receptor de radio.**



1. Pulse la tecla de programación.
  - 1 vez para el canal 1, el LED (2.1) se ilumina.
  - 2 veces para el canal 2, el LED (2.2) se ilumina.
  - 3 veces para el canal 3; el LED (2.3) se ilumina.
  - 4 veces para el canal 4; el LED (2.4) se ilumina.
  - ⇒ Si antes de que transcurran 10 segundos no se envía ningún código, el receptor de radio cambia al modo normal.
2. Mantenga pulsada la tecla deseada del emisor de mano hasta que se apague el LED (2.1/2.2/2.3/2.4) dependiendo del canal que se haya seleccionado.
  - ⇒ El LED se apaga. El proceso de programación ha concluido.
  - ⇒ El emisor de mano ha transferido al receptor de radio el código de radio.
3. Para continuar programando emisores de mano, repita los pasos anteriores. Se dispone de un máximo de 112 posiciones de memoria por receptor de radio.

### Interrumpir el modo de programación

Pulse la tecla de programación (1) tantas veces como sea necesario hasta que no esté iluminado ningún LED, o no pulse ninguna tecla durante 10 segundos.

# Puesta en servicio

## Borrar el emisor de mando del receptor de radio

Por motivos de seguridad, si se desea borrar un emisor de mano del receptor de radio, deberá borrarse **cada** tecla y **cada** combinación de teclas del emisor de mano.

1. Pulse y mantenga pulsada durante 5 segundos la tecla de programación (1).  
⇒ Uno de los LED parpadea.
2. Suelte la tecla de programación (1).  
⇒ El receptor de radio se encuentra en el modo de borrado.
3. Pulse la tecla del emisor de mano cuyo código desee borrar en el receptor de radio.  
⇒ El LED se apaga. El proceso de borrado ha concluido.
4. Repita el proceso para **todas** las teclas y combinaciones de teclas.

## Programación por radio (HFL)

### Condiciones para la programación por radio

Al menos un emisor de mano está programado en el receptor de radio (véase Programar el emisor de mano).

### Limitaciones

No es posible realizar por radio las siguientes acciones:

- Programar directamente en un canal de radio concreto una tecla seleccionada del emisor de mano.
- Borrar un emisor de mano, un canal de radio o el receptor de radio completo (memoria).
- Modificar la programación de un emisor de mano programado por radio (p. ej., programar otra tecla).

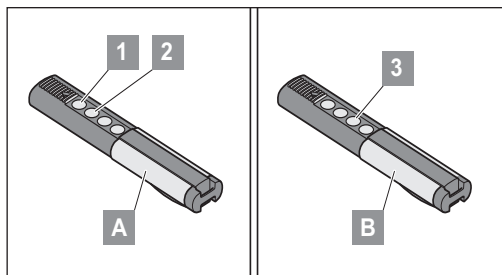
### Indicaciones

- Todo emisor de mano ya programado puede conmutar por radio el receptor de radio al modo de programación.
- Los receptores de radio que se encuentren dentro del alcance del emisor de mando se conmutan simultáneamente al modo de programación.
- Se utiliza la asignación de teclas del emisor de mano (A) para el emisor de mano que se desea programar (B) y que ha conmutado por radio el receptor de radio al modo de programación.

**Por ejemplo:** El emisor de mano (A) ha programado la tecla 1 en el canal 1 y la tecla 2 en el canal 2.

- ⇒ El emisor de mano recién programado (B) tiene la misma asignación de teclas que el emisor de mano (A): Tecla 1 en canal 1, tecla 2 en canal 2.

### Proceso



1. Pulse durante 5 segundos las teclas 1 + 2 de un emisor de mano programado (A) hasta que el LED del canal 1 del receptor de radio se ilumine.  
⇒ Si antes de que transcurran otros 10 segundos no se envía ningún código, el receptor de radio cambia al modo normal.  
⇒ Interrumpir el modo de programación: Pulse la tecla (1). El LED del canal 1 se apaga.
2. Suelte las teclas 1 + 2 del emisor de mano (A).
3. Pulse una tecla cualquiera, p. ej., (3) en el emisor de mano que desea programar (B).
4. El LED del canal 1 del receptor de radio parpadea primero y, seguidamente, se apaga.  
⇒ Emisor de mano (B) programado.

## Importante para información exhaustiva

Escaneando el código QR accederá a las instrucciones de montaje y servicio independientes (receptor de radio de 4 canales – Somloq Rolvingcode/868,8 MHz/434,42 MHz).



<https://downloads.sommer.eu/?category=40>

## Receptor de radio (variante – SOMloq2)

### Información sobre SOMloq2

La transferencia de datos bidireccional entre emisor y receptor permite la ejecución de múltiples funciones. A través de la codificación especial, la transferencia estará protegida contra escuchas y será especialmente segura. No es necesaria la instalación de antenas individuales u otros equipos.



¡AVISO!

¡El receptor es compatible con SOMlink!

### Indicaciones de seguridad



¡ATENCIÓN!

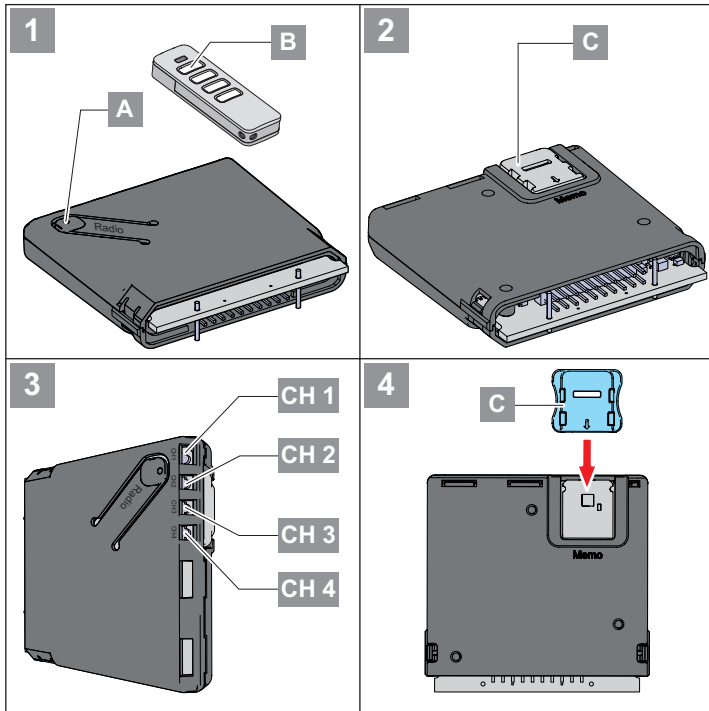
- **Está terminantemente prohibido abrir el equipo, lo que provocaría la anulación de los derechos de garantía.**
- **Encargue la reparación de los equipos defectuosos exclusivamente a un técnico autorizado por el fabricante.**
- **Para garantizar un manejo seguro deben respetarse las disposiciones de seguridad locales vigentes para esta instalación. Obtendrá información al respecto en las compañías eléctricas, en la asociación alemana de electrotécnica y electrónica (VDE), así como en las mutuas profesionales.**

### Uso conforme a los fines previstos

- ¡El control remoto de instalaciones con riesgo de accidentes solo puede realizarse si existe contacto visual directo!
- ¡Queda prohibido el control remoto de equipos e instalaciones con un elevado riesgo de accidente (p. ej., equipos de grúas)!
- El control remoto está permitido únicamente para equipos e instalaciones en los que una radiointerferencia en el emisor o en el receptor de radio no entrañe riesgos para personas, animales ni objetos o en los casos en los que el riesgo esté cubierto por otros dispositivos de seguridad.
- El operador no cuenta con protección alguna frente a interferencias de otras instalaciones de transmisión a distancia o de terminales (p. ej., instalaciones de radio utilizadas pertinentemente en la misma banda de frecuencia).
- Después de un corte de red (p. ej., fallo de corriente), el receptor de radio conmuta todas las salidas a **OFF**. Vuelva a conectar la instalación de alarma controlada después de un corte de red o protéjala mediante una batería tampón.

# Puesta en servicio

## Aclaración de indicaciones y teclas



### ¡AVISO!

- Si en un plazo de 30 segundos no se detecta ninguna pulsación de una tecla del emisor, el LED del canal de radio seleccionado (CH) se apaga, y finaliza el modo de programación.

1. Seleccione el canal de radio deseado (CH) accionando varias veces el pulsador Radio (A) en el cuadro.

	1 vez	2 veces	3 veces	4 veces
LED				
CH 1				
CH 2				
CH 3				
CH 4				

LED	Descripción
<b>Los LED muestran el canal seleccionado</b>	
CH 1	Canal de radio 1 -> misma función que «Start 1» (impulsos)
CH 2	Canal de radio 2 -> misma función que «Start 2» (apertura parcial)
CH 3	Canal de radio 3 -> apertura definida
CH 4	Canal de radio 4 -> cierre definido o relé sin potencial (debe activarse a través del TorMinal)

## Programar el emisor



### ¡AVISO!

El emisor que se vaya a programar debe encontrarse cerca del receptor durante el proceso de programación.

1. Pulse brevemente la tecla (A).
  - 1 vez para el canal 1,
    - ⇒ El LED CH 1 se ilumina en verde.
  - 2 veces para el canal 2,
    - ⇒ El LED CH 2 se ilumina en verde.
  - 3 veces para el canal 3,
    - ⇒ El LED CH 3 se ilumina en verde.
  - 4 veces para el canal 4,
    - ⇒ El LED CH 4 se ilumina en verde.
- ⇒ Si antes de que transcurran otros 30 segundos no se envía ninguna orden, el receptor de radio cambia al modo normal.
- ⇒ Interrumpir el modo de programación: Pulse la tecla de programación (A) tantas veces como sea necesario hasta que no esté iluminado ningún LED.
2. Mantenga pulsada la tecla deseada del emisor (B) hasta que el LED del canal seleccionado parpadee rápidamente y se apague.
  - ⇒ El proceso de programación ha concluido.
3. Para programar más emisores en este receptor de radio, repita los puntos 1 y 2.

## Montar los accesorios

Solo pueden conectarse accesorios de **SOMMER**.

# Puesta en servicio

## Programación por radio (HFL)

### Función

Un emisor ya programado puede conmutar por radio el receptor al modo de programación. Así es posible programar más emisores sin necesidad de pulsar la tecla (A) del receptor. La asignación de teclas del emisor A (fig. HFL) (el que ha activado el receptor) se utiliza también para el emisor que va a programarse (B). Ambos emisores deben encontrarse dentro de la cobertura del receptor de radio.



**i** ¡AVISO!  
¡Se recomienda programar por radio solo emisores idénticos!  
Si se utilizan diferentes tipos de emisores, solo se transfiere la primera orden de la tecla del emisor 1 al emisor 2.

### Proceso

1. Pulse las teclas (1+2) del emisor ya programado A durante 3–5 segundos hasta que los LED (CH 1 y CH 2) del receptor parpadeen invertidos en verde.
2. Suelte las teclas (1+2).  
⇒ Si antes de que transcurran otros 30 segundos no se envía ninguna orden, el receptor de radio cambia al modo normal.
3. Pulse cualquier tecla del nuevo emisor B.  
⇒ Los LED (CH 1–CH 4) del receptor parpadean rápidamente y se apagan.  
⇒ Las órdenes y la asignación de teclas del emisor B y del emisor A son ahora idénticas.

### Funcionamiento

1. Pulse brevemente la tecla del emisor (B).  
⇒ El LED del canal programado se ilumina en naranja mientras se mantiene pulsada la tecla.  
⇒ La salida asignada conmuta.

## Borrar una tecla del emisor del canal de radio

1. Seleccione el canal de radio con la tecla (A) y mantenga pulsada esta tecla entre 15 y 20 segundos hasta que el LED del canal seleccionado parpadee en rojo.
2. Suelte la tecla de programación (A).  
⇒ Interrumpir el modo de borrado: Pulse la tecla (A); el LED se apaga.  
⇒ Si antes de que transcurran otros 30 segundos no se envía ninguna orden, el receptor de radio cambia al modo normal.
3. Pulse la tecla del emisor cuya orden desee borrar en el receptor de radio.  
⇒ El LED parpadea rápidamente. El proceso de borrado ha concluido.  
⇒ El receptor de radio cambia al modo normal. El proceso de borrado ha concluido.

## Borrar un emisor del receptor de radio

1. Pulse la tecla (A) entre 20 y 25 segundos hasta que el LED (CH 1) parpadee en rojo.
2. Suelte la tecla (A).  
⇒ Interrumpir el modo de borrado: Pulse la tecla (A); el LED (CH 1) se apaga.  
⇒ Si antes de que transcurran otros 30 segundos no se envía ninguna orden, el receptor de radio cambia al modo normal.
3. Pulse cualquier tecla del emisor que desee borrar de la memoria del receptor.  
⇒ El receptor de radio borra el emisor. El LED (CH 1) parpadea rápidamente.  
⇒ El receptor de radio cambia al modo normal. El proceso de borrado ha concluido.

## Borrar un canal de radio

**i** ¡AVISO!  
¡Esta acción no puede cancelarse!

1. Seleccione el canal de radio que desea borrar con la tecla (A) y mantenga pulsada la tecla (A) durante 25–30 segundos hasta que el LED del canal seleccionado se ilumine en rojo.
2. Suelte la tecla (A).  
⇒ El canal se borra del receptor de radio.  
⇒ El receptor cambia al modo normal. El proceso de borrado ha concluido.

## Borrar la memoria del receptor de radio completa

**i** ¡AVISO!  
¡Esta acción no puede cancelarse!

Por motivos de seguridad, si se perdiera un emisor, es preciso borrar el receptor de radio. A continuación, vuelva a programar todos los emisores.

1. Pulse la tecla (A) durante más de 30 segundos hasta que los LED (CH 1–CH 4) se iluminen simultáneamente en rojo.
2. Suelte la tecla (B).  
⇒ El receptor de radio borra la memoria.  
⇒ El receptor de radio cambia al modo normal. El proceso de borrado ha concluido.

## En caso de alcanzar la capacidad de la memoria

En total existen 40 órdenes del emisor para todos los canales. En el momento en que se intenten programar más emisores, parpadearán todos los LED rojos de los canales de radio CH 1–4.

## Información sobre Memo

Con el accesorio opcional Memo puede ampliarse la capacidad de la memoria a 450 órdenes del emisor. Al enchufar el Memo, se transfieren y guardan en él todos los emisores disponibles en la memoria interna. El Memo debe permanecer enchufado en el cuadro. De este modo no habrá emisores guardados en la memoria interna. No es posible transferir de nuevo a la memoria interna los emisores guardados en el Memo. Pueden borrarse todos los canales de radio, incluyendo la memoria del Memo.

## Instalar Memo

**i** ¡AVISO!  
Cuando se retire Memo, la memoria del receptor estará vacía. Las órdenes vía radio deberán ser reprogramadas.

1. Desconecte la alimentación de tensión del cuadro del automatismo.
2. Desenchufe el receptor del cuadro del automatismo.
3. Enchufe Memo (C) en el equipo.
4. Enchufe de nuevo el receptor en el cuadro del automatismo.
5. Restablezca la alimentación de tensión.  
⇒ Ahora hay disponibles posiciones de memoria para un total de 450 órdenes vía radio.

## Importante para información exhaustiva

Escaneando el código QR accederá a las instrucciones de montaje y servicio independientes (receptor de radio SOMup4 – SOMIoq2/868,95 MHz).



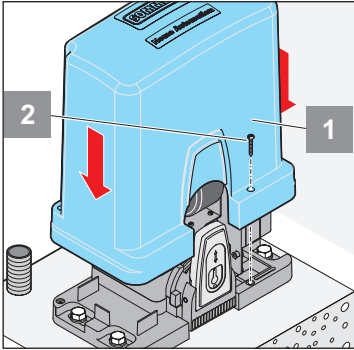
<https://downloads.sommer.eu/?category=36>

## Finalizar la puesta en servicio



**¡AVISO!**

El cable de red debe introducirse en la carcasa, incluido el revestimiento.



1. Retire el cable de red suministrado y sustitúyalo por un cable de red tendido de forma fija.



**¡AVISO!**

A fin de garantizar el funcionamiento de la instalación técnica, recomendamos respetar las longitudes máximas y las secciones mínimas especificadas para los cables de corriente!

Cables de conexión	Cables de señal
Longitud máxima 20 m	Longitud máxima 25 m
Sección mínima 1,5 mm <sup>2</sup>	

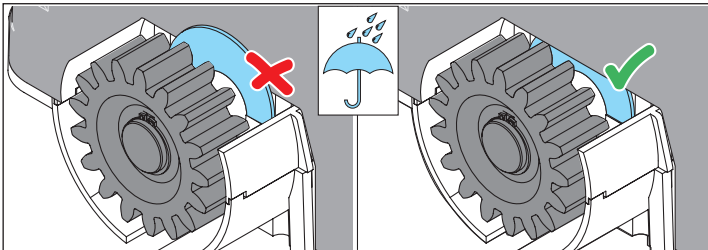
Secciones de cable autorizadas para todos los bornes:  
1 mm<sup>2</sup>–2,5 mm<sup>2</sup>.

2. Coloque la cubierta.
3. Fije la cubierta con el tornillo.



**¡AVISO!**

Para evitar que penetre agua, el rascador debe estar situado detrás de la cubierta según muestra la imagen.





## Indicaciones de seguridad

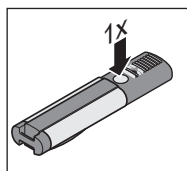
- El control remoto por radio debe utilizarse solo cuando sea posible observar el movimiento de la puerta y no haya ninguna persona ni objetos en la zona de movimiento.
- Mantenga alejados de la puerta a niños, personas discapacitadas y animales.
- No introduzca nunca las manos en una puerta en movimiento ni en componentes móviles.
- No atraviese el umbral hasta que la puerta no se haya abierto completamente.
- Existe el riesgo de sufrir aplastamiento o cortes en el sistema mecánico o en los bordes de cierre de la puerta.
  - ⇒ Por este motivo es imprescindible observar las indicaciones de seguridad de estas instrucciones, así como las normas y directivas aplicables para la protección de los bordes de cierre.

## Abrir la puerta



### ¡ATENCIÓN!

**Los pulsadores y otros transmisores de mando deben montarse y accionarse solo dentro del campo visual de la puerta. En caso contrario pueden originarse lesiones graves a terceros.**



1. Presione una vez el generador de impulsos o la tecla del emisor de mano.
  - Posición inicial de puerta cerrada.
  - Si la tecla se pulsa cuando la puerta se está moviendo en la dirección de puerta «abierta», la puerta se detiene.
  - Si se vuelve a pulsar, la puerta se cierra.

## Cerrar la puerta

1. Presione una vez el pulsador o la tecla del emisor de mano.
  - Posición inicial de puerta abierta.
  - Si la tecla se pulsa durante el movimiento de puerta «cerrada», la puerta se detiene.
  - Si se vuelve a pulsar, la puerta se abre.

## Apertura/cierre definidos

Esta función permite abrir y cerrar la puerta con una tecla independiente del emisor de mano.

### Apertura definida:

- Programe la tecla deseada del emisor de mano en el canal de radio 3 (véase «Explicación de los canales de radio»).

### Cierre definido:

- Programe la tecla deseada del emisor de mano en el canal de radio 4 (véase «Explicación de los canales de radio»).

## Apertura parcial

Esta función abre la puerta parcialmente.



### ¡AVISO!

**La programación de una nueva función de apertura parcial puede realizarse únicamente con el cierre automático desactivado.**



### ¡AVISO!

**De fábrica se ajusta una apertura de aprox. el 20 % de la longitud total de la puerta. Si deseara mantenerse, únicamente debe programarse el canal de radio 2 o conectar el pulsador de forma correspondiente.**

### Ejemplo de uso:

Abra la puerta para que pase una persona. La apertura parcial puede utilizarse con un segundo pulsador o de manera remota (emisor de mano, Telecodey, etc.).

### Apertura parcial remota

1. Cierre la puerta por completo hasta la posición final de «puerta cerrada».
2. Seleccione el canal de radio 2 y programe la apertura parcial en la tecla deseada del emisor de mano.
  - ⇒ Véase «Explicación de los canales de radio».
3. Pulsando una vez la tecla del emisor de mano programada en el canal de radio 2 (tecla de apertura parcial), desplace la puerta hasta la anchura deseada de apertura parcial.
4. Pulse de nuevo la tecla de apertura parcial una vez se alcance la anchura deseada de apertura parcial.
  - ⇒ La puerta se detiene.
  - ⇒ La función «Apertura parcial» se ha programado correctamente.

### Apertura parcial a través de pulsador de impulsos

1. Cablee el pulsador según se indica en el capítulo «Conexión»
2. Cierre la puerta por completo hasta la posición final de «puerta cerrada».
3. Presionando el pulsador, desplace la puerta hasta la anchura deseada de apertura parcial.
4. Presione de nuevo el pulsador una vez se alcance la anchura deseada de apertura parcial.
  - ⇒ La puerta se detiene.
  - ⇒ La función «Apertura parcial» se ha ajustado correctamente.

### Borrar la apertura parcial

- Cierre la puerta hasta la posición final de «puerta cerrada»
  - Mantenga pulsadas durante varios segundos la tecla «PROG» y la tecla del emisor de mano en la que se ha programado la apertura parcial.
  - - Cierre la puerta hasta la posición final de «puerta cerrada»
    - Mantenga pulsados durante unos segundos la tecla «PROG» y el pulsador de apertura parcial.
- ⇒ El LED «Light» se ilumina cuando la apertura parcial se haya borrado correctamente.

## Cierre automático



### ¡ATENCIÓN!

Riesgo de sufrir lesiones debido al cierre automático. Las puertas con cierre automático pueden provocar lesiones a personas que se encuentren en la zona de movimiento de la puerta en el momento del cierre. Monte siempre una fotocélula antes de activar la función. El uso de esta barrera está prescrito por ley.



### ¡ATENCIÓN!

El controlador no reacciona a señales permanentes en la dirección de «puerta abierta».



### ¡AVISO!

L'installation d'une minuterie est possible uniquement à l'aide de TorMinal. Voir la notice d'utilisation séparée de TorMinal.

Lorsqu'une minuterie est raccordée, l'ouverture partielle peut encore être commandée par radio.



### ¡AVISO!

En el modo de cierre automático debe observarse la norma EN 12453.



### ¡AVISO!

Existen dos variantes de cierre automático. En ambas es posible ajustar el tiempo de permanencia en posición abierta de la puerta entre 0 y 255 segundos.

1. Cierre semiautomático (potenciómetro hacia la izquierda)
2. Cierre totalmente automático (potenciómetro hacia la derecha)
3. Desactivar el cierre automático (potenciómetro en posición central)



### ¡AVISO!

El transcurso del tiempo de permanencia en posición abierta se señala mediante el parpadeo del LED «Status» (2 veces ... 2 veces...).

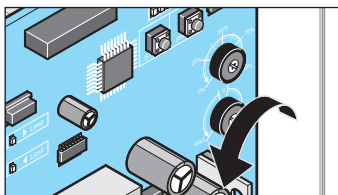


### ¡AVISO!

Con el modo de hombre presente activado (DIP 1 ON), el cierre automático está desactivado.

## Cierre semiautomático

- Se aceptan todos los comandos enviados por transmisores de mando.
- Al alcanzar la posición final de «puerta abierta» o la anchura ajustada de apertura parcial, comienza a transcurrir el tiempo de permanencia en posición abierta (denominado, en lo sucesivo, TPA).
- La puerta se cierra una vez haya transcurrido el TPA.
- Al recibirse un comando de impulsos (p. ej., START, pulsador o canal de radio 1), el TPA se reduce.
- Al recibirse un comando de apertura parcial, el TPA se reduce.
- En caso de una parada intermedia, el TPA deja de transcurrir.

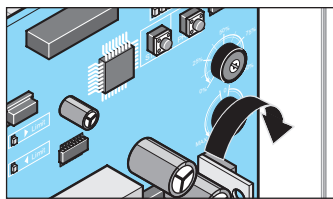


Gire el potenciómetro hacia la izquierda hasta el TPA deseado.

## Cierre totalmente automático

- Durante la apertura se ignoran todos los comandos.
- Al alcanzar la posición final «Puerta abierta» o la anchura ajustada de apertura parcial, el TPA comienza a transcurrir.
- Al recibirse un comando de impulsos (p. ej., pulsador START o canal de radio 1), el TPA se inicia de nuevo.

- Si se recibe un nuevo comando de apertura parcial en la posición del automatismo «Apertura parcial», el TPA se inicia de nuevo.



Gire el potenciómetro hacia la derecha hasta el TPA deseado.

## Comando de parada durante cierre automático

Un comando de parada, activado a través del pulsador de parada (véase el capítulo «Conexión»), interrumpe el movimiento del automatismo siempre, independientemente del tipo de cierre automático que se haya seleccionado.

## Actuación de la fotocélula durante el cierre automático

### Interruptor DIP 6

«ON» La puerta se cierra 5 segundos después de activarse la fotocélula

«OFF» Después de activarse la fotocélula, el TPA se inicia de nuevo

## Tiempo de preaviso

Una luz de advertencia conectada parpadea tras accionar el pulsador o el emisor de mando 5 segundos antes de que el automatismo arranque (ajuste de fábrica).

Si, durante este tiempo, se accionara de nuevo un transmisor de mando, el tiempo de preaviso se cancela.

- Cablee la luz de advertencia según se indica en el capítulo «Conexión».

### Interruptor DIP 8

«ON» Activa el tiempo de preaviso

«OFF» Desactiva el tiempo de preaviso

## Modo de hombre presente

En el modo de hombre presente, los movimientos de la puerta solo son posibles mediante una señal permanente enviada por pulsadores.

No es posible utilizar el modo de hombre presente de forma remota.



### ¡ATENCIÓN!

En el modo de hombre presente no tiene lugar una desconexión de fuerza. ¡Riesgo de sufrir lesiones graves! Asegúrese siempre de que no haya personas, animales ni objetos en la zona de movimiento de la puerta.



### ¡ATENCIÓN!

Los pulsadores y otros transmisores de mando deben montarse y accionarse solo dentro del campo visual de la puerta. En caso contrario pueden originarse lesiones graves a terceros.

### Interruptor DIP 1

«ON» Activa el modo de hombre presente

- ⇒ Para efectuar movimientos de la puerta, el pulsador debe presionarse durante el tiempo que deba desplazarse la puerta en la dirección de apertura o de cierre.

«OFF» Desactiva el modo de hombre presente



### ¡AVISO!

El fallo de los dispositivos de seguridad también provoca el paso del controlador al modo de hombre presente, aunque únicamente en la dirección que constituye un peligro debido al defecto del dispositivo de seguridad.

**Por ejemplo:** si fallara una regleta de contacto de seguridad en la dirección de «puerta cerrada», aún será posible cerrar la puerta en el modo de hombre presente hasta la reparación del fallo.

## Detección de obstáculos



### ¡ATENCIÓN!

Los pulsadores y otros transmisores de mando deben montarse y accionarse solo dentro del campo visual de la puerta. En caso contrario pueden originarse lesiones graves a terceros.



### ¡ATENCIÓN!

La longitud de inversión debe ajustarse lo más corta posible con el fin de que no pueda originarse una nueva fuente de peligro en un borde de cierre secundario en el caso de puertas con barreras diagonales. Los tiempos de inversión pueden modificarse con el TorMinal.



### ¡AVISO!

**Inversión:** El automatismo se detiene al chocar contra un obstáculo y, seguidamente, se desplaza en la dirección contraria para salvar el obstáculo.

**Inversión parcial:** El automatismo se invierte un tramo predefinido para salvar el obstáculo detectado.

**Inversión total:** El automatismo se invierte por completo hasta alcanzar la posición final.

Los siguientes dispositivos de seguridad son responsables de la detección de obstáculos:

- Fococélula (protección de objetos).
- Regletas de contacto de seguridad (protección de personas).
- Desconexión de fuerza del automatismo (protección de personas).

## Detección de obstáculos a través de la fococélula



### ¡ATENCIÓN!

Una fococélula debe emplearse únicamente para la protección de objetos. ¡No está permitido el uso de una fococélula para la protección de personas!

- Cablee la fococélula según se indica en el capítulo «Conexión».

### Comportamiento en «puerta cerrada»

#### DIP 4

«ON» Inversión total

«OFF» Inversión parcial



### ¡AVISO!

En la dirección de «puerta abierta», la fococélula no tiene efecto alguno.



### ¡AVISO!

En caso de interrupción de la fococélula, la puerta se desplaza aún brevemente por inercia.

## Detección de obstáculos a través de regletas de contacto de seguridad

- Conecte las regletas de contacto de seguridad según se indica en el capítulo «Conexión».



### ¡ATENCIÓN!

Es imprescindible comprobar que las regletas de contacto de seguridad estén conectadas para la dirección correcta (apertura/cierre). Una regleta de contacto de seguridad conectada para el movimiento de «puerta cerrada» no reacciona en la dirección de «puerta abierta» y viceversa.

### Comportamiento

#### DIP 2

«ON» inversión total

«OFF» inversión parcial

## Desconexión de fuerza del automatismo



### ¡ATENCIÓN!

En el modo de hombre presente no tiene lugar una desconexión de fuerza. Este modo operativo está activado de forma estándar durante la fase de programación de las fuerzas matrices. También está activado cuando el interruptor DIP 1 se encuentra en la posición de conmutación «ON». Existe el riesgo de sufrir lesiones graves en caso de permanecer en la zona de movimiento de la puerta durante este modo operativo.

- La sensibilidad de la desconexión de fuerza depende del ajuste correcto del peso de la puerta en el potenciómetro de peso.
- ⇒ Véase para ello el capítulo «Puesta en servicio».

## Modo de ahorro energético

Para ahorrar energía, el controlador del automatismo pasa al modo de ahorro energético una vez transcurrido el tiempo ajustado. Los accesorios conectados (p. ej., fococélula, regleta de contacto de seguridad, receptor de radio externo, etc.) se desactivan y se activan de nuevo con el siguiente comando (pulsador, radio, etc.).



### ¡AVISO!

El tiempo ajustado en fábrica para el cambio del controlador al modo de ahorro energético es de 6,5 minutos. Este tiempo puede modificarse con el TorMinal. (Véanse las instrucciones del TorMinal)

## Importante al utilizar un receptor de radio externo

Puesto que los receptores de radio externos se desactivan en el modo de ahorro energético, no pueden recibir comandos del control remoto por radio una vez que el controlador haya cambiado al modo de ahorro energético.

Si se utiliza un receptor de radio externo, el modo de ahorro energético debe desactivarse con el interruptor DIP 5.

## Desactivación del modo de ahorro energético:

### DIP 5

«ON» Modo de ahorro energético desactivado

«OFF» modo de ahorro energético activado (ajuste de fábrica)

## Importante al utilizar un juego de baterías

Para prolongar la autonomía de la batería, el cuadro pasa automáticamente al modo de ahorro energético después de 5 segundos en caso de producirse un fallo de red.

Con un juego de baterías conectado, el modo de standby se desactiva automáticamente para permitir la carga del juego de baterías.

## Protección contra sobrecarga

Si el automatismo se sobrecargara durante la apertura o el cierre, el cuadro lo detecta y detiene el automatismo.

Reseteando el cuadro, el automatismo estará de nuevo operativo (véase el capítulo «Puesta en marcha»).

## Funcionamiento tras un fallo de corriente

En caso de producirse un fallo de red mientras está conectado un juego de baterías, el cuadro cambia automáticamente después de 5 segundos al modo de ahorro energético para prolongar la autonomía de la batería. Esta función no puede desactivarse.

En caso de fallo de corriente, los valores de fuerza programados y las posiciones finales permanecen memorizados. El primer movimiento del automatismo tras un fallo de corriente corresponde siempre a «Puerta abierta».

Si el fallo de corriente se produce durante la apertura, el automatismo se para. Tras restablecerse la alimentación de corriente, el automatismo puede reiniciarse con un transmisor de mando. El automatismo se desplaza entonces en modo de autoenclavamiento con velocidad reducida hasta la posición final «Puerta abierta».

## Desbloqueo de emergencia



### ¡ATENCIÓN!

Durante el desbloqueo de emergencia, la puerta puede ponerse en movimiento automáticamente si no está nivelada al 100 % en posición horizontal. ¡Riesgo de sufrir lesiones!



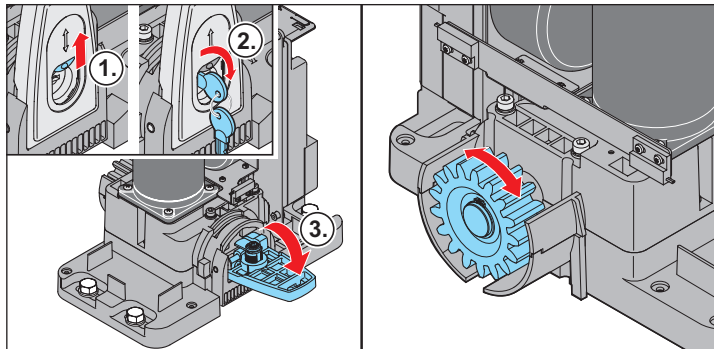
### ¡AVISO!

El desbloqueo puede producirse en cualquier posición de la puerta.

Si tras un desbloqueo de emergencia el automatismo **no** se bloquea de nuevo en una posición final y se inicia por medio de un transmisor de mando, se desplaza en modo de autoenclavamiento con velocidad reducida hasta la posición final «ABRIR puerta».

Si un obstáculo interrumpe este recorrido, el automatismo se detiene y se invierte. Puede reiniciarse con un transmisor de mando. El siguiente desplazamiento se realiza en modo de autoenclavamiento hasta la posición final «CERRAR puerta».

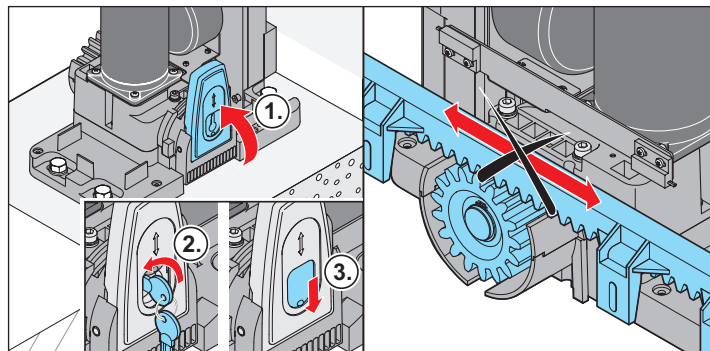
## Desbloquear el automatismo



1. Abra la tapa antipolvo.
2. Abra el cierre.
3. Baje la palanca de bloqueo.

⇒ El automatismo está desbloqueado. La puerta ya solo puede moverse con la mano.

## Bloquear el automatismo



1. Suba la palanca de bloqueo.
2. Cierre con llave el cierre.
3. Cierre la tapa antipolvo.



### ¡AVISO!

Mueva la puerta a uno y otro lado con la mano para que la rueda dentada engrane más fácilmente en la cremallera y el motor se pueda enclavar.

⇒ El automatismo está bloqueado y ahora la puerta solo se puede mover con el motor.

# Mantenimiento y cuidados

## Indicaciones de seguridad



**¡PELIGRO!**

**El automatismo o la carcasa del controlador no deben mojarse bajo ningún concepto con una manguera de agua ni con un limpiador a alta presión.**

- Antes de efectuar cualquier tarea en la puerta o el automatismo deberá dejarlos sin tensión y protegerlos contra una reconexión.
- No utilice nunca lejía ni ácidos para realizar la limpieza.
- En caso necesario, limpie el automatismo con un paño seco.
- No introduzca nunca las manos en una puerta en movimiento ni en componentes móviles.
- Existe el riesgo de sufrir aplastamiento o cortes en el sistema mecánico o en los bordes de cierre de la puerta.
- Compruebe que todos los tornillos de fijación del automatismo estén correctamente apretados y, en caso necesario, apriételes de nuevo.
- Compruebe la puerta según las instrucciones del fabricante.

## Comprobación periódica

Los dispositivos de seguridad deben comprobarse en intervalos periódicos que no pueden exceder un período de seis meses y que deben prescribirse en las instrucciones de mantenimiento de la puerta conforme a la norma EN 12453-1/2.

Compruebe cada 4 semanas el funcionamiento correcto de los dispositivos de seguridad sensibles a la presión (p. ej., regleta de contacto de seguridad), véase EN 60335-2-103.

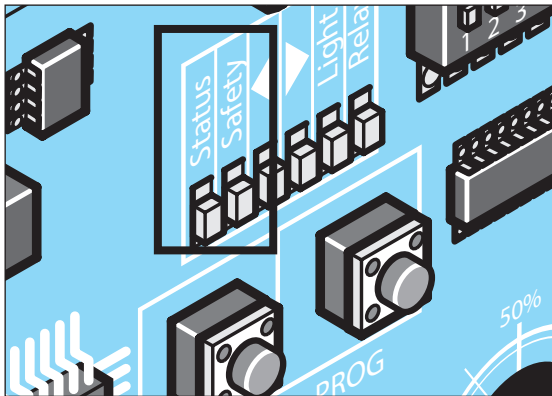
Comprobación	Comportamiento	Sí/No	Causa posible	Ayuda
<b>Desconexión de fuerza</b>				
Detenga la hoja de la puerta durante el cierre utilizando un objeto de 50 mm x 50 mm de altura.	¿El automatismo se invierte al chocar contra el obstáculo?	Sí	<ul style="list-style-type: none"> <li>• La desconexión de fuerza funciona.</li> </ul>	
		No	<ul style="list-style-type: none"> <li>• Tolerancia de fuerza demasiado alta.</li> <li>• La puerta está mal ajustada.</li> </ul>	<ul style="list-style-type: none"> <li>• Reduzca la tolerancia de fuerza con el TorMinal hasta que la comprobación sea correcta. Previamente, abra y cierre la puerta por completo 2 veces supervisándola. Véase el manual de TorMinal.</li> <li>• Ajuste la puerta. Consulte a un experto.</li> </ul>
<b>Desbloqueo de emergencia</b>				
Proceda tal y como se describe en el capítulo «Desbloqueo de emergencia».	La puerta debe poderse abrir y cerrar fácilmente con la mano. (La puerta está compensada)	Sí	<ul style="list-style-type: none"> <li>• No existe ninguna avería.</li> </ul>	
		No	<ul style="list-style-type: none"> <li>• Desbloqueo de emergencia defectuoso</li> <li>• La puerta se atasca</li> </ul>	<ul style="list-style-type: none"> <li>• Repare el desbloqueo de emergencia</li> <li>• Compruebe la puerta, véanse las instrucciones de mantenimiento de la puerta.</li> </ul>
<b>Regleta de contacto de seguridad, si procede</b>				
Abra y cierre la puerta accionando la regleta.	Comportamiento de la puerta tal y como se ha ajustado en el interruptor DIP 2. El LED «Safety» se ilumina.	Sí	<ul style="list-style-type: none"> <li>• No existe ninguna avería.</li> </ul>	
		No	<ul style="list-style-type: none"> <li>• Cable roto, borne flojo.</li> <li>• Regleta defectuosa.</li> </ul>	<ul style="list-style-type: none"> <li>• Compruebe el cableado y apriete los bornes.</li> <li>• Ponga fuera de servicio la instalación y asegúrela contra una reconexión. ¡Avisé al servicio postventa!</li> </ul>
<b>Fotocélula, si procede</b>				
Abra y cierre la puerta interrumpiendo la fotocélula.	Comportamiento de la puerta tal y como se ha ajustado en el interruptor DIP 4. El LED «Safety» se ilumina.	Sí	<ul style="list-style-type: none"> <li>• No existe ninguna avería.</li> </ul>	
		No	<ul style="list-style-type: none"> <li>• Cable roto, borne flojo.</li> <li>• Fotocélula sucia.</li> <li>• Fotocélula desajustada (soporte doblado).</li> <li>• Fotocélula defectuosa.</li> </ul>	<ul style="list-style-type: none"> <li>• Compruebe el cableado y apriete los bornes.</li> <li>• Limpie la fotocélula.</li> <li>• Ajuste la fotocélula.</li> <li>• Ponga fuera de servicio la instalación y asegúrela contra una reconexión. ¡Avisé al servicio postventa!</li> </ul>

# Ayuda en caso de averías

Avería	Causa posible	Solución
El automatismo no cierra la puerta.	• Se ha interrumpido la alimentación de corriente de la fotocélula.	Compruebe la conexión Cambie el fusible.
	• El automatismo no estaba conectado a la red.	• El primer comando del automatismo después de restablecer la alimentación de corriente siempre abre la puerta.
	• El automatismo se encontraba en una posición intermedia al desconectarse de la red o desbloquearse de emergencia y, por consiguiente, ha conmutado al modo de hombre presente.	• Lleve la puerta a una posición final en el modo de hombre presente y bloquéela.
El automatismo abre la puerta y, a continuación, no hay reacción a un comando emitido con el emisor manual.	• Se ha activado la entrada de seguridad (p. ej., fotocélula defectuosa), el LED Safety parpadea (véase la tabla).	• Elimine el obstáculo de la fotocélula. • Repare la fotocélula. • El controlador no se ha enchufado correctamente.
La velocidad al abrir o cerrar varía.	• El automatismo se pone en marcha y reduce la velocidad antes de llegar a la posición final.	Completamente normal, el automatismo se pone en marcha a máxima velocidad. Antes de llegar a la otra posición final, el automatismo reduce la velocidad (marcha lenta).
Solo es posible manejar la puerta si se mantiene presionado el pulsador, p. ej., interruptor de llave.	• Modo de hombre presente conectado.	Desactive el modo de hombre presente, véase el capítulo correspondiente. Seleccione los ajustes de los interruptores DIP o elimine el dispositivo periférico de seguridad defectuoso.

¡Solo receptor de radio!		
Todos los LED parpadean.	• Todas las posiciones de la memoria están ocupadas, máx. 112.	• Borre los emisores de mano que ya no sean necesarios. • Instale un receptor de radio adicional.
Uno de los LED del receptor está iluminado de forma permanente.	• Se está recibiendo una señal de radio, una tecla de un emisor de mano está defectuosa o se trata de una señal externa.	• Extraiga la pila del emisor de mano. • Espere hasta que desaparezca la señal externa.
Uno de los LED del receptor está iluminado.	• Receptor de radio en modo de programación, espera a un código de radio de un emisor de mano.	Pulse la tecla deseada del emisor de mano.

## Descripción de la secuencia de parpadeo de los LED



Secuencias de parpadeo del LED «Safety»		Significado
████████████████████	Encendido permanente	Se ha accionado el desbloqueo de emergencia, se ha presionado el pulsador de parada de emergencia o de parada.
■ ■ ..... ■ ■	2 veces	La regleta de contacto de seguridad están doblada o se ha producido una desconexión de fuerza.
■ ■ ■ ..... ■ ■ ■	3 veces	La fotocélula se ha interrumpido.
■ ■ ■ ■ ..... ■ ■ ■ ■	4 veces	El tiempo de desplazamiento es >90 segundos, el recorrido es demasiado corto o largo.
■ ■ ■ ■ ■ ..... ■ ■ ■ ■ ■	5 veces	Error del sistema: el controlador señala un defecto o está sobrecargado.
■ ..... ■	1 vez	La carga de la batería ya no es suficiente.

Secuencias de parpadeo del LED «Status»		Significado
████████████████████	Encendido permanente	Instalación en perfecto estado.
■ ■ ■ ■	4 veces	Se activa el modo de ahorro energético.
■ ■ ..... ■ ■	2 veces	El tiempo de permanencia en posición abierta del cierre automático transcurre.
■ ...3 s... ■ ...3 s... ■ ...3 s... ■	1 vez	El automatismo se encuentra en modo de ahorro energético.

# Desmontaje y eliminación de residuos

## Desmontaje



¡IMPORTANTE!

¡Observe las indicaciones de seguridad!

Los pasos de trabajo son los mismos que los indicados en el apartado «Montaje» pero en el orden inverso. No será necesario realizar los trabajos de ajuste descritos.

## Eliminación de residuos



¡PELIGRO DEBIDO A SUSTANCIAS TÓXICAS!

**El almacenamiento, el uso o la eliminación indebidos de baterías, pilas y componentes del automatismo constituyen un peligro para la salud de las personas y de los animales. Se producen lesiones graves o letales.**

- ▶ Mantenga las pilas y baterías guardadas fuera del alcance de niños y animales.
- ▶ Mantenga las pilas y baterías alejadas de influencias químicas, mecánicas y térmicas.
- ▶ No recargue las pilas ni las baterías usadas.
- ▶ No elimine los componentes del automatismo ni las pilas ni las baterías usadas con los residuos domésticos. Deben eliminarse debidamente.
- ▶ Las pilas pueden contener sustancias químicas peligrosas que contaminan el medioambiente y ponen en peligro la salud de las personas y de los animales. Extreme la precaución, en especial, al manipular pilas que contengan litio ya que estas, además, pueden inflamarse fácilmente en caso de una manipulación indebida y provocar incendios.
- ▶ Las pilas y baterías incluidas en aparatos eléctricos y que se pueden extraer sin dañar deben eliminarse por separado de dichos aparatos.



¡INDICACIÓN!

Este equipo está identificado según la Directiva europea 2012/19/UE sobre residuos de aparatos eléctricos y electrónicos (RAEE).



Esta directiva define el marco para la devolución y la utilización de equipos usados vigente a nivel de la UE.



No arroje a la basura doméstica los componentes del automatismo puestos fuera de servicio ni las baterías o pilas gastadas del automatismo. Elimine los componentes que ya no utilice y las pilas y baterías gastadas de la forma prevista. Para ello, debe respetar las disposiciones locales y nacionales. Infórmese sobre las posibilidades de eliminación en vigor a través de su distribuidor especializado.



Points de collecte sur [www.quefairemesdechets.fr](http://www.quefairemesdechets.fr)  
Privilégiez la réparation ou le don de votre appareil !

## Garantía y servicio de atención al cliente

La garantía cumple con las correspondientes disposiciones legales. En caso de requerir cualquier tipo de prestación derivada de la garantía, consulte a su distribuidor especializado. Los derechos derivados de la garantía son aplicables únicamente para el país en el que se haya adquirido el automatismo.

Las baterías, fusibles y bombillas están excluidos de la garantía.

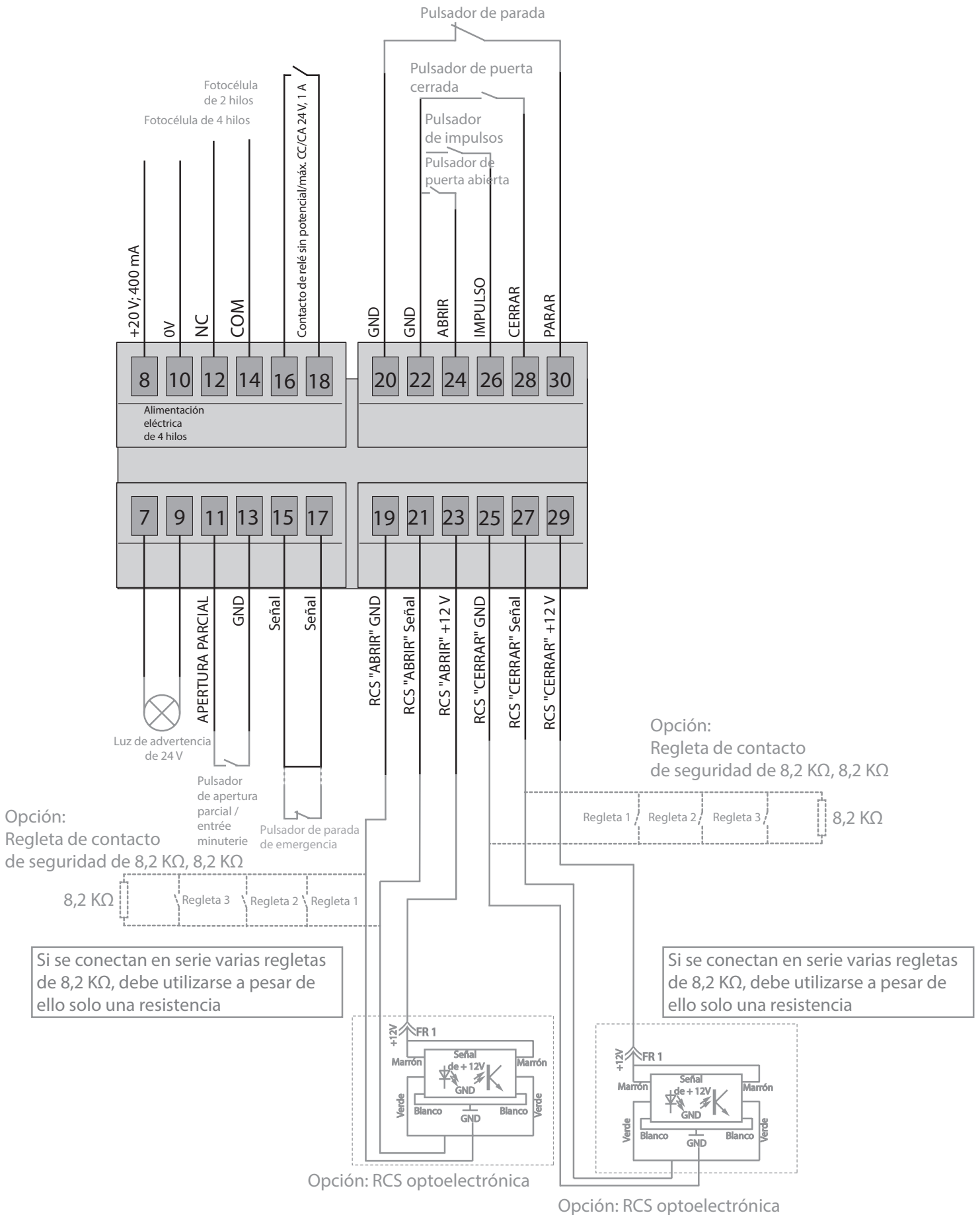
Si precisa asistencia técnica, piezas de recambio o accesorios, diríjase a su distribuidor especializado.

# Ajustes de los interruptores DIP

Interruptor	ON	OFF (estado de suministro)
1	Modo de hombre presente activado.	Modo de hombre presente desactivado.
2	<b>Reacción a entrada de regleta de contacto de seguridad/desconexión de fuerza</b>	
	Inversión total	Inversión parcial
3	Potenciómetro de peso bloqueado.	Potenciómetro de peso desbloqueado.
4	<b>Reacción a fotocélula durante el cierre</b>	
	Inversión total	Inversión parcial
5	<b>Modo de ahorro energético</b>	
	<b>Modo de ahorro energético desactivado</b>	<b>Modo de ahorro energético activado</b>
6	La puerta se cierra 5 segundos después de activarse la fotocélula.	La activación de la fotocélula inicia de nuevo el tiempo ajustado de permanencia en posición abierta.
7	Tope de la puerta a derechas.	Tope de la puerta a izquierdas.
8	Tiempo de preaviso activado.	Tiempo de preaviso desactivado.



# Esquema de conexiones







**SOMMER Antriebs- und Funktechnik GmbH**

Hans-Böckler-Straße 27  
73230 Kirchheim/Teck  
Germany

[www.sommer.eu](http://www.sommer.eu)

© Copyright 2022 Reservados todos los derechos.