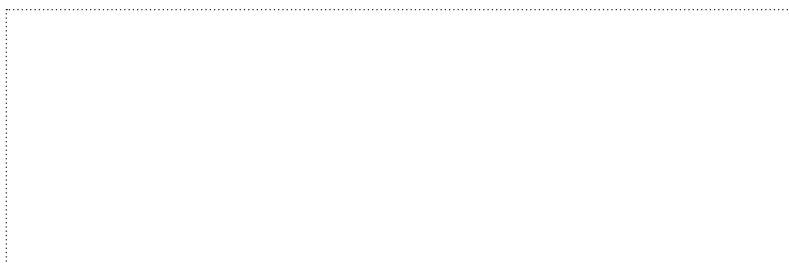


ES TRADUCCIÓN DE LAS INSTRUCCIONES DE MONTAJE Y SERVICIO ORIGINALES

Cuadro para puerta enrollable RDC Vision⁺



Descarga de las instrucciones actuales:



Datos sobre el producto:

N.º de serie: indicado en la portada de las presentes instrucciones de montaje y servicio (dado el caso, etiqueta de garantía).

Año de construcción: a partir de 03/2019

Datos sobre las instrucciones de montaje y servicio

Versión de las instrucciones de montaje y servicio:
S11707-00004_192021_0-DRE_Rev-B_ES

Garantía

La garantía cumple con las correspondientes disposiciones legales. Para cualquier tipo de reclamación referente a la garantía, diríjase a su distribuidor especializado. El derecho a una prestación de garantía solo se considera válido para el país en el que se haya adquirido el automatismo. No existe derecho a una prestación de garantía para consumibles como, por ejemplo, baterías, pilas, fusibles y lámparas. Lo mismo es aplicable a piezas de desgaste.

Datos de contacto

Si precisa asistencia técnica, piezas de recambio o accesorios, diríjase a su distribuidor, a la empresa encargada del montaje o directamente a:

SOMMER Antriebs- und Funktechnik GmbH

Hans-Böckler-Str. 27
D-73230 Kirchheim/Teck

www.sommer.eu
info@sommer.eu

Opinión sobre estas instrucciones originales de montaje y de servicio

Hemos procurado que las instrucciones de montaje y de servicio sean lo más claras posible. Si tuviera sugerencias que nos permitan mejorar o si detectara que falta información en las instrucciones de montaje y de servicio, le rogamos nos envíe sus propuestas a:

 doku@sommer.eu

Servicio

En caso de requerir nuestro servicio, diríjase a nuestra línea de atención de servicio de pago o visite nuestra página web:

 +49 (0) 900 1800-150

(0,14 €/minuto desde la red de telefonía fija alemana. Precios diferentes para teléfonos móviles)

www.sommer.eu/de/kundendienst.html

Propiedad intelectual y derechos de protección

La propiedad intelectual de las presentes instrucciones de montaje y servicio corresponde al fabricante. Queda prohibido reproducir, procesar, copiar o distribuir las presentes instrucciones de montaje y servicio, total o parcialmente, mediante el uso de sistemas electrónicos o de cualquier otra forma sin la autorización previa por escrito de **SOMMER Antriebs- und Funktechnik GmbH**. El incumplimiento de lo anterior obligará a la indemnización por daños y perjuicios.

Todas las marcas nombradas en este manual son propiedad de su fabricante correspondiente y quedan reconocidas con la presente.

Índice

1. Acerca de estas instrucciones de montaje y servicio	4	8.5	Vista general de los interruptores DIP	25	
1.1	Guardar y transferir las instrucciones de montaje y servicio	4	8.6	Ajustar el cierre automático/definir los valores básicos	25
1.2	Importante en caso de traducciones	4	8.7	Ajustar el tiempo de preaviso	27
1.3	Tipo de producto descrito	4	8.8	ajustar la apertura parcial	27
1.4	Grupos destinatarios de las instrucciones de montaje y servicio	4	8.9	ajustar la función de iluminación	27
1.5	Explicación de los símbolos de advertencia e indicaciones	4	8.10	ajustar la protección de los cantos de cierre	28
1.6	Símbolos de advertencia y símbolos de obligación especiales	5	8.11	Explicación de los canales de radio	28
1.7	Indicaciones sobre la representación del texto	5	8.12	Selección de los canales de radio	28
1.8	Uso conforme a los fines previstos	6	8.13	Programar el emisor	28
1.9	Uso no conforme a los fines previstos	6	8.14	Información sobre Memo	29
1.10	Cualificación del personal	6	8.15	Interrumpir el modo de programación	29
1.11	Información para el operador	7	8.16	Borrar una tecla de emisor del canal de radio	29
2. Indicaciones generales de seguridad	8	8.17	Borrar por completo un emisor del receptor	29	
2.1	Indicaciones básicas de seguridad para el funcionamiento	8	8.18	Borrar un canal de radio en el receptor	29
2.2	Indicaciones de seguridad adicionales para el control remoto por radio	9	8.19	Borrar todos los canales de radio del receptor	30
2.3	Información sobre el manejo y sobre el control remoto por radio	9	8.20	Programación por radio de un segundo emisor (HFL)	30
2.4	Declaración de conformidad simplificada	9	8.21	Resetear el cuadro	30
3. Descripción del funcionamiento y del producto	10	8.22	Cerrar la tapa de la carcasa	31	
3.1	Equipamiento de seguridad	10	8.23	Ajustar el tiempo de funcionamiento (supervisión del tiempo de funcionamiento)	31
3.2	Identificación del producto	10	9. Prueba de desconexión/entrega	32	
3.3	Volumen de suministro	11	9.1	Probar la detección de obstáculos	32
3.4	Dimensiones	11	9.2	Entrega de la instalación de puerta	32
3.5	Datos técnicos	12	10. Funcionamiento	33	
3.6	Vista general de las posibilidades de conexión y ajuste	13	10.1	Indicaciones de seguridad para el funcionamiento	33
3.7	Tipos de puerta	13	10.2	Manejo con el pulsador de la tapa de la carcasa	33
4. Herramientas y equipamiento de protección	14	10.3	Manejo con el pulsador externo (doble/triple)	34	
4.1	Herramientas necesarias	14	10.4	Manejo con emisor	34
4.2	Equipo de protección individual	14	10.5	Detección de obstáculos	35
5. Declaración de conformidad	15	10.6	Funcionamiento tras un fallo de corriente	35	
6. Montaje	16	10.7	Modo de hombre presente/Hold-to-Run	35	
6.1	Indicaciones importantes para el montaje	16	11. Mantenimiento y cuidado	36	
6.2	Montaje del cuadro	16	11.1	Indicaciones de seguridad para el mantenimiento y el cuidado	36
7. Conexión eléctrica	18	11.2	Consulta del número de ciclos a través de los LED	37	
7.1	Indicaciones importantes para la conexión eléctrica	18	11.3	Consulta del número de ciclos a través de SOMlink	37
7.2	Posibilidades de conexión	19	11.4	Cambiar la lámpara	37
7.3	Enchufes para accesorios / fusibles	20	12. Subsanación de errores	38	
7.4	Elementos de mando y ajuste e indicadores	21	12.1	Indicaciones de seguridad para la subsanación de errores	38
7.5	Información adicional sobre las conexiones y los accesorios	22	12.2	Subsanación de errores	38
7.6	SOMlink	22	12.3	Secuencias temporales de la iluminación del automatismo y LED en modo normal y en caso de avería	39
7.7	Conexión a la red	22	13. Puesta fuera de servicio, almacenamiento y eliminación	44	
8. Puesta en servicio	24	13.1	Puesta fuera de servicio y desmontaje del cuadro	44	
8.1	Posiciones iniciales de los interruptores DIP	24	13.2	Almacenamiento	44
8.2	Controlar la dirección de movimiento	24	13.3	Eliminación de residuos	44
8.3	Ajustar los finales de carrera del motor	25	14. Instrucciones breves	45	
8.4	Enchufar el cable plano	25	15. Vista general de las conexiones e interruptores DIP	49	

1. Acerca de estas instrucciones de montaje y servicio

1.1 Guardar y transferir las instrucciones de montaje y servicio

Lea detenidamente y por completo estas instrucciones de montaje y servicio antes de montar, poner en marcha y manejar o desmontar el producto. Respete todas las indicaciones de advertencia y seguridad.

Guarde las presentes instrucciones de montaje y servicio siempre a mano y fácilmente accesibles en el lugar de uso.

Puede descargar unas instrucciones de montaje y servicio de repuesto en **SOMMER Antriebs- und Funktechnik GmbH** en:

www.sommer.eu

En caso de transferir o vender el producto a terceros, es preciso entregar a nuevo operador los siguientes documentos:

- las presentes instrucciones de montaje y de servicio
- la documentación relativa a modificaciones y trabajos de reparación efectuados
- certificado del cuidado, mantenimiento y comprobación regulares
- declaración de conformidad y protocolo de entrega

1.2 Importante en caso de traducciones

Las presentes instrucciones de montaje y de servicio se han redactado en alemán. Cualquier versión disponible en otro idioma corresponde a una traducción de la versión alemana.

Escaneando el código QR podrá acceder a las instrucciones de montaje y servicio originales:



<http://som4.me/orig-rcdvision-plus-revb>

Puede consultar la versión en otros idiomas en:

www.sommer.eu

1.3 Tipo de producto descrito

Este producto es un cuadro para una puerta enrollable a motor. Ha sido construido según el estado más actual de la técnica y las normativas técnicas reconocidas.

1.4 Grupos destinatarios de las instrucciones de montaje y servicio

Las instrucciones de montaje y servicio deben leerse y observarse por toda persona encargada de efectuar uno de los siguientes trabajos o del manejo:

- Montaje
- Puesta en servicio
- Ajustes
- Uso
- Cuidado y mantenimiento
- Comprobación
- Subsanación de errores
- Desmontaje y eliminación

1.5 Explicación de los símbolos de advertencia e indicaciones

En las presentes instrucciones de montaje y manejo se utilizan las siguientes indicaciones de advertencia.



Palabra de señalización

Tipo y fuente del peligro

Consecuencias del peligro

► Prevenir / evitar el peligro

Símbolo de peligro

El símbolo de peligro identifica un peligro. La palabra de señalización está vinculada a un símbolo de peligro. En función de la gravedad del peligro se derivan tres clasificaciones:

PELIGRO

ADVERTENCIA

PRECAUCIÓN

Esto conduce a tres indicaciones de peligro de diferente clasificación.



PELIGRO

Describe un peligro directo que puede provocar lesiones graves o letales.

Describe las consecuencias del peligro para usted u otras personas.

► Prevenir / evitar el peligro

1. Acerca de estas instrucciones de montaje y servicio



ADVERTENCIA

Describe un posible peligro que puede provocar lesiones graves o letales. Describe las consecuencias del peligro para usted u otras personas.

► Prevenir / evitar el peligro.



PRECAUCIÓN

Describe una posible situación de peligro.

Describe las consecuencias posibles del peligro para usted u otras personas.

► Prevenir / evitar el peligro.

Para las indicaciones y la información se utilizan los siguientes símbolos:



INDICACIÓN

Describe información más extensa e indicaciones útiles para un manejo correcto del producto sin poner en peligro a las personas.

En caso de no observar dicha indicación pueden producirse daños materiales o fallos en el producto o en componentes conectados al producto.



INFORMACIÓN

Describe información más extensa e indicaciones útiles para un uso óptimo correcto del producto.

En las ilustraciones y en el texto se utilizan otros símbolos.



Para obtener más información al respecto, continúe leyendo las instrucciones de montaje y servicio.



Este símbolo hace referencia a los ajustes de fábrica.



Desconectar la tensión de red



Establecer la tensión de red



Posibilidad de configuración a través de SOMlink



Los componentes deben eliminarse debidamente



Las pilas y baterías usadas deben eliminarse debidamente

1.6 Símbolos de advertencia y símbolos de obligación especiales

Para poder indicar con mayor precisión el origen del peligro, se utilizan los siguientes símbolos junto con los símbolos de peligro y las palabras de señalización anteriormente mencionados. Observe las indicaciones para evitar un posible peligro.



¡Peligro por corriente eléctrica!



¡Peligro de caída!



¡Peligro debido a la caída de piezas!



¡Peligro de atrapamiento!



¡Peligro de aplastamiento y corte!



¡Peligro de tropiezo y caída!



¡Peligro por radiación óptica!

Los siguientes símbolos de obligación se utilizan para las acciones pertinentes. Es preciso cumplir las obligaciones descritas.



¡Utilizar gafas de protección!



¡Utilizar casco de protección!



¡Utilizar guantes de protección!

1.7 Indicaciones sobre la representación del texto

1. ... Se utiliza para indicaciones de actuación

⇒ Se utiliza para los resultados de las indicaciones de actuación

✓ Se utiliza para la realización correcta de una acción.

Las enumeraciones se representan como lista con puntos de enumeración:

- Enumeración 1
- Enumeración 2

1. Acerca de estas instrucciones de montaje y servicio

Los pasajes de texto importantes, por ejemplo, en las indicaciones de actuación se resaltan en **negrita**.

Las referencias a otros capítulos o párrafos se representan en **negrita** y entre "comillas".

1.8 Uso conforme a los fines previstos

El cuadro para puerta enrollable RDC Vision+ únicamente puede utilizarse:

- Para el control de motores en puertas enrollables (máx. 1000 W).
- Cuando la instalación está en perfecto estado técnico.
- Conforme a indicaciones generales y a las indicaciones de advertencia y seguridad incluidas en las presentes instrucciones de montaje y de servicio.

1.9 Uso no conforme a los fines previstos

El cuadro para puerta enrollable RDC Vision+ no puede utilizarse en combinación con motores en rejas enrollables:

Además, cualquier otra utilización diferente a la descrita en el capítulo "**Uso conforme a los fines previstos**" en la **página 6** no será considerada conforme al uso previsto.

El operador es el único responsable.

La garantía del fabricante queda anulada por:

- daños provocados por una utilización diferente y no conforme al uso previsto
- uso con componentes defectuosos
- modificaciones no autorizadas en el producto
- modificaciones y programaciones no permitidas en el producto y sus componentes

El producto no debe utilizarse en:

- zonas con riesgo de explosión
- aire extremadamente salino
- atmósferas agresivas, p. ej., con cloro

1.10 Cualificación del personal

Personal experto debidamente formado para el montaje, la puesta en servicio y el desmontaje

El personal experto formado que monte el cuadro o realice los trabajos de mantenimiento deberá leer, comprender y respetar estas instrucciones de montaje y de servicio.

Los trabajos en el sistema eléctrico y en componentes conductores de tensión deben realizarse exclusivamente por **electricistas con la formación pertinente** según la norma EN 50110-1.

El montaje, la puesta en servicio y el desmontaje del cuadro deben realizarse exclusivamente por personal experto formado.

El personal experto deberá tener conocimientos sobre las normas siguientes:

- EN 13241 Puertas industriales, comerciales, de garaje y portones. Norma de producto
- EN 12604 Puertas industriales, comerciales, de garaje y portones. Aspectos mecánicos. Requisitos
- EN 12453 Seguridad de utilización de puertas motorizadas

Por personal experto se entiende una persona encargada de la realización del montaje. El personal experto deberá instruir al operador en:

- el funcionamiento del cuadro y sus peligros
- el manejo del control manual de emergencia (siempre que esté disponible)
- el mantenimiento, comprobación y cuidado regulares que pueda realizar el operador

Es preciso indicar al operador que el resto de usuarios deben recibir asimismo una instrucción pertinente sobre el funcionamiento del cuadro y sus peligros.

Debe informarse al operador sobre los trabajos que únicamente pueden realizarse por el personal experto formado:

- Instalación de accesorios
- Ajustes
- Mantenimiento, comprobación y cuidado regulares
- Subsanción de errores y reparaciones
- Entregue al operador la siguiente documentación para la instalación de puerta:
 - declaración de conformidad CE
 - protocolo de entrega y cuaderno de revisión
 - instrucciones de montaje y de servicio para el automatismo y la puerta

1. Acerca de estas instrucciones de montaje y servicio

1.11 Información para el operador

El operador debe verificar que la instalación de puerta cuenta con el marcado CE y la placa de características colocados.

Facilite al operador la siguiente documentación para la instalación de puerta:

- instrucciones de montaje y de servicio para el automatismo y la puerta
- cuaderno de revisión
- declaración de conformidad CE
- protocolo de entrega

El operador debe guardar las presentes instrucciones de montaje y servicio siempre a mano de todos los usuarios y fácilmente accesibles en el lugar de uso.

El operador es responsable:

- del uso conforme a los fines previstos del cuadro
- del estado correcto
- de la formación de todos los usuarios en el manejo de la instalación de puerta y en los peligros relacionados
- del funcionamiento
- del mantenimiento, la comprobación y el cuidado por parte de personal experto formado
- de la subsanación de errores y reparaciones por parte del personal experto formado

El producto no debe manejarse por personas con limitaciones físicas, sensoriales o mentales o con falta de experiencia y de conocimientos, excepto si dichas personas han recibido una formación especial y han comprendido las instrucciones de montaje y servicio.

Las personas que se encuentren bajo los efectos de drogas, alcohol o de medicamentos que afecten a su capacidad de reacción no deben realizar **ningún** trabajo en el cuadro.

Los niños no deben jugar con la instalación de puerta ni utilizarla ni tan siquiera bajo supervisión. Mantenga a los niños alejados de la instalación de puerta. Mantenga los emisores u otros transmisores de mando fuera del alcance de los niños. Los emisores deben guardarse protegidos de un posible uso no autorizado y accidental.

El operador debe velar por el cumplimiento de las directrices de prevención de accidentes y de las normas válidas para Alemania. En el resto de países deben respetarse las directrices nacionales específicas en vigor.

Para el ámbito comercial rige en Alemania la directiva "Reglamentación técnica para centros de trabajo ASR A1.7" del Comité alemán de centros de trabajo (ASTA). Es preciso observar y cumplir las directivas pertinentes. En el resto de países, el operador debe respetar las directrices nacionales correspondientes en vigor.

2. Indicaciones generales de seguridad

2.1 Indicaciones básicas de seguridad para el funcionamiento

Respete las siguientes indicaciones básicas de seguridad.

¡Peligro en caso de incumplimiento!

Si no se respetan las indicaciones de seguridad, pueden sufrirse lesiones graves e incluso letales.

- ▶ Respete siempre todas las indicaciones de seguridad.

¡Peligro por corriente eléctrica!

El contacto con componentes conductores de tensión origina una corriente peligrosa a través del cuerpo. Como consecuencia pueden sufrirse electrocución, quemaduras o la muerte.

- ▶ Todos los trabajos en componentes eléctricos deben llevarse a cabo exclusivamente por personal técnico.
- ▶ Desenchufe el conector de red antes de efectuar trabajos en el equipo.
- ▶ En caso de utilizar una batería, desenchúfela del cuadro.
- ▶ Verifique que no haya tensión.
- ▶ Asegure el equipo contra una reconexión involuntaria.
- ▶ Antes de la puesta en servicio, compruebe que coincidan los datos de las placas de características del automatismo y del cuadro.
- ▶ Todos los cables eléctricos deben tenderse fijos y asegurarse para evitar que se desplacen.
- ▶ En caso de conexión de corriente trifásica, tenga en cuenta el campo rotatorio a la derecha.
- ▶ En las instalaciones con una conexión fija a la red deberá instalarse un dispositivo de desconexión de red en todos los polos con un fusible previo adecuado.
- ▶ Compruebe periódicamente si los cables conductores de tensión presentan fallos de aislamiento o puntos de rotura. Si detectara un fallo, ponga la instalación de inmediato fuera de servicio y subsane los daños.
- ▶ Antes de la primera puesta en servicio, compruebe que todos los bornes enchufables estén conectados en la posición correcta.

¡Peligro debido al uso del cuadro con ajustes erróneos o en caso de ser necesaria una reparación!

Si se utiliza el cuadro a pesar de ajustes erróneos o de ser necesaria una reparación, pueden originarse lesiones graves o letales.

- ▶ El cuadro debe utilizarse exclusivamente con los ajustes correctos y en perfecto estado.
- ▶ Encargue la subsanación inmediata y correcta de las averías.

¡Peligro debido a sustancias tóxicas!

El almacenamiento, el uso o la eliminación indebidos de baterías, pilas y componentes del cuadro constituyen un peligro para la salud de personas y animales.

- ▶ Guarde las pilas y baterías fuera del alcance de niños y animales.
- ▶ Mantenga las pilas y baterías alejadas de influencias químicas y térmicas.
- ▶ No recargue las pilas ni baterías defectuosas.
- ▶ No arroje a la basura doméstica ningún componente del cuadro, incluidas baterías y pilas. Elimínelos debidamente.

¡Peligro para personas encerradas!

Existe la posibilidad de que se queden personas encerradas en el garaje. Si estas personas no pudieran liberarse, pueden sufrir lesiones graves o incluso letales.

- ▶ Compruebe con regularidad el funcionamiento del control manual de emergencia (de estar disponible) desde el interior y, dado el caso, también desde el exterior.

¡Peligro en caso componentes que invaden espacios públicos!

Ningún componente debe invadir aceras ni vías públicas. Esto también es válido durante el movimiento de las puertas. Esto podría lesionar gravemente a personas y animales.

- ▶ Mantenga las aceras y vías públicas libres de componentes que sobresalen.

¡Peligro de arrastre!

Las personas o animales situados en la zona de actuación de la puerta pueden quedar atrapados y ser arrastrados por ella. Como consecuencia pueden sufrirse lesiones graves e incluso letales.

- ▶ Manténgase a distancia de la zona de movimiento de la puerta.

¡Peligro de aplastamiento y corte!

Si la puerta se moviera y hubiera personas o animales en la zona de movimiento, pueden sufrirse aplastamientos y cortes en el sistema mecánico y los cantos de cierre de la puerta.

- ▶ Maneje la puerta solo en contacto visual directo de la zona de movimiento.
- ▶ Debe poder ver la zona de movimiento a lo largo del recorrido completo de la puerta.

2. Indicaciones generales de seguridad

- ▶ No se sitúe nunca en la zona de movimiento de la puerta.
- ▶ Mantenga alejados de la zona de peligro a personas y animales.
- ▶ No introduzca nunca las manos en componentes mecánicos móviles durante el desplazamiento de la puerta.
- ▶ Observe siempre la puerta en movimiento.
- ▶ No atraviese la puerta hasta que no se haya abierto completamente.
- ▶ Guarde el emisor de tal forma que no pueda accionarse accidentalmente o sin autorización.
- ▶ No permanezca nunca debajo la puerta abierta.
- ▶ En el modo automático es obligatorio utilizar una regleta de contacto de seguridad activa.
- ▶ En caso de funcionamiento con cierre automático, utilice siempre una fotocélula.

¡Peligro debido a la caída de la puerta!

Si el soporte o el freno fallaran, la puerta puede caer de forma descontrolada. Como consecuencia pueden sufrirse lesiones graves e incluso letales.

- ▶ Es necesario montar en obra un dispositivo adecuado (dispositivo de frenado externo, seguro contra desenrollamiento, etc.).

¡Peligro por radiación óptica!

Si se dirige la mirada durante un tiempo prolongado a un LED iluminado, pueden sufrirse irritaciones oculares transitorias. Como consecuencia pueden producirse accidentes graves o letales.

- ▶ No dirija nunca la mirada directamente a la luz LED.

¡Peligro para los ojos!

Al taladrar, las virutas pueden lesionar gravemente los ojos y las manos.

- ▶ Al taladrar, utilice unas gafas de protección.

¡Peligro para las manos!

Los componentes metálicos rugosos pueden provocar arañazos y cortes al tocarlos o agarrarlos.

- ▶ Utilice guantes de protección al trabajar con objetos afilados o superficies rugosas.

¡Peligro de sufrir lesiones en la zona de la cabeza!

Al golpearse con objetos colgados, pueden sufrirse arañazos y cortes de gravedad.

- ▶ Utilice un casco de protección al montar componentes colgados.

2.2 Indicaciones de seguridad adicionales para el control remoto por radio

Respete las siguientes indicaciones básicas de seguridad.

¡Peligro de aplastamiento y corte!

Si la puerta no está visible y se acciona el control remoto por radio, las personas y animales pueden sufrir aplasta-

mientos y cortes por el sistema mecánico y los cantos de cierre de la puerta.

- ▶ En especial si se accionan elementos de mando tales como el control remoto por radio, debe ser posible ver todas las zonas de peligro a lo largo del recorrido completo de la puerta.
- ▶ Observe siempre la puerta en movimiento.
- ▶ Mantenga alejados de la zona de peligro a personas y animales.
- ▶ No introduzca nunca las manos en piezas móviles.
- ▶ No atraviese la puerta hasta que no se haya abierto completamente.
- ▶ Guarde el emisor de tal forma que no pueda accionarse accidentalmente o sin autorización.
- ▶ Guarde el emisor fuera del alcance de niños, personas con discapacidad intelectual y animales.
- ▶ No permanezca nunca debajo la puerta abierta.

2.3 Información sobre el manejo y sobre el control remoto por radio

El operador de la instalación por radio no cuenta con protección alguna frente a interferencias de otras instalaciones de transmisión a distancia y equipos. Aquí se incluyen, p. ej., instalaciones por radio utilizadas pertinentemente en la misma banda de frecuencia. En caso de producirse interferencias importantes, el operador deberá ponerse en contacto con la oficina responsable del control de interferencias o radiolocalización.



INDICACIÓN

- ▶ Asegúrese de que no haya ningún objeto en la zona de movimiento de la puerta.
- ▶ Elimine todos los componentes conforme a las directrices locales o nacionales.

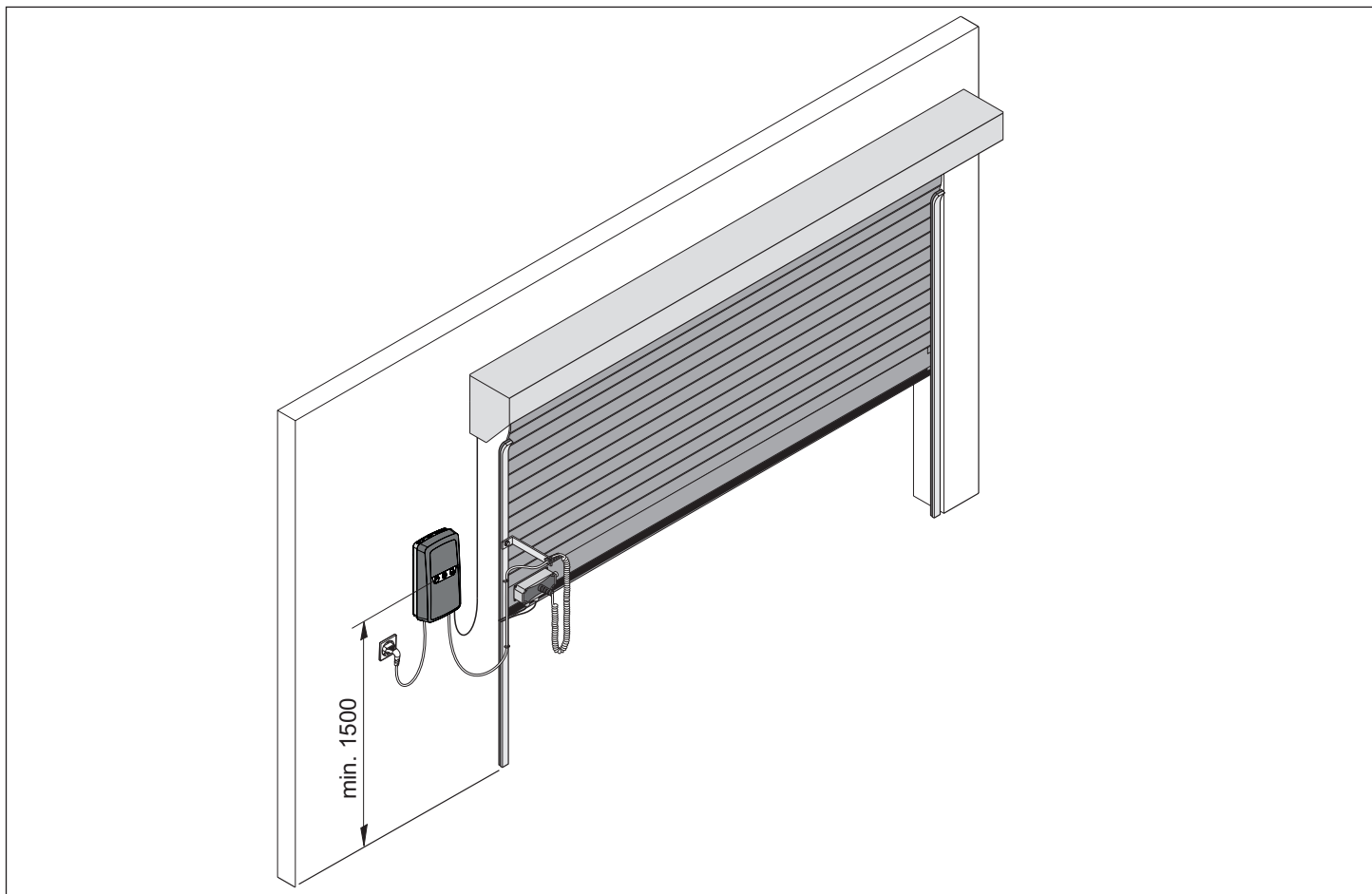
2.4 Declaración de conformidad simplificada

Con la presente, **SOMMER Antriebs- und Funktechnik GmbH** declara que la instalación por radio (RDC Vision+) cumple con la Directiva 2014/53/UE. Puede encontrar el texto completo de la declaración de conformidad UE para la instalación de radio aquí:



som4.me/mrl

3. Descripción del funcionamiento y del producto



Con este cuadro pueden automatizarse puertas enrollables que se deseen manejar con un motor tubular. El control se realiza, p. ej. , a través de un emisor.

3.1 Equipamiento de seguridad

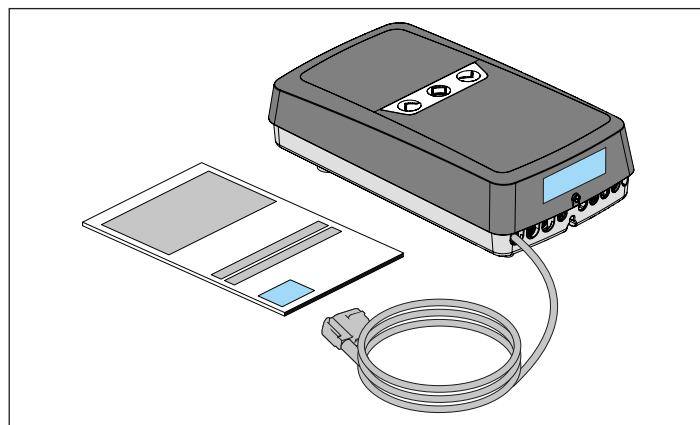


INDICACIÓN

Para el funcionamiento regular es obligatorio utilizar una regleta de contacto de seguridad. Una vez concluida la puesta en servicio, compruebe en todo caso el funcionamiento de la regleta de contacto de seguridad.

El automatismo se detiene e invierte la dirección cuando detecta un obstáculo. De este modo se evitan lesiones personales y daños materiales. En función del ajuste, la puerta se abre total o parcialmente.

3.2 Identificación del producto



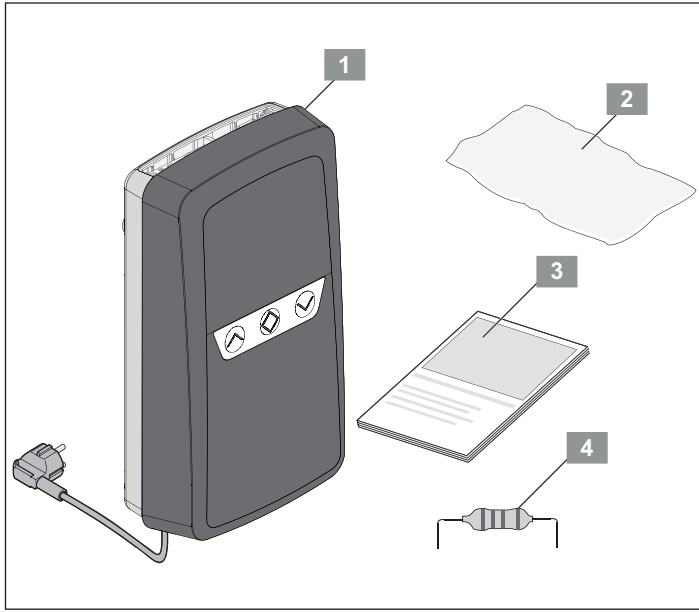
La placa de características contiene:

- Designación del modelo
- Número de referencia
- Fecha de fabricación con mes y año
- Número de serie

En caso de realizar consultas o de requerir servicio técnico, indique la designación del modelo, la fecha de fabricación y el número de serie.

3. Descripción del funcionamiento y del producto

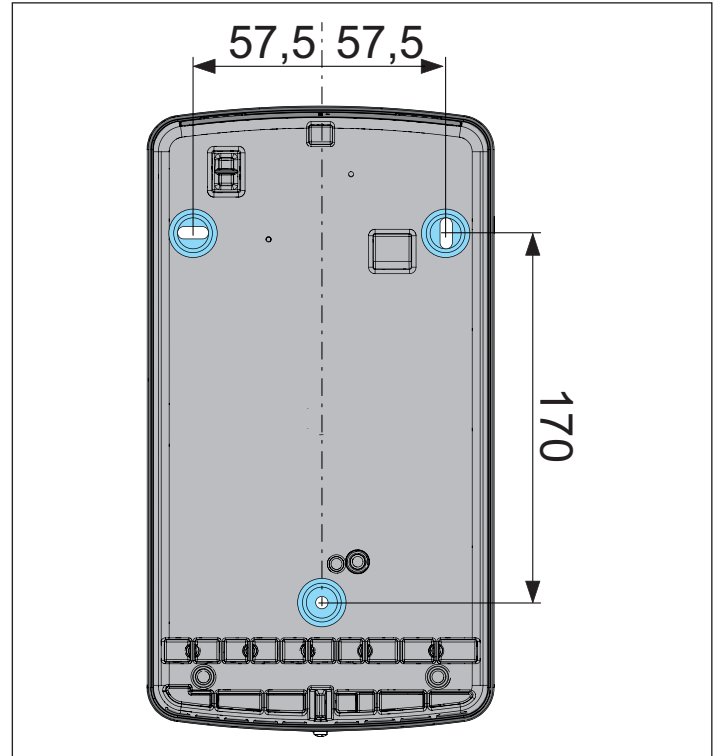
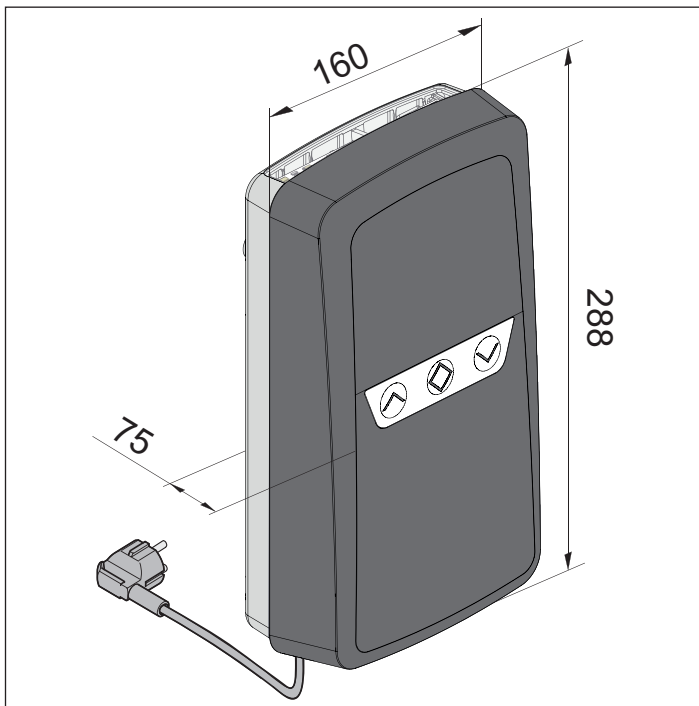
3.3 Volumen de suministro



1	Cuadro RDC Vision+
2	Bolsa de montaje para piezas pequeñas
3	Instrucciones de montaje y de servicio
4	Resistencia 8k2*

* Esta resistencia puede utilizarse exclusivamente para fines de comprobación en caso de fallo y no durante el funcionamiento.

3.4 Dimensiones



3. Descripción del funcionamiento y del producto

3.5 Datos técnicos

RDC Vision+

Tensión nominal	220 V-240 V CA
Frecuencia nominal	50-60 Hz
Temperatura de servicio	↕ -25 °C a ↕ +65 °C
Grado de protección IP	IP21
Clase de protección	II
Potencia máx. del motor	1000 W
Consumo de potencia en standby	3 W
Iluminación del entorno interior (LED)	4 W
Luz de advertencia externa	230 V CA, máx. 40 W
Posiciones de memoria del receptor de radio	40*
Dimensiones	290 x 155 x 75 mm
Peso	0,8 kg

* Ampliable mediante Memo

3. Descripción del funcionamiento y del producto

3.6 Vista general de las posibilidades de conexión y ajuste

Solo pueden utilizarse accesorios de SOMMER. Observe las instrucciones de montaje correspondientes.

Los accesorios solo pueden montarse y ajustarse por un experto capacitado.

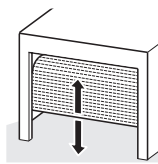
Accesorios	Compatible
Memo	✓
Interfaz USART	✓
Senso	✓
Zumbador	✓
Láser	✓
OSE/8k2	✓
Interruptor DIP	4
Relay/Output OC	✓
Pulsador de impulsos	✓
Pulsador 2 (apertura parcial)	✓
Luz de advertencia de 230 V, 40 W	✓
Fotocélula (2/4 hilos)	✓
Seguro contra desenrollamiento	✓
Final de carrera preliminar (VES)	✓
Pulsador doble / triple	✓
Pulsador de parada	✓
SOMlink	✓
SOMweb	✓
Módulo Delta Dore X3D	✓
Módulo receptor de radio HomeLink	✓

También está disponible como accesorio el **SOMlink**. Encontrará más información sobre los accesorios en:



<https://downloads.sommer.eu/>

3.7 Tipos de puerta



Puerta enrollable*

* Con motores de accionamiento de 230 V con interruptores de posición final integrados hasta 1000 W

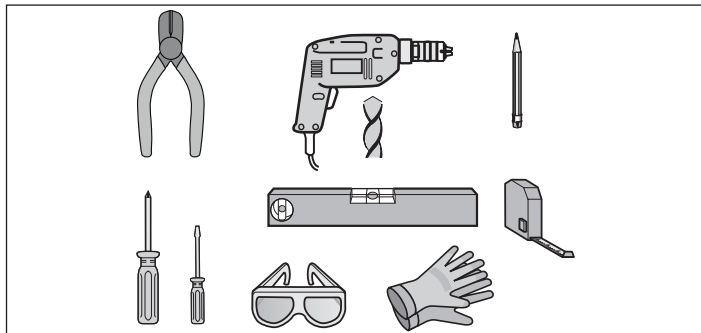
4. Herramientas y equipamiento de protección

4.1 Herramientas necesarias



INDICACIÓN

- ▶ Las herramientas ilustradas corresponden únicamente al equipamiento mínimo recomendado para montar un RDC Vision+.
- ▶ En función de la versión del equipo y de la base de montaje, las herramientas realmente necesarias pueden variar.



4.2 Equipo de protección individual



ADVERTENCIA

¡Peligro de sufrir lesiones oculares!

Al taladrar, las virutas pueden provocar lesiones graves en los ojos y las manos.

- ▶ Al taladrar, utilice unas gafas de protección.



¡Peligro de sufrir lesiones en las manos!

Los componentes metálicos rugosos pueden provocar arañazos y cortes al tocarlos o agarrarlos.

- ▶ Utilice sus guantes de protección personales al realizar tareas como las de desbarbado.



5. Declaración de conformidad

Konformitätserklärung

für den Einbau einer unvollständigen Maschine
nach der Maschinenrichtlinie 2006/42/EG, Anhang II Teil 1 A

SOMMER Antriebs- und Funktechnik GmbH

Hans-Böckler-Straße 27
D-73230 Kirchheim/Teck
Germany

erklärt hiermit, dass die Rolltorsteuerung

RDC Vision⁺

in Übereinstimmung mit der

- Maschinenrichtlinie 2006/42/EG
- Niederspannungsrichtlinie 2014/35/EU
- Richtlinie für elektromagnetische Verträglichkeit 2014/30/EU
- RoHS Richtlinie 2011/65/EU

entwickelt, konstruiert und gefertigt wurden.

Folgende Normen wurden angewandt:

- | | |
|-------------------------------------|--|
| • EN ISO 13849-1, PL „D“ Cat. 2 | Sicherheit von Maschinen- Sicherheitsbezogene Teile von Steuerungen
– Teil 1: Allgemeine Gestaltungsleitsätze |
| • EN 60335-1, soweit diese zutrifft | Sicherheit von elektr. Geräten/Antrieben für Tore |
| • EN 61000-6-3 | Elektromagnetische Verträglichkeit (EMV) – Störaussendung |
| • EN 61000-6-2 | Elektromagnetische Verträglichkeit (EMV) – Störfestigkeit |

Folgende Anforderungen des Anhangs 1 der Maschinenrichtlinie 2006/42/EG werden eingehalten:

1.1.2, 1.1.3, 1.1.5, 1.2.1, 1.2.2, 1.2.3, 1.2.4, 1.2.6, 1.3.2, 1.3.4, 1.3.7, 1.5.1, 1.5.4, 1.5.6, 1.5.14, 1.6.1, 1.6.2, 1.6.3, 1.7.1, 1.7.3, 1.7.4

Die speziellen technischen Unterlagen wurden nach Anhang VII Teil B erstellt und werden den Behörden auf Verlangen elektronisch übermittelt.

Die unvollständige Maschine ist nur zum Einbau in eine Toranlage bestimmt, um somit eine vollständige Maschine im Sinne der Maschinenrichtlinie 2006/42/EG zu bilden. Die Toranlage darf erst in Betrieb genommen werden, wenn festgestellt wurde, dass die gesamte Anlage den Bestimmungen der o. g. EG-Richtlinien entspricht.

Bevollmächtigter für das Zusammenstellen der technischen Unterlagen ist der Unterzeichner.

Kirchheim, 07.08.2018



i.V.

Jochen Lude
Dokumentenverantwortlicher

6. Montaje

6.1 Indicaciones importantes para el montaje



PELIGRO

Peligro debido al accionamiento de la puerta por niños pequeños

Si la puerta se manejara por niños, existe el riesgo de que ellos mismos o terceros queden atrapados. Como consecuencia pueden sufrirse lesiones graves o letales.

- ▶ Los transmisores de mando fijos, entre los que se encuentra el propio cuadro, deben montarse a una altura mínima de 1,5 m.



Escaleras no aseguradas o defectuosas

Las escaleras no aseguradas o defectuosas pueden provocar lesiones graves e incluso letales.

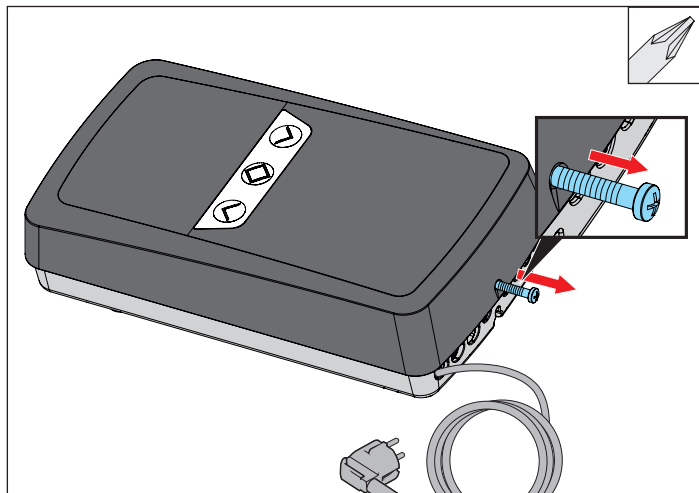
- ▶ Utilice exclusivamente escaleras seguras y estables.
- ▶ Cerciórese de que la escalera está apoyada de forma segura.

6.2 Montaje del cuadro

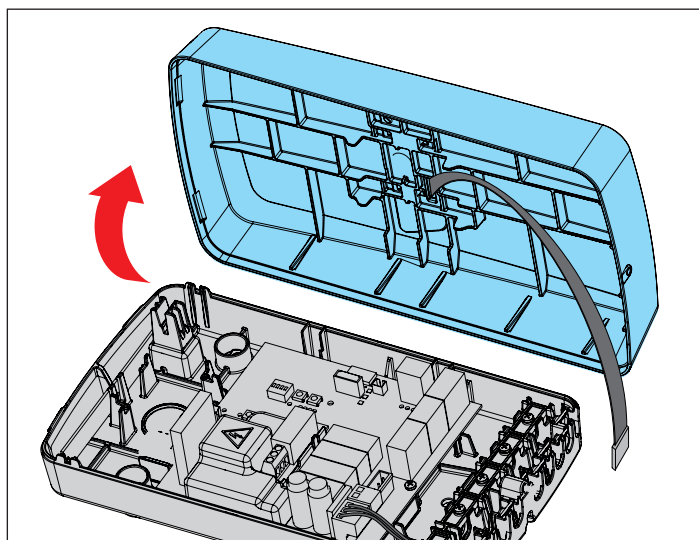


INDICACIÓN

- ▶ Compruebe que la base de montaje sea plana para garantizar un montaje libre de torsión.
- ▶ Utilice únicamente material de fijación permitido y adaptado a la base.

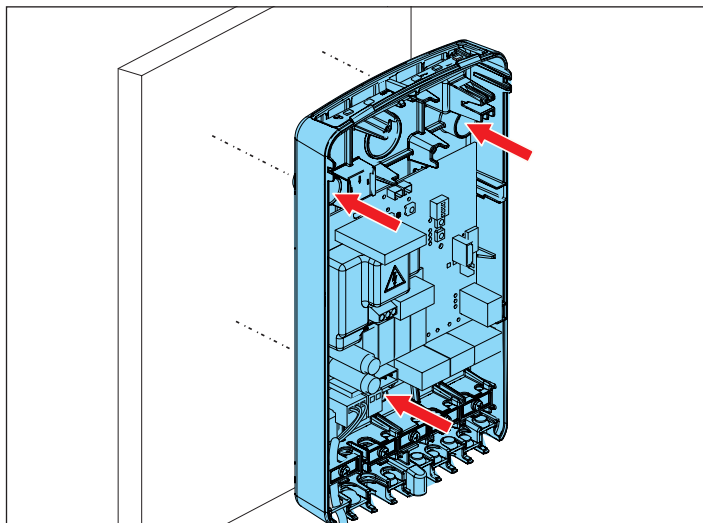


1. Dado el caso, desenrosque el tornillo de la parte inferior de la carcasa.

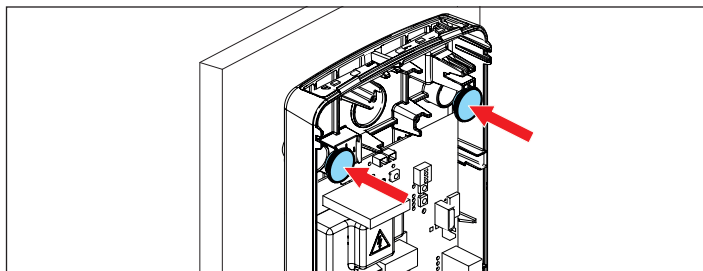


2. Retire la cubierta con cuidado.

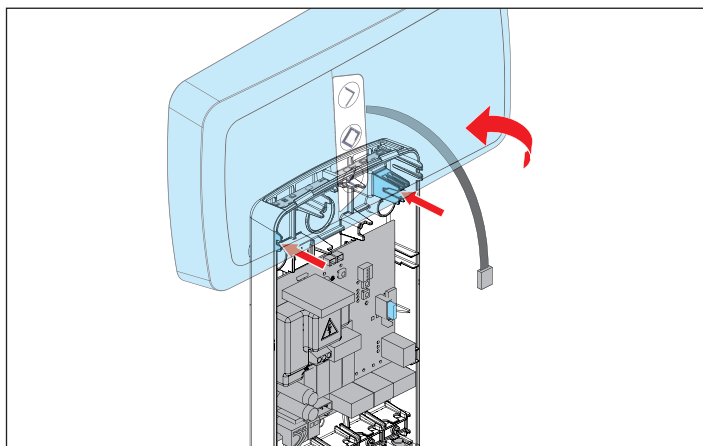
6. Montaje



3. Monte el cuadro en la posición elegida.
⇒ **Altura mínima de 1,5 m**
⇒ Adapte el material de montaje a la base



4. Cierre con los tapones suministrados los dos orificios superiores de los tornillos.



5. Enganche la cubierta en la carcasa como se ilustra o colóquela a un lado.

7. Conexión eléctrica

7.1 Indicaciones importantes para la conexión eléctrica

Para la conexión eléctrica del cuadro se necesita una base de enchufe.

La instalación de una base de enchufe debe realizarse por un electricista capacitado. La base de enchufe debe estar debidamente asegurada mediante fusible. Deben tenerse en cuenta las directrices de instalación locales y nacionales (p. ej., VDE).

Respete, en especial, las siguientes indicaciones de seguridad para este capítulo.

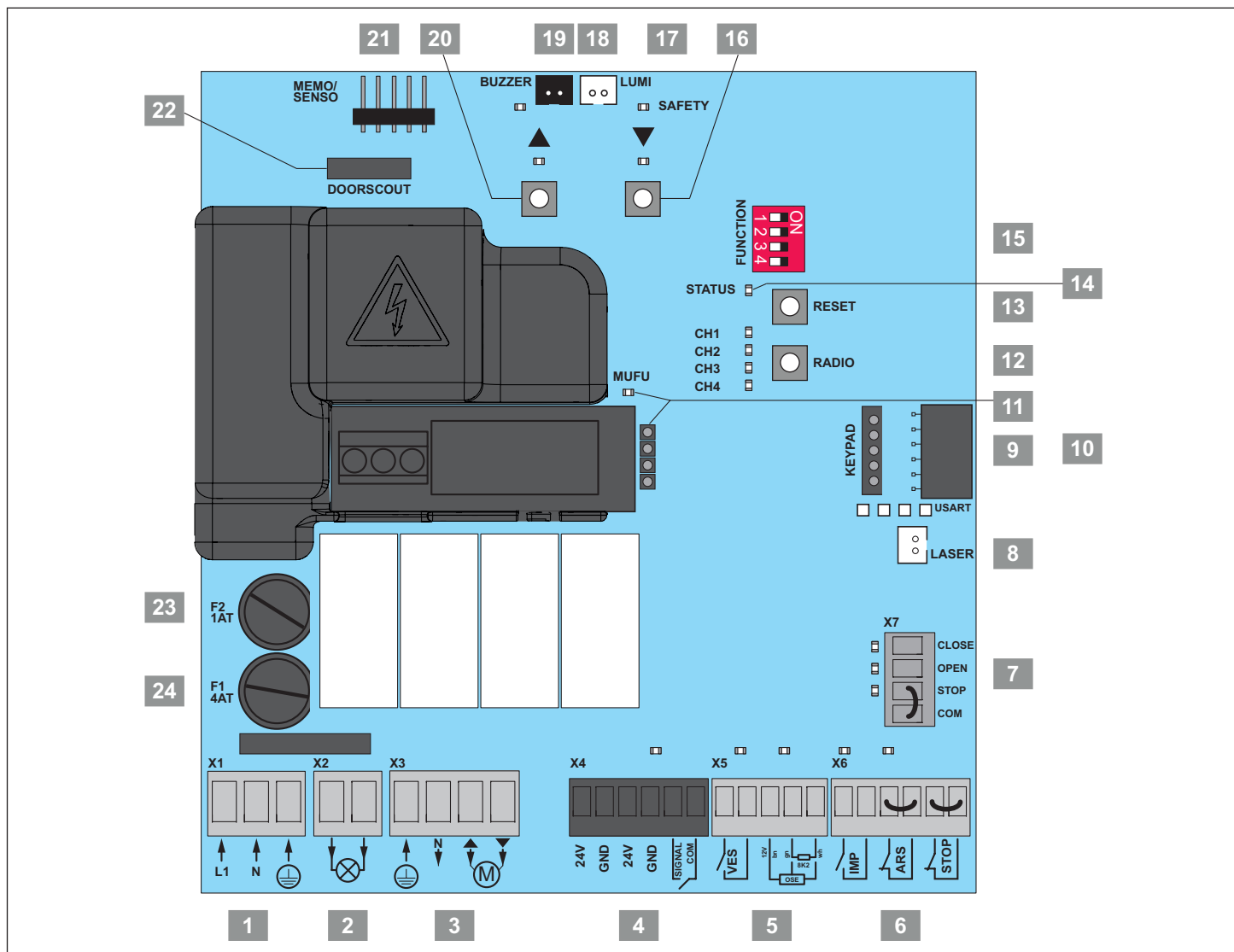
⚠ PELIGRO



¡Peligro por corriente eléctrica!

El contacto con componentes conductores de tensión origina una corriente peligrosa a través del cuerpo. Como consecuencia pueden sufrirse electrocución, quemaduras o la muerte.

- ▶ El montaje, la comprobación y la sustitución de componentes eléctricos deben llevarse a cabo exclusivamente por un **electricista capacitado**.
- ▶ Desenchufe el conector de red antes de efectuar trabajos en los componentes eléctricos.
- ▶ Compruebe a continuación la ausencia de tensión y asegure el producto contra una reconexión.



7. Conexión eléctrica

7.2 Posibilidades de conexión

1 Borne de conexión de 3 polos (X1)

Conexión a la red

220-240 V CA, 50-60 Hz

Secciones de cable permitidas: máx. 4 mm²

2 Borne de conexión bipolar (X2)

Conexión para luz de advertencia

220-240 V CA, 50-60 Hz, máx. 40 W, sin conductor de protección

Accesorio opcional



Parpadea durante un movimiento de la puerta



Programable a través de SOMlink

Posibilidad de configuración de los interruptores DIP

Secciones de cable permitidas: máx. 4 mm²

3 Borne de conexión de 4 polos (X3)

Conexión del motor

220-240 V CA, 50-60 Hz, máx. 1000 W

- Conductor de protección = PE
- Conductor neutro = N
- Fase = sentido de rotación de apertura
- Fase = sentido de rotación de cierre

Secciones de cable permitidas: máx. 4 mm²

4 Borne de conexión de 4 polos (X4)*

Fotocélula de 2 hilos o de 4 hilos

Fotocélula de 2 hilos / para marco de puerta:

Polaridad indiferente

- Signal
- COM

Con LED de estado (naranja)

Altura máxima de montaje: 300 mm



Si se utiliza una fotocélula para marco de puerta o un DoorScout, será necesario restablecer los ajustes de fábrica cada vez que se realice un reset. No basta con resetear los dispositivos de seguridad.

4 hilos:

- 24 V CC Emisor*
- GND Emisor
- 24 V CC Receptor
- GND Receptor
- Signal Receptor*
- COM Receptor

Con LED de estado (naranja)

Altura máx. de montaje: 300 mm

Accesorio opcional



La puerta se abre por completo tras activarse la entrada de seguridad



Programable a través de SOMlink

Secciones de cable permitidas: máx. 1,5 mm²

7. Conexión eléctrica

5 Borne de conexión de 5 polos (X5)*

Final de carrera preliminar (VES)

Véase "Vista general de las conexiones e interruptores DIP" en la página 49



El final de carrera preliminar se monta en el extremo inferior del marco de puerta, a una distancia máxima del suelo de 5 cm. Una vez sobrepasado el final de carrera preliminar, en caso de activarse la regleta de contacto de seguridad no se produce una inversión ni una parada.

- +12 V
- SIGNAL



Con LED de estado (naranja)

¡En el modo automático es obligatorio utilizar una regleta de contacto de seguridad!

Regleta de contacto de seguridad óptica

- 12 V = marrón (BN)
- SIGNAL = verde (GN)
- COM = blanco (WH)

Con LED de estado (naranjas)

Regleta de contacto de seguridad 8k2

Polaridad indiferente

- SIGNAL
- COM

Con LED de estado (naranja)

Accesorio opcional



Cierre automático: La puerta se abre por completo tras activarse la entrada de seguridad

Modo de impulsos: La puerta invierte el sentido de movimiento tras activarse la entrada de seguridad



Programable a través de SOMlink

Posibilidad de configuración de los interruptores DIP

Secciones de cable permitidas: máx. 1,5 mm²

6 Borne de conexión de 6 polos (X6)

Pulsador de impulsos (IMP)

Con LED de estado (naranja)



Secuencia de impulsos: Abierta - parada - cerrada - parada

Seguro contra desenrollamiento (ARS)

Con LED de estado (verde)



Con puente de seguro contra desenrollamiento no conectado

Pulsador de parada (STOP)



Con puente de pulsador no conectado

Accesorio opcional

sin potencial



Programable a través de SOMlink

Secciones de cable permitidas: máx. 1,5 mm²

7 Borne de conexión, 4 polos (X7)

Transmisor de mando externo (pulsador triple)

- Cierre selectivo
- Apertura selectiva
- Parada selectiva
- COM

Con LED de estado (apertura/cierre = naranja / parada = verde)



Con puente de pulsador no conectado entre los bornes STOP y COM

Accesorio opcional

sin potencial

Secciones de cable permitidas: máx. 1,5 mm²

El cuadro pone a disposición, en conjunto, máx. 300 mA / 7 W para las conexiones 4, 5 y 11

7.3 Enchufes para accesorios / fusibles

8 Enchufe LASER

Láser para posición de aparcamiento

Accesorio opcional

7. Conexión eléctrica

9 Enchufe KEYPAD

Teclas de mando en la carcasa

10 Enchufe USART

Conexión, p. ej., para módulo de domótica (HomeLink o módulo Delta Dore X3D)

Accesorio opcional

11 Conexión MUFU

Relay / Output OC

Carga admisible de los contactos:

relé: 250 V CA, máx. 5 A / 24 V CC, máx. 5 A

Output OC

24 V CC, máx. 750 mA, máx. 7 W*

Accesorio opcional



Funcionamiento con temporizador (3 min) durante arranque del motor



Programable a través de SOMlink

18 Enchufe LUMI

Iluminación adicional (Lumi pro+)

24 V, 4 W



Conectado de fábrica



Programable a través de SOMlink

19 Enchufe BUZZER

Conexión para zumbador de advertencia o alarma

Accesorio opcional



Programable a través de SOMlink



La función de zumbador de alarma solo puede utilizarse con un final de carrera preliminar instalado en la puerta "Final de carrera preliminar (VES)" en la página 20

21 Enchufe MEMO/SENSO

Ampliación de memoria o sensor de humedad

Accesorio opcional



Programable a través de SOMlink

22 Enchufe DoorScout

Sistema de transmisión de señal inalámbrico para regleta de contacto de seguridad

Accesorio opcional



Para obtener más información, véanse las instrucciones de servicio de DoorScout

23 Fusible F2 (conexión para luz de advertencia)

1 A T

24 Fusible F1 (fusible de red de 230 V)

4 A T

*El cuadro pone a disposición, en conjunto, máx. 300 mA / 7 W para las conexiones 4, 5 y 11

7.4 Elementos de mando y ajuste e indicadores

12 Tecla de radio (RADIO)

Selección del canal de radio

LED CH1-CH 4

Indicación del canal de radio

13 Tecla RESET

Reset del cuadro

14 LED STATUS

Indicación de estado

Con LED de estado (verde)

Interruptores DIP 1-4

15

Selector de modos de funcionamiento/ funciones especiales

Véase "8.5 Vista general de los interruptores DIP" en la página 25

16 Tecla ▼

Puerta CERRADA

Con LED de estado (naranja)

17 LED SAFETY

Indicación "Entrada de seguridad activada"

Con LED de estado (rojo)

7. Conexión eléctrica

20 Tecla ▲

Puerta ABIERTA

Con LED de estado (naranja)

*El cuadro pone a disposición, en conjunto, máx. 300 mA / 7 W para las conexiones 4, 5 y 11



INFORMACIÓN

- ▶ Secuencia de parpadeo de los LED, véase "LED de la placa" en la página 39

7.5 Información adicional sobre las conexiones y los accesorios



INFORMACIÓN

- ▶ "Posibilidades de conexión" en la página 19
- ▶ "Vista general de las conexiones e interruptores DIP" en la página 49
- ▶ A través de los interruptores DIP y de SOMlink hay disponibles más posibilidades de configuración para numerosos accesorios, véase "Vista general de los interruptores DIP" en la página 25.

7.6 SOMlink

SOMlink ofrece al personal técnico capacitado la posibilidad de modificar funciones y ajustes del cuadro. Se trata, por ejemplo, de los parámetros de servicio y de funciones de confort.

Si desea efectuar modificaciones, diríjase a su distribuidor especializado.



INFORMACIÓN

SOMlink es una combinación de un equipo adicional y una aplicación basada en internet para modificar funciones del cuadro. Para ello se necesita un terminal con wifi.



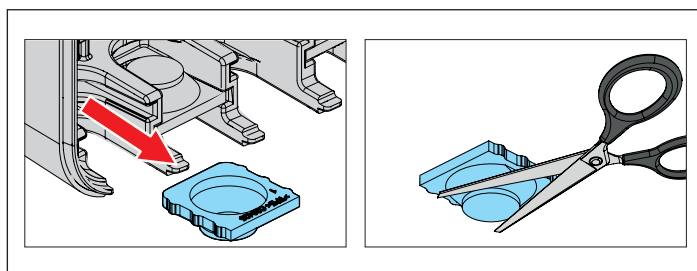
Puesto que se permite también cambiar valores relevantes para la seguridad, SOMlink solo se vende a personal técnico capacitado. Todas las modificaciones de los ajustes realizadas a través de SOMlink son protocolizadas.

7.7 Conexión a la red



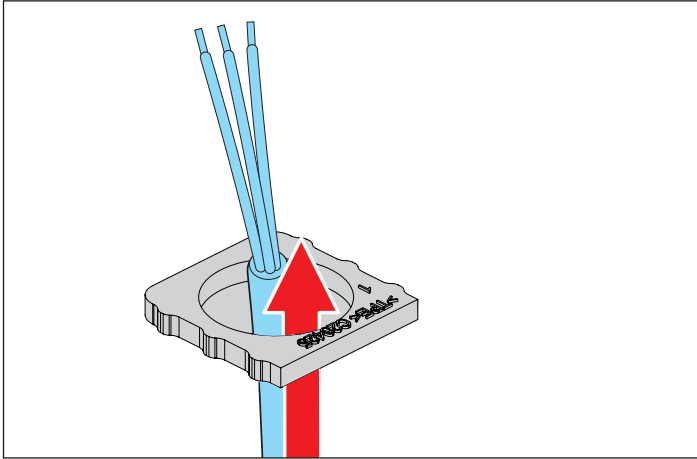
INFORMACIÓN

- ▶ Los pasos aquí descritos se suprimen durante el primer montaje/primera puesta en marcha ya que se llevan a cabo en fábrica.
- ▶ Secciones de cable permitidas para la conexión a la red: máx. 4 mm².

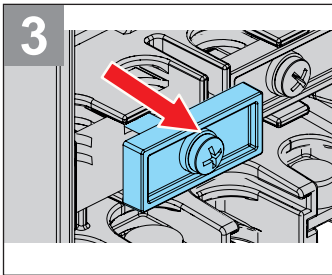


1. Extraiga el manguito para cable y realice un orificio para el cable.

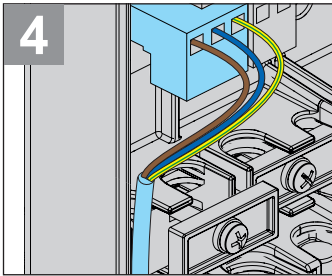
7. Conexión eléctrica



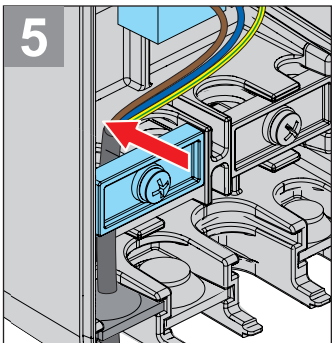
2. Introduzca el cable a través del manguito para cable.



3. Bloquee la descarga de tracción.



4. Conecte los hilos a los bornes (véase la tabla de conexiones).



5. Fije el cable de alimentación de red con la descarga de tracción.

Tabla de conexiones de red y del motor

Sección de la placa	Función	Borne	Color del cable
	Red de 230 V (cableado de fábrica)	L1	Marrón
		N	Azul
			Verde/amarillo
	Motor		Verde/amarillo
		N	Azul
		▲	Fase
		▼	Fase

8. Puesta en servicio



! PELIGRO

¡Peligro por corriente eléctrica!

El contacto con componentes conductores de tensión origina una corriente peligrosa a través del cuerpo. Como consecuencia pueden sufrirse electrocución, quemaduras o la muerte.

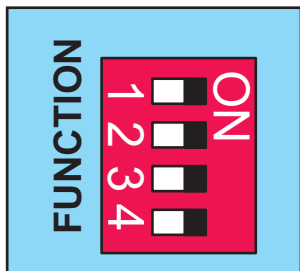
- ▶ Antes de la puesta en servicio, compruebe que coincidan los datos de las placas de características del automatismo y del cuadro.
- ▶ Lea y observe las indicaciones de seguridad y de advertencia de la "página 8".



INDICACIÓN

Documente la puesta en funcionamiento.

8.1 Posiciones iniciales de los interruptores DIP



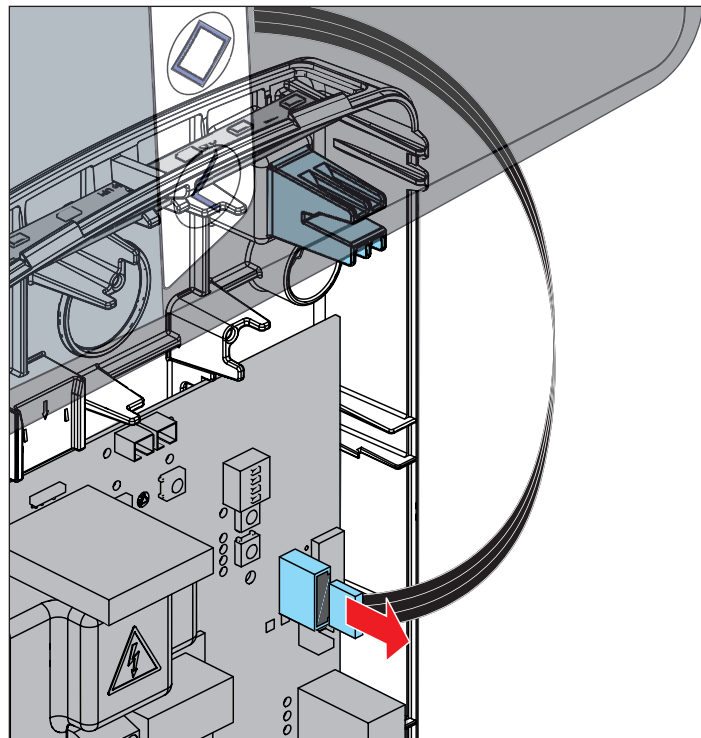
- Antes de comenzar la puesta en funcionamiento, compruebe que todos los interruptores DIP estén en la posición "OFF" (ajuste de fábrica).

8.2 Controlar la dirección de movimiento

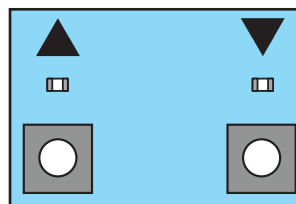


INDICACIÓN

Con las teclas Puerta ABIERTA y Puerta CERRADA solo es posible el modo de hombre presente.



1. Ponga la puerta en la posición central.
2. Desenchufe de la placa del cuadro el cable plano del pulsador triple integrado.



3. Pulse la tecla Puerta ABIERTA o Puerta CERRADA de la placa.
 - ⇒ La puerta se desplaza en la dirección deseada:
 - ✓ el motor está correctamente conectado
 - ⇒ La puerta se desplaza en la dirección opuesta:
4. Interrumpa la alimentación de tensión del cuadro.
5. Intercambie los cables de conexión del motor, véase "Vista general de las conexiones e interruptores DIP" en la página 49
6. Dado el caso, corrija el ajuste de las posiciones finales del motor conforme a las instrucciones de montaje.

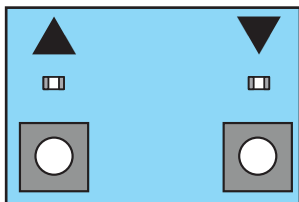
8. Puesta en servicio

8.3 Ajustar los finales de carrera del motor



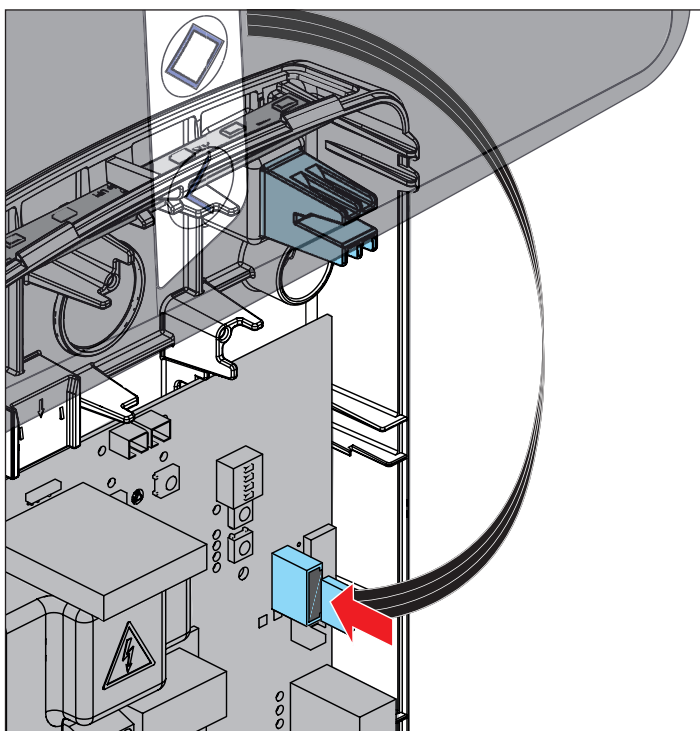
INFORMACIÓN

Para obtener más información sobre los finales de carrera, véanse las instrucciones de montaje del fabricante.



1. Pulse y mantenga pulsada la tecla Puerta ABIERTA o Puerta CERRADA de la placa hasta alcanzar la posición final deseada.
2. Dado el caso, ajuste Ajustar el final de carrera del motor.
3. Repita los pasos 1 y 2 para la otra dirección.

8.4 Enchufar el cable plano



1. Conecte el cable plano a la placa del cuadro.

8.5 Vista general de los interruptores DIP


Con los interruptores DIP pueden ajustarse funciones especiales.



INDICACIÓN

No utilice objetos metálicos para ajustar los interruptores DIP ya que podrían provocar daños en los interruptores DIP o en la placa. Utilice para ajustar los interruptores DIP una herramienta adecuada, p, ej., un objeto de plástico plano y estrecho.



		ON	OFF 
1	Cierre automático	Activado	Desactivado
2	Tiempo de preaviso	La luz de advertencia parpadea durante 4 segundos antes y durante el desplazamiento de la puerta	Parpadea durante el desplazamiento de la puerta
3	Apertura parcial/función de iluminación	Apertura parcial activada/función de iluminación desactivada	Apertura parcial desactivada/función de iluminación activada
4	Protección de los cantos de cierre	Regleta de contacto de seguridad accionada = PARADA, la puerta invierte el sentido de movimiento	Regleta de contacto de seguridad accionada = PARADA, la puerta se abre completamente

8.6 Ajustar el cierre automático/definir los valores básicos

Si está activado el cierre automático, la puerta se abre a través de un impulso.

La puerta se desplaza hasta la posición final de puerta abierta. Transcurrido el tiempo de apertura, la puerta se cierra automáticamente. Conforme al ajuste de fábrica, la puerta se cierra con el cierre automático activado también desde la posición de apertura parcial.

8. Puesta en servicio



⚠ ADVERTENCIA

¡Riesgo de sufrir lesiones debido al cierre automático!

Las puertas con cierre automático pueden provocar lesiones a personas o animales que se encuentren en la zona de movimiento de la puerta en el momento del cierre. Pueden sufrirse lesiones graves o letales.

- ▶ Observe siempre la puerta en movimiento.
- ▶ Mantenga alejadas a personas y animales de la zona de movimiento de la puerta.
- ▶ No introduzca nunca las manos en la puerta en movimiento ni en piezas móviles.
- ▶ No traspase la puerta hasta que no se haya abierto por completo.
- ▶ No puentee las entradas de seguridad.



INDICACIÓN

Si no fuera posible observar la puerta y se acciona el automatismo, los objetos situados en la zona de movimiento de la puerta pueden quedar aprisionados y resultar dañados.

Asegúrese de que no haya ningún objeto en la zona de movimiento de la puerta.



INFORMACIÓN

En el modo de cierre automático debe observarse la norma EN 12453. Está prescrito por ley.

En países fuera de la Unión Europea debe observarse la normativa nacional correspondiente.

Es preciso conectar una fotocélula.

1. Cierre la puerta.
2. Ajuste el interruptor DIP 1 a la posición ON.
3. El tiempo de apertura preajustado de la puerta es de 30 segundos.

⇒ Durante los 30 segundos, el tiempo apertura se reinicia con cada nueva orden. Al pulsar la tecla de impulsos del emisor, la puerta se desplaza a la posición final de puerta cerrada.

No es posible detener el recorrido de la puerta con el emisor.

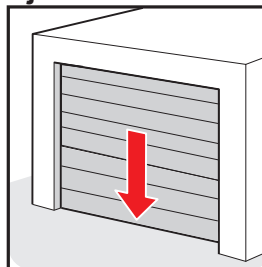
- ⇒ Después de 30 segundos, la puerta se cierra automáticamente. El proceso de cierre puede detenerse con el emisor a través de una orden.
 - ⇒ La puerta se abre totalmente tras invertir la dirección.
 - ⇒ Transcurridos 30 segundos, la puerta inicia de nuevo el proceso de cierre.
 - ⇒ La puerta está cerrada.
- ✓ El cierre automático se ha ajustado correctamente.



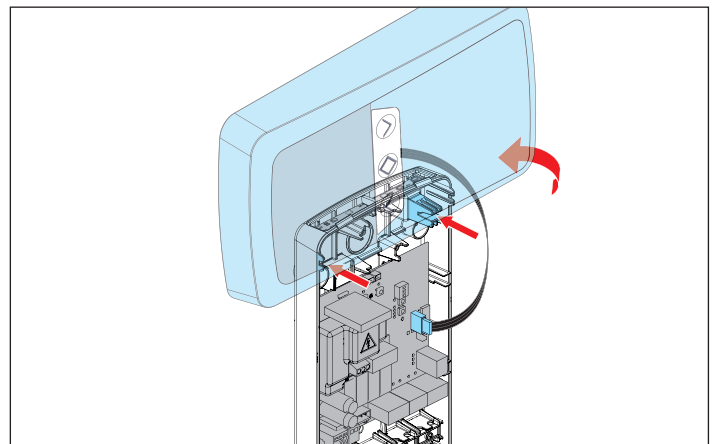
INFORMACIÓN

- ▶ El ajuste de fábrica incluye el cierre totalmente automático con un tiempo de apertura preajustado de 30 segundos desde la posición final de puerta abierta y desde la apertura parcial. Tanto este ajuste como también la selección de un cierre semiautomático pueden configurarse a través de SOMlink y de un dispositivo con wifi.
- ▶ El tiempo de preaviso puede activarse y ajustarse manualmente o a través de SOMlink y de dispositivo con wifi.
- ▶ El transcurso del tiempo de preaviso se señala mediante el parpadeo de la iluminación interna y de la luz de advertencia.

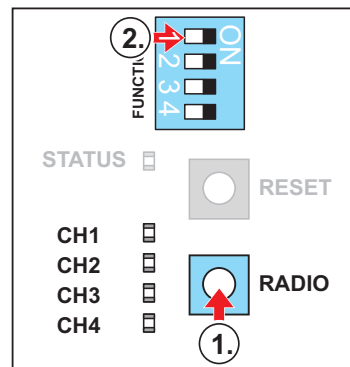
Ajustar manualmente el tiempo de apertura



1. Cierre la puerta.



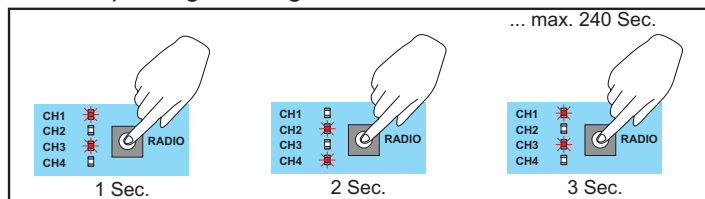
2. Dado el caso, retire la tapa de la carcasa.
3. Asegúrese de que el interruptor DIP 1 esté en la posición "OFF".



4. Pulse y mantenga pulsada primero la tecla RADIO. Mientras tanto, coloque el interruptor DIP 1 en la posición "ON".

8. Puesta en servicio

⇒ Los LED CH1 + CH3 y CH2 + CH4 se iluminan en parejas de forma alterna durante un segundo respectivamente. Con cada cambio, el tiempo de apertura se prolonga un segundo.



5. Cuento el tiempo de apertura a través de los cambios de encendido de los LED. Cuando se alcance la duración deseada, suelte la tecla RADIO.
 - ✓ El tiempo de apertura se ha ajustado correctamente.

8.7 Ajustar el tiempo de preaviso

Con esta función, la iluminación interna y la luz de advertencia comienzan a parpadear 4 segundos antes de ponerse en movimiento la puerta.

- Ajuste el interruptor DIP 2 a "ON".
 - ⇒ La iluminación parpadea durante 4 segundos antes de ponerse en movimiento la puerta.

8.8 ajustar la apertura parcial

Con esta función puede ajustarse una apertura parcial. En este caso, la puerta no se abre por completo, sino solo hasta la posición ajustada (ancho de apertura parcial).



INFORMACIÓN
Puede manejarse bien la función de iluminación o bien la apertura parcial.

Apertura parcial por radio

Antes de que pueda ajustarse el ancho de apertura parcial, es preciso programar una tecla del emisor en el canal de radio 2, véase "**Programar el emisor**" en la página 28.

Activar la apertura parcial y ajustar el ancho de apertura parcial

1. Desplace la puerta a la posición final de puerta cerrada.
2. Ajuste el interruptor DIP 3 a "ON".
3. Pulse la tecla de emisor programada en el canal de radio 2.

⇒ La puerta se desplaza en la dirección de apertura,

4. Cuando se alcance la apertura parcial deseada, pulse de nuevo la tecla del emisor.
 - ✓ La puerta se detiene en la posición deseada.
 - ✓ Se ha programado la posición de apertura parcial.

Borrar la apertura parcial

- Ajuste el interruptor DIP 3 a "OFF".
 - ⇒ La posición de apertura parcial se ha borrado.
 - ⇒ La función de apertura parcial se ha desactivado.

8.9 ajustar la función de iluminación

La iluminación del cuadro puede conectarse y desconectarse por separado a través del canal de radio 2. Esta función se suministra preajustada de fábrica.



INFORMACIÓN
Puede manejarse bien la función de iluminación o bien la apertura parcial.

Programa la tecla del emisor deseada en el canal de radio 2.

El ajuste de fábrica del interruptor DIP 3 es "OFF" y, de este modo, la función de iluminación está activada.

1. Ajuste el interruptor DIP 3 a "OFF".
2. Seleccione el canal de radio 2 accionando varias veces el pulsador Radio. Programa la función de iluminación en la tecla del emisor deseada.

Programa la tecla del emisor en el canal de radio 2: Véase "**Programar el emisor**" en la página 28

- ✓ La función de iluminación está disponible.
- ✓ Ahora es posible conectar y desconectar la iluminación a través de la tecla correspondiente del emisor.



INFORMACIÓN
Si la iluminación no se desconecta manualmente, se apaga automáticamente después de 180 segundos. Este valor puede modificarse a través de SOMlink.

8. Puesta en servicio

8.10 ajustar la protección de los cantos de cierre



INFORMACIÓN

Si se cambia de una regleta de contacto de seguridad óptica a una regleta de contacto de seguridad 8k2 o viceversa, es preciso realizar un reset del dispositivo de seguridad, véase "Resetear el cuadro" en la página 30

Con esta función puede ajustarse el comportamiento de la puerta al activarse la regleta de contacto de seguridad.

Véase "Vista general de los interruptores DIP" en la página 25

8.11 Explicación de los canales de radio

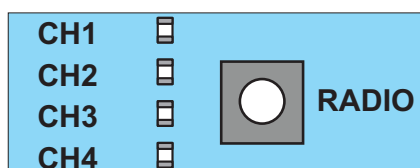
LED	Canal de radio	Ajuste/función
1	CH 1	Modo de impulsos
2	CH 2	Apertura parcial o función de iluminación
3	CH 3	Apertura definida
4	CH 4	Cierre definido

8.12 Selección de los canales de radio

LED	1 vez	2 veces	3 veces	4 veces
CH 1				
CH 2				
CH 3				
CH 4				

- Accionando varias veces el pulsador Radio se selecciona el canal de radio deseado.

8.13 Programar el emisor



INFORMACIÓN

Si, tras accionar el pulsador Radio, no se recibe ninguna orden de envío antes de que transcurran 30 segundos, el receptor de radio cambia a funcionamiento normal.

1. Seleccione el canal de radio deseado accionando varias veces el pulsador Radio.
2. Mantenga pulsada la tecla deseada del emisor hasta que el LED del canal de radio se apague.
 - ✓ El LED se apaga, y el proceso de programación ha concluido.
 - ✓ El emisor ha transferido el código de radio al receptor de radio.
3. Para programar más emisores, repita los pasos anteriores.

En caso de alcanzar la capacidad de la memoria:

En total existen 40 órdenes del emisor para todos los canales. En el momento en que se intenten programar más emisores, parpadearán todos los LED rojos de los canales de radio CH 1-CH 4. Si fueran necesarias más posiciones de memoria, consulte el siguiente capítulo.

8.14 Información sobre Memo

Con el accesorio opcional Memo puede ampliarse la capacidad de la memoria a 450 órdenes del emisor. Al enchufar el Memo, se transfieren y guardan en él todos los emisores disponibles en la memoria interna. El Memo debe permanecer enchufado en el cuadro.

De este modo no habrá emisores guardados en la memoria interna. No es posible transferir de nuevo a la memoria interna los emisores guardados en el Memo.

Pueden borrarse todos los canales de radio, incluyendo la memoria del Memo, véase el capítulo "Borrar todos los canales de radio del receptor" en la página 29.



INFORMACIÓN

Borre un Memo ya memorizado únicamente en un cuadro nuevo.

En caso contrario se borrarán todos los emisores guardados del cuadro y deberán programarse de nuevo.

8.15 Interrumpir el modo de programación

- Accione el pulsador Radio tantas veces como sea necesario hasta que no esté iluminado ningún LED, o no pulse ninguna tecla durante 30 segundos.
 - ✓ El modo de programación se interrumpe.

8. Puesta en servicio

8.16 Borrar una tecla de emisor del canal de radio

1. Seleccione el canal de radio deseado accionando varias veces el pulsador Radio.
Mantenga accionado durante 15 segundos el pulsador Radio.
⇒ Al cabo de 15 segundos, el LED parpadea.
2. Suelte el pulsador Radio.
⇒ El receptor de radio se encuentra ahora en el modo de borrado.
3. Pulse la tecla del emisor cuya orden desee borrar en el canal de radio.
⇒ El LED se apaga.
✓ El proceso de borrado ha concluido.

En caso necesario, repita el proceso para más teclas.

8.17 Borrar por completo un emisor del receptor

1. Accione y mantenga accionado durante 20 segundos el pulsador Radio.
⇒ Al cabo de 15 segundos, el LED parpadea.
⇒ Tras otros 5 segundos cambia la secuencia de parpadeo.
2. Suelte el pulsador Radio.
⇒ El receptor de radio se encuentra ahora en el modo de borrado.
3. Pulse cualquier tecla del emisor que desee borrar.
⇒ El LED se apaga.
✓ El proceso de borrado ha concluido.
✓ El emisor se ha borrado del receptor de radio.

En caso necesario, repita el proceso para más emisores.

8.18 Borrar un canal de radio en el receptor

1. Seleccione el canal de radio deseado accionando varias veces el pulsador Radio.
Mantenga presionado el pulsador Radio durante 25 segundos.
⇒ Al cabo de 15 segundos, el LED parpadea.
⇒ Tras otros 5 segundos cambia la secuencia de parpadeo.
⇒ Tras otros 5 segundos, el LED del canal de radio seleccionado se ilumina.
2. Suelte el pulsador Radio.
✓ El proceso de borrado ha concluido.
✓ Se han borrado del canal de radio seleccionado todos los emisores programados del receptor de radio.

8.19 Borrar todos los canales de radio del receptor

1. Accione y mantenga accionado durante 30 segundos el pulsador Radio.
⇒ Al cabo de 15 segundos, el LED parpadea.
⇒ Tras otros 5 segundos cambia la secuencia de parpadeo.
⇒ Tras otros 5 segundos, el LED del canal de radio seleccionado se ilumina.
⇒ Tras otros 5 segundos se iluminan todos los LED.
2. Suelte el pulsador Radio.
⇒ Después de 5 segundos se apagan todos los LED.
✓ **Todos los emisores programados se han borrado del receptor.**
✓ El receptor se ha borrado completamente. Esto es aplicable, asimismo, si hubiera un Memo enchufado.

8.20 Programación por radio de un segundo emisor (HFL)

Condiciones para la programación por radio

- Debe haber un emisor ya programado en el receptor de radio.
- Los emisores utilizados deben ser del mismo modelo. Si el emisor (A), p. ej., es un Pearl Vibe, el emisor (B) también debe ser un Pearl Vibe. Se transfiere la asignación de teclas del emisor (A) al emisor que se desea programar (B).
- El emisor que ya está programado y el nuevo emisor que se va a programar deben encontrarse dentro de la cobertura del receptor de radio.

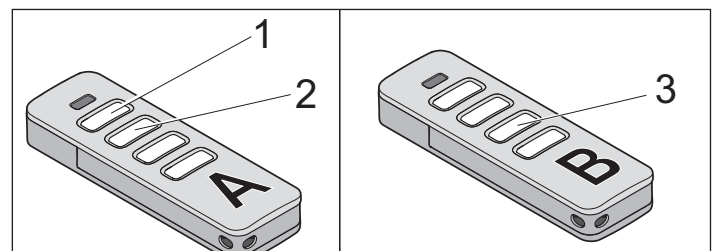
Ejemplo:

1. El emisor (A) ha programado la tecla 1 en el canal de radio 1, y la tecla 2 en el canal de radio 2.
⇒ El emisor recién programado (B) adopta la asignación de teclas del emisor (A): la tecla 1 en el canal de radio 1, la tecla 2 en el canal de radio 2.

Limitación

El siguiente ajuste **no** es posible:

- Programar directamente en un canal de radio concreto una tecla seleccionada del emisor.

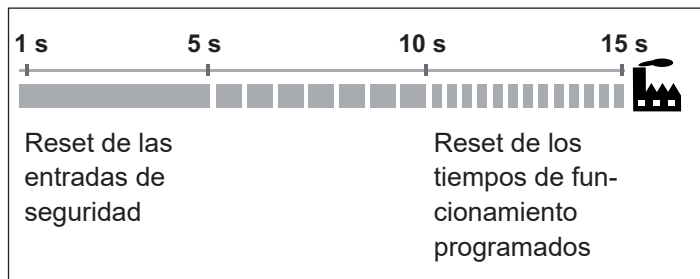


1. Pulse durante 3-5 segundos las teclas 1 y 2 de un emisor programado (A) hasta que el LED del emisor se ilumine brevemente.

8. Puesta en servicio

- ⇒ Los LED de la iluminación interna parpadean.
- 2. Suelte las teclas 1 y 2 del emisor (A).
 - ⇒ Si no se envía **ninguna** orden vía radio antes de que transcurran otros 30 segundos, el receptor de radio cambia al modo normal.
- 3. Pulse una tecla cualquiera, p. ej., (3) en el emisor que desea programar de nuevo (B).
 - ⇒ Los LED de la iluminación interna se iluminan de forma permanente.
- ✓ La programación por radio ha concluido.

8.21 Resetear el cuadro



INFORMACIÓN

Para restablecer todos los parámetros y los ajustes de SOMlink a los ajustes de fábrica se necesita un SOMlink y un terminal apto para wifi.



INDICACIÓN

Si se utiliza una fotocélula para marco de puerta o un DoorScout, será necesario restablecer los ajustes de fábrica cada vez que se realice un reset. No basta con resetear los dispositivos de seguridad.

Reset de los dispositivos de seguridad

- Accione el pulsador Reset verde durante 1 segundo.
 - ⇒ Los dispositivos de seguridad conectados se resetean.
 - ⇒ Se detectan los dispositivos de seguridad montados posteriormente.

Reset de los tiempos de funcionamiento programados

1. Desenchufe de la placa del cuadro el cable plano del pulsador triple integrado.
 2. Accione el pulsador Reset durante 10 segundos hasta que el LED de estado (Status) verde parpadee rápidamente.
 - ⇒ Los tiempos de funcionamiento se ha borrado.
- Accione el pulsador Reset durante 10 segundos hasta que el LED de estado (Status) verde parpadee rápidamente.
 - ✓ Los valores de fuerza y de posición se borran.
 - ✓ La fotocélula para marco de puerta se ha borrado.

Establecer los ajustes de fábrica

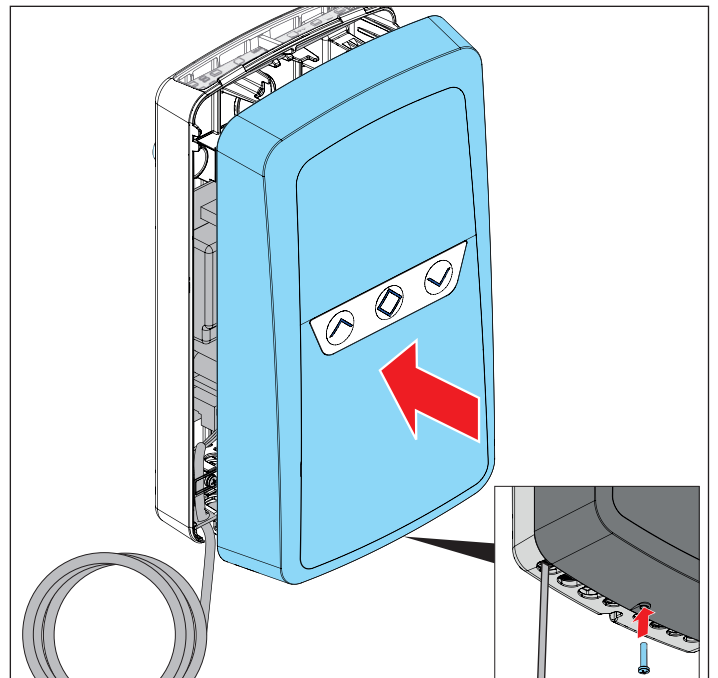


INFORMACIÓN

Los ajustes realizados a través de SOMlink se conservan.

1. Desenchufe de la placa del cuadro el cable plano del pulsador triple integrado.
2. Accione el pulsador Reset durante 15 segundos hasta que el LED verde se apague.
 - ✓ Se ha realizado el reset.

8.22 Cerrar la tapa de la carcasa



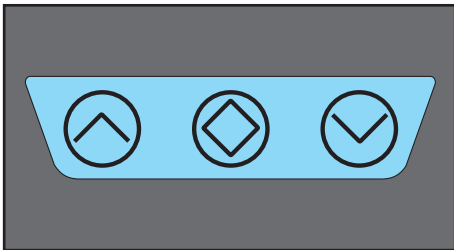
- Cierre la tapa de la carcasa y fijela con un tornillo en la parte inferior.

8. Puesta en servicio

8.23 Ajustar el tiempo de funcionamiento (supervisión del tiempo de funcionamiento)

➔ INDICACIÓN

- ▶ El requisito para ajustar los tiempos de funcionamiento y el desplazamiento en modo de autoenclavamiento es que se haya montado una regleta de contacto de seguridad activa y que los finales de carrera estén ajustados.
- ▶ Para obtener más información sobre los finales de carrera, véanse las instrucciones de montaje del fabricante.
- ▶ Véase "**Posibilidades de conexión**" en la **página 19**
- ▶ "**Vista general de las conexiones e interruptores DIP**" en la **página 49**



1. Pulse la tecla Puerta ABIERTA o Puerta CERRADA de la tapa de la carcasa para iniciar el proceso de programación automático.
 - ⇒ La puerta se abre y se cierra sin ninguna parada intermedia hasta que los tiempos de funcionamiento se hayan programado. Aquí también se programa la posición de una fotocélula para marco de puerta montada opcionalmente.
 - ⇒ La puerta permanece en una de las dos posiciones finales.
 - ⇒ La iluminación se enciende durante 180 s.
 - ✓ Los tiempos de funcionamiento están programados.



INFORMACIÓN

Para reducir los desplazamientos necesarios, el proceso de programación automático puede iniciarse desde una de las posiciones finales.

P. ej.:

- ▶ La puerta se encuentra en una posición final superior.
- ▶ Para comenzar, pulse la tecla Puerta ABIERTA.
 - ⇒ El cuadro detecta en qué posición final se encuentra la puerta.
 - ⇒ El proceso de programación se inicia automáticamente en la de puerta CERRADA.
 - ⇒ De este modo no ha sido necesario realizar el primer desplazamiento a la posición final.

➔ INDICACIÓN

Restablezca los tiempos de funcionamiento, véase "**Resetear el cuadro**" en la **página 30**.

Obstáculos durante el ajuste de los tiempos de funcionamiento

➔ INDICACIÓN

Si la puerta topa con un obstáculo durante la programación de los tiempos de funcionamiento, el proceso de programación se cancela. A continuación debe volver a comenzarse con el paso 1 del apartado "**8.23 Ajustar el tiempo de funcionamiento (supervisión del tiempo de funcionamiento)**" en la **página 31**.

9. Prueba de desconexión/entrega

9.1 Probar la detección de obstáculos



INFORMACIÓN

Una vez montado y comprobados los ajustes de fuerzas, la persona responsable del montaje deberá extender una declaración de conformidad CE para la instalación de puerta conforme a la Directiva de máquinas 2006/42/CE y colocar el símbolo de marcado CE y una placa de características. Esta documentación, así como las presentes instrucciones de montaje y servicio, deben entregarse al operador. Esto es aplicable asimismo cuando el equipo se haya incorporado a una puerta accionada manualmente.

La puerta debe invertir el movimiento en dirección de puerta cerrada si se topa con un obstáculo en el suelo de 40 mm de altura.

1. Abra la puerta con el automatismo.
2. Coloque un objeto de 40 mm de altura en el centro de la puerta.
3. Cierre la puerta con el automatismo.
 - ⇒ Cuando la puerta se tope con un obstáculo, el automatismo debe invertir el movimiento de inmediato.
 - ⇒ Al enviarse un impulso a través del emisor, el automatismo abre la puerta por completo.

9.2 Entrega de la instalación de puerta

El personal experto formado deberá instruir al operador en:

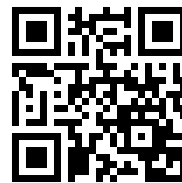
- el funcionamiento del cuadro y sus peligros
- el manejo del desbloqueo manual de emergencia (siempre que esté disponible)
- el mantenimiento, comprobación y cuidado regulares que pueda realizar el operador, véase "**Mantenimiento y cuidado**" en la página 36
- la subsanación de errores que pueda realizar el operador, véase "**Subsanación de errores**" en la página 38

Debe informarse al operador sobre los trabajos que únicamente pueden realizarse por el personal experto formado:

- Instalación de accesorios
- Ajustes
- Mantenimiento, comprobación y cuidado regulares excepto los descritos en el capítulo "**Mantenimiento y cuidado**" en la página 36
- Subsanación de errores excepto los descritos en el capítulo "**Subsanación de errores**" en la página 38
- Reparaciones

Entregue al operador la siguiente documentación para la instalación de puerta:

- instrucciones de montaje y técnicas para la instalación de puerta completa
- cuaderno de revisión
- declaración de conformidad CE
- protocolo de entrega para el cuadro/automatismo



<http://som4.me/konform>

10. Funcionamiento

10.1 Indicaciones de seguridad para el funcionamiento



PELIGRO

¡Peligro por corriente eléctrica!

El contacto con componentes conductores de tensión origina una corriente peligrosa a través del cuerpo. Como consecuencia pueden sufrirse electrocución, quemaduras o la muerte.

- ▶ Antes de la puesta en servicio, compruebe que coincidan los datos de las placas de características del automatismo y del cuadro.
- ▶ Lea y observe las indicaciones de seguridad y de advertencia de la "página 8".



ADVERTENCIA

¡Peligro debido al accionamiento de la puerta por niños pequeños!

Si la puerta se manejara por niños, existe el riesgo de que ellos mismos o terceros queden atrapados. Como consecuencia pueden sufrirse lesiones graves o letales.

- ▶ Los transmisores de mando fijos, entre los que se encuentra el propio cuadro, deben montarse a una altura mínima de 1,5 m.



¡Peligro de aplastamiento y corte!

Si la puerta se moviera y hubiera personas o animales en la zona de movimiento, pueden sufrirse aplastamientos y cortes en el sistema mecánico y los cantos de cierre de la puerta.

- ▶ Maneje la puerta solo en contacto visual directo de la zona de movimiento.
- ▶ Debe poder ver la zona de movimiento a lo largo del recorrido completo de la puerta.
- ▶ Observe siempre la puerta en movimiento.
- ▶ Mantenga alejados de la zona de peligro a personas y animales.
- ▶ No permanezca nunca debajo la puerta abierta.
- ▶ En caso de funcionamiento con cierre automático, utilice siempre una fotocélula.



INDICACIÓN

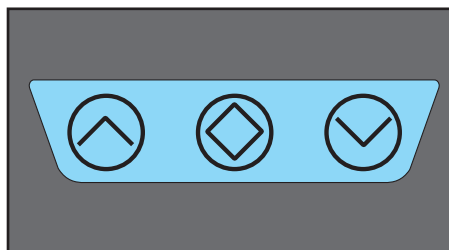
- ▶ Los objetos situados en la zona de actuación de la puerta pueden quedar aprisionados y resultar dañados. Asegúrese de que no haya ningún objeto en la zona de movimiento de la puerta.
- ▶ Para el funcionamiento regular es obligatorio utilizar una regleta de contacto de seguridad.



INFORMACIÓN

Guarde las presentes instrucciones de montaje y servicio fácilmente accesibles para todos los usuarios en el lugar de uso.

10.2 Manejo con el pulsador de la tapa de la carcasa



Pulsador de apertura



Pulsador de parada



Pulsador de cierre



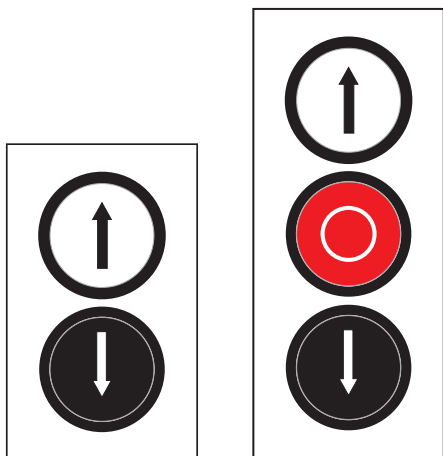
INDICACIÓN

Al accionar cualquiera de los pulsadores mientras la puerta está en movimiento, la puerta se detiene de inmediato (función de pánico)*

* No es aplicable al cierre automático

10. Funcionamiento

10.3 Manejo con el pulsador externo (doble/triple)



	Pulsador de apertura
	Pulsador de parada
	Pulsador de cierre



INDICACIÓN

Al accionar cualquiera de los pulsadores mientras la puerta está en movimiento, la puerta se detiene de inmediato (función de pánico)*

* No es aplicable al cierre automático

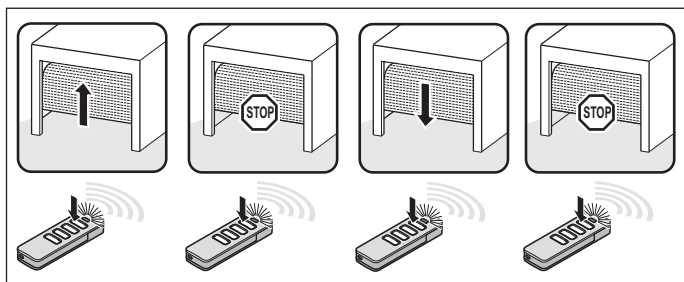
10.4 Manejo con emisor



INFORMACIÓN

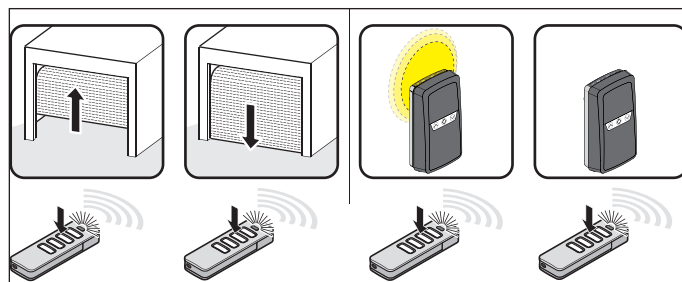
Todas las teclas pueden programarse libremente, véase "Programar el emisor" en la página 28.

Tecla 1 (CH 1)



Modo de impulsos

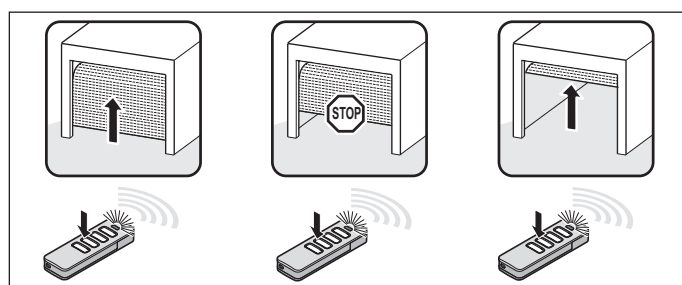
Tecla 2 (CH 2)



apertura parcial: interruptor DIP 2 ON

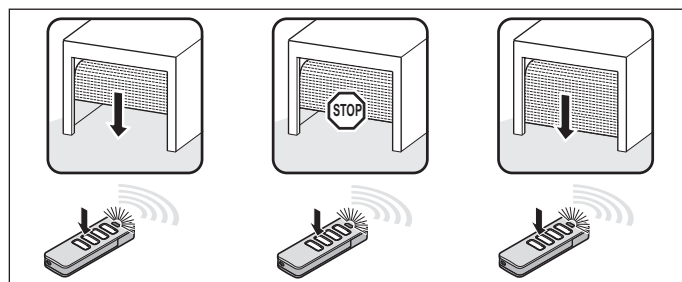
Función de iluminación: interruptor DIP 2 OFF

Tecla 3 (CH 3)



Apertura definida

Tecla 4 (CH 4)



Cierre definido

10. Funcionamiento

10.5 Detección de obstáculos

Si la fotocélula o la regleta de contacto de seguridad detectan un obstáculo en la dirección de puerta cerrada, la puerta reacciona de la siguiente manera:

Regleta de contacto de seguridad: La puerta invierte el sentido de movimiento durante dos segundos (inversión parcial). De este modo se evitan lesiones personales y daños materiales.

La inversión parcial está preajustada de fábrica. Puede ajustarse una inversión total a través de SOMlink y de los interruptores DIP, véase "**página 25**".

Fotocélula: La puerta se abre por completo (inversión total).

Los siguientes dispositivos de seguridad son responsables de la detección de obstáculos:

- Fotocélula (protección de objetos)
- Regletas de contacto de seguridad (protección de personas)

Véase "**Subsanación de errores**" en la **página 38**.

10.6 Funcionamiento tras un fallo de corriente

En caso de fallo de corriente, los tiempos de funcionamiento programados y el resto de valores permanecen memorizados. Al retomarse la tensión, el primer movimiento del automatismo después de un impulso es siempre de puerta ABIERTA. La puerta se desplaza por completo hasta la posición final de puerta abierta.

10.7 Modo de hombre presente/Hold-to-Run



INDICACIÓN

El modo de hombre presente/Hold-to-Run solo está disponible para los canales de radio 3 y 4 (apertura definida y cierre definido), véase s"8.11 Explicación de los canales de radio" en la página 28.

Estos modos de funcionamiento solo son posibles durante la programación de los tiempos de funcionamiento o en caso de avería en los dispositivos de seguridad.

En el modo de hombre presente, los movimientos de la puerta solo son posibles mientras permanezca pulsada la tecla de la orden.

En el modo Hold-to-Run, el automatismo puede manejarse mediante una orden continua a través del emisor de radio. La puerta se mueve solo mientras permanezca pulsada la tecla del emisor.

Para activar el modo Hold-to-Run:

1. Pulse y mantenga pulsada durante 10 segundos la tecla del emisor observando el cuadro.
 - ⇒ El modo Hold-to-Run se activa.
 - ⇒ Continúe pulsando la tecla.
2. Mantenga pulsada la tecla del emisor durante el tiempo que deba durar el desplazamiento de la puerta.

11. Mantenimiento y cuidado

11.1 Indicaciones de seguridad para el mantenimiento y el cuidado



PELIGRO

¡Peligro por corriente eléctrica!

El contacto con componentes conductores de tensión origina una corriente peligrosa a través del cuerpo. Como consecuencia pueden sufrirse electrocución, quemaduras o la muerte.

- ▶ Antes de la puesta en servicio, compruebe que coincidan los datos de las placas de características del automatismo y del cuadro.
- ▶ Lea y observe las indicaciones de seguridad y de advertencia de la "página 8".



ADVERTENCIA



¡Peligro de aplastamiento y corte!

Si la puerta se moviera y hubiera personas o animales en la zona de movimiento, pueden sufrirse aplastamientos y cortes en el sistema mecánico y los cantos de cierre de la puerta.

- ▶ Maneje la puerta solo en contacto visual directo de la zona de movimiento.
- ▶ Debe poder ver la zona de movimiento a lo largo del recorrido completo de la puerta.
- ▶ Observe siempre la puerta en movimiento.
- ▶ Mantenga alejados de la zona de peligro a personas y animales.
- ▶ No permanezca nunca debajo la puerta abierta.
- ▶ En caso de funcionamiento con cierre automático, utilice siempre una fotocélula.



INDICACIÓN

Los objetos situados en la zona de actuación de la puerta pueden quedar aprisionados y resultar dañados. Asegúrese de que no haya ningún objeto en la zona de movimiento de la puerta.



INDICACIÓN

El uso de productos de limpieza inadecuados puede dañar la superficie del cuadro. Limpie el cuadro únicamente con un paño húmedo que no deje pelusas.



INFORMACIÓN

Guarde las presentes instrucciones de montaje y servicio fácilmente accesibles para todos los usuarios en el lugar de uso.

11. Mantenimiento y cuidados

11.2 Consulta del número de ciclos a través de los LED

El número de ciclos que ha realizado el cuadro pueden consultarse a través de los LED de los canales de radio CH 1-CH 4 y del LED "Status".

Inicie la indicación:

1. Interrumpa la alimentación de tensión del cuadro.
2. Abra la carcasa del cuadro.
3. Desenchufe de la placa del cuadro el cable plano del pulsador triple integrado.
4. Pulse y mantenga pulsadas la tecla ▲◻▼.
5. Con la tecla ▲◻▼ pulsadas, enchufe el conector de red del cuadro.

⇒ La indicación se inicia.

LED Status	Posición de los 10 000
CH 1	Posición de los 1 000
CH 2	Posición de los 100
CH 3	Posición de los 10
CH 4	Posición de los 1

Ejemplo:

LED Status	Parpadea	
	3 veces	3
CH 1	7 veces	7
CH 2	4 veces	4
CH 3	6 veces	6
CH 4	3 veces	3

El automatismo ha realizado 37 463 ciclos.

Para finalizar la indicación y regresar el funcionamiento normal:

1. Vuelva a enchufar en el cuadro el cable plano del pulsador triple integrado.
 2. Cierre de nuevo la carcasa del cuadro.
 3. Restablezca la alimentación de tensión.
- ✓ El cuadro se encuentra de nuevo en el modo de funcionamiento normal.

11.3 Consulta del número de ciclos a través de SOMlink



INFORMACIÓN

El número de ciclos puede consultarse a través de SOMlink.



Para consultar más información sobre SOMlink, véase "SOMlink" en la página 22.

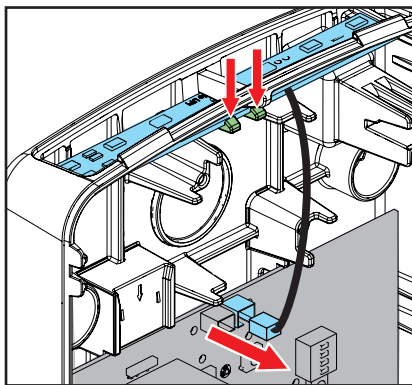
11.4 Cambiar la lámpara

Véanse las instrucciones de Lumi pro⁺



www.som4.me/man

1. Interrumpa la alimentación de tensión del cuadro.
2. Abra la carcasa del cuadro.
3. Desenchufe de la placa del cuadro el cable plano del pulsador triple integrado.



4. Desenchufe el conector del Lumi pro⁺ del cuadro.
5. Desmonte el Lumi pro⁺.
6. Monte un nuevo Lumi pro⁺.
7. Enchufe el conector del Lumi pro⁺ al cuadro.
8. Cierre de nuevo la carcasa del cuadro.
9. Restablezca la alimentación de tensión.

12. Subsanación de errores

12.1 Indicaciones de seguridad para la subsanación de errores



PELIGRO

¡Peligro por corriente eléctrica!

El contacto con componentes conductores de tensión origina una corriente peligrosa a través del cuerpo. Como consecuencia pueden sufrirse electrocución, quemaduras o la muerte.

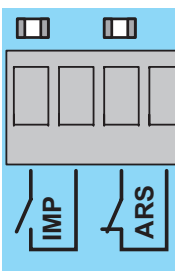
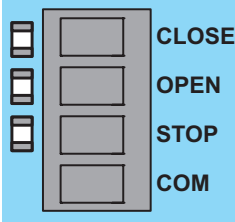

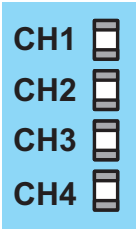





- ▶ Antes de la puesta en servicio, compruebe que coincidan los datos de las placas de características del automatismo y del cuadro.
- ▶ Lea y observe las indicaciones de seguridad y de advertencia de la "**página 8**".

12.2 Subsanación de errores

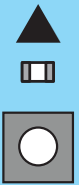

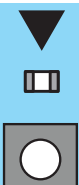








La siguiente guía para la subsanación de errores incluye posibles problemas y sus causas e información para su subsanación. En algunos casos se hace referencia a otros capítulos y apartados con una descripción más detallada de la forma de proceder. También se le indicarán los casos en los que deba recurrir a personal experto formado.

Los trabajos en el sistema eléctrico y en componentes conductores deben realizarse exclusivamente por **electricistas capacitados**.

12. Subsanación de errores

LED	Color	Secuencias de parpadeo/ comportamiento de la luz	Causa posible	Solución
	Amarillo	<input type="checkbox"/> Apagada	<ul style="list-style-type: none"> No existe una orden externa Seguro contra desenrollamiento activado/defectuoso 	<ul style="list-style-type: none"> Accionar el transmisor de mando externo Reparar/sustituir el seguro contra desenrollamiento
		<input checked="" type="checkbox"/> Encendida	<ul style="list-style-type: none"> No existe una orden externa/pulsador defectuoso Seguro contra desenrollamiento correcto 	<ul style="list-style-type: none"> Habilitar/sustituir el transmisor de mando externo No son necesarias medidas
	CLOSE=amarillo OPEN=amarillo STOP=verde	<input type="checkbox"/> Apagada	<ul style="list-style-type: none"> Transmisor de mando externo no accionado/defectuoso Contacto de parada interrumpido/defectuoso 	<ul style="list-style-type: none"> Accionar/sustituir el transmisor de mando externo Cerrar/sustituir el contacto de parada
		<input checked="" type="checkbox"/> Encendida	<ul style="list-style-type: none"> Transmisor de mando externo accionado/defectuoso Contacto de parada cerrado/correcto 	<ul style="list-style-type: none"> Habilitar/sustituir el transmisor de mando externo No son necesarias medidas
	Amarillo	<input type="checkbox"/> Apagada	Relé multifunción no accionado	Comprobar los ajustes en el menú SOMlink
		<input checked="" type="checkbox"/> Encendida	Relé multifunción accionado	
	Rojo	<input type="checkbox"/> Apagada	No existe una orden vía radio	Si fuera necesario, pulsar la tecla de un emisor
		<input checked="" type="checkbox"/> Encendida	Existe una orden vía radio	Soltar la tecla del emisor
			Modo "Borrar orden" activo	La orden vía radio puede borrarse, véase "página 29"
			Todas las posiciones de memoria para órdenes vía radio están ocupadas	Borrar las posiciones de memoria o ampliar con MEMO, véase "página 28"
	Verde	<input checked="" type="checkbox"/> Encendida	Funcionamiento normal	No son necesarias medidas
			Se programan los tiempos de funcionamiento	No son necesarias medidas
			No se han programado los tiempos de funcionamiento	Programar los tiempos de funcionamiento, véase "página 31"

12. Subsanación de errores

LED	Color	Secuencias de parpadeo/ comportamiento de la luz	Causa posible	Solución
	Amarillo	<input type="checkbox"/> Apagada	<ul style="list-style-type: none"> La puerta está parada o se encuentra en la posición final de puerta abierta 	<ul style="list-style-type: none"> Pulsar la tecla para abrir la puerta
			<ul style="list-style-type: none"> La puerta se mueve en la dirección de apertura 	<ul style="list-style-type: none"> Pulsar la tecla para parar la puerta
	Amarillo	<input type="checkbox"/> Apagada	<ul style="list-style-type: none"> La puerta está parada o se encuentra en la posición final de puerta cerrada 	<ul style="list-style-type: none"> Pulsar la tecla para cerrar la puerta
			<ul style="list-style-type: none"> La puerta se mueve en la dirección de cierre 	<ul style="list-style-type: none"> Pulsar la tecla para parar la puerta
	Rojo		<ul style="list-style-type: none"> Fotocélula interrumpida/defectuosa 	<ul style="list-style-type: none"> Retirar el obstáculo Reparar/sustituir la fotocélula
			<ul style="list-style-type: none"> Regleta de contacto de seguridad activada/defectuosa 	<ul style="list-style-type: none"> Retirar el obstáculo Reparar/sustituir la regleta de contacto de seguridad
			<ul style="list-style-type: none"> Tiempo de funcionamiento del motor programado excedido 	<ul style="list-style-type: none"> Comprobar el funcionamiento correcto de la puerta enrollable y, dado el caso, repararla/sustituirla Comprobar el final de carrera del motor tubular y, dado el caso, repararlo/sustituirlo Comprobar el motor tubular y, dado el caso, repararlo/sustituirlo
			<ul style="list-style-type: none"> Seguro contra desenrollamiento activado 	<ul style="list-style-type: none"> Reparar/sustituir el seguro contra desenrollamiento
			<ul style="list-style-type: none"> Error de hardware en la placa 	<ul style="list-style-type: none"> Sustituir el cuadro
	Rojo	<input checked="" type="checkbox"/> Encendida	<ul style="list-style-type: none"> Zumbador no activado/defectuoso 	<ul style="list-style-type: none"> Conectar/sustituir el zumbador si fuera necesario
		<input type="checkbox"/> Apagada	<ul style="list-style-type: none"> Zumbador activado 	<ul style="list-style-type: none"> Dado el caso, comprobar los ajustes en SOMlink

12. Subsanación de errores

Tabla sinóptica para la subsanación de errores

Problema	Causa posible	Solución
El automatismo/cuadro no funcionan	<ul style="list-style-type: none"> No hay tensión de red. El LED Status no se ilumina. 	<ul style="list-style-type: none"> Conectar el interruptor principal. Comprobar el fusible del cable de alimentación de red. Cuadro defectuoso, sustituirlo.
La puerta no puede abrirse o cerrarse con el emisor o el pulsador o solo es posible el modo de hombre presente	<ul style="list-style-type: none"> El cuadro está realizando una autocomprobación, LED Status: OFF 	<ul style="list-style-type: none"> Esperar a que concluya la autocomprobación, duración de aprox. 4 segundos
	<ul style="list-style-type: none"> Fotocélula interrumpida, defectuosa o no detectada correctamente. El LED del borne de la fotocélula parpadea 1 vez regularmente. 	<ul style="list-style-type: none"> Retirar el obstáculo. Comprobar la fotocélula, p. ej., alimentación de tensión.
	<ul style="list-style-type: none"> Regleta de contacto de seguridad eléctrica accionada, defectuosa o no detectada correctamente El LED del borne de la regleta de contacto de seguridad parpadea 1 vez regularmente. <p>i Si se cambia de una regleta de contacto de seguridad óptica a una regleta de contacto de seguridad 8k2 o viceversa, es preciso realizar un reset del dispositivo de seguridad, véase "Reset de los dispositivos de seguridad" en la página 30</p>	<ul style="list-style-type: none"> Retirar el obstáculo. Comprobar la regleta de contacto de seguridad eléctrica. * Para fines de comprobación, sustituir el dispositivo de seguridad por una resistencia 8k2. A continuación, reiniciar o desplazarse hasta una de las posiciones finales (autocomprobación)
	<ul style="list-style-type: none"> Regleta de contacto de seguridad óptica accionada, defectuosa o no detectada correctamente El LED del borne de la regleta de contacto de seguridad parpadea 1 vez regularmente. 	<ul style="list-style-type: none"> Retirar el obstáculo. Comprobar la regleta de contacto de seguridad óptica. * Para fines de comprobación, sustituir el dispositivo de seguridad por una resistencia 8k2. A continuación, reiniciar o desplazarse hasta una de las posiciones finales (autocomprobación)
	<ul style="list-style-type: none"> Hay una señal permanente en una entrada de pulsador. El LED del borne de la entrada de pulsador se ilumina de forma permanente 	<ul style="list-style-type: none"> Conectar el pulsador correctamente o sustituirlo
	<ul style="list-style-type: none"> Desconexión de emergencia activada. El LED del borne del pulsador de parada se ilumina de forma permanente 	<ul style="list-style-type: none"> Soltar la desconexión de emergencia
La puerta no puede abrirse o cerrarse con el emisor	<ul style="list-style-type: none"> Emisor no programado 	<ul style="list-style-type: none"> Programar el emisor
	<ul style="list-style-type: none"> Pila del emisor gastada 	<ul style="list-style-type: none"> Cambiar la pila, véanse las instrucciones del emisor
	<ul style="list-style-type: none"> Emisor defectuoso 	<ul style="list-style-type: none"> Sustituir el emisor
	<ul style="list-style-type: none"> El pulsador no está conectado correctamente o está defectuoso lo que provoca una señal permanente 	<ul style="list-style-type: none"> Conectar el pulsador correctamente o sustituirlo, véase "página 19"
La puerta solo puede abrirse y cerrarse si: <ul style="list-style-type: none"> se acciona un pulsador (modo de hombre presente). se pulsa una tecla del emisor de radio 	<ul style="list-style-type: none"> Dispositivo de protección activado, p. ej., fotocélula interrumpida. El LED del borne de la regleta de contacto de seguridad parpadea 1 vez regularmente. 	<ul style="list-style-type: none"> Comprobar la fotocélula, p. ej., alimentación de tensión. Retirar el obstáculo.
	<ul style="list-style-type: none"> Regleta de contacto de seguridad accionada, defectuosa o no detectada correctamente El LED del borne de la regleta de contacto de seguridad parpadea 1 vez regularmente. 	<ul style="list-style-type: none"> Retirar el obstáculo Comprobar la regleta de contacto de seguridad
La luz de advertencia conectada no se ilumina	<ul style="list-style-type: none"> Fusible defectuoso 	<ul style="list-style-type: none"> Cambiar el fusible
	<ul style="list-style-type: none"> Iluminación LED defectuosa 	<ul style="list-style-type: none"> Sustituir la luz de advertencia

12. Subsanación de errores

Problema	Causa posible	Solución
La iluminación interna no se enciende	• Fusible defectuoso	• Cambiar el fusible
	• Iluminación LED defectuosa	• Sustituir la iluminación
El cierre automático no funciona	• Orden continua de puerta abierta El LED de la tecla ▲ o en la conexión para un pulsador externo se ilumina de forma permanente (es posible que un pulsador externo esté defectuoso)	• Reloj conmutador externo conectado, no se trata de un error. Véase " Ajustar el cierre automático/definir los valores básicos " en la página 25 • <u>Sustituir el pulsador externo</u>
	• Fococélula interrumpida. El LED del borne de la fotocélula parpadea 1 vez regularmente	• Retirar el obstáculo. • Comprobar el cableado y el funcionamiento de la fotocélula.

13. Puesta fuera de servicio, almacenamiento y eliminación

13.1 Puesta fuera de servicio y desmontaje del cuadro

Respete las siguientes indicaciones básicas de seguridad.

Las personas que se encuentren bajo los efectos de drogas, alcohol o de medicamentos que afecten a su capacidad de reacción no deben realizar **ningún** trabajo en el cuadro.

El desmontaje y la eliminación del automatismo deben realizarse exclusivamente por personal experto capacitado.

El experto que desmonte el automatismo deberá leer, comprender y respetar estas instrucciones de montaje y de servicio.



PELIGRO

¡Peligro por corriente eléctrica!

El contacto con componentes conductores de tensión origina una corriente peligrosa a través del cuerpo. Como consecuencia pueden sufrirse electrocución, quemaduras o la muerte.

- ▶ Antes de la puesta en servicio, compruebe que coincidan los datos de las placas de características del automatismo y del cuadro.
- ▶ Lea y observe las indicaciones de seguridad y de advertencia de la "página 8".

Durante la puesta fuera de servicio o el desmontaje tanto el automatismo como sus accesorios deben estar sin tensión.

1. Interrumpa la alimentación de tensión del cuadro. A continuación, compruebe la ausencia de tensión.
2. El desmontaje se realiza en el orden inverso al montaje.

13.2 Almacenamiento



INDICACIÓN

Un almacenamiento indebido puede provocar daños en el automatismo.

Almacene las unidades de embalaje de la siguiente manera:

- en estancias cerradas y secas en las que estén protegidas de la humedad
- a una temperatura de almacenamiento de -25 °C a +65 °C
- protegidas contra accidentes
- dejando espacio suficiente para el paso sin obstáculos

13.3 Eliminación de residuos

Observe las indicaciones para la eliminación de los embalajes, de los componentes, de las pilas y, dado el caso, de la batería.



PELIGRO

¡Peligro debido a sustancias tóxicas!

El almacenamiento, el uso o la eliminación indebidos de baterías, pilas y componentes del cuadro constituyen un peligro para la salud de personas y animales.

- ▶ Guarde las pilas y baterías fuera del alcance de niños y animales.
- ▶ Mantenga las pilas y baterías alejadas de influencias químicas y térmicas.
- ▶ No recargue las pilas ni baterías defectuosas.
- ▶ No arroje a la basura doméstica ningún componente del cuadro, incluidas baterías y pilas. Elimínelos debidamente.



INDICACIÓN

Para evitar daños medioambientales, elimine todos los componentes conforme a las directrices nacionales.



INFORMACIÓN

No arroje a la basura ninguno de los componentes del automatismo puestos fuera de servicio. Los componentes puestos fuera de servicio y que contengan sustancias tóxicas deben eliminarse debidamente en un servicio público de eliminación de residuos. Para ello deben respetarse las disposiciones locales.



INFORMACIÓN

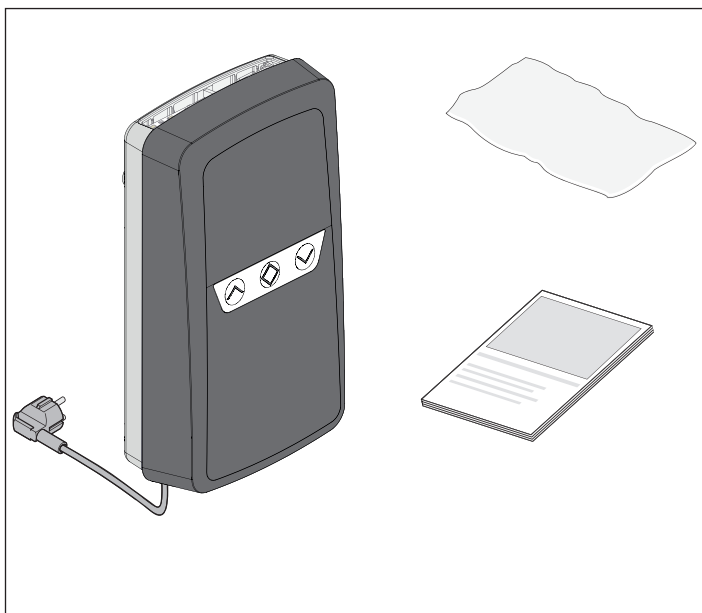
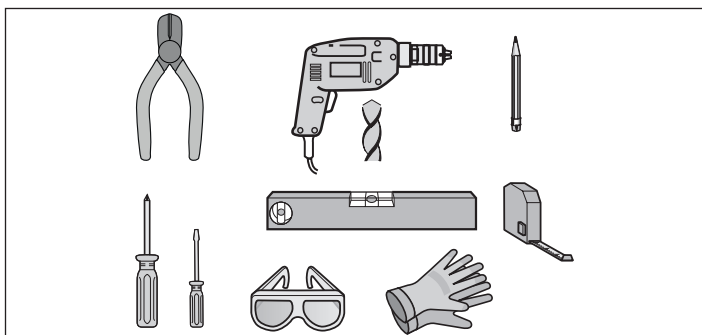
Las pilas y baterías usadas no deben eliminarse con los residuos domésticos puesto que contienen sustancias tóxicas. Deben eliminarse debidamente en puntos de recogida municipales o en los recipientes de recogida puestos a disposición por los distribuidores. Para ello deben respetarse las disposiciones locales y nacionales.



14. Instrucciones breves

- ▶ Las instrucciones breves no sustituyen a las instrucciones de montaje y servicio.
- ▶ Lea estas instrucciones de montaje y servicio con detenimiento y respete en especial todas las indicaciones de advertencia y seguridad.
- ▶ Los trabajos en el sistema eléctrico y en componentes conductores de tensión deben realizarse exclusivamente por **electricistas con la formación pertinente** según la norma EN 50110-1.
- ▶ El montaje, la puesta en funcionamiento y el desmontaje del cuadro deben realizarse exclusivamente por personal experto formado.
- ▶ Respete todas las directivas y normativas en vigor.

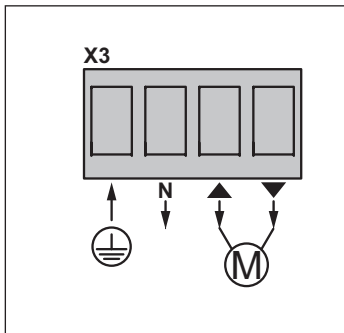
14.1 Preparativos



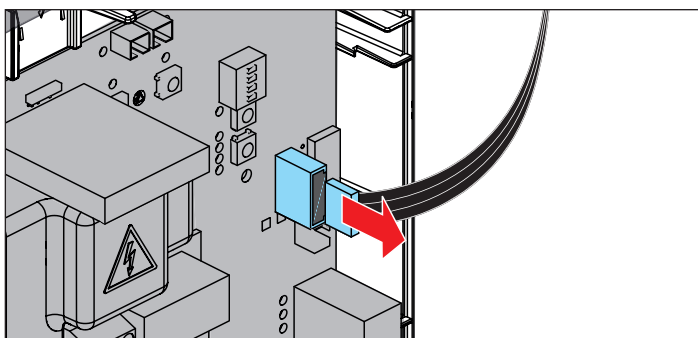
- Compruebe la integridad del volumen de suministro.

14.2 Conexión del motor

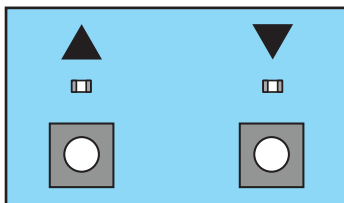
1. Interrumpa la alimentación de tensión del cuadro.



2. Realice el cableado.



3. Desenchufe de la placa del cuadro el cable plano del pulsador triple integrado.



4. Pulse la tecla Puerta ABIERTA o Puerta CERRADA de la placa.

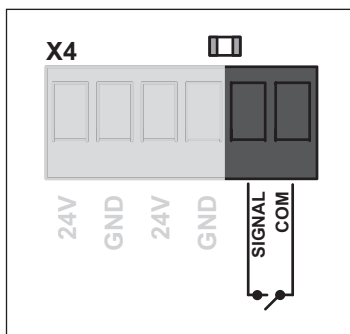
⇒ Si la puerta se desplaza en la dirección opuesta: Desenchufe el cuadro de la red e intercambie los cables de X3 para Puerta ABIERTA y Puerta CERRADA.

5. Dado el caso, corrija el ajuste de las posiciones finales conforme a las instrucciones del fabricante del motor "**8.3 Ajustar los finales de carrera del motor**" en la página 25.

Para consultar más información, véase "**14.2 Conexión del motor**" en la página 45 y "**8.2 Controlar la dirección de movimiento**" en la página 24.

14. Instrucciones breves

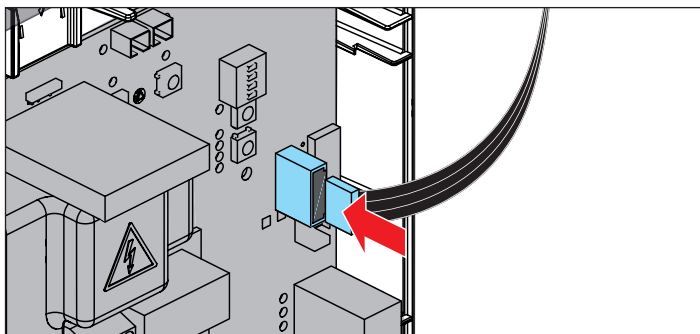
14.6 Conexión de una fotocélula para marco de puerta de 2 hilos



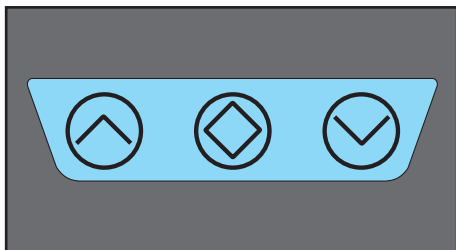
14.7 Ajustar el tiempo de funcionamiento (supervisión del tiempo de funcionamiento)

INDICACIÓN

El requisito para ajustar los tiempos de funcionamiento es que ya se hayan ajustado los finales de carrera, véase "8.3 Ajustar los finales de carrera del motor" en la página 25.



1. Conecte el cable plano a la placa del cuadro.
2. Cierre la tapa de la carcasa y fíjela con un tornillo en la parte inferior.



3. Pulse la tecla Puerta ABIERTA o Puerta CERRADA de la tapa de la carcasa para iniciar el proceso de programación automático.

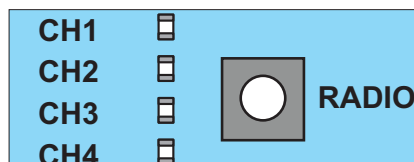
⇒ La puerta se abre y se cierra sin ninguna parada intermedia hasta que los tiempos de funcionamiento se hayan programado. Aquí también se programa la posición de una fotocélula para marco de puerta montada opcionalmente.

- ⇒ La puerta permanece en una de las dos posiciones finales.
- ⇒ La iluminación se enciende durante 180 s.
- ✓ Los tiempos de funcionamiento para las dos direcciones quedan así programados.

INDICACIÓN

- ▶ Restablezca los tiempos de funcionamiento, véase "Resetear el cuadro" en la página 30.
- ▶ Mientras no se hayan programado los tiempos de funcionamiento, solo es posible el modo de hombre presente.
- ▶ Si se produjera algún error, observe la iluminación interna: "Iluminación integrada como indicador de error" en la página 39.

14.8 Programar el emisor



Véase "8.11 Explicación de los canales de radio" en la página 28

1. Seleccione el canal de radio deseado accionando varias veces el pulsador Radio.
2. Mantenga pulsada la tecla deseada del emisor hasta que el LED del canal de radio se apague.
 - ⇒ El LED se apaga.
 - ✓ El proceso de programación ha concluido.
 - ✓ El emisor ha transferido el código de radio al receptor de radio.
3. Para programar más emisores, repita los pasos anteriores.

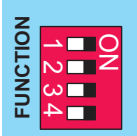

14.9 Comprobación funcional/comprobación final

La puerta debe invertir el movimiento en dirección de puerta cerrada si se topa con un obstáculo en el suelo de 40 mm de altura.

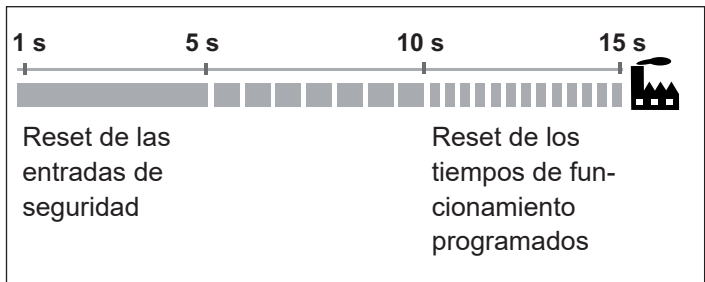
1. Abra la puerta con el automatismo.
2. Coloque un objeto de 40 mm de altura en el centro de la puerta.
3. Cierre la puerta con el automatismo.
 - ⇒ Cuando la puerta se tope con un obstáculo, el automatismo debe invertir el movimiento de inmediato.
 - ⇒ Al enviarse un impulso a través del emisor, el automatismo abre la puerta por completo.

14. Instrucciones breves

14.10 Interruptores DIP

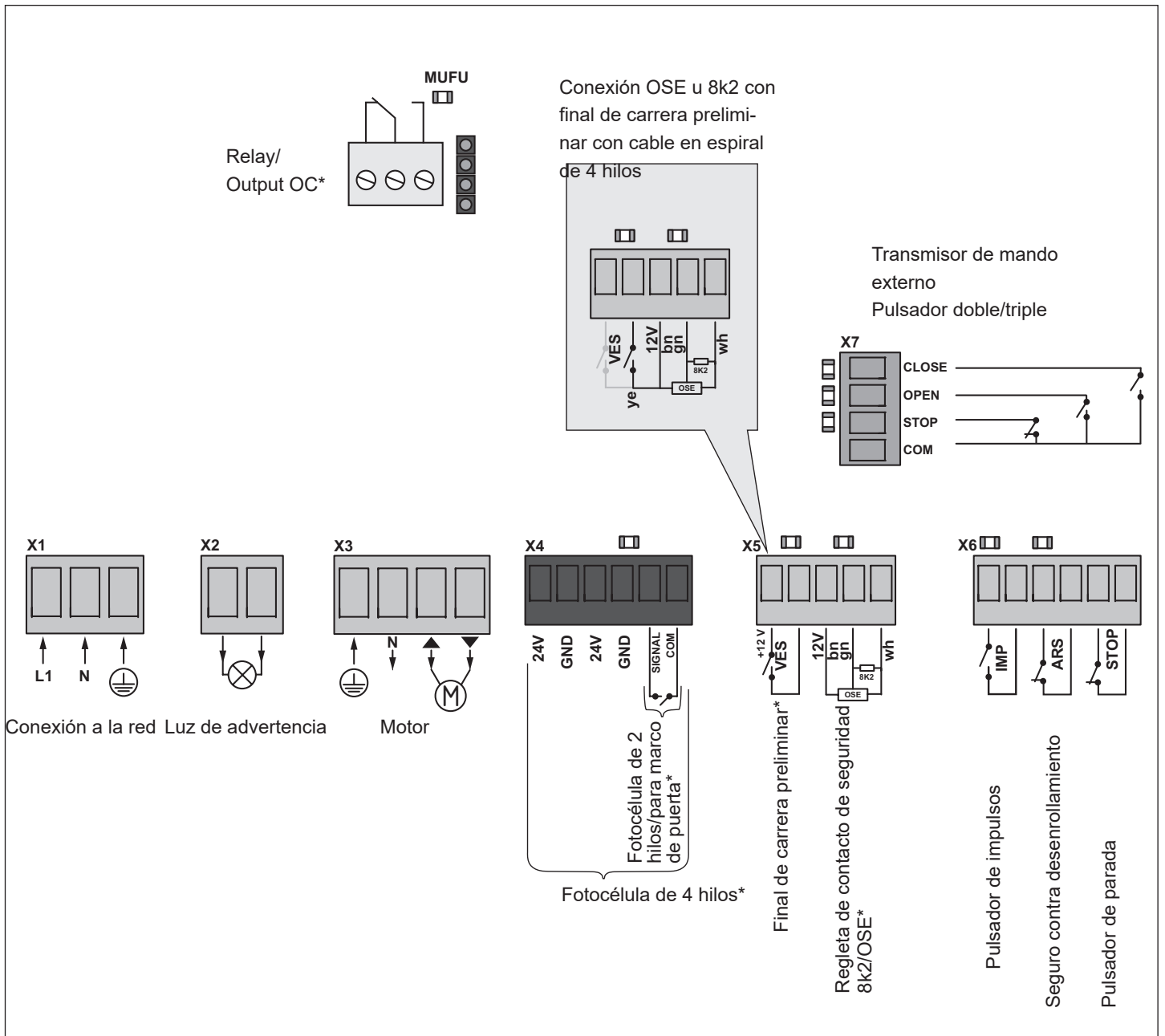
		ON	OFF 
1	Cierre automático	Activado	Desactivado
2	Tiempo de preaviso	La luz de advertencia parpadea durante 4 segundos antes y durante el desplazamiento de la puerta	Parpadea durante el desplazamiento de la puerta
3	Apertura parcial/función de iluminación	Apertura parcial activada/función de iluminación desactivada	Apertura parcial desactivada/función de iluminación activada
4	Protección de los cantos de cierre	Regleta de contacto de seguridad accionada = PARADA, la puerta invierte el sentido de movimiento	Regleta de contacto de seguridad accionada = PARADA, la puerta se abre completamente

14.11 Resetear el cuadro



Véase "14.11 Resetear el cuadro" en la página 48

15. Vista general de las conexiones e interruptores DIP



*El cuadro pone a disposición, en conjunto, máx. 300 mA / 7 W para las conexiones X4, X5 y MUFU

FUNCTION	ON	ON	OFF
1	Cierre automático	Activado	Desactivado
2	Tiempo de preaviso	La luz de advertencia parpadea durante 4 segundos antes y durante el desplazamiento de la puerta	Parpadea durante el desplazamiento de la puerta
3	Apertura parcial/función de iluminación	Apertura parcial activada/función de iluminación desactivada	Apertura parcial desactivada/función de iluminación activada
4	Protección de los cantos de cierre	Regleta de contacto de seguridad accionada = PARADA, la puerta invierte el sentido de movimiento	Regleta de contacto de seguridad accionada = PARADA, la puerta se abre completamente

SOMMER Antriebs- und Funktechnik GmbH

Hans-Böckler-Straße 27
D-73230 Kirchheim/Teck
Alemania

info@sommer.eu
www.sommer.eu

© Copyright 2021 Reservados todos los derechos.