

IT TRADUZIONE DELLE ISTRUZIONI PER L'USO E IL MONTAGGIO ORIGINALI

Automazione a traino per porte da garage

S 9050 pro / S 9050 pro+

S 9060 pro / S 9060 pro+

S 9080 pro / S 9080 pro+

S 9110 pro / S 9110 pro+

Scarica l'ultima versione
delle istruzioni:



Gentile cliente,
siamo lieti che abbia scelto un prodotto dell'azienda
SOMMER Antriebs- und Funktechnik GmbH.

Questo prodotto è stato progettato e sviluppato seguendo elevati standard di qualità e in conformità alla norma ISO 9001. La passione per ciò che produciamo e il desiderio di soddisfare le esigenze e le richieste dei nostri clienti sono da sempre centrali nel nostro lavoro. Un ruolo centrale nei nostri prodotti lo rivestono la sicurezza e l'affidabilità.

Leggere attentamente le presenti istruzioni per l'uso e il montaggio e osservare tutte le avvertenze in esse contenute. In questo modo, sarete certi di installare e usare il prodotto in modo sicuro.

In caso di domande, rivolgetevi al vostro rivenditore specializzato di fiducia o all'azienda installatrice.

Tutti i nostri prodotti sono rivolti a persone di ogni genere anche quando questo non è specificato separatamente.

Garanzia

La garanzia è conforme alle disposizioni di legge. Il referente per le prestazioni in garanzia è il distributore specializzato. I diritti di garanzia sono validi solo nel paese in cui è stata acquistata l'automazione. I diritti di garanzia non si applicano a materiali consumabili quali, ad esempio, batterie ricaricabili, batterie, fusibili e lampadine. Ciò vale anche per le parti soggette ad usura. L'automazione è progettata per una frequenza di utilizzo limitata. Un utilizzo più frequente determina un aumento dell'usura.

Dati di contatto

In caso di necessità di interventi tecnici, ricambi o accessori, rivolgersi a un rivenditore specializzato o a un installatore di fiducia.

Feedback sulle presenti istruzioni per l'uso e il montaggio


Le istruzioni per l'uso e il montaggio sono state redatte cercando di assicurare la massima chiarezza. Per suggerimenti su una migliore organizzazione del materiale o per richiedere l'aggiunta di informazioni mancanti, si prega di contattare:

 +49 (0) 7021 8001-403

 doku@sommer.eu

Assistenza

In caso di assistenza contattare il servizio telefonico a pagamento o consultare il nostro sito Web:

 +49 (0) 900 1800-150
• (0,14 Euro/minuto da rete fissa tedesca, le tariffe da cellulare possono variare)

www.sommer.eu/de/kundendienst.html

Diritti d'autore e diritti affini

Il produttore detiene i diritti d'autore per le presenti istruzioni per l'uso e il montaggio. È vietata ogni forma di riproduzione, elaborazione, ristampa o diffusione mediante sistemi elettronici delle presenti istruzioni per l'uso e il montaggio o delle sue parti senza l'esplicito consenso scritto di **SOMMER Antriebs- und Funktechnik GmbH.** L'eventuale inosservanza di quanto sopra indicato obbliga al risarcimento dei danni. Tutti i marchi menzionati nel presente manuale appartengono ai rispettivi proprietari e vengono qui riconosciuti.

Indice

1. Informazioni sulle istruzioni per l'uso e il montaggio	4
1.1 Conservazione e inoltro delle istruzioni per l'uso e il montaggio	4
1.2 Informazione importante per le traduzioni	4
1.3 Tipo di prodotto descritto	4
1.4 Destinatari delle presenti istruzioni per l'uso e il montaggio	4
1.5 Significato dei simboli e delle avvertenze	4
1.6 Simboli di pericolo segnali di divieto speciali	5
1.7 Avvertenze sulla rappresentazione del testo	5
1.8 Uso idoneo dell'automazione	5
1.9 Uso improprio	6
1.10 Qualifiche del personale	6
1.11 Informazioni per il responsabile dell'impianto	7
2. Avvertenze generali sulla sicurezza	8
2.1 Avvertenze sulla sicurezza importanti	8
2.2 Avvertenze sulla sicurezza supplementari per il radiocomando a distanza	9
2.3 Informazioni sul funzionamento e il controllo a distanza	9
2.4 Dichiarazione di conformità semplificata sulle apparecchiature radio	9
3. Descrizione del prodotto e del funzionamento	10
3.1 Automazione e principio di funzionamento	10
3.2 Dispositivi di sicurezza	10
3.3 Denominazione prodotto	11
3.4 Significato dei simboli di utensili	11
3.5 Dotazione	12
3.6 Dimensioni	13
3.7 Dati tecnici	13
3.8 Panoramica delle opzioni di connessione	14
3.9 Tipi di cancello e accessori	14
4. Utensili e dispositivi di protezione	15
4.1 Utensili richiesti e protezione di sicurezza personale	15
5. Dichiarazione di incorporazione	15
6. Installazione	16
6.1 Avvertenze e informazioni importanti	16
6.2 Preparativi per il montaggio	17
6.3 Montaggio dell'automazione	18
6.4 Procedura della variante di installazione A o B dell'automazione	19
6.5 Procedura della variante di installazione C dell'automazione	21
6.6 Montaggio sul cancello	23
6.7 Montaggio della centralina a muro	27
7. Rimozione e fissaggio della calotta di copertura	29
7.1 Calotta di copertura della slitta motore	29
7.2 Calotta trasparente e di copertura della centralina a muro	30
8. Collegamento elettrico	31

Indice

8.1	Collegamento ad una presa	31	12. Verifica del funzionamento e test finale	53	
9. Messa in funzione		32	12.1	Test del riconoscimento degli ostacoli	53
9.1	Avvertenze e informazioni importanti	32	12.2	Trasferimento dell'impianto	54
9.2	Messa in funzione automatica	32	13. Funzionamento	55	
9.3	Messa in funzione manuale	34	13.1	Avvertenze e informazioni importanti	55
9.4	Presenza di un ostacolo durante la corsa di inizializzazione della forza	34	13.2	Consegna al responsabile dell'impianto	55
9.5	Regolazione meccanica delle posizioni finali	35	13.3	Modalità di funzionamento del movimento del cancello	56
9.6	Applicare una targhetta di segnalazione e di avvertimento	36	13.4	Test del riconoscimento degli ostacoli	56
10. Prese e funzioni speciali della slitta motore		37	13.5	Modalità risparmio energetico	56
10.1	Scheda della slitta motore	37	13.6	In caso di interruzione della corrente	57
10.2	Possibilità di collegamento della slitta motore	38	13.7	Funzionamento dello sblocco di emergenza	57
10.3	Riduzione della luminosità dei LED	39	14. Cura e manutenzione	59	
10.4	Descrizione dei canali radio	39	14.1	Avvertenze e informazioni importanti	59
10.5	Programmazione trasmettitore	39	14.2	Piano di manutenzione	60
10.6	Informazioni su Memo	40	14.3	Cura	60
10.7	Interruzione della modalità programmazione	40	15. Risoluzione dei problemi	61	
10.8	Cancellazione di un pulsante del trasmettitore dal canale radio	40	15.1	Avvertenze e informazioni importanti	61
10.9	Cancellazione di tutti i trasmettitori dal ricevitore	40	15.2	Risoluzione dei problemi	62
10.10	Cancellare il canale radio nel ricevitore	40	15.3	Sequenze di accensione della luce della centralina in modalità di funzionamento normale e in caso di guasto	63
10.11	Cancellazione di tutti i canali radio nel ricevitore	41	15.4	Tabella di riepilogo per la risoluzione dei problemi	64
10.12	Programmazione di un secondo radiocomando via radio (HFL)	41	15.5	Sostituzione della slitta motore	65
10.13	Procedura per il reset	41	16. Messa fuori servizio, stoccaggio e smaltimento	66	
10.14	Impostazione dei DIP switch sulla slitta motore	42	16.1	Avvertenze e informazioni importanti	66
10.15	Impostazione della chiusura automatica – Definizione dei valori di base	42	16.2	Messa fuori servizio e smontaggio dell'automazione	66
10.16	Impostazione manuale del tempo di apertura	43	16.3	Stoccaggio	66
10.17	Impostazione della funzione illuminazione	44	16.4	Smaltimento	67
10.18	Impostazione dell'apertura parziale	44	17. Guida rapida per l'installazione	68	
10.19	Cancellazione dell'apertura parziale	44	18. Schemi dei collegamenti e funzioni dei DIP switch per pro/pro+	72	
10.20	Dispositivo di sicurezza per porta pedonale	44			
10.21	Collegare la costa di sicurezza	44			
10.22	Uscita 12 V	45			
10.23	SOMlink	45			
11. Prese per collegamento e funzioni speciali della centralina a muro		46			
11.1	Scheda della centralina a muro	46			
11.2	Possibilità di collegamento della centralina a muro	47			
11.3	Impostazione dei DIP switch nella centralina a muro	48			
11.4	Occupazione pulsanti della centralina a muro	48			
11.5	Pulsante 2 per apertura parziale	49			
11.6	Fotocellula e fotocellula integrata nella parte sezionale	49			
11.7	Wallstation	50			
11.8	Conex	51			
11.9	Output OC	51			
11.10	Relè	51			
11.11	Montaggio e smontaggio della batteria ricaricabile	51			

1. Informazioni sulle istruzioni per l'uso e il montaggio

1.1 Conservazione e inoltro delle istruzioni per l'uso e il montaggio

Leggere attentamente l'intero contenuto delle presenti istruzioni per l'uso e il montaggio prima di installare, mettere in funzione, utilizzare o smontare il prodotto. Osservare tutte le indicazioni e le avvertenze sulla sicurezza.

Conservare le presenti istruzioni per l'uso e il montaggio sempre a portata di mano e facilmente accessibili da tutti gli utenti sul luogo di utilizzo. In caso di perdita delle istruzioni per l'uso e il montaggio, è possibile scaricarne una nuova copia dal sito **SOMMER** alla pagina:

www.sommer.eu

In caso di cessione o rivendita dell'automazione a terzi, è necessario consegnare al nuovo proprietario la seguente documentazione:

- dichiarazione di conformità CE
- certificato di consegna e registro dei controlli
- le presenti istruzioni per l'uso e il montaggio
- attestato dell'avvenuta esecuzione degli interventi di manutenzione, controllo e cura periodici previsti
- documentazione relativa agli interventi di modifica e riparazione effettuati

1.2 Informazione importante per le traduzioni

Il presente documento è la traduzione delle istruzioni per l'uso e il montaggio originali in tedesco. Le istruzioni disponibili in altre lingue sono traduzioni della versione tedesca. Mediante scansione del codice QR, è possibile ottenere la traduzione delle istruzioni per l'uso e il montaggio originali.



<http://som4.me/orig-pro-plus-revf>

Per altre versioni linguistiche, consultare la pagina:
www.sommer.eu

1.3 Tipo di prodotto descritto

L'automazione è costruita in base allo stato dell'arte e alle norme tecniche riconosciute ed è conforme alla Direttiva macchine CE (2006/42/CE).

L'automazione è equipaggiata con un radiorecettore. Vengono descritti anche gli accessori opzionali disponibili. Le caratteristiche possono variare in base al tipo. Di conseguenza, anche gli accessori disponibili possono essere diversi.

1.4 Destinatari delle presenti istruzioni per l'uso e il montaggio

Le istruzioni per l'uso e il montaggio devono essere lette e osservate da tutto il personale incaricato di svolgere

una delle seguenti operazioni:

- scarico e trasporto all'interno dell'azienda
- rimozione dell'imballaggio e installazione
- messa in funzione
- impostazione
- utilizzo
- manutenzione, controlli e cura
- risoluzione di problemi e riparazioni
- smontaggio e smaltimento

1.5 Significato dei simboli e delle avvertenze

Nelle presenti istruzioni per l'uso e il montaggio si fa uso delle seguenti indicazioni di pericolo.

Parola



Tipo e fonte di pericolo

Conseguenze

► Prevenzione del pericolo

Simbolo di pericolo

Questo simbolo indica il pericolo. La parola è legata al simbolo di pericolo. In base alla gravità del pericolo si distinguono tre classi:

PERICOLO
AVVERTENZA
ATTENZIONE

Sono presenti tre diverse classi di indicazioni di sicurezza.

PERICOLO



Richiama l'attenzione su pericoli imminenti per la salute o la vita delle persone

Indica le conseguenze del pericolo per l'utente o per altre persone.

► Attenersi alle avvertenze per la prevenzione del pericolo.

AVVERTENZA



Indica un possibile pericolo di lesioni gravi o morte

Indica le possibili conseguenze del pericolo per l'utente o per altre persone.

► Attenersi alle avvertenze per la prevenzione del pericolo.

ATTENZIONE



Indica un potenziale pericolo causato da una situazione pericolosa.

Indica le possibili conseguenze del pericolo per l'utente o per altre persone.

► Attenersi alle avvertenze per la prevenzione del pericolo.

1. Informazioni sulle istruzioni per l'uso e il montaggio

Per le avvertenze e le informazioni vengono utilizzati i seguenti simboli:


→ **NOTA**


- Rimanda a ulteriori informazioni utili e avvertenze per il corretto utilizzo dell'automazione senza pericoli per le persone.
Un'eventuale inosservanza può causare danni materiali o guasti all'automazione o al cancello.


i **INFORMAZIONE**


Descrive ulteriori informazioni e avvertenze utili per un utilizzo ottimale dell'automazione.


Nelle immagini e nel testo vengono utilizzati ulteriori simboli.

 Per ulteriori informazioni, leggere le istruzioni per l'uso e il montaggio


 Scollegare l'automazione dalla tensione di rete

 Collegare l'automazione alla tensione di rete

 Impostazioni di fabbrica:
stato di consegna a seconda delle versioni


 Connessione tramite SOMlink a un dispositivo wireless

 I componenti dell'automazione devono essere smaltiti correttamente


 Le batterie ricaricabili e le batterie monouso usate devono essere smaltite correttamente

1.6 **Simboli di pericolo segnali di divieto speciali**

Per indicare i diversi pericoli con precisione, vengono utilizzati i seguenti simboli insieme ai termini di avvertenza summenzionati. Osservare queste avvertenze per prevenire pericoli imminenti.


 **Pericolo a causa della tensione elettrica!**

 **Pericolo di caduta!**

 **Pericolo di caduta di componenti!**


 **Pericolo di trascinamento!**

 **Pericolo di schiacciamento e lesioni da taglio!**

 **Pericolo di inciampo e di caduta!**

 **Pericolo di radiazioni ottiche!**

I seguenti segnali di divieto si applicano alle operazioni ad essi associate. Rispettare i divieti qui descritti.

 **Indossare occhiali protettivi**

 **Indossare un casco protettivo**

 **Indossare guanti**

1.7 **Avvertenze sulla rappresentazione del testo**

1. Indica un'azione

⇒ Indica i risultati di un'istruzione operativa

Gli elenchi vengono rappresentati da liste di punti:

- Elenco 1
- Elenco 2

1, A **1** **A** Il numero della voce nella figura rimanda a un numero corrispondente nel testo

Le parti più importanti, ad esempio le azioni da eseguire, sono evidenziate in **grassetto**.

I rimandi ad altri capitoli o paragrafi sono indicati in **grassetto** e tra "**virgolette**".

1.8 **Uso idoneo dell'automazione**

L'automazione è destinata esclusivamente all'apertura e alla chiusura di cancelli. Un impiego che esuli da questa funzione è da considerarsi improprio. Il produttore declina ogni responsabilità per danni causati da un uso improprio. Il rischio è esclusivamente a carico del responsabile dell'impianto. In questo caso, la garanzia decade.

Le modifiche all'automazione qui descritte possono essere eseguite solo utilizzando accessori originali **SOMMER** e solo nella misura specificata. Per ulteriori informazioni sugli accessori, consultare la pagina:



<https://downloads.sommer.eu/>

1. Informazioni sulle istruzioni per l'uso e il montaggio

Le porte equipaggiate con questa automazione devono soddisfare le norme, le direttive e le normative nazionali e internazionali attualmente in vigore. Tra queste, ad esempio, le norme EN 12604 e EN 13241-1.

L'automazione deve essere usata solamente:

- in combinazione con i tipi di cancello indicati nell'elenco di riferimento, vedi:



<http://som4.me/cgdo>

- quando è stata rilasciata una dichiarazione di conformità CE per l'impianto
- la marcatura CE e la targhetta sono apposte sull'impianto
- il certificato di consegna e il registro dei controlli compilato sono presenti
- le istruzioni per l'uso e il montaggio dell'automazione e del cancello sono presenti
- rispettando le presenti istruzioni per l'uso e il montaggio
- in condizioni tecniche perfette
- da utenti consapevoli delle norme di sicurezza e dei pericoli.

Dopo l'installazione dell'automazione, il responsabile per l'installazione è tenuto a rilasciare, in conformità alla Direttiva macchine 2006/42/CE, una dichiarazione di conformità CE per l'impianto e ad applicare la marcatura CE unitamente alla targhetta di identificazione. Ciò vale anche in caso di installazione a posteriori su un cancello ad azionamento manuale. Inoltre, il responsabile è tenuto a rilasciare un certificato di consegna e un registro dei controlli compilato.

Sono disponibili:

- dichiarazione di conformità CE
- certificato di consegna per l'automazione



<http://som4.me/konform>

1.9 Uso improprio

Un uso diverso o che esuli da quanto descritto nel capitolo 1.8 è da considerarsi improprio. Il rischio è esclusivamente a carico del responsabile dell'impianto. La garanzia del fabbricante decade in caso di:

- danni provocati da un uso diverso o improprio
- utilizzo con parti difettose
- modifiche dell'automazione non consentite
- modifiche e programmazioni dell'automazione e delle sue componenti non consentite

Il cancello non può essere parte di un impianto per la protezione da incendi, una via di fuga o un'uscita di sicurezza in cui il cancello stesso si chiude in presenza di un incendio. La chiusura automatica viene impedita dall'installazione dell'automazione.

Osservare le normative locali in materia edilizia.

L'automazione non deve essere usata in:

- aree a rischio di esplosione
- presenza di aria estremamente salmastre
- atmosfera aggressiva, ad esempio in presenza di cloro

1.10 Qualifiche del personale

Tecnico specializzato per l'installazione, la messa in funzione e lo smontaggio

Le istruzioni per l'uso e il montaggio devono essere lette e osservate dal **tecnico specializzato** incaricato dell'installazione o della manutenzione dell'automazione.

Gli interventi sull'impianto elettrico e sulle parti sotto tensione devono essere eseguiti esclusivamente da un **elettricista qualificato** nel rispetto della normativa EN 50110-1.

Le operazioni di installazione, messa in funzione e smontaggio dell'automazione devono essere eseguite esclusivamente da un tecnico specializzato. Con tecnico specializzato si intende una persona incaricata dall'azienda installatrice.

Il tecnico specializzato deve essere a conoscenza delle seguenti normative:

- EN 13241-1 Porte e cancelli industriali, commerciali e da garage – Normativa
- EN 12604 Porte e cancelli industriali, commerciali e da garage – Aspetti meccanici – Metodi di prova
- EN 12453: Utilizzo in sicurezza di porte azionate elettricamente 2017 (Plc)

Una volta terminati tutti gli interventi, il tecnico specializzato deve:

- Rilasciare una dichiarazione di conformità CE
- Apporre un marchio CE e la targhetta sull'impianto

Addestramento e trasferimento della documentazione al responsabile dell'impianto

Il tecnico specializzato deve spiegare al responsabile dell'impianto:

- il funzionamento dell'automazione e i pericoli ad essa connessi
- l'utilizzo dello sblocco di emergenza manuale
- la manutenzione, il controllo e la cura che il responsabile dell'impianto è tenuto a eseguire ad intervalli regolari

1. Informazioni sulle istruzioni per l'uso e il montaggio

Il responsabile dell'impianto deve essere informato in merito agli interventi da eseguire esclusivamente da un tecnico specializzato:

- installazione di accessori
- impostazioni
- la manutenzione, il controllo e la cura che il responsabile dell'impianto è tenuto a eseguire a intervalli regolari oltre a quella descritta nel capitolo "**14. Cura e manutenzione**"
- risoluzione di problemi, oltre a quella descritta nel capitolo "**15. Risoluzione dei problemi**" ed eseguita dal responsabile.

1.11 Informazioni per il responsabile dell'impianto

Il responsabile dell'impianto è tenuto ad assicurare che sull'impianto siano apposte la marcatura CE e la targhetta. La seguente documentazione dell'impianto deve essere trasferita al responsabile dell'impianto:

- dichiarazione di conformità CE
- certificato di consegna e registro dei controlli
- istruzioni per l'uso e il montaggio dell'automazione e del cancello

Il responsabile dell'impianto è responsabile per:

- mantenere le istruzioni per l'uso e il montaggio a portata di mano e facilmente accessibili nel luogo di utilizzo
- garantire l'uso idoneo dell'automazione
- le perfette condizioni dell'automazione
- istruire tutti gli utenti sull'uso dell'automazione, i suoi pericoli e lo sblocco di emergenza
- funzionamento
- la manutenzione, il controllo e la cura che il responsabile dell'impianto è tenuto a eseguire a intervalli regolari oltre a quella descritta nel capitolo "**14. Cura e manutenzione**"
- la risoluzione dei problemi, oltre a quella descritta nel capitolo "**15. Risoluzione dei problemi**" e che deve essere eseguita esclusivamente da un tecnico qualificato

L'automazione non deve essere utilizzata da persone con limitazioni fisiche, sensoriali e mentali o da persone che non abbiano l'esperienza o le conoscenze adatte per utilizzarla, a meno che queste persone siano state opportunamente istruite e abbiano compreso le istruzioni per l'uso e il montaggio.

Anche se controllati dai genitori, i bambini non possono giocare con l'automazione o utilizzarla. Tenere lontano i bambini dall'automazione. Tenere i radiocomandi e gli altri dispositivi di comando fuori della portata dei bambini. Tenere i radiocomandi al sicuro per prevenire un eventuale utilizzo accidentale o non autorizzato.

Il responsabile dell'impianto è tenuto a far rispettare le normative per la prevenzione degli infortuni e le norme vigenti. In ambito commerciale trova applicazione la direttiva "Regolamenti tecnici per i luoghi di lavoro ASR A1.7" della commissione per i luoghi di lavoro (ASTA). Osservare e rispettare le direttive. Per gli altri paesi il responsabile dell'impianto è chiamato a rispettare le normative nazionali in vigore nel rispettivo paese.

2. Avvertenze generali sulla sicurezza

2.1 Avvertenze sulla sicurezza importanti

Osservare le seguenti avvertenze sulla sicurezza fondamentali.

Pericolo in caso di non osservanza!

L'inosservanza delle avvertenze sulla sicurezza può avere conseguenze gravi per la salute o la vita delle persone.

▶ Attenersi a tutte le avvertenze sulla sicurezza.

Pericolo a causa della tensione elettrica!

In caso di contatto con parti sotto tensione, sussiste il pericolo di scariche di corrente elettrica attraverso il corpo, con il conseguente rischio di possibili folgorazioni, ustioni e morte.

- ▶ Tutti gli interventi di installazione, controllo e sostituzione di componenti elettrici devono essere eseguiti esclusivamente da un **elettricista qualificato**.
- ▶ Prima di qualsiasi intervento sull'automazione, disconnettere la spina dalla rete elettrica.
- ▶ Se è collegata una batteria ricaricabile, separarla dalla centralina.
- ▶ Verificare che l'automazione non sia sotto tensione.
- ▶ Assicurare l'automazione contro eventuali riaccensioni accidentali.

Pericolo in caso di utilizzo dell'automazione con impostazioni errate o in presenza di guasti!

Se l'automazione viene comunque utilizzata in presenza di impostazioni errate o di guasti, pericolo di lesioni o di morte.

- ▶ L'automazione deve essere utilizzata solo con le impostazioni corrette e in perfette condizioni tecniche.
- ▶ Far riparare immediatamente i guasti da un tecnico qualificato.

Pericolo a causa di sostanze inquinanti!

Pericolo per la salute delle persone e degli animali in caso di errato stoccaggio, utilizzo e smaltimento di batterie ricaricabili, batterie monouso e componenti. Pericolo di lesioni gravi o morte.

- ▶ Tenere batterie ricaricabili e monouso lontano dalla portata di bambini e animali.
- ▶ Tenere batterie ricaricabili e monouso al riparo da agenti chimici, meccanici e termici.
- ▶ Non ricaricare batterie ricaricabili e monouso usate.
- ▶ Non smaltire componenti dell'automazione, batterie ricaricabili e monouso usate insieme ai rifiuti domestici. Smaltirli in modo corretto.

Pericolo per persone chiuse all'interno!

È possibile che all'interno del garage rimangano chiuse persone. Qualora queste persone non siano in grado di uscire da sole, sussiste il pericolo di lesioni gravi o morte.

- ▶ Controllare regolarmente il funzionamento dello sblocco di emergenza, **soprattutto** dall'interno nella posizione finale porta CHIUSA e, se necessario, anche dall'esterno.
- ▶ Far riparare immediatamente i guasti da un tecnico qualificato.

Pericolo per parti sporgenti!

Fare attenzione a evitare che parti del cancello sporgano su vie pedonali e strade pubbliche. Ciò vale anche durante il movimento del cancello. In caso contrario, sussiste il rischio di lesioni per persone e animali.

- ▶ Evitare parti sporgenti in vie pedonali o strade pubbliche.

Pericolo di caduta pezzi!

L'azionamento dello sblocco di emergenza può causare dei movimenti incontrollati della porta, se

- le molle sono troppo deboli o sono rotte;
- il peso del cancello non è bilanciato in modo ottimale.

Pericolo di caduta di componenti, con il conseguente rischio di lesioni gravi o morte.

- ▶ Controllare a intervalli regolari che il peso del cancello sia bilanciato.
- ▶ Durante l'azionamento dello sblocco di emergenza fare attenzione al movimento del cancello.
- ▶ Mantenersi a distanza dal raggio di azione del cancello.

Pericolo di trascinarsi!

Le persone o gli animali che si trovano nel raggio di azione del cancello possono rimanere agganciati ed essere trascinati, con il conseguente rischio di lesioni gravi o morte.

- ▶ Mantenersi a distanza dal raggio di azione del cancello.

Pericolo di schiacciamento e lesioni da taglio!

Pericolo di schiacciamento o lesioni da taglio provocati da dispositivi meccanici o dai bordi di chiusura del cancello mentre il cancello è in movimento e sono presenti persone o animali nel suo raggio di azione.

- ▶ Non azionare l'automazione senza un contatto visivo diretto con il cancello.
- ▶ Tutte le aree di pericolo devono rimanere in vista durante l'intera corsa del cancello.
- ▶ Mantenere sempre il cancello sotto osservazione durante il movimento.
- ▶ Mantenere persone e animali lontano dall'area di movimento del cancello.
- ▶ Non afferrare mai il cancello o i suoi componenti mobili mentre sono in movimento. Non toccare soprattutto il braccio di spinta in movimento.
- ▶ Quando la slitta motore scorre dentro la guida, non afferrare la staffa di fissaggio a soffitto.
- ▶ Non attraversare il cancello prima che questo sia completamente aperto.
- ▶ Custodire il radiocomando in modo tale da escluderne un azionamento non autorizzato o accidentale, ad esempio da parte di persone o animali.
- ▶ Non rimanere mai sotto il cancello mentre è aperto.

Pericolo di radiazioni ottiche!

Fissare a lungo un LED da una distanza ravvicinata può avere ripercussioni negative sulla vista. Nel breve periodo la vista potrebbe risultare fortemente limitata. Questo può causare lesioni gravi o mortali.

- ▶ Non osservare mai direttamente un LED.

Pericolo di lesioni per gli occhi!

Quando si praticano fori, i trucioli possono provocare gravi lesioni agli occhi e alle mani.

- ▶ Quando si praticano fori, indossare occhiali di protezione.

Pericolo di lesioni alla testa

Pericolo di lacerazioni e tagli se si sbatte con la testa contro degli oggetti appesi.

- ▶ Indossare un casco di protezione quando si montano componenti sospesi.

2. Avvertenze generali sulla sicurezza

Pericolo di lesione per le mani!

L'eventuale contatto con parti in metallo ruvide può provocare gravi lacerazioni e lesioni da taglio.

- ▶ Indossare i guanti di protezione quando si eseguono lavori come la sbavatura dei fori.

2.2 Avvertenze sulla sicurezza supplementari per il radiocomando a distanza

Osservare le seguenti avvertenze sulla sicurezza fondamentali.

Pericolo di schiacciamento e lesioni da taglio!

Se si aziona il radiocomando senza avere il cancello in vista, sussiste il rischio che i componenti meccanici o i bordi di chiusura possano provocare contusioni e lesioni da taglio a persone e animali.

- ▶ Soprattutto quando si utilizzano elementi di comando come i radiocomandi è necessario mantenere sempre in vista le aree di pericolo durante tutta la fase di corsa del cancello.
- ▶ Mantenere sempre il cancello sotto osservazione durante il movimento.
- ▶ Mantenere persone e animali lontano dall'area di movimento del cancello.
- ▶ Non afferrare mai il cancello o i suoi componenti mobili mentre sono in movimento.
- ▶ Non attraversare il cancello prima che questo sia completamente aperto.
- ▶ Custodire il radiocomando in modo tale da escluderne un azionamento non autorizzato o accidentale, ad esempio da parte di persone o animali.
- ▶ Non rimanere mai sotto il cancello mentre è aperto.

2.3 Informazioni sul funzionamento e il controllo a distanza

Il responsabile dell'impianto non è in alcun modo protetto dalle interferenze di altri dispositivi o impianti di telecomunicazione. tra cui, ad esempio, impianti radio autorizzati ad operare sulla stessa gamma di frequenze. In caso di presenza di guasti gravi, il responsabile dell'impianto deve rivolgersi all'ufficio per le telecomunicazioni proposto.

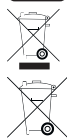
NOTA

- La slitta motore viene alimentata attraverso la catena e la guida.
L'utilizzo di olio o grasso compromette notevolmente la conducibilità tra catena, guida e slitta motore.
Un'alimentazione non sufficiente è causa di guasti.
La catena e la guida sono esenti da manutenzione.
Non oliarle o lubrificarle.
- Gli oggetti in prossimità dell'area di azionamento del cancello possono rimanere bloccati o possono venire danneggiati.
Nell'area di azionamento del cancello non devono essere presenti oggetti.
- Se si aziona il radiocomando senza avere il cancello in vista, sussiste il rischio che eventuali oggetti che si trovano nel raggio di azione del cancello rimangano impigliati e possano danneggiarsi.
Nell'area di azionamento del cancello non devono essere presenti oggetti.

- Per prevenire danni all'ambiente, tutti i componenti devono essere smaltiti in conformità alle norme vigenti nel paese di installazione.



INFORMAZIONE



- Tutti i componenti messi fuori uso, le batterie ricaricabili e le batterie monouso usate dell'automazione non devono essere smaltiti insieme ai rifiuti domestici. Smaltire correttamente componenti non più utilizzati, batterie ricaricabili e batterie monouso usate. A tal proposito, attenersi alle normative locali e nazionali vigenti.

2.4 Dichiarazione di conformità semplificata sulle apparecchiature radio

Con la presente **SOMMER Antriebs- und Funktechnik GmbH** attesta che il sistema di radiocomando (pro e pro+) è conforme alla direttiva 2014/53/UE. Il testo completo della Dichiarazione di conformità UE per l'apparecchiatura radio è disponibile qui:



<http://som4.me/konform-funk>

3. Descrizione del prodotto e del funzionamento

3.1 Automazione e principio di funzionamento

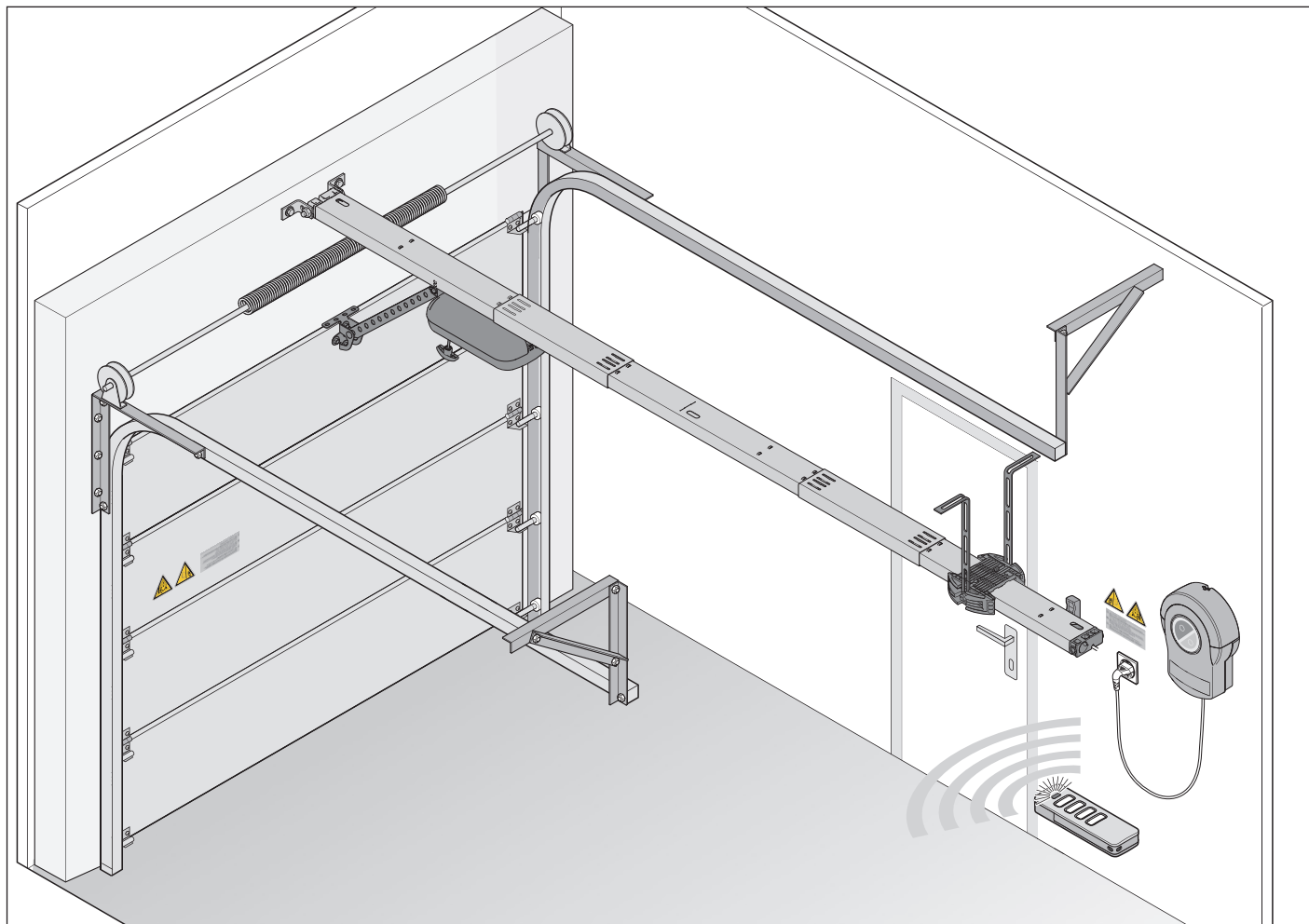


Fig. Struttura del cancello con automazione sull'esempio di una porta sezionale

L'automazione elettrica e gli accessori disponibili permettono di aprire e chiudere porte sezionali e altre tipi di porta. La centralina viene controllata, ad esempio, mediante radiocomando. Con i pulsanti a membrana della centralina a muro è possibile aprire e chiudere la porta.

La guida viene montata sul soffitto e sull'architrave sopra l'apertura del garage. La slitta motore è collegata al cancello mediante un braccio di spinta. La slitta motore, provvista di catena ammortizzata, si muove lungo la guida aprendo e chiudendo il cancello.

Il radiocomando può essere riposto in un supporto all'interno del garage oppure all'interno del veicolo.

3.2 Dispositivi di sicurezza

Quando incontra degli ostacoli, l'automazione si ferma e inverte brevemente la direzione. In questo modo si prevengono lesioni e danni agli oggetti. In base alle impostazioni, il cancello si apre parzialmente o completamente.

In caso di interruzione della corrente, il cancello può essere aperto dall'interno mediante una maniglia per lo sblocco di emergenza, dall'esterno mediante un tirante Bowden o una serratura per sblocco di emergenza.

3. Descrizione del prodotto e del funzionamento

3.3 Denominazione prodotto

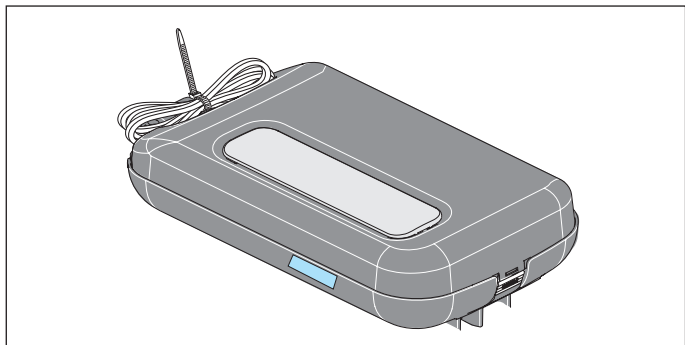


Fig. Slitta motore con targhetta identificativa e specificazioni

La targhetta identificativa contiene:

- modello
- codice articolo
- dati di produzione con mese e anno
- numero di serie

Per domande o richiesta di assistenza, comunicare il modello, la data di produzione e il numero di serie.

3.4 Significato dei simboli di utensili

Simboli di utensili

Questi simboli indicano gli utensili necessari per l'installazione.



Cacciavite a croce



Punta da trapano per metallo 5 mm



Punta da trapano per pietra 6/10 mm



Chiave inglese 17 mm



Chiave a cricchetto 13/17 mm

Altri simboli



Profondità del foro



Clic o incastro percettibile

3. Descrizione del prodotto e del funzionamento

3.5 Dotazione

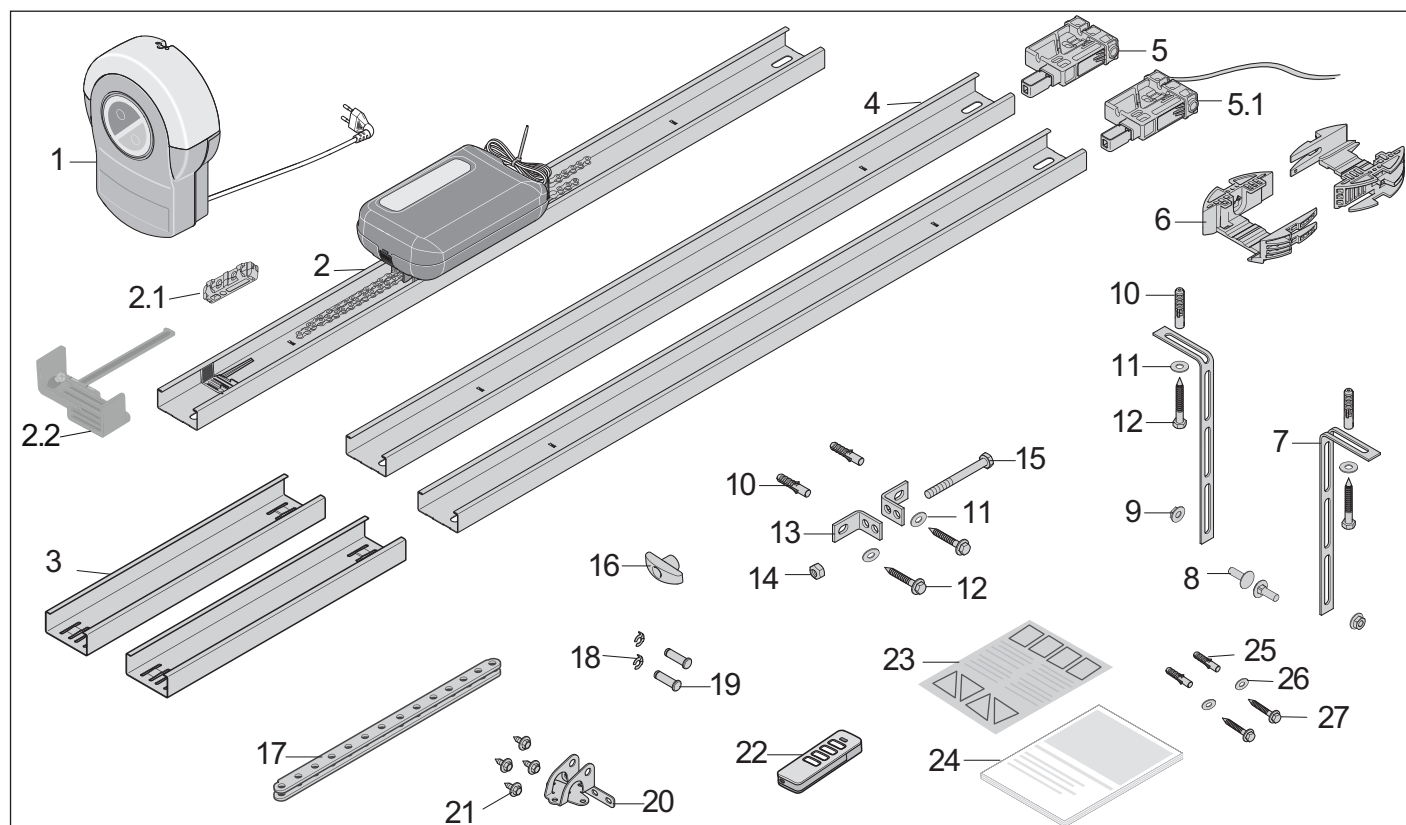


Fig. Materiale in dotazione

- 1) Centralina a muro
- 2) Guida, **preassemblata con 1 x interruttore a scorrimento**, catena e slitta motore
- 2.1) Isolatore, **incluso con la guida**
- 2.2) Interruttore a scorrimento, **preassemblato sulla guida**
- 3) Elemento di scorrimento, 2x
- 4) Guida, 2x
- 5) Terminale, **preassemblato**
- 5.1) Terminale, **preassemblato**, con cavo di comando, a 2 fili, circa 5 m
- 6) Supporto a soffitto, 2 pz.
- 7) Staffa perforata, curva, 2x
- 8) Vite M8 x 20 mm, 2x
- 9) Dado autobloccante M8, 2x
- 10) Tassello S10, 4x
- 11) Rondella, 4x
- 12) Vite 8 x 60 mm, 4x
- 13) Staffa anticaduta, 2x
- 14) Dado autobloccante M10
- 15) Vite dado M10 x 100 mm
- 16) Maniglia per lo sblocco di emergenza
- 17) Braccio di spinta, dritto
- 18) Rostro di sicurezza 10 mm, 2x
- 19) Perno 10 x 34,5 mm, 2x
- 20) Squadra di fissaggio
- 21) Vite combi, 4x
- 22) Radiocomando, **preprogrammato**, canale 1 sequenza impulsi, con batteria al litio CR 2032, 3 V
- 23) Adesivo informativo per l'interno del garage
- 24) Istruzioni per l'uso e il montaggio

Fissaggio per centralina a muro

- 25) Tassello S6, 2x
- 26) Rondella, 2x
- 27) Vite \varnothing 4 x 50 mm, 2x

Una volta aperto l'imballaggio, controllare che siano presenti tutte le parti. Il materiale effettivamente fornito in dotazione può variare a seconda della versione e delle richieste del cliente.

3. Descrizione del prodotto e del funzionamento

3.6 Dimensioni

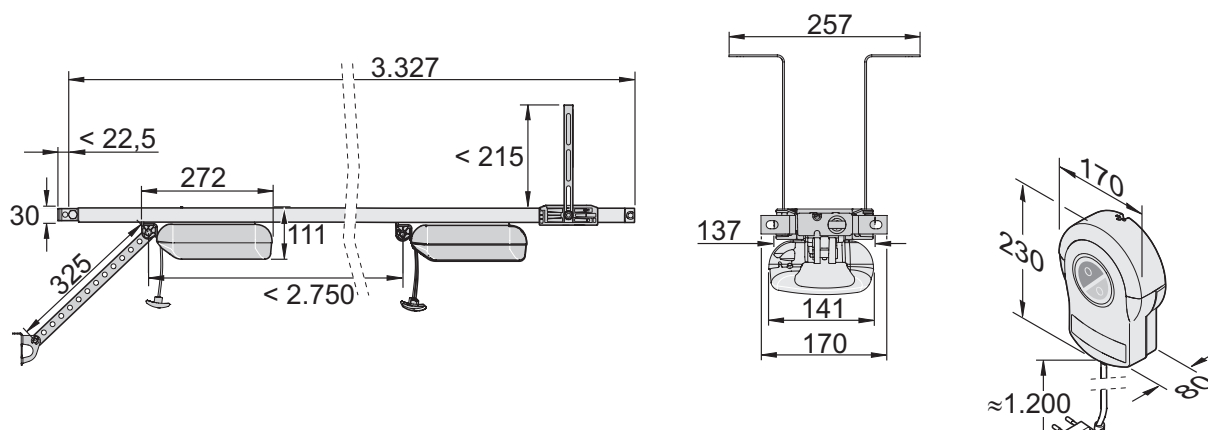


Fig. Dimensioni (tutti i valori in mm)

3.7 Dati tecnici

	S 9050 pro/pro+	S 9060 pro/pro+	S 9080 pro/pro+	S 9110 pro/pro+	
Tensione nominale	AC 220–240 V				
Frequenza nominale	50/60 Hz				
Regime nominale	3 cicli o 4 minuti				
Posizioni di memoria nel radiorecettore	40				
Durata accensione	S3 = 40 %				
Temperatura di esercizio	da $-25\text{ }^{\circ}\text{C}$ a $+65\text{ }^{\circ}\text{C}$				
Emissioni in base all'ambiente di utilizzo	<math>< 59\text{ dB(A)}</math> – solo automazione				
Classe di protezione IP	IP21				
Classe di protezione	II				
Corsa max. prolungata	2.750 mm				
Corsa max. prolungata inclusa estensione	3.800 mm (1x 1.096 mm)	4.900 mm (2x 1.096 mm)	6.000 mm (3x 1.096 mm)	7.100 mm (4x 1.096 mm)	
Velocità massima*	180 mm/s	240 mm/s	210 mm/s	180 mm/s	
Forza di trazione e forza di spinta massima	500 N	600 N	800 N	1.100 N	
Forza di trazione nominale	150 N	180 N	240 N	330 N	
Corrente max. assorbita	0,8 A	0,8 A	0,9 A	0,9 A	
Corrente nominale assorbita**	0,7 A	0,8 A	0,8 A	0,8 A	
Assorbimento di potenza max.	195 W	205 W	185 W	175 W	
Potenza nominale assorbita**	130 W	150 W	170 W	165 W	
Assorbimento di potenza in modalità risparmio energetico	<math>< 3\text{ W pro}/< 1\text{ W pro+}</math>				
Peso max. del cancello*	circa 80 kg	circa 120 kg	circa 160 kg	circa 200 kg	
Larghezza/altezza max. cancello***	Porte sezionali	3.000 mm/ 2.500 mm	4.500 mm/ 2.500 mm	6.000 mm/ 2.500 mm	8.000 mm/ 2.500 mm
	Porte basculanti	3.000 mm/ 2.750 mm	4.500 mm/ 2.750 mm	6.000 mm/ 2.750 mm	8.000 mm/ 2.750 mm
	Porte ribaltabili	3.000 mm/ 2.050 mm	4.500 mm/ 2.050 mm	6.000 mm/ 2.050 mm	8.000 mm/ 2.050 mm
	Canceli ad ante battenti	2.800 mm/ 2.300 mm	2.800 mm/ 2.500 mm	2.800 mm/ 2.750 mm	2.800 mm/ 3.000 mm
	Porte sezionali laterali/porte a scorrimento orizzontale	2.500 mm/ (3.000 mm)/ 2.300 mm	2.500 mm/ (4.500 mm)/ 2.500 mm	2.500 mm/ (5.750 mm)/ 2.750 mm	2.500 mm/ (6.850 mm)/ 3.000 mm
Max. posti auto	2	30	50	30	

* In funzione del cancello e delle condizioni di esercizio

** Valori senza illuminazione aggiuntiva, Lumi pro⁺

*** Valore di riferimento in funzione della struttura del cancello

3. Descrizione del prodotto e del funzionamento

3.8 Panoramica delle opzioni di connessione

È consentito esclusivamente l'uso di accessori **SOMMER**. A tal fine, fare riferimento alle relative istruzioni.

Gli accessori possono essere montati e regolati solo da tecnici qualificati. L'utilizzo di accessori può variare in base al tipo.

Slitta motore	pro	pro+
LED	3	6
Lock		•
Memo		•
USART	•	•
Senso		•
Buzzer	•	•
Laser		•
Motion		•
OSE/8k2		•
Contatto porta pedonale	•	•
Uscita 12 V DC, 100 mA		•
DIP switch	4	4

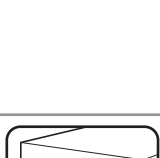
Centralina a muro	pro	pro+
Batteria ricaricabile		•
Tastierino (presa per collegamento Conex)	•	•
Relay/Output OC	•	•
Lumi ⁺	•	•
Pulsante a impulsi	•	•
Pulsante 2 (apertura parziale)		•
Lampeggiante 24 V/25 W	•	•
Fotocellula a 2/4 fili	•	•
Uscita DC 24 V	•	•
DIP switch	•	4
Wallstation	•	•

Come accessorio è disponibile anche SOMlink.
Per ulteriori informazioni sugli accessori, consultare la pagina:



<https://downloads.sommer.eu/>

3.9 Tipi di cancello e accessori

Tipo porta	Accessorio
 Porta basculante	Non richiede alcun accessorio
 Porta sezionale a guida singola	Ferramenta per porta sezionale con braccio di spinta curvo*
 Porta sezionale a guida doppia	Ferramenta per porta sezionale senza braccio di spinta curvo**
 Sezionale ad avvolgimento	Non richiede alcun accessorio
 Porta ribaltabile	Braccio curvo*
 Cancello ad ante battenti	Braccio biforcuto*
 Porta a scorrimento orizzontale, porta sezionale laterale	Staffa per porta a scorrimento orizzontale/porta sezionale laterale**

* Gli accessori non sono compresi nella dotazione standard

** In base al tipo di installazione è possibile utilizzare anche la ferramenta standard. La ferramenta speciale non è inclusa nella dotazione.

4. Utensili e dispositivi di protezione

4.1 Utensili richiesti e protezione di sicurezza personale

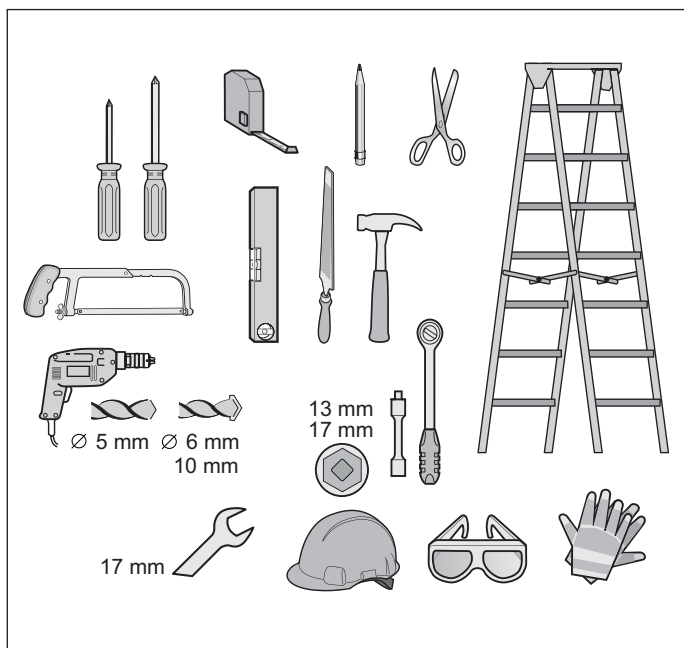


Fig. Utensili consigliati e protezione di sicurezza personale per l'installazione

Per l'assemblaggio e l'installazione dell'automazione sono necessari gli utensili sopra rappresentati. Tenere a portata di mano gli utensili richiesti per garantire un'installazione rapida e sicura.

Indossare i dispositivi di protezione personale. Fra questi si annoverano gli occhiali, i guanti e i caschi di protezione.

5. Dichiarazione di incorporazione

Dichiarazione di incorporazione

Per l'incorporazione di una quasi macchina in conformità alla direttiva macchine 2006/42/CE, allegato II, sezione 1 B

SOMMER Antriebs- und Funktechnik GmbH

Hans-Böckler-Straße 21-27

D-73230 Kirchheim/Teck

Germania

con la presente si dichiara che le centraline di comando

**S 9050 base; S 9060 base; S 9080 base; S 9110 base;
S 9050 base+ S 9060 base+; S 9080 base+; S 9110 base+;
S 9050 pro; S 9060 pro; S 9080 pro; S 9110 pro; S 9050
pro+; S 9060 pro+; S 9080 pro+; S 9110 pro+**

sono state sviluppate, costruite e realizzate secondo la

- direttiva macchine 2006/42/CE
- direttiva bassa tensione 2014/35/UE
- direttiva per compatibilità elettromagnetica 2014/30/UE
- direttiva RoHS 2011/65/UE

Sono state applicate le seguente norme:

EN ISO 13849-1, Sicurezza delle macchine – Componenti di sicurezza delle centraline

- Parte 1: Principi generali

EN 60335-1, Sicurezza di dispositivi elettrici/automazioni per porte

EN 61000-6-3 Compatibilità elettromagnetica (EMC) – Interferenze

EN 61000-6-2 Compatibilità elettromagnetica (EMC) – Resistenza alle interferenze

EN 60335-2-95 Sicurezza di apparecchi elettrici per usi domestici e simili

- Parte 2: Requisiti speciali per automazioni di porte di garage con movimento verticale da utilizzare in aree residenziali

EN 60335-2-103 Sicurezza di apparecchi elettrici per usi domestici e simili

- Parte 2: Requisiti speciali per automazioni di cancelli, porte e finestre

I seguenti requisiti dell'allegato 1 della direttiva macchine 2006/42/EG vengono soddisfatti: 1.1.2, 1.1.3, 1.1.5, 1.2.1, 1.2.2, 1.2.3, 1.2.4, 1.2.5, 1.2.6, 1.3.1, 1.3.2, 1.3.4, 1.3.7, 1.5.1, 1.5.4, 1.5.6, 1.5.14, 1.6.1, 1.6.2, 1.6.3, 1.7.1, 1.7.3, 1.7.4

La documentazione tecnica speciale è stata redatta come da Allegato VII Parte B e viene inoltrata agli enti competenti se richiesta.

L'automazione deve essere usata solamente:

- in combinazione con i tipi di cancello indicati nell'elenco di riferimento, vedi certificazione:

www.sommer.eu

La quasi macchina è destinata esclusivamente all'installazione in un impianto di aperture cancelli per diventare una macchina completa così come indicato nella direttiva macchine 2006/42/CE. Il cancello può essere messo in funzione solo ed esclusivamente dopo essersi accertati che l'intero l'impianto sia pienamente conforme alle direttiva CE di cui sopra.

Responsabile per la redazione della documentazione tecnica è il firmatario.

Kirchheim/Teck,
20/04/2016



i.v.

Jochen Lude
Responsabile della
documentazione

6. Installazione

6.1 Avvertenze e informazioni importanti

Attenersi, in particolare, alle seguenti avvertenze sulla sicurezza per questo capitolo per garantire un'installazione sicura.

PERICOLO



Pericolo in caso di non osservanza!

L'inosservanza delle avvertenze può causare lesioni gravi o morte.

- ▶ Seguire tutte le avvertenze.

AVVERTENZA



Pericolo di caduta!

Le scale difettose o non fissate correttamente possono ribaltarsi e causare incidenti gravi o mortali.

- ▶ Utilizzare esclusivamente una scala stabile e antiscivolo.
- ▶ Assicurarsi che la scala sia stabile.



Pericolo per persone chiuse all'interno!

È possibile che all'interno del garage rimangano chiuse persone. Qualora queste persone non siano in grado di uscire da sole, sussiste il pericolo di lesioni gravi o morte.

- ▶ Controllare regolarmente il funzionamento dello sblocco di emergenza, **soprattutto** dall'interno nella posizione finale porta CHIUSA e, se necessario, anche dall'esterno.
- ▶ Se il garage non è provvisto di una seconda entrata, installare una serratura per sblocco o un tirante Bowden per aprire il cancello dall'esterno. In questo modo, sarà possibile liberare le persone qualora queste non siano in grado di liberarsi da sole.



Pericolo per parti sporgenti!

Su strade o vie pedonali non deve sporgere nessuna anta cancello o altra parte dell'impianto. Ciò vale anche durante il movimento del cancello. Se colpiscono persone o animali possono avere conseguenze per la loro salute o la loro vita.

- ▶ Evitare parti sporgenti in vie pedonali o strade pubbliche.



Pericolo di caduta di componenti del cancello!

Se il peso del cancello non è correttamente bilanciato, le molle possono rompersi improvvisamente. La caduta di componenti del cancello può provocare lesioni gravi o morte.

Verificare quanto segue:

- ▶ Che il cancello sia stabile.
- ▶ Che durante l'apertura e la chiusura il cancello non si pieghi e non subisca deflessioni o svergolamenti.
- ▶ Che il cancello scorra agevolmente sulle guide.



Pericolo di caduta di parti di soffitto e pareti!

L'automazione non può essere installata correttamente se il soffitto e le pareti non sono stabili o se viene utilizzato del materiale di fissaggio non adatto. L'eventuale caduta di parti del soffitto, delle pareti o dell'automazione può colpire persone e animali, con il conseguente rischio di lesioni gravi o morte.

- ▶ Verificare la stabilità del soffitto e delle pareti.
- ▶ Utilizzare solo materiale di fissaggio omologato e adatto al tipo di parete.



Pericolo di trascinamento!

I vestiti larghi o i capelli lunghi possono incastrarsi nei componenti del cancello in movimento, con il conseguente rischio di lesioni gravi o morte.

- ▶ Mantenersi a distanza dal cancello mentre è in movimento.
- ▶ Indossare solo vestiti aderenti.
- ▶ Legare in una rete i capelli lunghi.



Pericolo di schiacciamento e lesioni da taglio!

Pericolo di schiacciamento o lesioni da taglio provocati da dispositivi meccanici o dai bordi di chiusura del cancello mentre il cancello è in movimento e sono presenti persone o animali nel suo raggio di azione.

- ▶ Non azionare l'automazione senza un contatto visivo diretto con il cancello.
- ▶ Tutte le aree di pericolo devono rimanere in vista durante l'intera corsa del cancello.
- ▶ Mantenere sempre il cancello sotto osservazione durante il movimento.
- ▶ Mantenere persone e animali lontano dall'area di movimento del cancello.
- ▶ Non afferrare mai il cancello o i suoi componenti mobili mentre sono in movimento. Non toccare soprattutto il braccio di spinta in movimento.
- ▶ Quando la slitta motore scorre dentro la guida, non afferrare la staffa di fissaggio a soffitto.
- ▶ Non attraversare il cancello prima che questo sia completamente aperto.
- ▶ Non rimanere mai sotto il cancello mentre è aperto.



Pericolo di inciampo e di caduta!

Gli oggetti non riposti in modo sicuro, come le confezioni, le parti dell'automazione o gli utensili possono essere causa di cadute o inciampi.

- ▶ Rimuovere tutti gli oggetti non necessari dall'area di montaggio.
- ▶ Riporre le singole parti, in modo tale che nessuno possa inciamparvi.
- ▶ Attenersi alle norme generali per la prevenzione degli infortuni sul posto di lavoro.



Pericolo di lesioni per gli occhi!

Quando si praticano fori, i trucioli possono provocare gravi lesioni agli occhi e alle mani.

- ▶ Quando si praticano fori, indossare occhiali di protezione.



6. Installazione



Pericolo di lesioni alla testa!

Pericolo di lacerazioni e tagli se si sbatte con la testa contro degli oggetti appesi.

- ▶ Indossare un casco di protezione quando si montano componenti sospesi.



ATTENZIONE



Pericolo di lesione per le mani!

L'eventuale contatto con parti in metallo ruvide può provocare gravi lacerazioni e lesioni da taglio.

- ▶ Indossare i guanti di protezione quando si eseguono lavori come la sbavatura dei fori.



NOTA

- Se il soffitto o le pareti non sono stabili possono cadere parti del soffitto, delle pareti o dell'automazione. Gli oggetti possono venire danneggiati. Il soffitto e le pareti devono essere stabili.
- Per prevenire danni al cancello o all'automazione, utilizzare solo materiale di fissaggio omologato, ad esempio tasselli e viti. Adattare il materiale di fissaggio al materiale di pareti e soffitti. Questo vale soprattutto per i garage prefabbricati.

6.2 Preparativi per il montaggio

Prima di iniziare l'installazione controllare che l'automazione sia adatta al cancello, cfr. anche capitolo "3.7 Dati tecnici".

Rimozione degli elementi di controllo

AVVERTENZA



Pericolo di trascinamento!

Persone e animali possono rimanere impigliati in corde o funi ed essere trascinati nell'area di movimento del cancello, con il conseguente rischio di lesioni gravi o morte.

- ▶ Allontanare corde e funi per l'azionamento meccanico del cancello.

Prima dell'installazione devono essere rimossi:

- Il blocco manuale sul cancello
- Tutte le funi e i cavi necessari per un azionamento manuale del cancello.

Disattivare la chiusura meccanica

NOTA

- Serrature o altri sistemi di bloccaggio applicati su un cancello meccanico possono bloccare il funzionamento dell'automazione. Ne possono conseguire guasti o danni all'automazione.
- Prima di installare l'automazione, disattivare tutti i sistemi di bloccaggio meccanico.

In caso di cancello con automazione, smontare la chiusura meccanica sul lato del cancello o disattivarla, qualora non sia compatibile con l'automazione.

Controllo della meccanica e del bilanciamento del peso

AVVERTENZA



Pericolo di caduta dell'anta o di altri componenti del cancello!

Funi, molle o la restante ferramenta potrebbero essere danneggiati o rompersi. L'anta può cadere.

Le persone e gli animali possono venire colpite dalle parti o dalle ante che cadono. Pericolo di lesioni gravi o morte.

Prima dell'installazione il **personale specializzato** deve controllare le seguenti parti ed eventualmente adattarle:

- ▶ Funi, molle e la restante ferramenta.
- ▶ Il bilanciamento del cancello.

AVVERTENZA



Pericolo di trascinamento!

Se la forza impostata è eccessiva, persone o animali che si trovano nel raggio di azione del cancello possono essere trascinati, con il conseguente rischio di lesioni gravi o morte.

- ▶ La regolazione della forza è fondamentale ai fini della sicurezza e deve essere effettuata da **personale qualificato** usando la massima attenzione.
- ▶ La regolazione e, all'occorrenza, la messa a punto della forza è un'operazione da effettuare esclusivamente con la massima attenzione.

NOTA

In caso di bilanciamento errato del peso l'automazione potrebbe danneggiarsi.

- Il cancello deve essere stabile
- Quando si apre e si chiude non deve piegarsi, subire deflessioni o svergolamenti
- Il cancello deve potersi muovere agevolmente lungo le guide

1. Controllare le parti meccaniche del cancello, come le funi, le molle e la restante ferramenta.

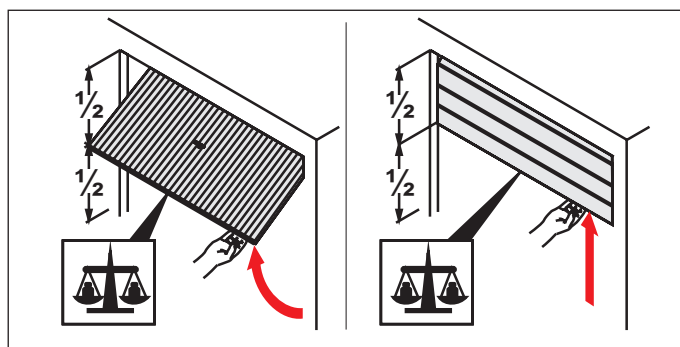


Fig. 2

6. Installazione

2. Aprire il cancello a metà.

- ⇒ Il cancello deve rimanere in questa posizione.
- ⇒ Il cancello deve poter essere spostato facilmente con le mani e rimanere in equilibrio.

Se il cancello si muove verso l'alto o verso il basso senza applicare alcuna forza, sarà necessario registrare il bilanciamento del peso.

Sblocco di emergenza

Nel caso di un garage privo di accesso separato (ad es. porte pedonali), lo sblocco di emergenza dell'automazione deve essere azionabile dall'esterno.

Lo sblocco di emergenza deve essere anche eseguito dall'esterno. Questo può essere realizzato con un tirante Bowden o una serratura per sblocco manuale.



INFORMAZIONE

- Lo sblocco di emergenza deve poter essere azionato agevolmente in tutte le posizioni.
- In particolare, lo sblocco deve essere possibile nella posizione porta CHIUSA.

6.3 Montaggio dell'automazione

Selezione della variante di installazione

La dotazione fornita permette di passare all'occorrenza alle varianti di installazione descritte di seguito. Dopo aver valutato le proprie necessità, scegliere la variante di installazione più indicata.

Situazioni A, B e C

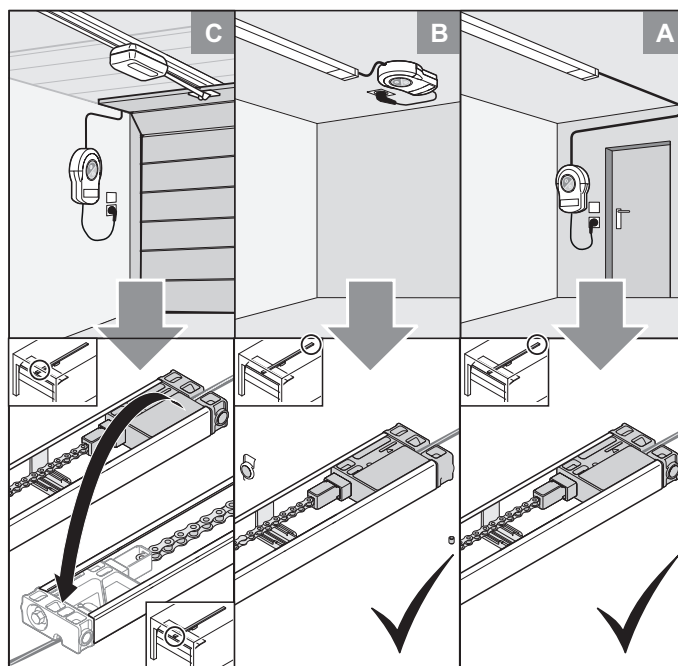


Fig. Variante di installazione A, B e C

Variante di installazione A

Questa variante deve essere scelta se il garage è provvisto di un accesso separato. La centralina a muro viene installata nelle vicinanze di una presa. Il pulsante a membrana della centralina a muro può essere utilizzato per aprire il cancello quando si desidera entrare nel garage o per chiuderla quando si desidera uscire. Il cavo di comando viene fatto uscire dall'estremità posteriore della guida, cfr. capitolo "6.4 Procedura della variante di installazione A o B dell'automazione".

Variante di installazione B

Questa variante deve essere scelta se si sostituisce un dispositivo con uno nuovo e in quest'area è già presente una presa o altri cavi di comando, ad esempio di pulsanti o fotocellule. La centralina a muro viene installata sul soffitto nell'area posteriore della guida. Anche il cavo di comando del terminale viene fatto uscire dall'estremità posteriore della guida, cfr. capitolo "6.4 Procedura della variante di installazione A o B dell'automazione".

6. Installazione

Variante di installazione C

Questa variante deve essere scelta se la presa, che verrà utilizzata per la centralina a muro, si trova vicina all'apertura della porta. Il cavo di comando viene fatto uscire dall'estremità anteriore della guida, vedi capitolo "6.4 Procedura della variante di installazione A o B dell'automazione".

6.4 Procedura della variante di installazione A o B dell'automazione

Installare l'automazione solo se i requisiti e le misure sotto riportate vengono soddisfatte.

→ **NOTA**

- Determinare la posizione in cui l'automazione verrà installata sul cancello. Chiudere e aprire il cancello manualmente più volte. Il cancello deve potersi muovere con facilità.

Per le porte garage in ambito privato deve essere rispettata per la forza di comando manuale il limite di 150 N, in ambito commerciale di 260 N.

Il valore si applica all'intero ciclo di vita del cancello. Osservare le indicazioni di manutenzione e controllo del cancello in base a quanto stabilito dal suo produttore

i **INFORMAZIONE**

- Prima del montaggio, assicurarsi che il garage sia indicato per la temperatura di esercizio indicata sulla slitta motore.

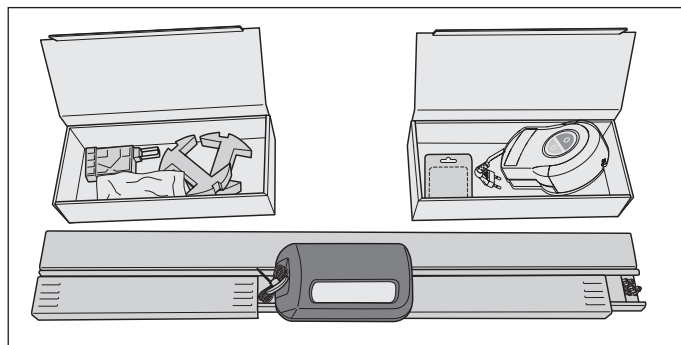


Fig. 1

⚠ **ATTENZIONE! Pericolo di lesioni alle mani**

L'eventuale contatto con parti in metallo ruvide può provocare gravi lacerazioni e lesioni da taglio.

- ▶ Quando si eseguono interventi su parti metalliche ruvide, indossare guanti di protezione.

1. Aprire il pacchetto.
Appoggiare le due scatole contenute nella confezione vicino alle guide e aprirle.
Verificare che il loro contenuto sia completo, cfr. capitolo "3.5 Dotazione".

6. Installazione

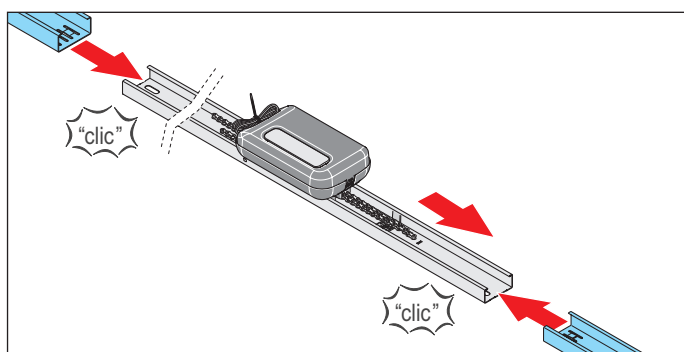


Fig. 2

2. Estrarre i due elementi di raccordo al lato della slitta motore e innestarli a sinistra e a destra sulla guida.

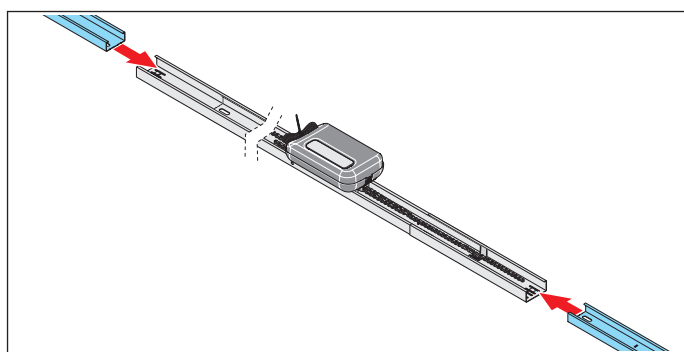


Fig. 3

3. Innestare una guida su ogni elemento di raccordo.

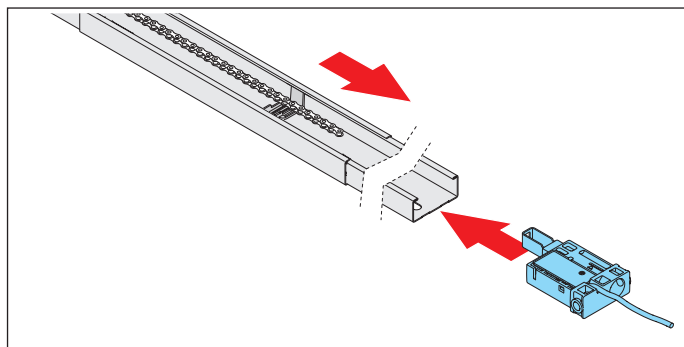


Fig. 4

4. Innestare il **terminale con cavo di comando** sulla guida dietro l'interruttore a scorrimento. Posizionare la catena sull'interruttore a scorrimento.

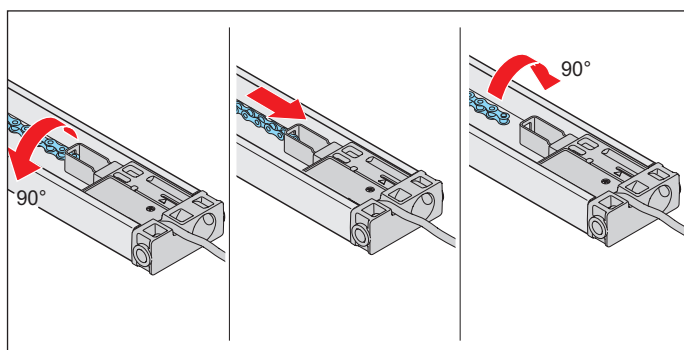


Fig. 5

5. Ruotare la catena di 90° e inserirla nel dispositivo di ritenzione del **terminale con il cavo di comando**. Ripristinare l'orientamento precedente della catena ruotandola nuovamente di 90°.

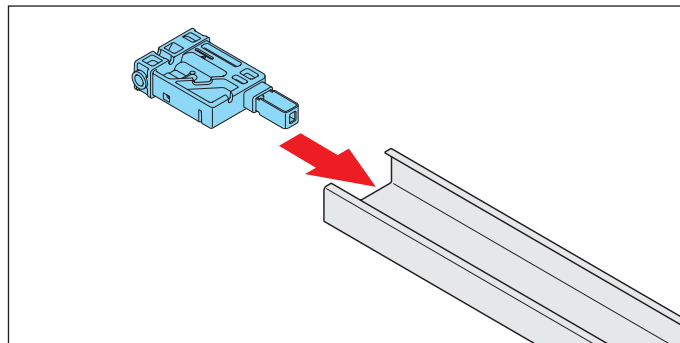


Fig. 6

6. Inserire il terminale senza il cavo di comando dal lato opposto della guida.

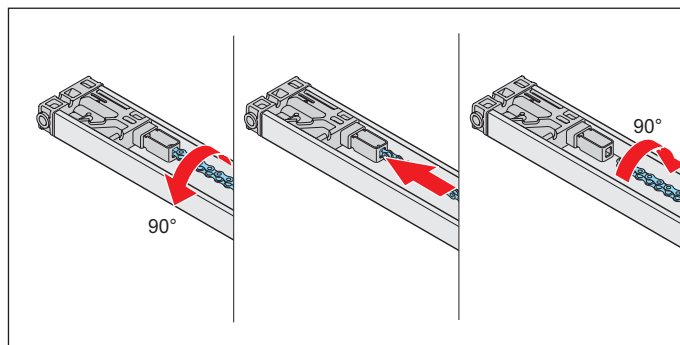


Fig. 7

➔ **NOTA**

- Per prevenire danni all'automazione, la catena deve essere in posizione parallela rispetto alla guida.

7. Ruotare la catena di 90° e inserirla nel dispositivo di ritenzione del **terminale senza cavo di comando**. Ripristinare l'orientamento precedente della catena ruotandola nuovamente di 90°.

⇒ La catena è fissata.

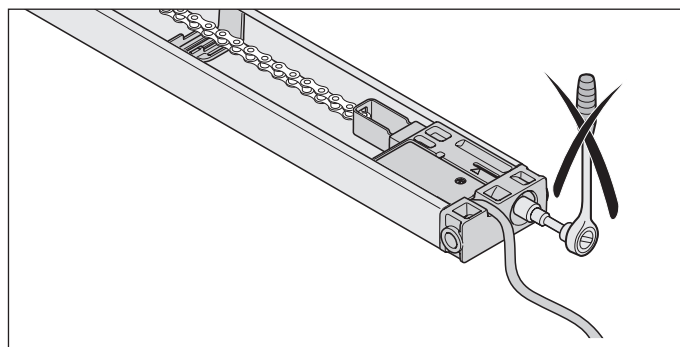


Fig. Terminale con cavo di comando

➔ **NOTA**

- Non tendere il terminale con il cavo di comando.

6. Installazione

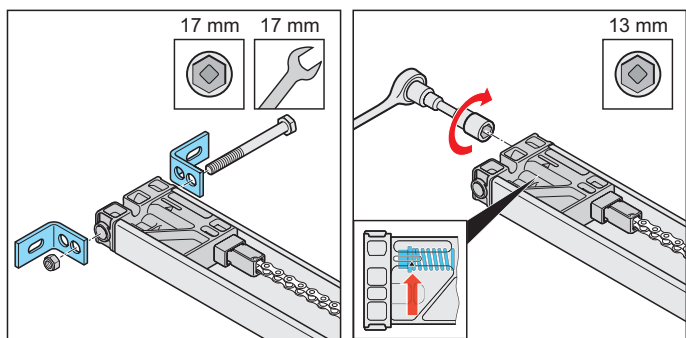


Fig. 8

Fig. 9

8. Tendere la catena fino alla marcatura sul **terminale senza il cavo di comando**, vedi **freccia** nello schema particolareggiato.
9. Avvitare con viti e dati i due angoli della guida al **terminale senza il cavo di comando**.

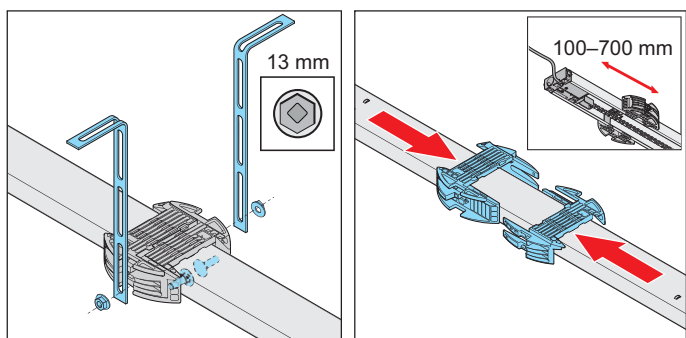


Fig. 10

Fig. 11

10. Ruotare la guida per installare la staffa di fissaggio a soffitto.
Tra **terminale con cavo di comando** e supporto a soffitto lasciare una distanza di circa 100–700 mm. Innestare i supporti a soffitto sulla guida e spingerli l'uno verso l'altro.

NOTA

- A seconda della struttura del cancello, della situazione e del tipo di installazione, è necessario verificare se sia necessaria eventualmente una seconda staffa di fissaggio a soffitto.
11. Avvitare le staffe perforate a sinistra e a destra sul supporto a soffitto. Osservare le distanze per il montaggio sul soffitto o sull'architrave.
⇒ La guida è pronta per le operazioni successive.
Per informazioni sulla successiva procedura di montaggio, cfr. capitolo **"6.6 Montaggio sul cancello"**.

6.5 Procedura della variante di installazione C dell'automazione

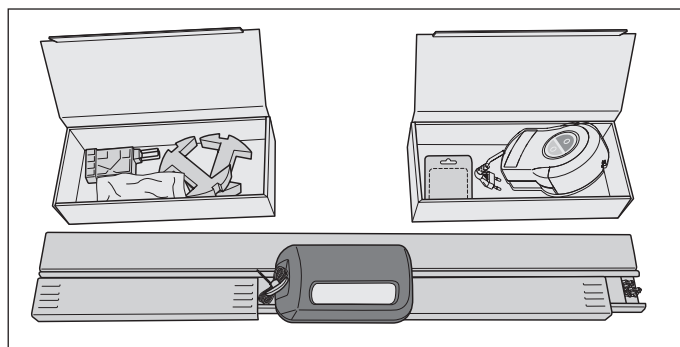


Fig. 1

⚠ ATTENZIONE! Pericolo di lesioni alle mani

L'eventuale contatto con parti in metallo ruvide può provocare gravi lacerazioni e lesioni da taglio.

► Quando si eseguono interventi su parti metalliche ruvide, indossare guanti di protezione.

1. Aprire il pacchetto.
Appoggiare le due scatole contenute nella confezione vicino alle guide e aprirle.
Controllare che il loro contenuto sia completo confrontandolo con quanto indicato nelle presenti istruzioni per l'uso e il montaggio **"3.5 Dotazione"**.

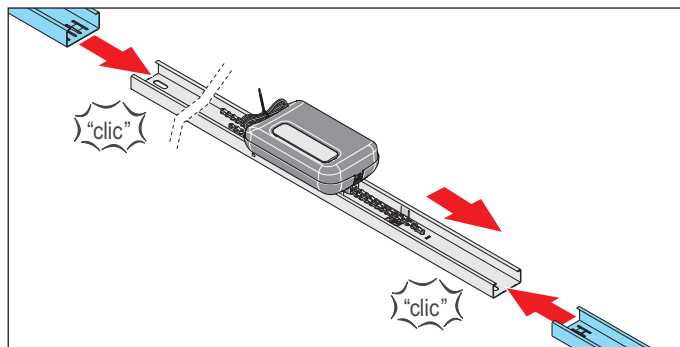


Fig. 2

2. Estrarre i due elementi di raccordo al lato della slitta motore e innestarli a sinistra e a destra sulla guida.

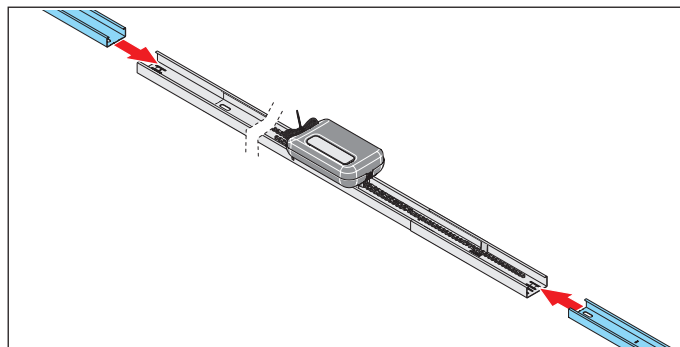


Fig. 3

3. Innestare una guida su ogni elemento di raccordo.

6. Installazione

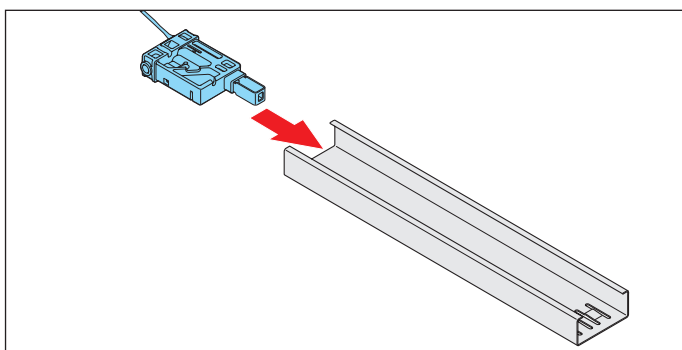


Fig. 4

4. Innestare il **terminale con cavo di comando** sulla guida dietro l'interruttore a scorrimento.

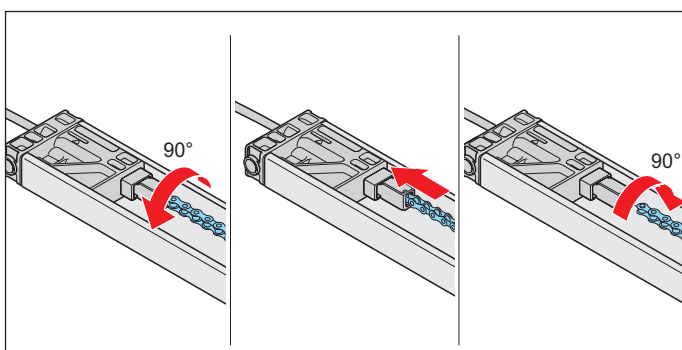


Fig. 5

NOTA

- Per prevenire danni all'automazione, la catena deve essere in posizione parallela rispetto alla guida.

5. Ruotare la catena di 90° e inserirla nel dispositivo di ritenzione del **terminale con il cavo di comando**. Ripristinare l'orientamento precedente della catena ruotandola nuovamente di 90°.

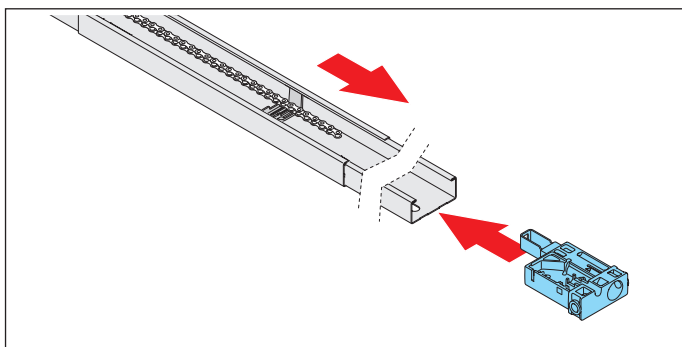


Fig. 6

6. Inserire il **terminale senza il cavo di comando** dal lato opposto della guida. Far passare l'estremità della catena sull'interruttore a scorrimento.

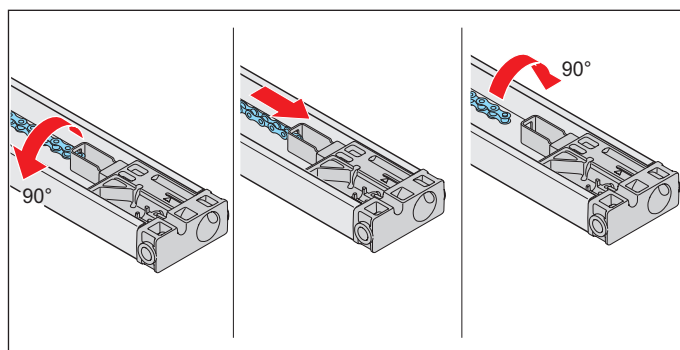


Fig. 7

7. Ruotare la catena di 90° e inserirla nel dispositivo di ritenzione del **terminale con il cavo di comando**. Ripristinare l'orientamento precedente della catena ruotandola nuovamente di 90°.

⇒ La catena è fissata.

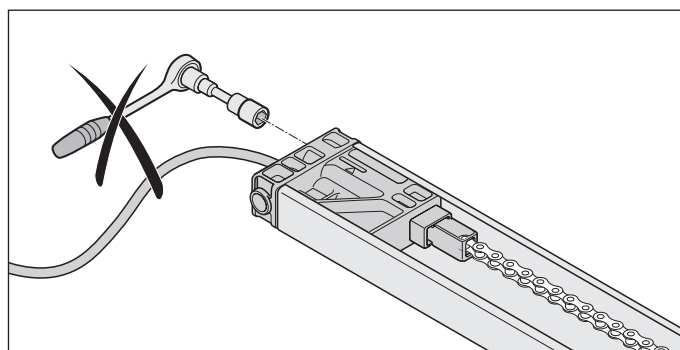


Fig. Terminale con cavo di comando

NOTA

- Non tendere il terminale con il cavo di comando.

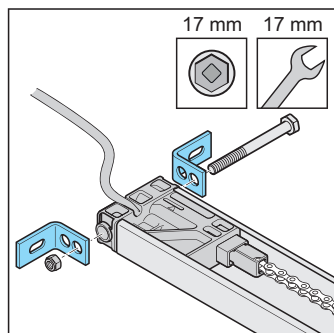


Fig. 8

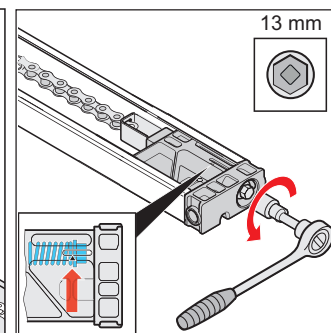


Fig. 9

8. Tendere la catena fino alla marcatura sul **terminale senza il cavo di comando**, cfr. **freccia** nella vista dettagliata.
9. Avvitare con viti e dati i due angoli della guida al **terminale con il cavo di comando**.

6. Installazione

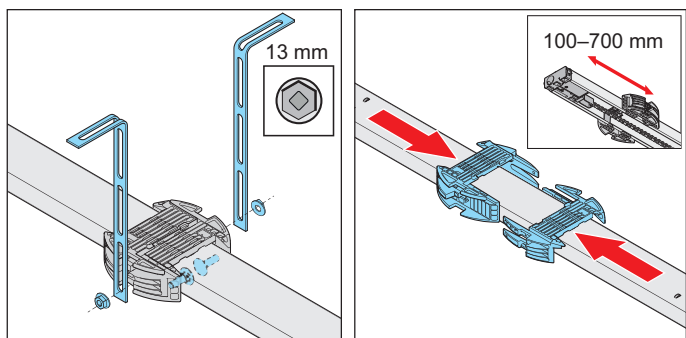


Fig. 10

Fig. 11

10. Ruotare la guida per installare la staffa di fissaggio a soffitto.

Tra **terminale senza cavo di comando** e supporto a soffitto lasciare una distanza di circa 100–700 mm. Innestare i supporti a soffitto sulla guida e spingerli l'uno verso l'altro.

NOTA

- A seconda della struttura del cancello, della situazione e del tipo di installazione, è necessario verificare se sia necessaria eventualmente una seconda staffa di fissaggio a soffitto.

11. Avvitare le staffe perforate a sinistra e a destra sul supporto a soffitto. Osservare le distanze per il montaggio sul soffitto o sull'architrave.

⇒ La guida è pronta per le operazioni successive.

Per informazioni sulla successiva procedura di montaggio, cfr. capitolo **"6.6 Montaggio sul cancello"**.

6.6 Montaggio sul cancello

Poiché l'installazione sul cancello è simile per le varianti A, B e C, verrà illustrata solo l'installazione per le varianti A e B.

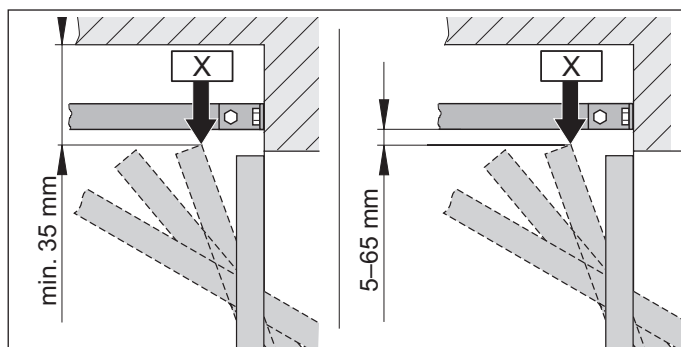


Fig. 1.1 Punto di massima apertura per cancelli basculanti e porte ribaltabili

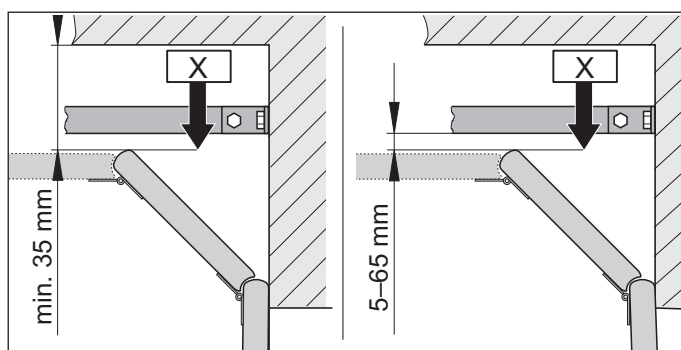


Fig. 1.2 Punto di massima apertura della porta sezionale

INFORMAZIONE

- La distanza potrebbe ridursi se al centro del cancello è presente una maniglia. Il cancello deve potersi muovere liberamente.

1. Rilevare il punto di massima apertura del cancello "X" a seconda del tipo di cancello:

Aprire il cancello e misurare la distanza minima (min. 35 mm) tra angolo superiore del cancello e soffitto.

La distanza fra "X" e il bordo inferiore della guida deve essere compresa tra un minimo di 5 mm e un massimo di 65 mm.

Se la distanza tra soffitto e bordo inferiore della guida è superiore a 245 mm, prolungare i supporti a soffitto a soffitto con altre staffe perforate.

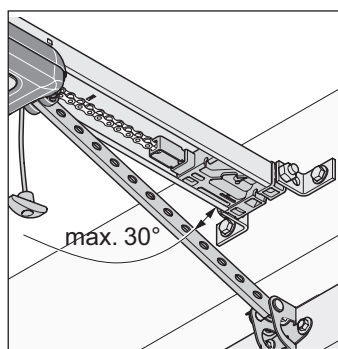


Fig. 2

6. Installazione

2. Con il cancello chiuso, il braccio di spinta deve avere un'angolazione massima di 30°.

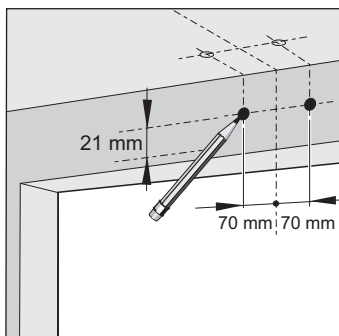


Fig. 3

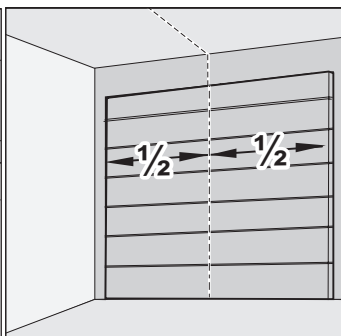


Fig. 4

3. Chiudere il cancello.
Per l'installazione scegliere l'architrave o il soffitto. Determinare il centro del cancello chiuso e marcare il punto sul cancello e sull'architrave o sul soffitto.
4. Marcare sull'architrave o sul soffitto due punti alla stessa altezza distanti 70 mm sulla sinistra e sulla destra del centro del cancello.

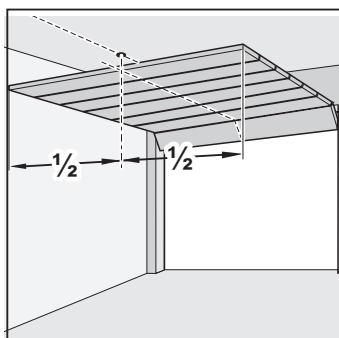


Fig. 5

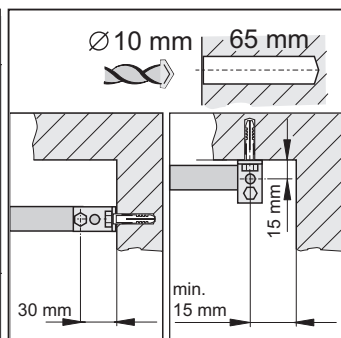


Fig. 6

NOTA

- Riparare l'automazione da depositi di polvere o detriti nel praticare i fori di fissaggio.



INFORMAZIONE

- In caso di montaggio a soffitto, utilizzare, laddove possibile, i fori a distanza di 15 mm. Questo permette di aumentare la stabilità degli angoli di sostegno.
 - Eseguire fori di profondità adeguata in base allo spessore del muro e del soffitto, soprattutto in garage prefabbricati. Potrebbe essere necessario ridurre la profondità dei fori.
 - Utilizzare solo materiale di fissaggio omologato e adatto al tipo di parete.
5. Eseguire due fori nel soffitto o nell'architrave (Ø 10 x 65 mm di profondità).
6. Aprire il cancello.
Riportare la marcatura dal centro del cancello al soffitto.

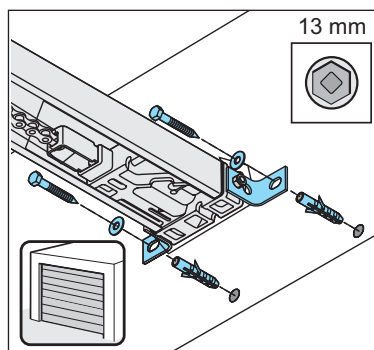


Fig. 7

7. Chiudere il cancello.

Inserire i tasselli nell'architrave o nel soffitto. Sollevare la parte anteriore della guida. Avvitare sull'architrave o sul soffitto la ferramenta anteriore servendosi di due viti e di due rondelle. Serrare le viti.

⇒ La guida è attaccata all'architrave o al soffitto.

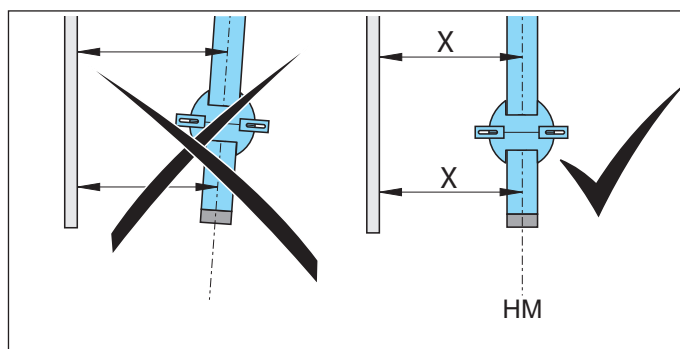


Fig. 8

NOTA

- Per prevenire danni all'automazione e alle guide, l'automazione deve essere montata sempre parallela alle guide del cancello.

8. Orientare l'automazione sempre in parallelo alle guide del cancello.

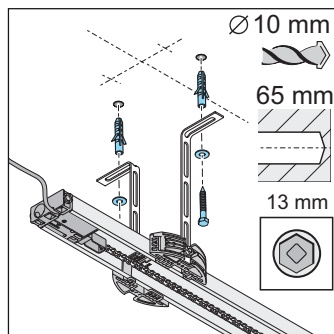


Fig. 9

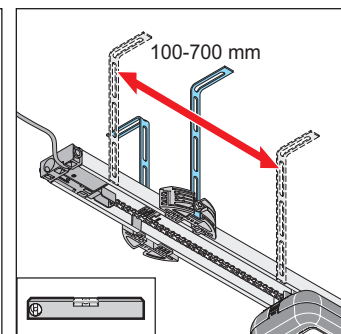


Fig. 10

9. Allineare la guida in parallelo al centro inferiore della porta. Allineare la staffa di fissaggio a soffitto. Tra terminale posteriore e supporto a soffitto lasciare una distanza di circa 100-700 mm. La staffa di

6. Installazione

fissaggio a soffitto deve essere montata in questo spazio. Controllare con una bolla l'orientamento della guida.

10. Sul soffitto marcare i punti nei quali praticare i fori per i supporti a soffitto.

Praticare due fori (\varnothing 10 x 65 mm di profondità).

Inserire i tasselli.

Inserire due viti con le rondelle e avvitarle al soffitto insieme alla staffa perforata. Serrare le viti.

⇒ La guida è attaccata al soffitto.

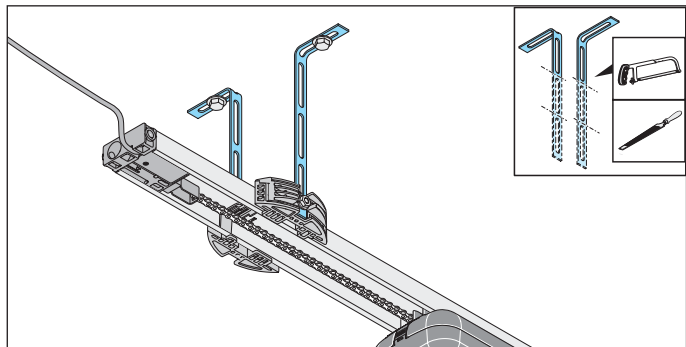


Fig. 11

⚠ ATTENZIONE! Pericolo di lesioni alle mani

L'eventuale contatto con parti in metallo ruvide può provocare gravi lacerazioni e lesioni da taglio.

- ▶ Per prevenire eventuali lesioni, accorciare le staffe perforate sporgenti e sbavarle.
- ▶ Durante le operazioni di sbavatura, indossare i guanti di sicurezza.

11. Accorciare le staffe perforate sporgenti.

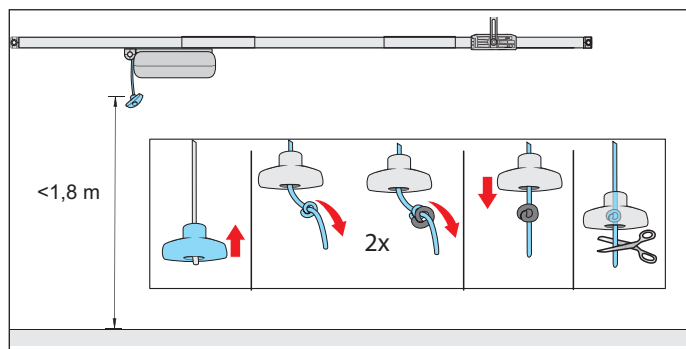


Fig. 12

⚠ AVVERTENZA Pericolo di trascinamento

Persone e animali possono rimanere impigliate in un'ansa del cavo per lo sblocco di emergenza, causando, di conseguenza, un'attivazione involontaria dello sblocco, con il conseguente rischio di lesioni gravi o morte.

- ▶ Utilizzare l'apposita maniglia per lo sblocco di emergenza fornita in dotazione.

➔ NOTA

- La maniglia per lo sblocco di emergenza può causare danni, ad esempio, graffi sull'automobile. La distanza tra il pavimento del garage e il cavo dello sblocco d'emergenza deve essere inferiore a 1,8 m. La maniglia per lo sblocco di emergenza deve essere distante, per tutta la sua corsa, almeno 50 mm da tutti gli oggetti mobili o fissi.

12. Fissare la maniglia per lo sblocco di emergenza: Infilare la fune attraverso la maniglia per lo sblocco di emergenza. In un punto adatto fare un doppio nodo nella fune. Trascinare la maniglia per lo sblocco di emergenza sopra il doppio nodo. Se necessario, accorciare la fune o prolungare con materiale adeguato.

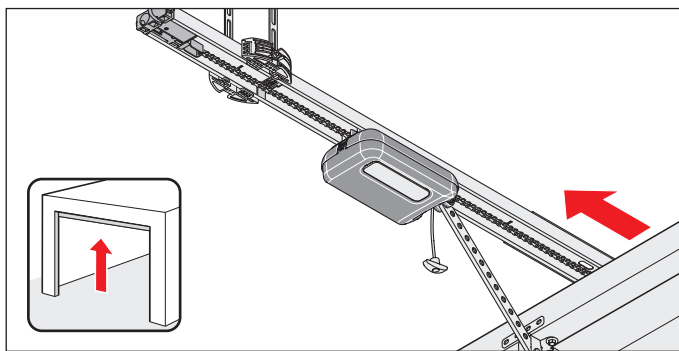


Fig. 13

13. Tirare una volta il cavo per lo sblocco di emergenza in modo da sbloccare la slitta motore. Spingere la slitta motore in avanti in direzione del cancello.

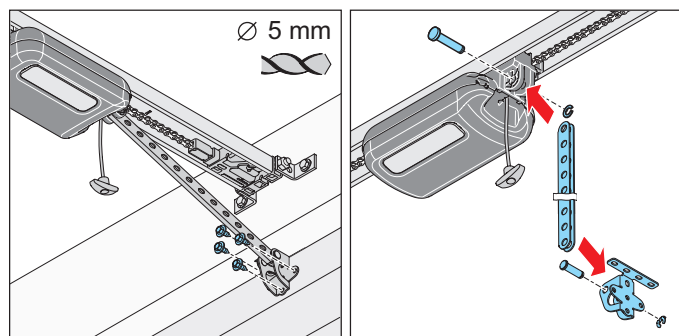


Fig. 14

Fig. 15

⚠ AVVERTENZA Pericolo di lesioni alla testa

Pericolo di lacerazioni e tagli se si sbatte con la testa contro degli oggetti appesi.

- ▶ Indossare un casco di protezione quando si montano componenti sospesi.

14. Inserire il braccio di spinta nella squadra di fissaggio. Inserire il perno e applicare il rostro di sicurezza. Inserire il braccio di spinta nella parte anteriore della slitta motore. Inserire il perno e applicare il rostro di sicurezza.
15. Allineare la squadra di fissaggio al centro del cancello.

6. Installazione

Marcare le posizioni da forare ed eseguire i fori (\varnothing 5 mm). Avvitare la squadra di fissaggio sul cancello servendosi delle viti a testa esagonale.

⇒ Il braccio di spinta è montato sulla slitta motore e sul cancello.

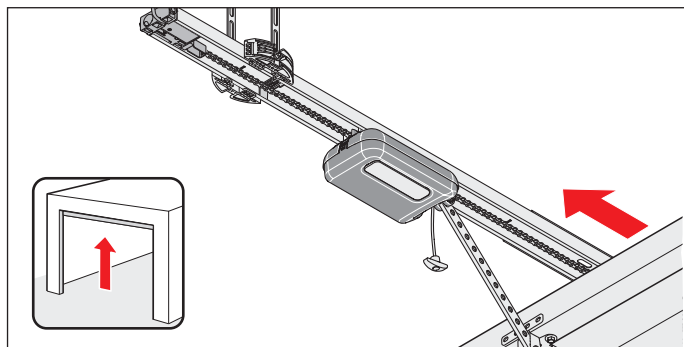


Fig. 16

NOTA

- Il cancello non deve toccare l'automazione o le guide. L'automazione o le guide potrebbero venire danneggiate. L'automazione deve essere spostata.

16. Aprire completamente il cancello a mano.

Se il cancello tocca l'automazione o le guide, l'automazione deve essere spostata.

⇒ L'interruttore a scorrimento segue automaticamente la slitta motore.

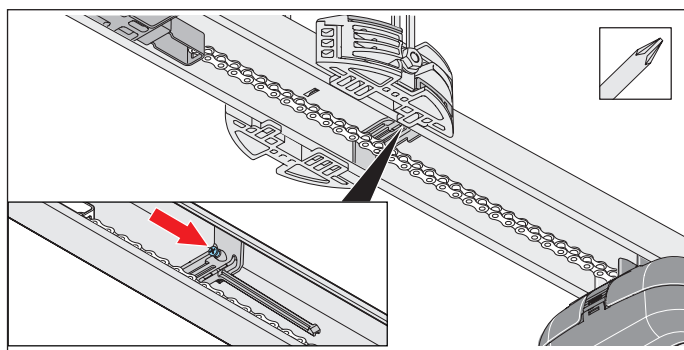


Fig. 17

NOTA

- Non spingere completamente il cancello fino alla battuta meccanica. In caso contrario, l'automazione trascinerà il cancello contro la battuta meccanica. Il cancello risulterà in tal caso bloccato con il rischio di danneggiarsi. Mantenere una distanza di circa 30 mm.

INFORMAZIONE

- L'interruttore a scorrimento può essere infilato anche a posteriori sotto la catena e inserito nella guida. Avvitare quindi l'interruttore a scorrimento sulla guida nel punto corretto.

17. Con l'ausilio di un cacciavite a croce, serrare la vite sull'interruttore a scorrimento facendo attenzione a non spostarla.

Controllare la posizione finale porta APERTA: a tal fine, aprire completamente il cancello. La slitta motore si sposta nella direzione porta APERTA avvicinandosi all'interruttore a scorrimento fino a fare "clic".

⇒ La posizione finale porta APERTA è ora impostata.

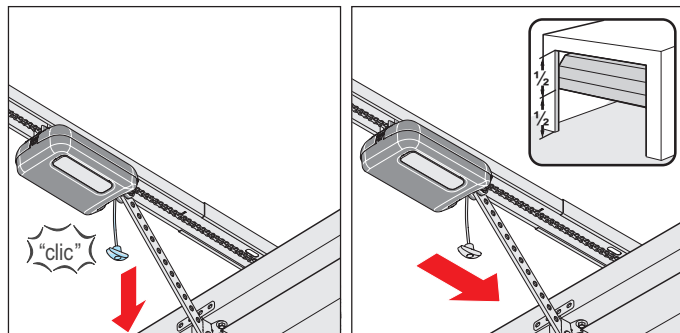


Fig. 18

Fig. 19

18. Spingere il cancello in posizione centrale.

⇒ La slitta motore segue il movimento.

19. Tirare il cavo dello sblocco d'emergenza.

⇒ **La slitta motore è bloccata.**

⇒ È possibile muovere il cancello solo con l'automazione.

20. Controllare che nessuna parte del cancello sporga su strade o vie pedonali pubbliche.

AVVERTENZA! Pericolo in caso di parti sporgenti

Fare attenzione a evitare che parti del cancello sporgano su vie pedonali e strade pubbliche. Ciò vale anche durante il movimento del cancello. In caso contrario, sussiste il rischio di lesioni per persone e animali.

- ▶ Evitare parti sporgenti in vie pedonali o strade pubbliche.

⇒ **L'automazione è installata.**

6. Installazione

6.7 Montaggio della centralina a muro

In particolare, fare attenzione alle seguenti avvertenze sulla sicurezza.

PERICOLO



Pericolo a causa della tensione elettrica!

In caso di contatto con parti sotto tensione, sussiste il pericolo di scariche di corrente elettrica attraverso il corpo, con il conseguente rischio di possibili folgorazioni, ustioni e morte.

- ▶ Tutti gli interventi sui componenti elettrici devono essere eseguiti esclusivamente da un **elettricista qualificato**.
- ▶ Prima di inserire il cavo di alimentazione, assicurarsi che la tensione di alimentazione corrisponda a quella riportata sulla targhetta di identificazione dell'automazione.
- ▶ Inserire la spina solo dopo aver completato l'installazione.
- ▶ Prima di qualsiasi intervento sull'automazione, disconnettere la spina dalla rete elettrica.
- ▶ Se è collegata una batteria ricaricabile, separarla dalla centralina.
- ▶ Verificare che l'automazione non sia sotto tensione.
- ▶ Assicurare l'automazione contro eventuali riaccensioni accidentali.

AVVERTENZA



Pericolo di schiacciamento e lesioni da taglio!

Il cancello può essere controllato con il pulsante a muro.

Pericolo di schiacciamento o lesioni da taglio provocati da dispositivi meccanici o dai bordi di chiusura del cancello mentre il cancello è in movimento e sono presenti persone o animali nel suo raggio di azione.

- ▶ Installare la centralina a muro con pulsante a una distanza che permetta un contatto visivo diretto.
- ▶ Non installare la centralina a muro in prossimità di parti in movimento.
- ▶ I pulsanti a membrana della centralina a muro devono essere installati ad un'altezza minima di 1,5 m.

NOTA

- Per prevenire danni all'automazione, collegare la centralina a muro all'alimentazione solo dopo aver completato l'installazione.



INFORMAZIONE

- La linea di alimentazione in dotazione non deve essere accorciato o prolungato. Tutti i dispositivi collegati esternamente devono disporre di una separazione sicura dei contatti dalla loro alimentazione in conformità alla norma ICE 60364-4-41. Per la posa dei conduttori di dispositivi esterni, attenersi alla norma ICE 60364-4-41. Fissare bene tutti i cavi elettrici e assicurarsi che non possano muoversi.

Per l'installazione della centralina a muro seguire le seguenti avvertenze:

- Il cavo di alimentazione ha una lunghezza di circa 1,2 m.
- Assicurarsi che la distanza tra la centralina a muro e la presa non sia superiore a 1,1 m.
- Il cavo di comando ha una lunghezza massima di 5 m e non deve essere allungato.
- I pulsanti a membrana della centralina a muro devono essere installati a un'altezza minima di 1,5 m.

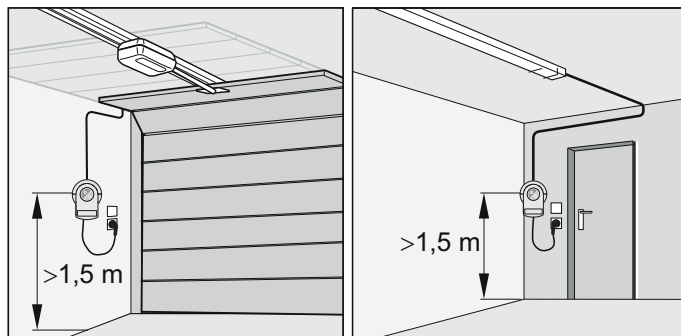


Fig. 1



INFORMAZIONE

- Eseguire fori di profondità adeguata in base allo spessore del muro e del soffitto, soprattutto in garage prefabbricati. Potrebbe essere necessario ridurre la profondità dei fori. Utilizzare solo materiale di fissaggio omologato e adatto al tipo di parete.

1. Scegliere un luogo adatto per la centralina a muro nelle vicinanze di una presa.

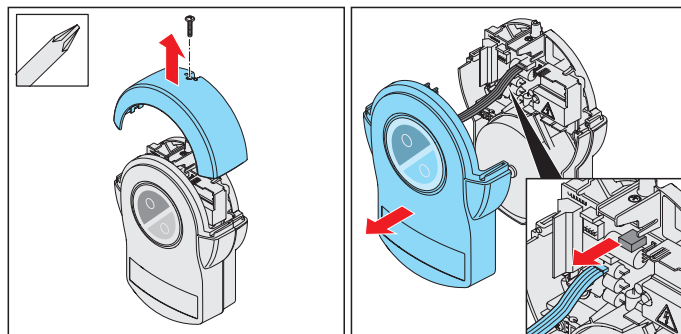


Fig. 2

Fig. 3

NOTA

- Per prevenire danni all'automazione, collegare la centralina a muro all'alimentazione solo dopo aver completato l'installazione.
- La calotta di copertura è collegata alla scheda della centralina a muro attraverso un cavo di collegamento.
- Se è stata installata una batteria ricaricabile, anche questa verrà collegata alla scheda. Rimuovere con attenzione la calotta di copertura, quindi scollegare i cavi. In questo modo, si prevengono danni alla centralina a muro.

6. Installazione

2. Svitare la vite della calotta trasparente sul dispositivo a muro, quindi rimuoverla sollevandola. Durante quest'azione tenere ferma la calotta di copertura anteriore.
3. Sfilare la calotta di protezione spingendola leggermente in avanti, quindi scollegare il cavo di collegamento del pulsante a membrana dalla centralina a muro.

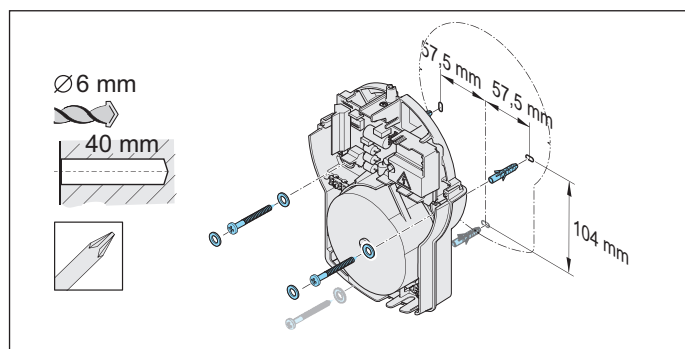


Fig. 4: esempio di installazione

⚠ AVVERTENZA Pericolo di lesioni agli occhi!

Quando si praticano fori, i trucioli possono provocare gravi lesioni agli occhi e alle mani.

- ▶ Quando si praticano fori, indossare occhiali di protezione.
4. Riportare i punti di fissaggio sulla base. Praticare due fori (Ø 6 x 40 mm di profondità). Inserire i due tasselli. Posizionare e orientare la centralina a muro con due viti e due rondelle, quindi serrare le viti.
 5. Posare il cavo di comando del terminale fino alla centralina a muro e assicurarsi che non si possa spostare.

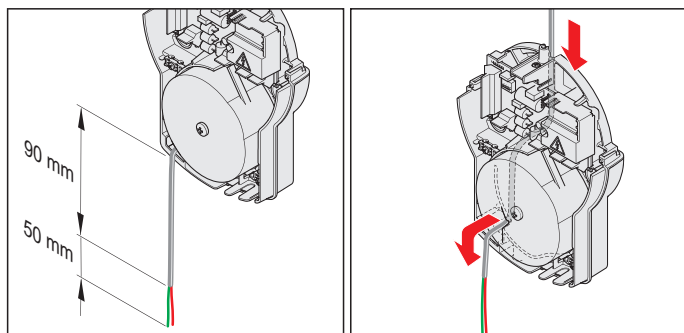


Fig. 6

Fig. 7

6. Posare il cavo di comando lungo il portacavi posto sul retro della centralina a muro fino all'apertura di ingresso. Inserire il cavo di comando nella centralina a muro attraverso l'apposita apertura.
7. Accorciare il cavo di comando al massimo fino a 140 mm, rimuovendo la guaina sugli ultimi 50 mm, quindi isolare i fili.

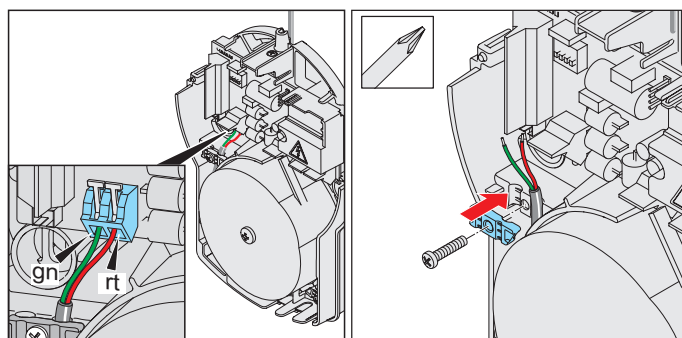


Fig. 8

Fig. 9

8. Posare il cavo di comando all'interno della centralina a muro lungo il trasformatore fino al morsetto **gn/rt**. Assicurare il cavo di comando contro possibili spostamenti mediante il serracavo superiore.
9. Collegare il trefolo **verde** del cavo di comando al morsetto **gn**. Collegare il trefolo **rosso** del cavo di comando al morsetto **rt**.
10. Richiudere l'alloggiamento procedendo in ordine inverso
⇒ L'installazione della centralina a muro è completata. Per altre possibilità di collegamento, ad esempio pulsanti o un lampeggiante, fare riferimento al capitolo "**11. Prese per collegamento e funzioni speciali della centralina a muro**".

7. Rimozione e fissaggio della calotta di copertura

7.1 Calotta di copertura della slitta motore

Osservare, in particolare, le seguenti avvertenze.

AVVERTENZA



Pericolo di radiazioni ottiche!

Fissare a lungo un LED da una distanza ravvicinata può avere ripercussioni negative sulla vista. Nel breve periodo la vista potrebbe risultare fortemente limitata. Questo può causare lesioni gravi o mortali.

► Non osservare mai direttamente un LED.

AVVERTENZA



Pericolo per superfici molto calde!

Dopo un utilizzo frequente, alcuni componenti della slitta motore e della centralina possono surriscaldarsi molto. Rimuovere la calotta di copertura e toccare parti molto calde può causare delle ustioni.

► Lasciare raffreddare l'automazione prima di rimuovere la calotta di copertura.

Rimozione della calotta di copertura

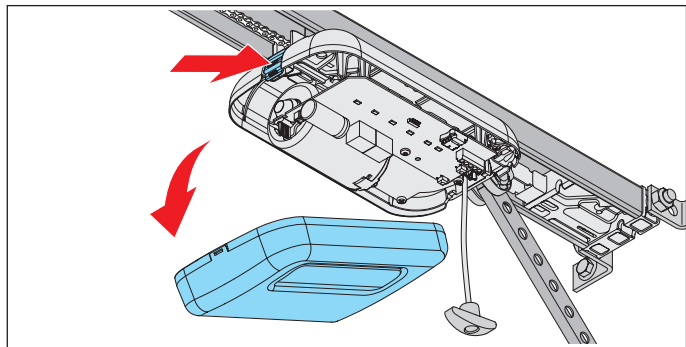


Fig. 1

1. Premere la linguetta situata nella parte posteriore della slitta motore e rimuovere la calotta di copertura.

Applicazione della calotta di copertura

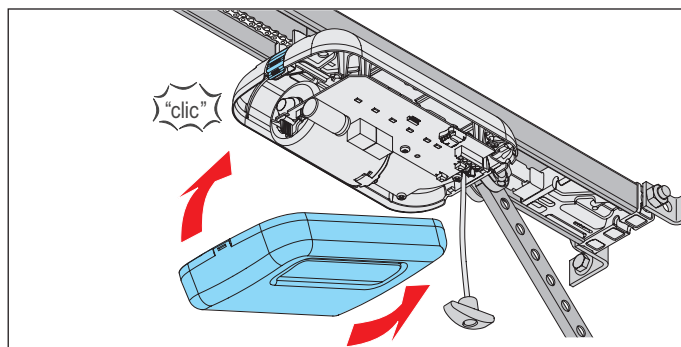


Fig. 1

1. Infilare la parte anteriore della calotta di copertura e incastrare la parte posteriore nella slitta motore.

7. Rimozione e fissaggio della calotta di copertura

7.2 Calotta trasparente e di copertura della centralina a muro

Osservare, in particolare, le seguenti avvertenze.

PERICOLO



Pericolo a causa della tensione elettrica!

In caso di contatto con parti sotto tensione, sussiste il pericolo di scariche di corrente elettrica attraverso il corpo, con il conseguente rischio di possibili folgorazioni, ustioni e morte.

- ▶ Tutti gli interventi sui componenti elettrici devono essere eseguiti esclusivamente da un **elettricista qualificato**.
- ▶ Prima di qualsiasi intervento sull'automazione, disconnettere la spina dalla rete elettrica.
- ▶ Se è collegata una batteria ricaricabile, separarla dalla centralina.
- ▶ Verificare che l'automazione non sia sotto tensione.
- ▶ Assicurare l'automazione contro eventuali riaccensioni accidentali.

AVVERTENZA



Pericolo per superfici molto calde!

Dopo un utilizzo frequente, alcuni componenti della slitta motore e della centralina possono surriscaldarsi molto. Rimuovere la calotta di copertura e toccare parti molto calde può causare delle ustioni.

- ▶ Lasciare raffreddare l'automazione prima di rimuovere la calotta di copertura.

Rimuovere la calotta trasparente e di copertura

1. Scollegare l'automazione dall'alimentazione.
Verificare che l'automazione non sia sotto tensione.

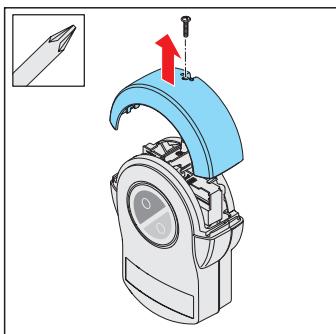


Fig. 2

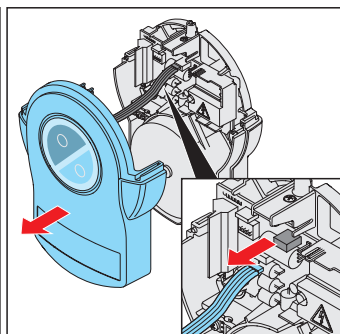


Fig. 3

2. Svitare la calotta trasparente dalla centralina a muro, quindi rimuoverla sollevandola. Durante quest'azione tenere ferma la calotta di copertura anteriore.

NOTA

- Se nella calotta di copertura della centralina a muro è presente una batteria ricaricabile, rimuovere la calotta delicatamente. La batteria ricaricabile non è fissata all'interno della calotta di copertura. Scollegare la spina della batteria ricaricabile dalla scheda.

3. Sfilare la calotta di protezione spingendola leggermente in avanti, quindi scollegare il cavo di collegamento del pulsante a membrana dalla centralina a muro.
4. Se si utilizza una batteria ricaricabile, scollegare anche quest'ultima, cfr. capitolo "**11.11 Montaggio e smontaggio della batteria ricaricabile**".
5. Rimuovere la calotta di copertura.

Applicare la calotta trasparente e di copertura

1. Dopo aver eseguito gli interventi sulla centralina a muro, rimontare il tutto seguendo la procedura in ordine inverso.
2. Collegare nuovamente l'automazione all'alimentazione. Controllare che l'alimentazione sia inserita.
⇒ L'automazione è alimentata da rete.

8. Collegamento elettrico

8.1 Collegamento ad una presa

Il collegamento elettrico dell'automazione richiede una presa di corrente.

L'installazione di una presa di corrente deve essere eseguita da un **elettricista qualificato**. La presa deve essere collegata a terra. Attenersi alle norme nazionali e locali vigenti in materia di installazioni (ad es. in Germania VDE).

Osservare, in particolare, le seguenti avvertenze.

AVVERTENZA



Pericolo a causa della tensione elettrica!

In caso di contatto con parti sotto tensione, sussiste il pericolo di scariche di corrente elettrica attraverso il corpo, con il conseguente rischio di possibili folgorazioni, ustioni e morte.

- ▶ Tutti gli interventi sui componenti elettrici devono essere eseguiti esclusivamente da un **elettricista qualificato**.
- ▶ Prima di inserire il cavo di alimentazione, assicurarsi che la tensione di alimentazione corrisponda a quella riportata sulla targhetta di identificazione dell'automazione.
- ▶ Inserire la spina solo dopo aver completato l'installazione.
- ▶ Prima di qualsiasi intervento sull'automazione, disconnettere la spina dalla rete elettrica.
- ▶ Se è collegata una batteria ricaricabile, separarla dalla centralina.
- ▶ Verificare che l'automazione non sia sotto tensione.
- ▶ Assicurare l'automazione contro eventuali riaccensioni accidentali.

NOTA

- Per prevenire danni all'automazione, collegare la centralina a muro all'alimentazione solo dopo aver completato l'installazione.



INFORMAZIONE

Tutti i dispositivi collegati esternamente devono disporre di una separazione sicura dei contatti dalla loro alimentazione in conformità alla norma ICE 60364-4-41.

Per la posa dei conduttori di dispositivi esterni, attenersi alla norma ICE 60364-4-41.

Fissare bene tutti i cavi elettrici e assicurarsi che non possano muoversi.

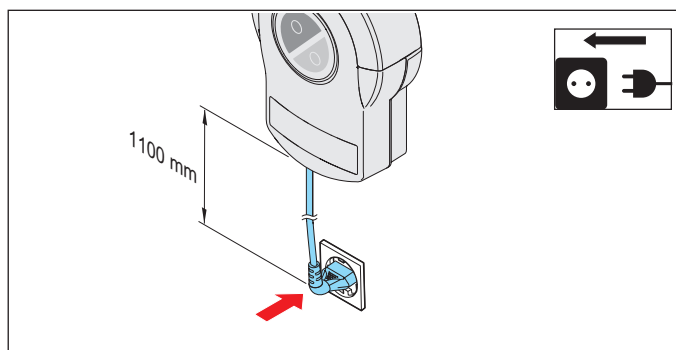


Fig. Distanza della centralina a muro dalla presa elettrica
Il cavo di alimentazione ha una lunghezza di circa 1,2 m.
La linea di alimentazione fornita in dotazione non deve essere accorciata o allungata. Assicurarsi che la distanza tra la centralina a muro e la presa non sia superiore a 1,1 m.

La presa deve essere installata nel seguente modo:

- in prossimità del cavo di alimentazione della centralina a muro
- ben visibile e accessibile

9. Messa in funzione

9.1 Avvertenze e informazioni importanti

Osservare, in particolare, le seguenti avvertenze.

AVVERTENZA



Pericolo di trascinamento!

Se la forza impostata è eccessiva, persone o animali che si trovano nel raggio di azione del cancello possono essere trascinati, con il conseguente rischio di lesioni gravi o morte.

- ▶ La regolazione della forza è fondamentale ai fini della sicurezza e deve essere effettuata da **personale qualificato** usando la massima attenzione.
- ▶ La regolazione e, all'occorrenza, la messa a punto della forza è un'operazione da effettuare esclusivamente con la massima attenzione.
- ▶ Si noti che l'automazione può essere azionata solo se la forza richiesta è stata impostata su un valore non pericoloso.
- ▶ La forza deve essere regolata su un valore minimo, in modo da escludere il rischio di ferimento durante la chiusura.



Pericolo di schiacciamento e lesioni da taglio!

Pericolo di schiacciamento o lesioni da taglio provocati da dispositivi meccanici o dai bordi di chiusura del cancello mentre il cancello è in movimento e sono presenti persone o animali nel suo raggio di azione.

- ▶ Non azionare l'automazione senza un contatto visivo diretto con il cancello.
- ▶ Tutte le aree di pericolo devono rimanere in vista durante l'intera corsa del cancello.
- ▶ Mantenere sempre il cancello sotto osservazione durante il movimento.
- ▶ Mantenere persone e animali lontano dall'area di movimento del cancello.
- ▶ Non afferrare mai il cancello o i suoi componenti mobili mentre sono in movimento. Non toccare soprattutto il braccio di spinta in movimento.
- ▶ Quando la slitta motore scorre dentro la guida, non afferrare la staffa di fissaggio a soffitto.
- ▶ Non attraversare il cancello prima che questo sia completamente aperto.
- ▶ Non rimanere mai sotto il cancello mentre è aperto.



Pericolo di radiazioni ottiche!

Fissare a lungo un LED da una distanza ravvicinata può avere ripercussioni negative sulla vista. Nel breve periodo la vista potrebbe risultare fortemente limitata. Questo può causare lesioni gravi o mortali.

- ▶ Non osservare mai direttamente un LED.

NOTA

- In un cancello senza architrave fisso, per la programmazione della posizione finale porta CHIUSA fare riferimento al capitolo "**9.3 Messa in funzione manuale**". In caso contrario, potrebbero verificarsi danni sul cancello.

- Per l'impostazione dei DIP switch, non utilizzare un oggetto metallico, in quanto potrebbe danneggiare il DIP switch stesso o la scheda.

Per impostare i DIP switch, servirsi di un utensile adatto, ad esempio, un piccolo oggetto di plastica di forma piatta.

- Gli oggetti in prossimità dell'area di azionamento del cancello possono rimanere bloccati o possono venire danneggiati.

Nell'area di azionamento del cancello non devono essere presenti oggetti.

INFORMAZIONE

- La centralina rileva i cortocircuiti tra catena e guida e disinserisce l'automazione.
- Se è presente una fotocellula, non attivarla all'avvio della programmazione. Se sul cancello è presente una fotocellula integrata nella parte sezionale, posizionare il cancello in posizione centrale.

9.2 Messa in funzione automatica

Prima di eseguire la messa in servizio, leggere attentamente il presente capitolo in modo tale da configurare le impostazioni sull'automazione in modo sicuro e ottimale.

AVVERTENZA



Pericolo di trascinamento!

Se la forza impostata è eccessiva, persone o animali che si trovano nel raggio di azione del cancello possono essere trascinati, con il conseguente rischio di lesioni gravi o morte.

- ▶ La regolazione della forza è fondamentale ai fini della sicurezza e deve essere effettuata da **personale qualificato** usando la massima attenzione.
- ▶ La regolazione e, all'occorrenza, la messa a punto della forza è un'operazione da effettuare esclusivamente con la massima attenzione.
- ▶ Si noti che l'automazione può essere azionata solo se la forza richiesta è stata impostata su un valore non pericoloso.
- ▶ La forza deve essere regolata su un valore minimo, in modo da escludere il rischio di ferimento durante la chiusura.



INFORMAZIONE

- Durante la messa in funzione:
 - Soprattutto durante la programmazione rimanere all'interno del garage.
 - Il disinserimento della forza non è ancora impostato in base ai parametri del cancello e si trova in fase di programmazione.
- La programmazione può essere effettuata mediante un radiocomando o un pulsante esterno.
- L'interruttore a scorrimento può essere installato anche in un secondo momento.

9. Messa in funzione

In conformità alla norma EN 13241-1, il tipo di cancello deve essere scelto prima della messa in servizio e impostato sulla slitta motore mediante il DIP switch. L'impostazione di fabbrica del DIP switch sulla slitta motore è "OFF" ed è valida per porte sezionali. La slitta motore è dotata di una regolazione automatica della forza. Durante i movimenti di apertura e chiusura del cancello, la slitta motore rileva automaticamente la forza necessaria e la memorizza al raggiungimento delle posizioni finali.

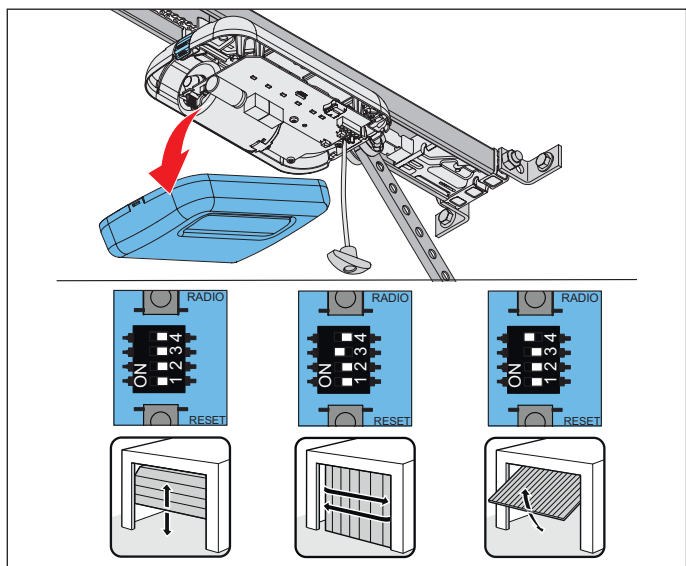


Fig. 1

1. Aprire la calotta di copertura della slitta motore. Regolare i DIP switch sulla slitta motore in funzione del cancello.

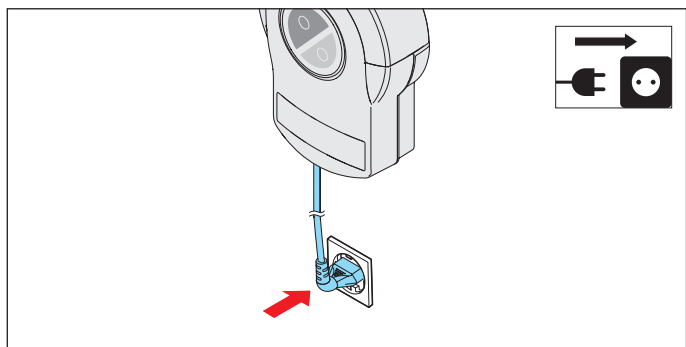


Fig. 2

2. Controllare l'alimentazione disponibile con le indicazioni sulla targhetta. Collegare l'automazione all'alimentazione.

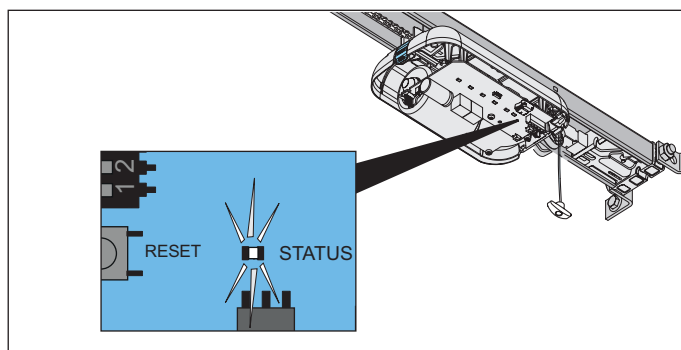


Fig. 2.1

⇒ Il LED di stato lampeggia in verde.

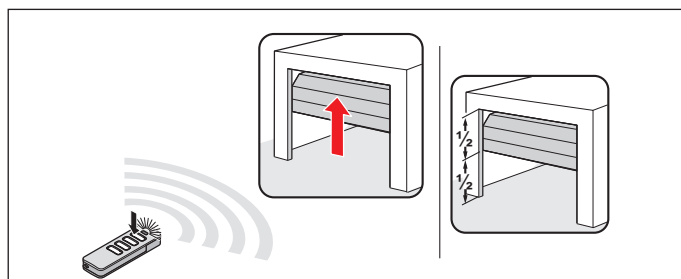


Fig. 3

3. Dopo aver collegato l'automazione all'alimentazione, il primo movimento dell'automazione dopo un impulso è sempre in direzione porta APERTA. Premere **brevemente** il pulsante 1 del radiocomando preimpostato. Fare riferimento anche al manuale del "Radiocomando".

⇒ La slitta motore si sposta lentamente verso la posizione finale porta APERTA e si disattiva **automaticamente** sull'interruttore a scorrimento una volta raggiunta.

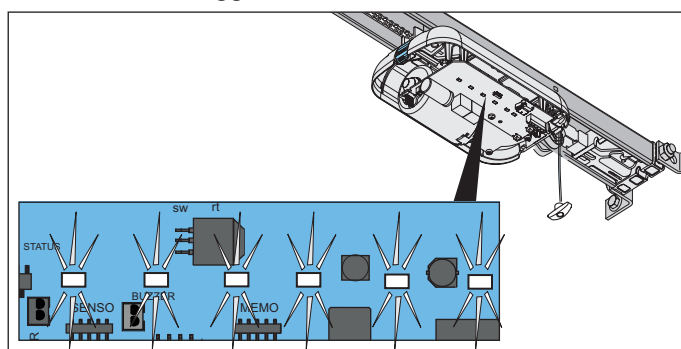


Fig. 3.1

⇒ I LED dell'automazione lampeggiano.

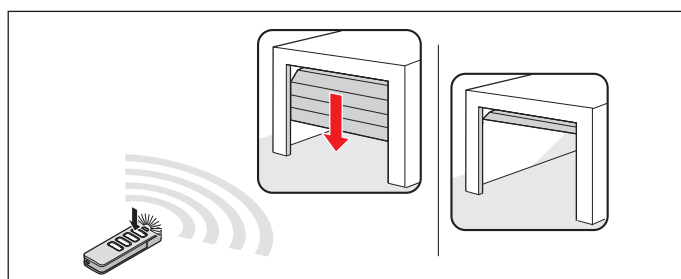


Fig. 4

9. Messa in funzione

4. Premere ancora **brevemente** il pulsante 1 del radiocomando.
 - ⇒ La slitta motore si muove lentamente in direzione porta CHIUSA.
 - ⇒ I LED dell'automazione lampeggiano.
Al raggiungimento della forza di chiusura impostata di fabbrica sulla posizione finale porta CHIUSA, la slitta motore si disinserisce **automaticamente**.
 - ⇒ I LED dell'automazione lampeggiano con una sequenza diversa.

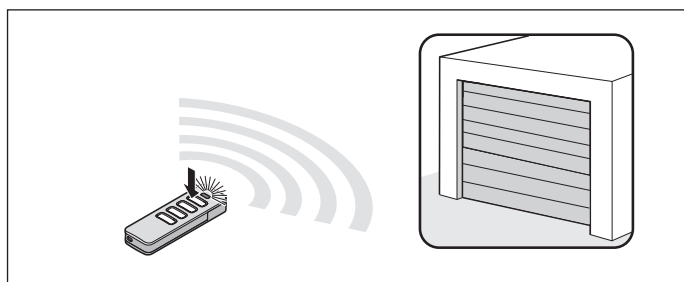


Fig. 5

5. Premere **brevemente** (<1 secondo) il pulsante 1 sul radiocomando per salvare la posizione finale.
 - ⇒ I LED dell'automazione lampeggiano brevemente con una sequenza veloce.

L'automazione inizia automaticamente la procedura di programmazione

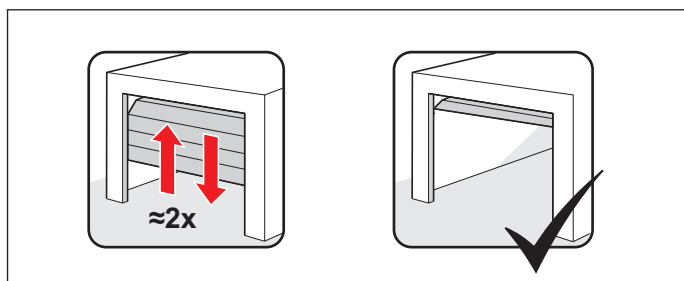


Fig. 5.1

- ⇒ La slitta motore si sposta di nuovo **automaticamente** verso la posizione finale porta APERTA e memorizza la forza di esercizio necessaria.
 - ⇒ La slitta motore si sposta **automaticamente** verso la posizione finale porta CHIUSA.
Se necessario, la slitta motore ripete la corsa più volte per memorizzare un peso del cancello più elevato.
 - ⇒ La slitta motore si muove **automaticamente** un po' in direzione Porta APERTA per apprendere la corsa soft.
 - ⇒ Il cancello si sposta di nuovo **automaticamente** sulla posizione finale porta CHIUSA.
 - ⇒ La slitta motore si sposta **automaticamente** sulla posizione finale porta APERTA.
 - ⇒ I LED dell'automazione **rimangono accesi**.
6. Il funzionamento dello sblocco di emergenza deve essere controllato nella posizione finale porta CHIUSA. Lo sbloccaggio deve risultare possibile.
 - ⇒ **L'automazione è stata programmata e pronta per l'uso.**



INFORMAZIONE

- Se il cancello si muove con difficoltà, la slitta motore si ferma. Controllare la meccanica del cancello, cfr. capitolo "9.3 Messa in funzione manuale".
- Potrebbe essere necessario regolare le posizioni finali, cfr. capitolo "9.5 Regolazione meccanica delle posizioni finali".
- Al termine delle operazioni di installazione, controllare le forze impostate, cfr. anche capitolo "12.1 Test del riconoscimento degli ostacoli".

9.3 Messa in funzione manuale

Nel caso di cancelli privi di architrave o di cornice, eseguire la programmazione manuale. A tal fine, eseguire in punti 1.-3. nel capitolo "9.2 Messa in funzione automatica", quindi eseguire i seguenti punti:

1. Premere **brevemente** il pulsante 1 del radiocomando.
 - ⇒ Il cancello raggiunge la posizione finale porta CHIUSA.
2. Prima che il cancello raggiunga la posizione finale porta CHIUSA, premere di nuovo **brevemente** il pulsante 1 del radiocomando.
 - ⇒ Il cancello si ferma.
3. Per traslare il cancello nella posizione finale porta CHIUSA, **premere e tenere premuto** il pulsante 1 sul radiocomando fino a quando la slitta motore **si muove con un breve scossone**.
Rilasciare il pulsante 1 del radiocomando.
4. La procedura può essere ripetuta fino a raggiungere la posizione finale desiderata.
5. Premere **brevemente** (<1 secondo) il pulsante 1 sul radiocomando per memorizzare la posizione finale porta CHIUSA.
6. Quindi, il cancello avvia la programmazione, cfr. capitolo "9.2 Messa in funzione automatica", paragrafo "L'automazione inizia automaticamente la procedura di programmazione".

9.4 Presenza di un ostacolo durante la corsa di inizializzazione della forza

Se il cancello riconosce un ostacolo durante la prima corsa in direzione porta CHIUSA e non riesce a portare a termine la programmazione delle forze, il cancello si ferma.



NOTA

- Controllare la corsa, la meccanica, la tensione delle molle e il bilanciamento del peso per evitare danni all'impianto.
1. **Premere e mantenere premuto** il pulsante 1 del radiocomando.
 - ⇒ La slitta motore **parte con un breve scossone** e raggiunge la **posizione finale** porta CHIUSA desiderata.
 2. Rilasciare il pulsante 1 del radiocomando.
 3. **Regolazione fine:**
Premere e mantenere premuto il pulsante 1 sul radiocomando fino a quando la slitta motore **si sposta con un breve scossone**.

9. Messa in funzione

Rilasciare il pulsante 1 del radiocomando.

3.1 La procedura può essere ripetuta fino a raggiungere la posizione finale desiderata.

Premere **brevemente** (<1 secondo) il pulsante 1 sul radiocomando per memorizzare la posizione finale porta CHIUSA.

⇒ La slitta motore inizia la corsa di inizializzazione della forza **automatica** fino a raggiungere la posizione finale porta APERTA.

⇒ Il cancello inizia la corsa di inizializzazione della forza **automatica** fino a raggiungere la posizione finale porta CHIUSA.

Se viene rilevato nuovamente un ostacolo, la slitta motore si ferma e inverte brevemente la marcia.

1. **Premere e tenere premuto** il tasto 1 del radiocomando.

⇒ La slitta motore si avvia senza scossone poiché la posizione finale della porta è già stata memorizzata.

⇒ La slitta motore raggiunge la posizione finale.

2. Rilasciare il pulsante 1 del radiocomando.

3. Premere **brevemente** il pulsante 1 del radiocomando.

⇒ **Le corse per la programmazione delle forze vengono riavviate.**

⇒ Una volta terminate le corse di programmazione delle forze, la slitta motore raggiunge **automaticamente** la posizione finale porta APERTA.

⇒ I LED dell'automazione **rimangono accesi.**

4. Il funzionamento dello sblocco di emergenza **deve** essere controllato nella posizione finale porta CHIUSA. Lo sbloccaggio deve risultare possibile.

⇒ **L'automazione è stata programmata e pronta per l'uso.**

9.5 Regolazione meccanica delle posizioni finali

Aumento della pressione di chiusura della posizione finale porta CHIUSA

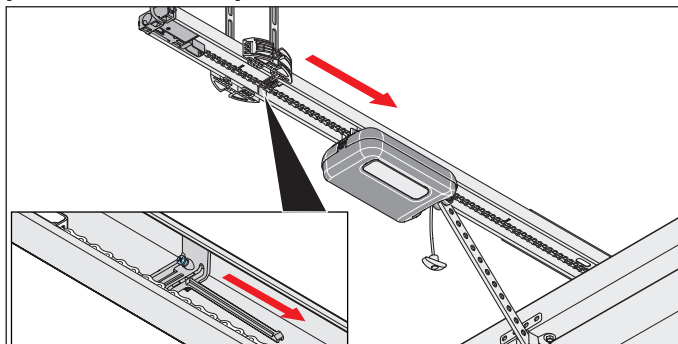


Fig. 1

1. Svitare la vite sull'interruttore a scorrimento e spostare l'interruttore a scorrimento di qualche millimetro nella direzione porta CHIUSA. Serrare nuovamente la vite.
2. Il funzionamento dello sblocco di emergenza deve essere controllato nella posizione finale porta CHIUSA. Lo sbloccaggio **deve** risultare possibile.

Riduzione della pressione di chiusura della posizione finale porta CHIUSA

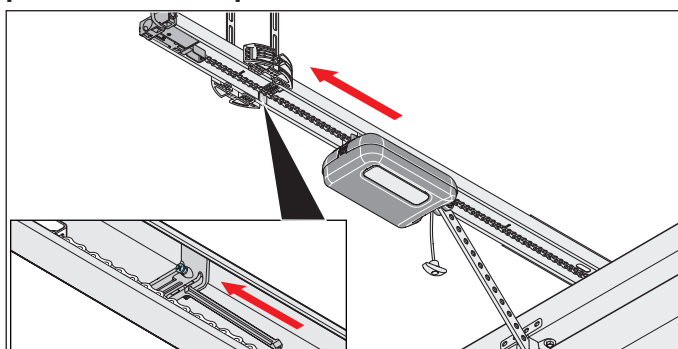


Fig. 1

1. Svitare la vite sull'interruttore a scorrimento e spostare l'interruttore a scorrimento di qualche millimetro nella direzione porta APERTA. Serrare nuovamente la vite.

→ **NOTA**

- Non spingere completamente il cancello fino alla battuta meccanica. In caso contrario, l'automazione spingerà il cancello contro la battuta meccanica. Il cancello risulterà in tal caso bloccato con il rischio di danneggiarsi. Mantenere una distanza di circa 30 mm.

9. Messa in funzione

9.6 Applicare una targhetta di segnalazione e di avvertimento

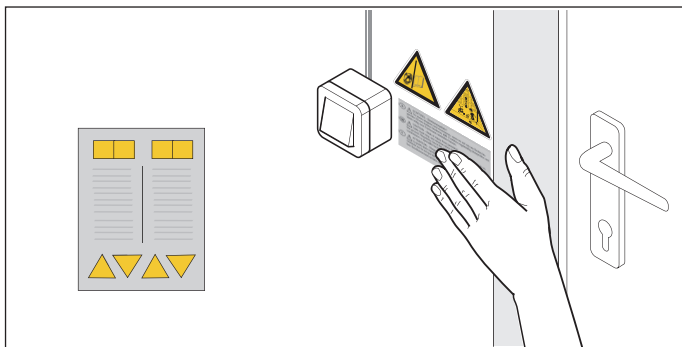


Fig. 1.1 Applicare un'etichetta adesiva in prossimità del dispositivo di controllo o regolazione fisso



Fig. 1.2 Etichetta adesiva sull'anta

1. Applicare le targhette di segnalazione e avvertimento in un punto pulito e privo di grasso:

- lontano da parti in movimento
- vicino al dispositivo di controllo e regolazione
- sull'anta cancello, ad altezza uomo in posizione ben visibile

2. Eseguire il riconoscimento degli ostacoli, cfr. capitolo "12.1 Test del riconoscimento degli ostacoli".

⇒ **La messa in funzione è conclusa.**

10. Prese e funzioni speciali della slitta motore

10.1 Scheda della slitta motore

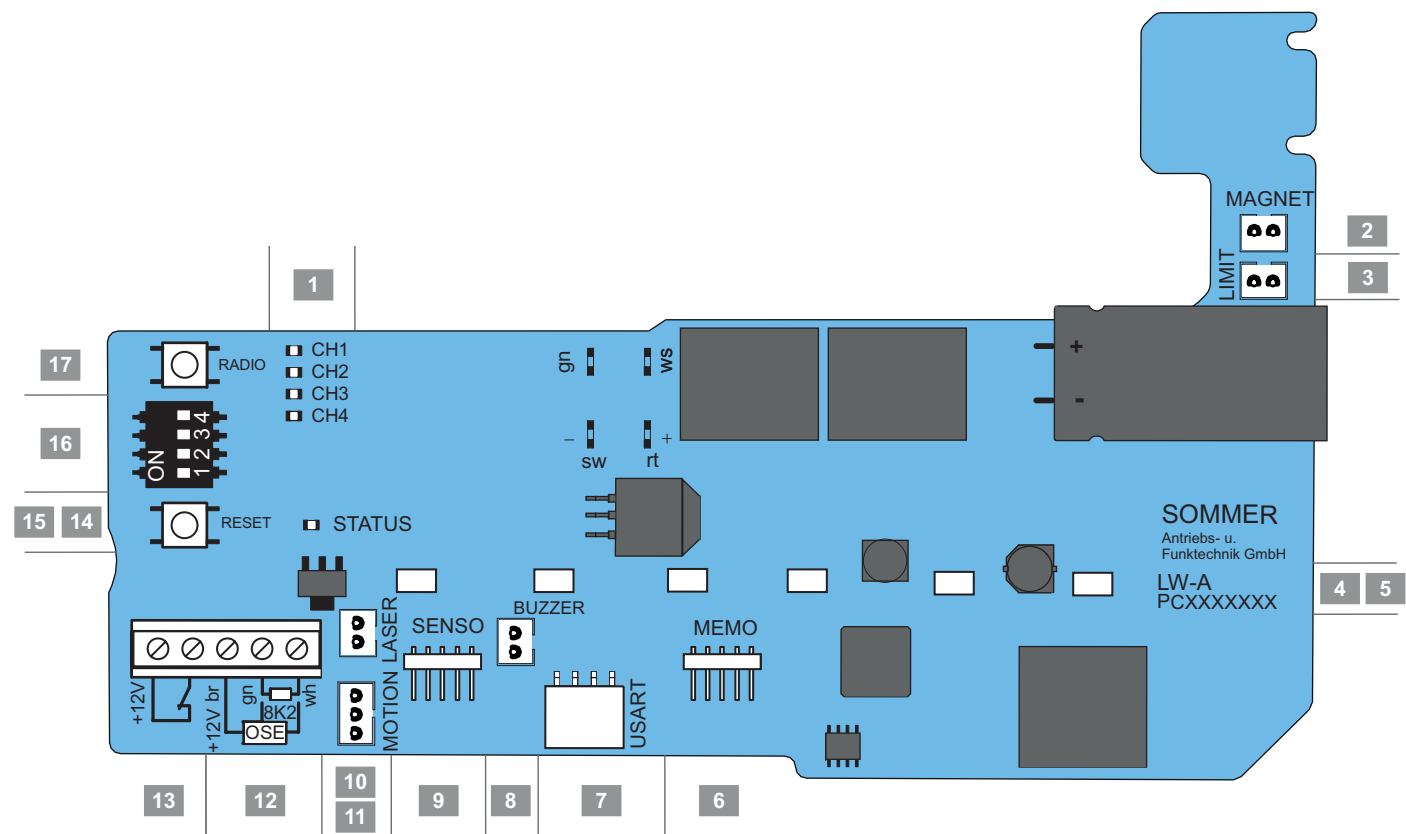


Fig. Scheda della slitta motore, versione completa*

Possibilità di collegamento della slitta motore

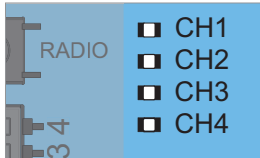
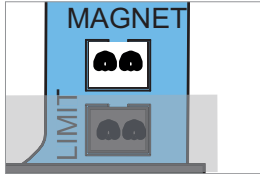
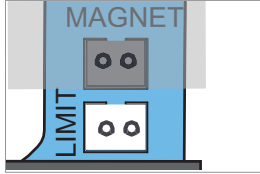

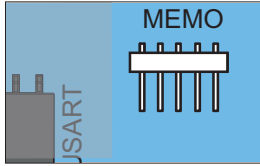
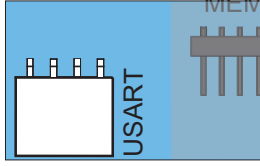
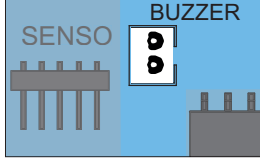
1	LED, CH 1–4, rosso Indicatore per canale radio	10	Slot LASER, bianco, 2 poli Presa per collegamento laser parcheggio
2	Slot MAGNET, verde, 2 poli Presa per collegamento Lock	11	Slot MOTION, bianco, 3 poli Presa per collegamento sensore di movimento
3	Slot LIMIT, blu, 2 poli Presa per collegamento finecorsa (APERTO)	12	Presa per collegamento costa di sicurezza 8k2/OSE
4	Nome della scheda	13	Presa per collegamento dispositivo di sicurezza per porta pedonale, a potenziale zero
5	LED, luce LED dell'automazione	12/13	Presa per collegamento DC 12 V, max. 100 mA
6	Slot MEMO Presa per collegamento Memo	14	LED di stato, verde
7	Slot USART Interfaccia	15	Pulsante di reset, verde
8	Slot BUZZER, nero, 2 poli Presa per collegamento cicalino di allarme o di avviso	16	DIP switch
9	Slot SENSO Presa per collegamento Senso	17	Pulsante radio, rosso

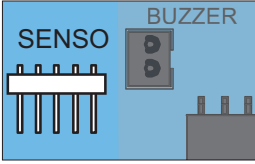
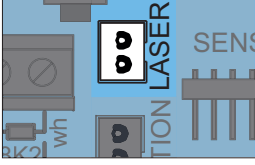
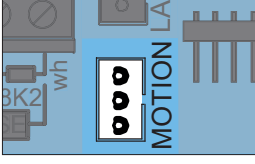
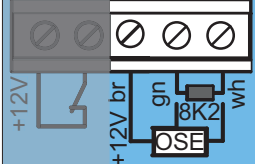
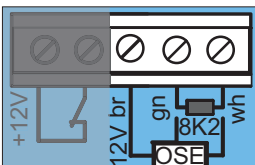
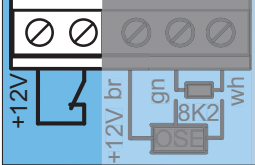
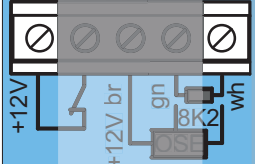
*La versione possono variare in base al tipo. Di conseguenza, anche gli accessori disponibili possono essere diversi.

Uno schema dei collegamenti è riportato nel capitolo "18. Schemi dei collegamenti e funzioni dei DIP switch per pro/pro+"

10. Prese per collegamento e funzioni speciali della slitta motore

10.2 Possibilità di collegamento della slitta motore

Sezione scheda	Esempio di funzione/ applicazione
1 Canali radio, CH 1–4, rosso 	
2 Slot MAGNET*, verde, 2 poli 	Presa per collegamento Lock Magnete di blocco
3 Slot LIMIT, blu, 2 poli 	
4 Nome della scheda	
5 Luce dell'automazione, 6 LED 	
6 Slot MEMO* 	Presa per collegamento Memo Espansione di memoria per 450 comandi di trasmissione
7 Slot USART 	Presa per collegamento, ad es. modulo Home Automation
8 Slot BUZZER*, nero, 2 poli 	Presa per collegamento cicalino di allarme o di avviso

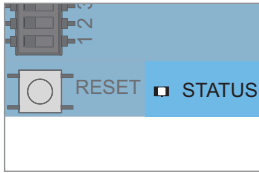
Sezione scheda	Esempio di funzione/ applicazione
9 Slot SENSO* 	Presa per collegamento Senso Sensore di umidità
10 Slot LASER*, bianco, 2 poli 	Presa per collegamento laser parcheggio
11 Slot MOTION*, bianco, 3 poli 	Presa per collegamento per sensore di movimento 3 poli
12.1 Presa per collegamento 8k2* 	
12.2 Presa per collegamento OSE* 	+ 12 V = br OSE = gn GND = wh
13 Presa per collegamento dispositivo di sicurezza per porta pedonale* 	(Interruttore porta pedonale, contatto Reed ecc.) a potenziale zero Specifiche di contatto Contatto NC (12 V DC, 10 mA)
12/13 Presa per collegamento uscita DC 12 V* 	max. 100 mA, +12 V GND = wh Alimentazione per accessori opzionali, ad es. lettore di impronte digitali o illuminazione esterna

10. Prese per collegamento e funzioni speciali della slitta motore

Sezione scheda

Esempio di funzione/ applicazione

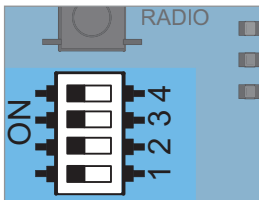
14 LED di stato, verde



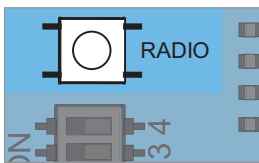
15 Pulsante di reset, verde



16 DIP switch



17 Pulsante radio, rosso



*La versione possono variare in base al tipo. Di conseguenza, anche gli accessori disponibili possono essere diversi.

⚠ PERICOLO



Pericolo a causa della tensione elettrica!

In caso di contatto con parti sotto tensione, sussiste il pericolo di scariche di corrente elettrica attraverso il corpo, con il conseguente rischio di possibili folgorazioni, ustioni e morte.

- ▶ Tutti gli interventi sui componenti elettrici devono essere eseguiti esclusivamente da un **elettricista qualificato**.
- ▶ Collegare gli accessori solo se l'alimentazione dell'automazione è disinserita.
- ▶ Prima di qualsiasi intervento sull'automazione, disconnettere la spina dalla rete elettrica.
- ▶ Se è collegata una batteria ricaricabile, separarla dalla centralina.
- ▶ Verificare che l'automazione non sia sotto tensione.
- ▶ Assicurare l'automazione contro eventuali riaccensioni accidentali.

➔ NOTA

- Per l'impostazione dei DIP switch, non utilizzare un oggetto metallico, in quanto potrebbe danneggiare il DIP switch stesso o la scheda.
Per impostare i DIP switch, servirsi di un utensile adatto, ad esempio, un piccolo oggetto di plastica di forma piatta.

10.3 Riduzione della luminosità dei LED

⚠ AVVERTENZA



Pericolo di radiazioni ottiche!

Fissare a lungo un LED da una distanza ravvicinata può avere ripercussioni negative sulla vista. Nel breve periodo la vista potrebbe risultare fortemente limitata. Questo può causare lesioni gravi o mortali.

- ▶ Non osservare mai direttamente un LED.

Durante le operazioni di regolazione della slitta motore, l'intensità luminosa dei LED può venire ridotta dalla luce dell'automazione.

1. Premere brevemente il pulsante radio o reset.
⇒ Riduzione della luminosità dei LED.

10.4 Descrizione dei canali radio

LED	Canale radio	Impostazione/Funzione
1	CH 1	Funzionamento a impulsi
2	CH 2	Apertura parziale o funzione illuminazione
3	CH 3	Definisce APERTO
4	CH 4	Definisce CHIUSO

10.5 Programmazione trasmettitore

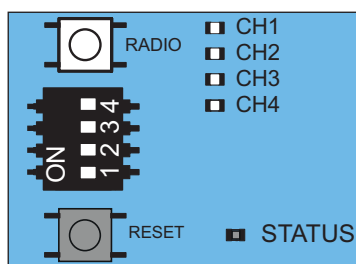


Fig. 1



INFORMAZIONE

- Se entro 30 secondi dalla pressione del pulsante radio non viene ricevuto un = comando, il radiorecettore passa in modalità di funzionamento normale.
1. Selezionare il canale desiderato premendo più volte il pulsante radio.

10. Prese per collegamento e funzioni speciali della slitta motore

LED	1 volta	2 volte	3 volte	4 volte
CH 1				
CH 2				
CH 3				
CH 4				

2. Tenere premuto il pulsante desiderato sul trasmettitore fino a quando il LED precedentemente selezionato si spegne (CH 1, CH 2, CH 3, CH 4).
⇒ **Il LED si spegne. La programmazione è terminata.**
⇒ Il trasmettitore ha trasmesso il radiocomando al radoricevitore.
3. Per programmare altri trasmettitori ripetere i passi sopra descritti.

Al raggiungimento della capacità di memoria
Sono disponibili 40 comandi del radiocomando per tutti i canali. Se si cerca di programmare altri trasmettitori, tutti i LED rossi relativi ai canali radio CH 1–4 lampeggiano. Se si ha bisogno di un maggior numero di posizioni di memoria, consultare il capitolo "10.6 Informazioni su Memo".

10.6 Informazioni su Memo

La possibilità di usare Memo dipende dalla versione della scheda della slitta. Con l'accessorio opzionale Memo è possibile estendere la capacità di memoria a 450 comandi. Quando si collega Memo, tutti i trasmettitori disponibili presenti nella memoria interna vengono trasferiti e memorizzati in Memo. Memo deve rimanere collegato alla centralina.

La memoria interna non conterrà nessun trasmettitore. I trasmettitori memorizzati non possono essere più trasferiti da Memo alla memoria interna.

Tutti i canali radio, incluse le posizioni di memoria di Memo, possono essere cancellati, cfr. capitolo "10.11 Cancellazione di tutti i canali radio nel ricevitore".



INFORMAZIONE

- Cancellare un Memo precedentemente scritto su un'automazione nuova.
In caso contrario, tutti i trasmettitori dell'automazione memorizzati verranno cancellati e dovranno essere programmati nuovamente.

10.7 Interruzione della modalità programmazione

1. Premere più volte il pulsante radio fino a quando tutti i LED sono spenti oppure non eseguire alcun comando per 30 secondi.
⇒ La modalità programmazione è stata interrotta.

10.8 Cancellazione di un pulsante del trasmettitore dal canale radio

1. Selezionare il canale radio desiderato premendo più volte il pulsante del radiocomando.
Tenere premuto il pulsante radio per 15 secondi.

LED	1 volta	2 volte	3 volte	4 volte
CH 1				
CH 2				
CH 3				
CH 4				

- ⇒ Dopo 15 secondi il LED inizia a lampeggiare.
2. Rilasciare il pulsante radio.
⇒ Il radoricevitore è ora in modalità cancellazione.
 3. Premere il pulsante del trasmettitore di cui si desidera cancellare il radiocomando dal canale radio.
⇒ Il LED si spegne.
⇒ L'operazione di cancellazione è conclusa.
- Se necessario, ripetere l'operazione per gli altri pulsanti.

10.9 Cancellazione di tutti i trasmettitori dal ricevitore

1. Tenere premuto il pulsante radio per 20 secondi.
⇒ Dopo 15 secondi il LED inizia a lampeggiare.
⇒ Dopo altri 5 secondi cambia la sequenza di lampeggiamento del LED.
2. Rilasciare il pulsante radio.
⇒ Il radoricevitore è ora in modalità cancellazione.
3. Premere un qualsiasi pulsante del trasmettitore che si desidera cancellare.
⇒ Il LED si spegne.
⇒ L'operazione di cancellazione è conclusa.
⇒ Il trasmettitore è stato cancellato dal radoricevitore.

Se necessario ripete la medesima procedura per gli altri trasmettitori.

10.10 Cancellare il canale radio nel ricevitore

1. Selezionare il canale radio desiderato premendo più volte il pulsante del radiocomando.
Mantenere premuto il pulsante radio per 25 secondi.

10. Prese per collegamento e funzioni speciali della slitta motore

LED	1 volta	2 volte	3 volte	4 volte
CH 1				
CH 2				
CH 3				
CH 4				

- ⇒ Dopo 15 secondi il LED inizia a lampeggiare.
- ⇒ Dopo altri 5 secondi cambia la sequenza di lampeggiamento del LED.
- ⇒ Dopo altri 5 secondi il LED del canale radio selezionato si accende.

2. Rilasciare il pulsante radio.

- ⇒ L'operazione di cancellazione è conclusa.
- ⇒ Tutti i trasmettitori memorizzati sul canale radio selezionato sono stati cancellati dal radiorecettore.

10.11 Cancellazione di tutti i canali radio nel ricevitore

1. Tenere premuto il pulsante radio per 30 secondi.

- ⇒ Dopo 15 secondi il LED inizia a lampeggiare.
- ⇒ Dopo altri 5 secondi cambia la sequenza di lampeggiamento del LED.
- ⇒ Dopo altri 5 secondi il LED del canale radio selezionato si accende.
- ⇒ Dopo altri 5 secondi si accendono tutti i LED.

2. Rilasciare il pulsante radio.

- ⇒ Tutti i LED si spengono dopo 5 secondi.
- ⇒ **Tutti i trasmettitori sono stati cancellati dal ricevitore.**
- ⇒ **Il ricevitore è stato completamente cancellato, anche se è inserito un Memo.**

10.12 Programmazione di un secondo radiocomando via radio (HFL)

Condizioni preliminari per la programmazione via radio

Un radiocomando deve essere già stato programmato sul radiorecettore. I radiocomandi utilizzati devono essere uguali. Ciò significa, ad esempio, che un Pearl potrà essere programmato solo con un Pearl e un Pearl Vibe con un Pearl Vibe.

Per il nuovo radiocomando da programmare (B), che ha impostato il radiorecettore in modalità programmazione via radio, verrà utilizzata l'assegnazione dei pulsanti del radiocomando (A). Il radiocomando già programmato e il radiocomando da programmare devono trovarsi nella zona di copertura del radiorecettore.

Esempio:

1. Sul radiocomando (A) è stato programmato il pulsante 1 sul canale radio 1 e il pulsante 2 sul canale radio 2.

- ⇒ Il nuovo radiocomando programmato (B) acquisisce l'assegnazione dei pulsanti utilizzata sul radiocomando (A): pulsante 1 su canale radio 1, pulsante 2 su canale radio 2.

Limitazione

Non sono necessarie ulteriori impostazioni.

- Questa funzione non è possibile con il radiocomando Pearl twin.
- Programmazione mirata di un determinato pulsante del radiocomando su un canale radio.

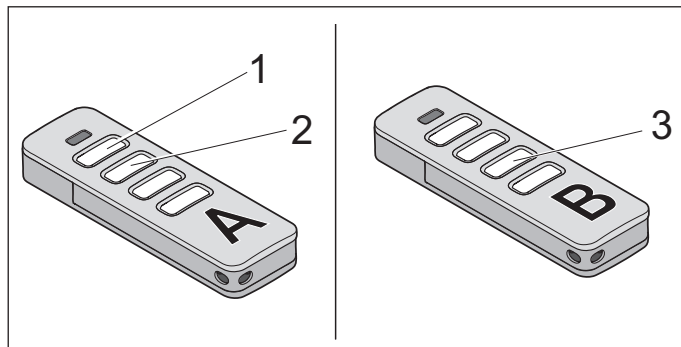


Fig. 1

1. Premere per 3-5 secondi i pulsanti 1 e 2 di un radiocomando programmato (A) fino a quando il LED del radiocomando si accende.
 - ⇒ I LED dell'automazione lampeggiano.
2. Rilasciare i pulsanti 1 e 2 del radiocomando (A).
 - ⇒ Se entro i successivi 30 secondi **non** viene inviato alcun radiocomando, il radiorecettore entra in modalità funzionamento normale.
3. Premere un pulsante a piacere, ad es. (3) sul radiocomando da programmare (B).
 - ⇒ I LED dell'automazione sono accesi.
 - ⇒ Il secondo radiocomando (B) è programmato.

10.13 Procedura per il reset

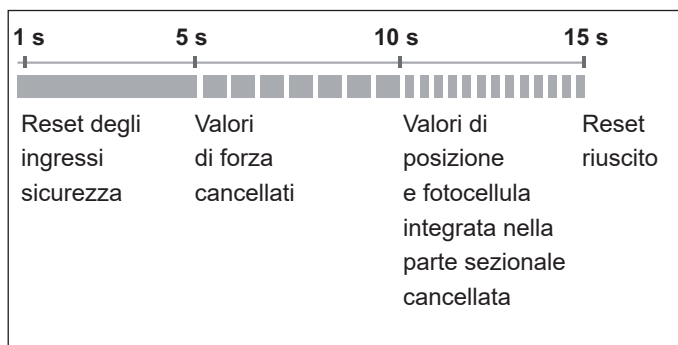


Fig. Panoramica della sequenza dei LED di stato sulla slitta motore alla pressione pulsante di reset verde

10. Prese per collegamento e funzioni speciali della slitta motore

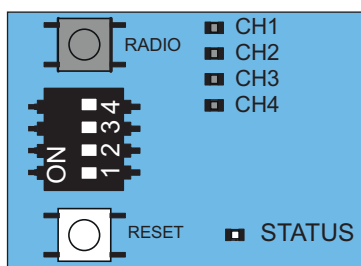


Fig. 1



INFORMAZIONE



- Per ripristinare tutti i parametri sulle impostazioni di fabbrica, sono necessari un SOMlink e un dispositivo wireless.
- I DIP switch possono essere impostati solo manualmente.

Reset dei dispositivi di sicurezza

1. Premere il pulsante di reset verde per 1 secondo.
 - ⇒ Reset dei dispositivi di sicurezza collegati.
 - ⇒ Vengono rilevati eventuali dispositivi di sicurezza montati a posteriori.

Cancellazione dei valori di forza

1. Tenere premuto per 5 secondi il pulsante di reset verde situato sulla slitta motore fino a quando il LED di stato verde inizia a lampeggiare lentamente.
 - ⇒ I valori di forza sono stati cancellati.

Cancellazione dei valori di forza e di posizione

1. Tenere premuto per 10 secondi il pulsante di reset verde situato sulla slitta motore fino a quando il LED di stato verde inizia a lampeggiare rapidamente.
 - ⇒ I valori di forza e di posizione sono stati cancellati.
 - ⇒ Fotocellula integrata nella parte sezionale cancellata.

Reset dell'impianto

1. Tenere premuto per 15 secondi il pulsante di reset verde sulla slitta motore fino a quando il LED verde si spegne.
 - ⇒ Reset riuscito.

10.14 Impostazione dei DIP switch sulla slitta motore

Con i DIP switch sulla slitta motore è possibile impostare funzioni speciali.

In conformità alla norma EN 13241-1, il tipo di cancello deve essere scelto prima della messa in servizio e impostato sulla slitta motore mediante il DIP switch. L'impostazione di fabbrica del DIP switch è "OFF" ed è valida per porte sezionali.

DIP switch sulla slitta motore



ON

OFF



1		• La chiusura automatica è attivata	• La chiusura automatica è disattivata
2		• Apertura parziale attivata/ • Illuminazione disattivata	• Apertura parziale disattivata/ • Illuminazione attivata
3+4		• Nessuna funzione	
3			
4			

10.15 Impostazione della chiusura automatica – Definizione dei valori di base

Con la chiusura automatica attivata, il cancello viene aperto mediante un impulso. Il cancello raggiunge la posizione finale porta APERTA. Allo scadere del tempo di apertura, il cancello si chiude automaticamente. Per impostazione di fabbrica, con la chiusura automatica attivata il cancello si chiude automaticamente anche dalla posizione di apertura parziale.



AVVERTENZA



Pericolo di lesioni durante la chiusura automatica!

Le porte con chiusura automatica possono causare lesioni alle persone o agli animali che si trovano nell'area di movimentazione del cancello quando questo si chiude. In conseguenza di ciò, possono verificarsi lesioni gravi o morte.

- ▶ Mantenere sempre il cancello sotto osservazione durante il movimento.
- ▶ Mantenere persone e animali lontano dall'area di movimento del cancello.
- ▶ Non avvicinare mai le mani o parti del corpo al cancello o ai suoi componenti mobili mentre questi sono in movimento. In particolare, non toccare il supporto a soffitto e il braccio di spinta.
- ▶ Non attraversare il cancello prima che questo sia completamente aperto.

10. Prese per collegamento e funzioni speciali della slitta motore

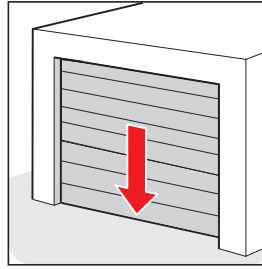
NOTA

- Se si aziona l'automazione senza avere il cancello in vista, sussiste il rischio che eventuali oggetti che si trovano nel raggio di azione del cancello rimangano impigliati e possano danneggiarsi. Nell'area di azionamento del cancello non devono essere presenti oggetti.

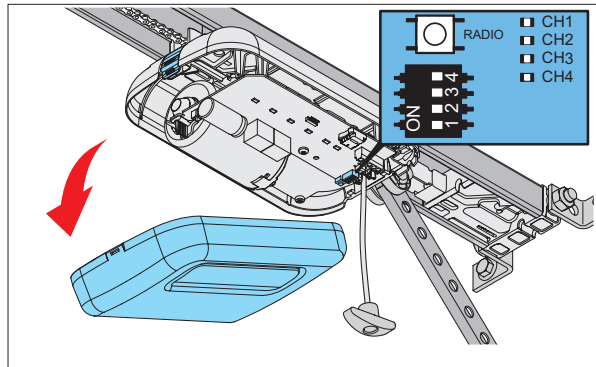
INFORMAZIONE

- Il cancello si apre completamente se incontra un ostacolo.
 - In modalità chiusura automatica, osservare la norma EN 12453: 2017 (Plc). Tale requisito è previsto per legge. In paesi extra-europei osservare le disposizioni vigenti nel paese di installazione.
 - È necessario collegare una fotocellula. È vietato ponticellare gli ingressi di sicurezza.
1. Chiudere il cancello.
 2. Portare il DIP switch 1 in posizione "ON".
 3. Il tempo di apertura preimpostato è pari a 60 secondi. Durante questi 60 secondi il tempo di apertura può essere riavviato con un ulteriore comando. Premendo il pulsante 1 del trasmettitore, il cancello trasla verso la posizione porta APERTA. La corsa del cancello non può essere interrotta con il trasmettitore.
 4. Trascorsi 60 secondi, il cancello si chiude automaticamente. La chiusura può essere interrotta attivando un comando nel trasmettitore.
 - ⇒ Il cancello si apre completamente dopo un'inversione di marcia.
 5. Dopo 60 secondi il cancello avvia nuovamente il processo di chiusura.
 - ⇒ Porta CHIUSA.

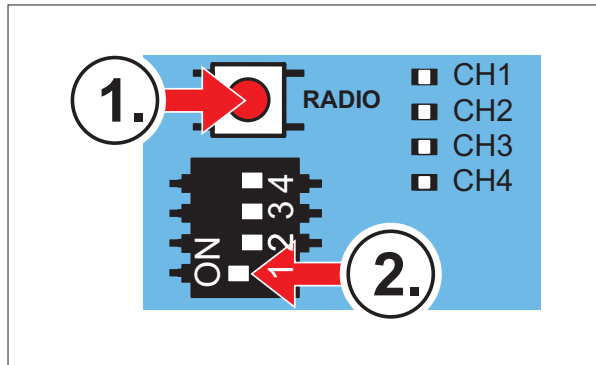
10.16 Impostazione manuale del tempo di apertura



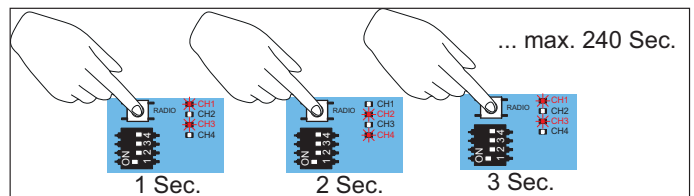
1. Chiudere il cancello.



2. Rimuovere la calotta della slitta motore.



3. Per prima cosa, mantenere premuto il pulsante RADIO. Nel frattempo portare il DIP switch 1 in posizione "ON".
 - ⇒ LED CH1 + CH3 e i LED CH2 + CH4 si accendono alternativamente in coppia per qualche istante. A ogni modifica il tempo di apertura viene prolungato di un secondo.



4. Contare il tempo di apertura dal diverso numero di accensioni dei LED. Una volta raggiunta la durata desiderata, rilasciare il pulsante RADIO

10. Prese per collegamento e funzioni speciali della slitta motore

10.17 Impostazione della funzione illuminazione

Mediante il canale radio CH 2 è possibile attivare e disattivare la luce dell'automazione sulla slitta motore. Questa funzione è impostata di fabbrica.

Programmare il pulsante del radiocomando desiderato sul canale radio CH 2.

Per impostazione di fabbrica il DIP switch 2 è impostato su "OFF" e, pertanto, la funzione illuminazione è attivata. È possibile impostare la funzione illuminazione o l'apertura parziale.

1. Portare il DIP switch 2 sulla slitta motore in posizione "OFF".
2. Selezionare il canale radio CH 2 premendo più volte il pulsante radio. Programmare la funzione illuminazione sul pulsante del trasmettitore desiderato.
⇒ La funzione illuminazione è disponibile.

Con il pulsante del trasmettitore corrispondente è possibile attivare e disattivare la funzione illuminazione. Altri tipi di illuminazione e altre funzioni sono disponibili mediante gli accessori **Lumi pro+** o **Relay**.

Lumi pro+ è una fascia LED con 12 LED (24 V, 4 W). Può essere utilizzata come luce ausiliaria nella centralina a muro.

Il relè (**Relay**, contatto di commutazione a potenziale zero) è inseribile a innesto e può essere installato nella centralina a muro. Può essere utilizzato per controllare l'illuminazione esterna come la luce del garage o quella di cortesia. La potenza massima di commutazione è di 5 A/AC 250 V o 5 A/DC 24 V.

Lumi pro+ e **Relay** si attivano con l'impulso Start insieme all'illuminazione dell'automazione. La durata di accensione della luce impostata di fabbrica è 180 secondi. Se la funzione luce è stata attivata tramite il canale radio CH 2, la luce dell'automazione, **Lumi+** e **Relay** possono essere accesi e spenti anche separatamente. Questa operazione non fa scattare un comando di corsa. Dopo 60 minuti la luce dell'automazione, **Lumi pro+** e **Relay** si spengono automaticamente.

10.18 Impostazione dell'apertura parziale

Con questa funzione è possibile impostare l'apertura parziale desiderata. Il cancello non si apre quindi completamente, ma solo fino a una posizione impostata dall'utente. È possibile impostare la funzione illuminazione o l'apertura parziale.

Esempio:

Una porta sezionale laterale può essere aperta per il passaggio delle persone. L'apertura parziale può essere utilizzata via radio o con il pulsante 2, cfr. capitolo "11.5 Pulsante 2 per apertura parziale".



INFORMAZIONE

- È possibile impostare la funzione illuminazione o l'apertura parziale.
- L'apertura parziale impostata può essere raggiunta da tutte le posizioni del cancello.

1. Chiudere il cancello completamente fino alla posizione finale porta CHIUSA.
2. Selezionare il canale radio CH 2 premendo più volte il pulsante radio e programmare la funzione per l'apertura parziale sul pulsante del trasmettitore desiderato.
3. Sulla slitta motore posizionare il DIP switch 2 su "ON".
4. Premere il pulsante sul trasmettitore che si desidera impostare per la funzione di apertura parziale.
⇒ Il cancello si sposta in direzione porta APERTA.
5. Al raggiungimento della posizione desiderata del cancello per l'apertura parziale, premere nuovamente il pulsante sul trasmettitore.
⇒ Il cancello si ferma nella posizione desiderata.

10.19 Cancellazione dell'apertura parziale

1. Sulla slitta motore posizionare il DIP switch 2 su "OFF".
2. Aprire completamente il cancello fino alla posizione finale porta APERTA.
⇒ L'apertura parziale è cancellata.

Per programmare una nuova posizione, fare riferimento al capitolo "10.18 Impostazione dell'apertura parziale".

10.20 Dispositivo di sicurezza per porta pedonale

Il dispositivo di sicurezza per porta pedonale impedisce che il cancello venga movimentato quando la porta pedonale è aperta. Il dispositivo di sicurezza per porta pedonale **SOMMER** soddisfa i requisiti della norma EN 12453: 2017 (Plc). Installare solo l'interruttore porta pedonale **SOMMER**, cod. art. S11474-0001.

1. Il dispositivo di sicurezza per porta pedonale deve essere installato in modo tale che l'interruttore possa riconoscere in modo sicuro il cancello aperto. Non montare il dispositivo di sicurezza per porta pedonale sul lato cerniera.
2. Collegare il dispositivo di sicurezza per porta pedonale sul morsetto di collegamento della slitta motore. Le specifiche del contatto sono DC 12 V, 10 mA. Il contatto NC è a potenziale zero.
3. Controllare il corretto funzionamento.



INFORMAZIONE

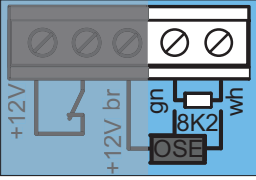
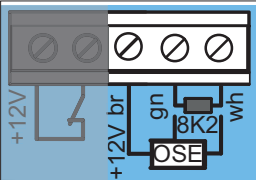
- Se la centralina riceve un nuovo comando mentre la porta pedonale è aperta, i LED della luce dell'automazione iniziano a lampeggiare.

10.21 Collegare la costa di sicurezza

È possibile collegare una costa di sicurezza OSE (costa di sicurezza optoelettrica) o 8k2 (coste di sicurezza elettrica). Alla messa in funzione la centralina riconosce autonomamente la versione utilizzata. Se si

10. Prese per collegamento e funzioni speciali della slitta motore

monta a posteriori una costa di sicurezza su un impianto già programmato, è necessario eseguire il reset della centralina, cfr. capitolo "10.13 Procedura per il reset". Per impostazione di fabbrica la costa di sicurezza è attiva solo in direzione chiusura. La direzione attiva può essere modificata con SOMlink.

<p>Morsetto</p> 	<p>8k2</p> <p>gn wh</p>
<p>Morsetto</p> 	<p>OSE</p> <p>+12 V = br OSE = gn GND = wh</p>

La costa di sicurezza in direzione porta CHIUSA viene attivata:

- ⇒ L'automazione si arresta e apre parzialmente il cancello.
- ⇒ L'ostacolo viene rimosso.



INFORMAZIONE

- In modalità di funzionamento Chiusura automatica l'automazione arresta e apre il cancello automaticamente. Allo scadere del tempo di apertura, il cancello si chiude automaticamente. Se il cancello incontra nuovamente lo stesso ostacolo, l'automazione si arresta e torna indietro completamente fino alla posizione finale porta APERTA. Il cancello rimane fermo e la chiusura automatica viene interrotta. Solo dopo un comando il tempo di apertura si avvia. Quindi, il cancello viene richiuso automaticamente.

10.22 Uscita 12 V

La possibilità di usare l'uscita 12 V dipende dalla versione della scheda della slitta. Questa uscita può essere utilizzata per alimentare accessori esterni. Sono disponibili 2 modalità di funzionamento. Sono disponibili DC 12 V, max. 100 mA.

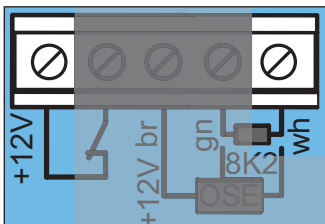


Fig. Uscita 12V

Modalità di funzionamento 1 (impostazione di fabbrica)

Alimentazione per carico esterno, ad esempio lettore di impronte digitali montato sull'anta. Per questa modalità di funzionamento, la modalità risparmio energetico deve essere disattivata. Spostare il DIP switch 3 della centralina a muro in posizione "ON", cfr. capitolo "13.4 Modalità risparmio energetico".

Modalità di funzionamento 2 (illuminazione esterna)

Con questa modalità di funzionamento può essere collegata un'illuminazione esterna, ad esempio a LED, attivabile attraverso il canale radio CH2.

Con questa funzione l'illuminazione dell'automazione si accende con luminosità ridotta. Nella modalità di funzionamento "illuminazione esterna" il dispositivo di sicurezza OSE/8k2 sulla slitta motore non può essere più utilizzato.

10.23 SOMlink

SOMlink è la combinazione di uno strumento ausiliario e di un'applicazione basata su Web. Poiché vengono modificati anche valori di sicurezza, l'uso di SOMlink è riservato a **tecnici qualificati**. SOMlink permette esclusivamente a **personale qualificato** di modificare funzionalità e impostazioni dell'automazione. Ad esempio, è possibile intervenire sui valori di forza e velocità, sui parametri di esercizio sulle funzioni comfort. Tutte le modifiche alle impostazioni effettuate mediante SOMlink vengono registrate.

È possibile scaricare una versione demo dell'APP WEB dalla pagina:

http://www.sommer-projects.de/gta_app/#home



INFORMAZIONE



- Tutti i parametri dell'automazione vengono riportati sui valori di fabbrica. Anche le impostazioni vengono ripristinate tramite SOMlink e un dispositivo wireless.
- I DIP switch possono essere impostati solo manualmente.

11. Prese per collegamento e funzioni speciali della centralina a muro

11.1 Scheda della centralina a muro

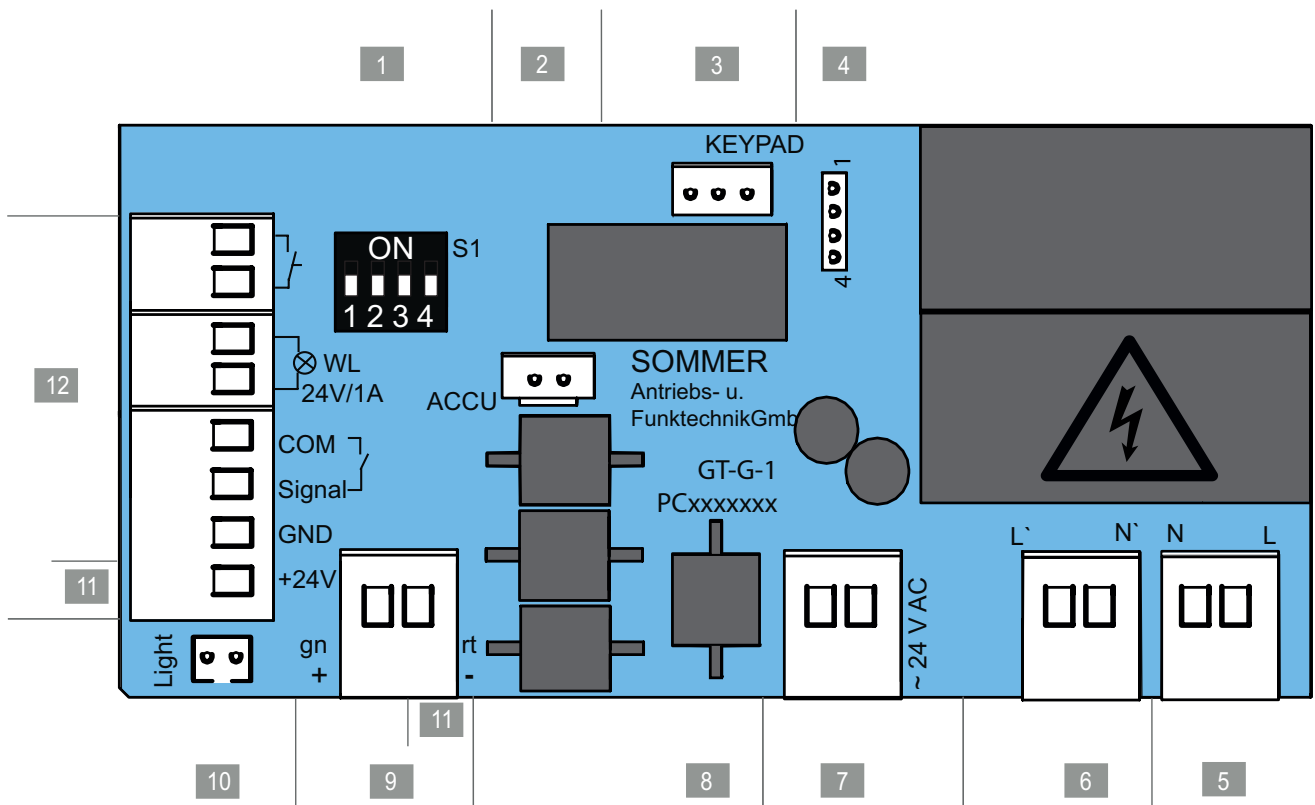


Fig. Scheda della centralina a muro, versione completa*

Possibilità di collegamento della centralina a muro

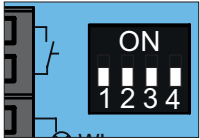
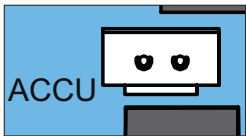
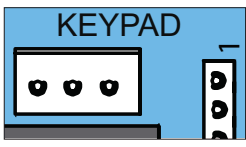
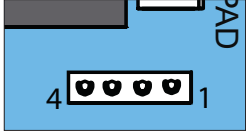
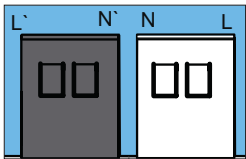
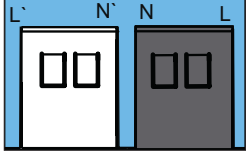
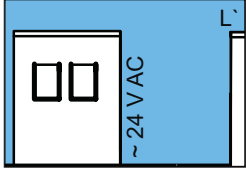
1	DIP switch	7	Morsetto di collegamento, 2 poli Trasformatore lato secondario AC 24 V
2	Slot ACCU Preso per collegamento batteria ricaricabile	8	Nome della scheda
3	Slot, KEYPAD Preso per collegamento del cavo di collegamento dei pulsanti a membrana alla centralina a muro pro+ o preso per collegamento Conex	9	Morsetto di collegamento, 2 poli Catena (rt) e guida (gn), DC 24 V
4	Slot Preso per collegamento per Relay, Output OC	10	Slot Light, bianco Preso per collegamento per luce ausiliaria Lumi pro+
5	Morsetto di collegamento, 2 poli Tensione di alimentazione AC 220–240 V, 50/60 Hz	11	Morsetti, accessori esterni, DC 24 V
6	Morsetto di collegamento, 2 poli Lato primario trasformatore AC 220–240 V, 50/60 Hz	12	Morsetti, 8 poli • pulsante 1, sequenza di impulsi • lampeggiante (DC 24 V, max. 25 W) • fotocellula a 2/4 fili • (max. 100 mA regolata) • oppure pulsante 2, apertura parziale

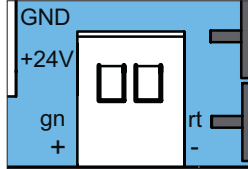
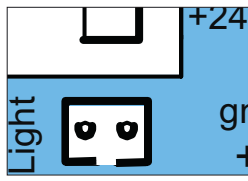
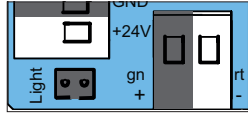
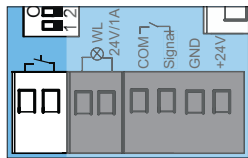
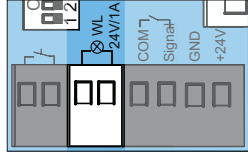
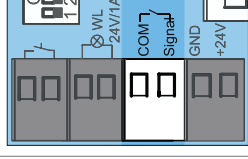
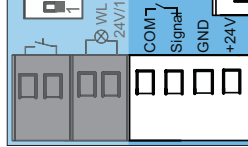
*La versione possono variare in base al tipo. Di conseguenza, anche gli accessori disponibili possono essere diversi.

Uno schema dei collegamenti è riportato nel capitolo "18. Schemi dei collegamenti e funzioni dei DIP switch per pro/pro+".

11. Collegamenti e funzioni speciali della centralina a muro

11.2 Possibilità di collegamento della centralina a muro

Sezione scheda	Funzione/Esempio applicativo						
1 DIP switch							
							
3 Slot ACCU	Presenza per collegamento batteria ricaricabile						
							
3 Slot KEYPAD, Conex, nero	Presenza per collegamento del cavo di collegamento dei pulsanti a membrana alla centralina a muro pro+ o presenza per collegamento Conex						
							
4 Slot Relay, Output OC	<table border="0"> <tr> <td>Relè</td> <td>Output OC</td> </tr> <tr> <td>max. AC 250 V, 5 V</td> <td>max. AC 24 V</td> </tr> <tr> <td>oppure: max. DC 24 V, 4 A</td> <td>oppure: max. 750 mA</td> </tr> </table>	Relè	Output OC	max. AC 250 V, 5 V	max. AC 24 V	oppure: max. DC 24 V, 4 A	oppure: max. 750 mA
Relè	Output OC						
max. AC 250 V, 5 V	max. AC 24 V						
oppure: max. DC 24 V, 4 A	oppure: max. 750 mA						
							
5 Morsetto, tensione di alimentazione, 2 poli	AC 220–240 V, 50/60 Hz						
							
6 Morsetto, trasformatore lato primario, 2 poli	AC 220–240 V, 50/60 Hz						
							
7 Morsetto trasformatore lato secondario, 2 poli	AC 24 V						
							
8 Nome della scheda							

Sezione scheda	Funzione/Esempio applicativo
9 Morsetto catena e guida, 2 poli	DC 24 V
	
10 Slot Lumi pro+, bianco, 2 poli	Light Luce ausiliaria
	
11 Morsetti	<p>accessori esterni</p> <p>DC +24 V (morsetto fotocellula)</p> <p>GND = rt (morsetto catena/guida)</p> <p>max. 100 mA, (max. 500 mA, se è collegato a LED di max. 3 W o nessun lampeggiante)</p>
	
12 Morsetti	<p>Pulsante, 2 poli a potenziale zero</p> <p>Lampeggiante, 2 poli DC 24 V, max. 25 W</p> <p>Fotocellula a 2 fili, 2 poli Polarità a piacere oppure pulsante 2, apertura parziale</p> <p>Fotocellula a 4 fili, 4 poli DC +24 V, 100 mA (regolata)</p>
	
	
	
	

Le caratteristiche possono variare in base al tipo. Di conseguenza, anche gli accessori disponibili possono essere diversi.

11. Collegamenti e funzioni speciali della centralina a muro

⚠ AVVERTENZA



Pericolo di schiacciamento e lesioni da taglio!

Il cancello può essere controllato con un pulsante.

Pericolo di schiacciamento o di taglio per le persone che non possono vedere direttamente il cancello o che si trovano nell'area di azionamento delle parti meccaniche o nel bordo di chiusura.

- ▶ Pulsanti e altri dispositivi di comando devono essere montati esclusivamente entro il campo visivo del cancello.
- ▶ Utilizzare pulsanti e altri dispositivi di comando solo se il movimento del cancello rimane costantemente in vista.
- ▶ Tutte le aree di pericolo devono rimanere in vista durante l'intera corsa del cancello.
- ▶ Mantenere sempre il cancello sotto osservazione durante il movimento.
- ▶ Mantenere persone e animali lontano dall'area di movimento del cancello.
- ▶ Non rimanere mai sotto il cancello mentre è aperto.

⚠ AVVERTENZA



Pericolo per superfici molto calde!

Dopo un utilizzo frequente, alcuni componenti della slitta motore e della centralina possono surriscaldarsi molto. Rimuovere la calotta di copertura e toccare le parti molto calde può provocare delle ustioni.

- ▶ Lasciare raffreddare l'automazione prima di rimuovere la calotta di copertura.

➔ NOTA

- Non posare mai il cavo di comando a fianco di altri cavi elettrici. Ciò potrebbe causare interferenze e malfunzionamenti della centralina. Osservare la lunghezza del cavo e posarlo correttamente.
- Per l'impostazione dei DIP switch, non utilizzare un oggetto metallico, in quanto potrebbe danneggiare il DIP switch stesso o la scheda. Per impostare i DIP switch, servirsi di un utensile adatto, ad esempio, un piccolo oggetto di plastica di forma piatta.



INFORMAZIONE

- La centralina rileva i cortocircuiti tra catena e guida e disinserisce l'automazione. Una volta che il cortocircuito non è più presente, l'automazione torna a funzionare in modo normale.
- I dispositivi di controllo e comando fissi devono essere installati entro il raggio visivo del cancello a un'altezza di almeno 1,5 m.
- Il cavo di alimentazione ha una lunghezza di circa 1,2 m.
- La lunghezza del cavo per gli accessori collegati può raggiungere al massimo 30 m.

11.3 Impostazione dei DIP switch nella centralina a muro

Con i DIP switch sulla centralina a muro è possibile impostare funzioni speciali. Di fabbrica tutti i DIP switch sono in posizione "OFF".

DIP switch sul dispositivo a muro



ON

OFF



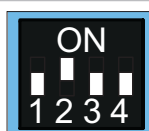
1



- Pulsante a membrana T1 per definisce porta APERTA
- Pulsante a membrana T2 per definisce porta CHIUSA

- Pulsante a membrana T1 per sequenza di impulsi
- Pulsante a membrana T2 funzione illuminazione/apertura parziale

2



- Il relè (MUFU) si eccita quando il cancello è in movimento e non è chiuso*

- Relè (MUFO) funzione illuminazione

3



- Alimentazione permanente dell'impianto attiva

- Modalità risparmio energetico attiva

4



- COM e Signal come ingresso pulsante (apertura parziale) attivo

- COM e Signal come contatto di sicurezza per la fotocellula attivi

* Es.: indicatore stato porta

11.4 Occupazione pulsanti della centralina a muro

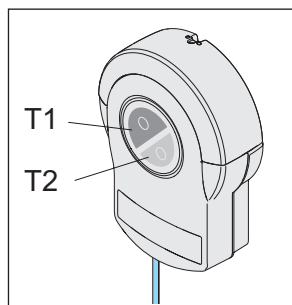


Fig. Pulsanti a membrana T1 e T2 della centralina a muro

Impostazione di fabbrica delle funzioni

- Pulsante a membrana T1 – Pulsante a impulsi
- Pulsante a membrana T2 – Funzione illuminazione o apertura parziale, in funzione del DIP switch 2 sulla slitta motore

Opzioni di regolazione tramite centralina a muro

Se sulla centralina a muro il DIP switch 1 è su "ON":

- Pulsante a membrana T1 – definisce apertura
- Pulsante a membrana T2 – definisce chiusura

11. Collegamenti e funzioni speciali della centralina a muro

11.5 Pulsante 2 per apertura parziale

Se necessario, è possibile collegare un altro pulsante per controllare l'apertura parziale alla centralina.

Dopo l'installazione del pulsante è necessario impostare la centralina a muro e la slitta motore.

NOTA

- Se è stata installata una batteria ricaricabile, questa verrà collegata alla scheda. Per prevenire danni alla centralina a muro, rimuovere con attenzione la calotta di copertura, quindi scollegare i cavi.

INFORMAZIONE

- Se si utilizza il pulsante 2 (apertura parziale) non è possibile collegare una fotocellula. La modalità di funzionamento chiusura automatica non è più supportata.

Installazione del pulsante a muro

1. Per montare il pulsante a muro a potenziale zero, scegliere una posizione idonea ad un'altezza minima di 1,5 m.
2. Montare il pulsante a muro.
3. Posare il cavo di collegamento alla centralina a muro e assicurarsi che non si possa spostare.

Installazione del cavo di comando e impostazione della centralina a muro

1. Scollegare l'automazione dall'alimentazione. Verificare che l'automazione non sia sotto tensione.
2. Svitare la calotta trasparente dalla centralina a muro, quindi rimuoverla sollevandola. Durante quest'azione tenere ferma la calotta di copertura anteriore.
3. Sfilare la calotta di protezione spingendola leggermente in avanti, quindi scollegare il cavo di collegamento del pulsante a membrana dalla centralina a muro, cfr. capitolo "7.2 Calotta trasparente e di copertura della centralina a muro".
4. Se si utilizza una batteria ricaricabile, scollegare anche quest'ultima, cfr. capitolo "11.11 Montaggio e smontaggio della batteria ricaricabile".
5. Rimuovere la calotta di copertura.

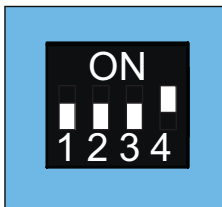
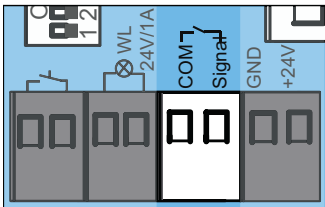


Fig. 6

Fig. 7

6. Collegare i cavi del pulsante 2 al morsetto per COM e Signal.
⇒ Il pulsante 2 è collegato.
7. Spostare il DIP switch 4 sul dispositivo a muro in posizione ON.
8. Collegare il cavo di collegamento per il pulsante a muro ed eventualmente per la batteria ricaricabile.

9. Eseguire le operazioni sulla centralina a muro seguendo l'ordine inverso, cfr. capitoli "11.11 Montaggio e smontaggio della batteria ricaricabile" e "7.2 Calotta trasparente e di copertura della centralina a muro".
10. Collegare l'automazione all'alimentazione. Controllare che l'alimentazione sia inserita.

Impostazioni della slitta motore

Per modificare l'apertura parziale, cfr. capitolo "10.18 Impostazione dell'apertura parziale" o "10.19 Cancellazione dell'apertura parziale".

11.6 Fotocellula e fotocellula integrata nella parte sezionale

È possibile collegare alla centralina una fotocellula a 2 fili o una fotocellula a 4 fili **SOMMER**. La centralina riconosce autonomamente di quale variante si tratta. Si consiglia di installare la fotocellula a un'altezza fino a 300 mm.

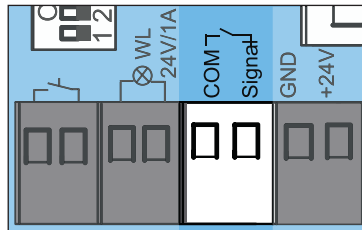


Fig. Morsetto per una fotocellula a 2 fili

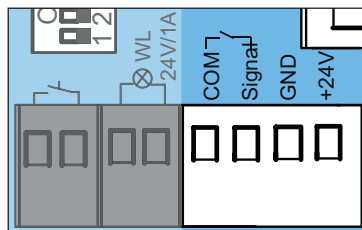


Fig. Morsetto per una fotocellula a 4 fili

INFORMAZIONE

- Se si monta a posteriori una fotocellula su un impianto già inizializzato, è necessario eseguire il reset della centralina, cfr. capitolo "10.13 Procedura per il reset".
- Durante la messa in servizio, la fotocellula integrata nella parte sezionale non deve essere interrotta da persone o oggetti.
- Se sul cancello è presente una fotocellula integrata nella parte sezionale, posizionare il cancello in posizione centrale.

Fotocellula integrata nella parte sezionale

1. Montare la fotocellula integrata nella parte sezionale, cfr. istruzioni di montaggio dedicate per "Fotocellula integrata nella parte sezionale".
2. Allineare la fotocellula integrata nella parte sezionale e collegarla alla centralina a muro.
3. La messa in funzione è descritta nel capitolo "9. Messa in funzione".

11. Collegamenti e funzioni speciali della centralina a muro

- ⇒ Quando il cancello supera la fotocellula integrata nella parte sezionale, l'intensità della luce dell'automazione si riduce.
Se l'intensità dell'illuminazione non si riduce, sarà necessario allineare nuovamente la fotocellula integrata nella parte sezionale. Quindi, sarà necessario eseguire il reset della centralina.
- ⇒ Durante la messa in funzione l'automazione rileva la posizione esatta della fotocellula integrata nella parte sezionale per poterla superare, in modalità funzionamento normale, poco prima del raggiungimento del cancello.
4. Verificare il corretto funzionamento della fotocellula integrata nella parte sezionale.
Se necessario, ripetere la sequenza.

11.7 Wallstation

La Wallstation mette a disposizione altre funzionalità. Permette ad esempio di eseguire un comando di corsa, di accendere o spegnere separatamente l'illuminazione o di bloccare l'automazione. Con SOMlink è possibile modificare la selezione delle aree da bloccare. La presa per collegamento dispone di un bus a 2 fili con protezione contro l'inversione della polarità.

La Wallstation è supportata solamente da automazioni a partire da 07/2017.

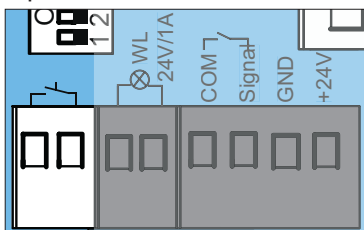


Fig. Collegamento pulsante

Installazione della Wallstation

Per l'installazione consultare le istruzioni a parte per la "Wallstation".

1. Per l'installazione della Wallstation devono essere soddisfatte le seguenti condizioni:
 - un secondo accesso separato
 - una posizione idonea a un'altezza minima di 1,5 m.
1. Installare la Wallstation.
2. Posare il cavo tra la Wallstation e la centralina a muro e assicurarsi che non si possa spostare.
3. Collegare la Wallstation alla presa per collegamento del pulsante.
4. Disattivare la modalità risparmio energetico. Spostare il DIP switch 3 della centralina a muro in posizione "ON".

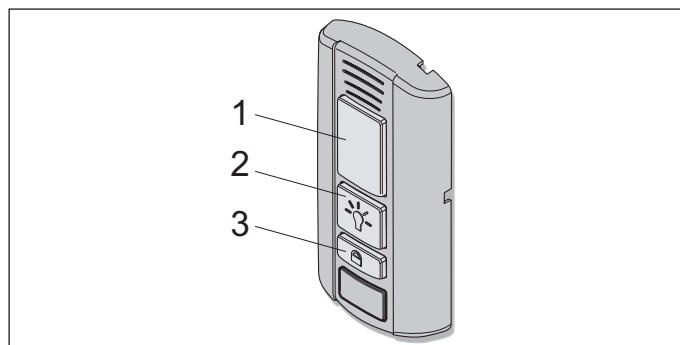


Fig. Wallstation

Funzioni dei pulsanti

- (1) Apertura, arresto e chiusura della porta
- (2) Accensione e spegnimento della luce
- (3) Blocco e sblocco dell'automazione

Apertura, chiusura e arresto del cancello

1. Per aprire e chiudere il cancello, premere il pulsante (1).
⇒ A seconda della posizione di partenza, il cancello si apre o si chiude.
2. Durante l'apertura o la chiusura, premere il pulsante (1).
⇒ Il cancello si ferma:
3. Premere nuovamente il pulsante (1).
⇒ Il cancello si sposta nella posizione di partenza.

Accendere e spegnere l'illuminazione

Il pulsante (2) si accende con una spia verde, quando la Wallstation è pronta per l'uso e l'automazione non è bloccata.

1. Premere il pulsante (2).
⇒ Luce dell'automazione accesa
2. Premendo nuovamente il pulsante (2) è possibile spegnere l'illuminazione dell'automazione.
⇒ Luce dell'automazione spenta.

Quando l'automazione è in movimento non è possibile spegnere l'illuminazione.

Bloccare e sbloccare l'automazione

Un accesso indesiderato può essere impedito bloccando l'automazione. Ad esempio, quando non si è in casa o per impedire un'attivazione involontaria con il radiocomando.

Per impostazione di fabbrica, quando si attiva il pulsante di blocco, vengono disattivate le seguenti funzioni:

- Radio (radiocomando)
- Aerazione Senso
- Dispositivo di comando (pulsante esterno collegato con filo)

Per bloccare

Se l'automazione non è bloccata, il pulsante (2) della Wallstation è verde. Se l'automazione è bloccata dalla Wallstation, il pulsante (2) è rosso. Se il cancello era ancora aperta, può essere chiusa con il radiocomando. Tutte le funzioni dell'automazione saranno bloccate da questo momento.

11. Collegamenti e funzioni speciali della centralina a muro

- Con il cancello chiuso, premere il pulsante (3) per almeno 5 secondi.
 - ⇒ Il pulsante (2) lampeggia in verde.
 - ⇒ Dopo 5 secondi il pulsante (2) si accende in rosso. La funzione blocco si attiva. Tutte le funzioni dell'automazione sono bloccate.

Per sbloccare

- Premere il pulsante di blocco (3) per almeno 5 secondi.
 - ⇒ Il pulsante (2) lampeggia in rosso.
 - ⇒ Il pulsante (2) si accende in verde.
 - ⇒ Funzione blocco disattivata. Tutte le funzioni dell'automazione sono nuovamente attive.

11.8 Conex

Con l'accessorio Conex è possibile collegare due pulsanti esterni collegati via cavo alla presa per collegamento KEYPAD. Tramite il DIP switch 1 della centralina a muro è possibile configurare il funzionamento dei pulsanti esterni. L'impostazione di fabbrica del DIP switch 1 è "OFF".

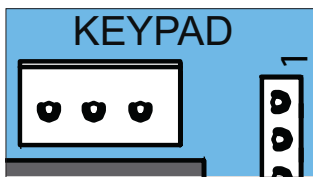

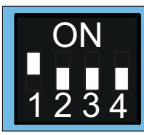


Fig. Collegamento Keypad (tastierino)

L'accessorio Conex viene inserito nello slot KEYPAD sulla centralina a muro, cfr. istruzioni a parte su "Conex".

DIP switch della centralina a muro	ON	OFF 
1 	<ul style="list-style-type: none"> Scheda aggiuntiva "Conex" T1 definisce porta APERTA T2 definisce porta CHIUSA 	<ul style="list-style-type: none"> Scheda aggiuntiva "Conex" T1 sequenza impulsi T2 funzione illuminazione/apertura parziale

11.9 Output OC

Con l'accessorio Output OC (Uscita Open Collector) è possibile visualizzare l'indicatore stato porta. Spostare il DIP switch 2 nella centralina a muro in posizione "ON".

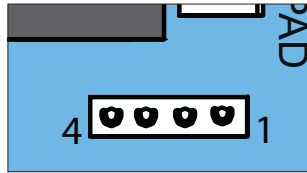


Fig. Slot Relay per Output OC

L'accessorio Output OC viene inserito nello slot Relay sulla centralina a muro, cfr. istruzioni a parte su "Output OC".

11.10 Relè

Con l'accessorio Relay è possibile controllare l'illuminazione esterna, ad esempio luce garage, luce di cortesia o indicatore stato porta. La funzione dipende dall'impostazione dei DIP switch. Cfr. anche capitolo "11.3 Impostazione dei DIP switch nella centralina a muro".

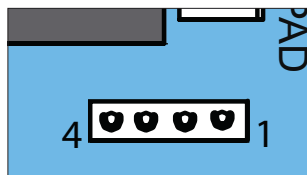


Fig. Slot Relay

Il relè viene inserito nello slot Relay sulla centralina a muro, cfr. istruzioni a parte su "Relay".

11.11 Montaggio e smontaggio della batteria ricaricabile

In caso di black-out, la batteria ricaricabile è in grado di far funzionare l'impianto per 5 cicli in un periodo di 12 ore. La batteria ricaricabile può essere ricaricata un certo numero di volte. Questo dipende dall'utilizzo e dalle impostazioni. Per la messa in funzione dell'automazione è necessaria tensione di rete. La batteria ricaricabile può essere montata, controllata e sostituita solo da un **elettricista qualificato**. Cfr. capitolo "7.1 Calotta di copertura della slitta motore". Osservare le avvertenze contenute nelle istruzioni per l'uso e il montaggio della batteria ricaricabile.

NOTA

- Se è stata installata una batteria ricaricabile, questa verrà collegata alla scheda. Per prevenire danni alla centralina a muro, rimuovere con attenzione la calotta di copertura, quindi scollegare i cavi.

Montare la batteria ricaricabile

- Scollegare l'automazione dall'alimentazione. Verificare che l'automazione non sia sotto tensione.

11. Collegamenti e funzioni speciali della centralina a muro

2. Svitare la calotta trasparente dalla centralina a muro, quindi rimuoverla sollevandola. Durante questa operazione tenere ferma la calotta di copertura anteriore, cfr. capitolo **"7.2 Calotta trasparente e di copertura della centralina a muro"**.
3. Sfilare la calotta di protezione spingendola leggermente in avanti, quindi scollegare il cavo di collegamento del pulsante a membrana dalla centralina a muro.

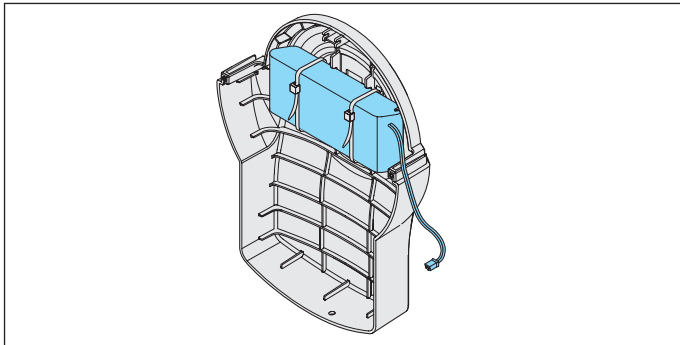


Fig. 4

4. Inserire la batteria ricaricabile nella calotta di copertura e fissarla con due fascette fermacavo.

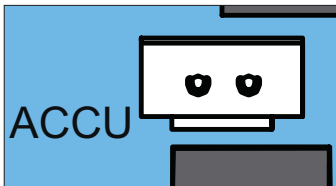


Fig. 5

5. Appoggiare la calotta di copertura in basso sulla centralina a muro e inserire il cavo di collegamento per la batteria ricaricabile nello slot ACCU.
6. Sulla centralina a muro posizionare il DIP switch 3 su "ON".
7. Inserire il cavo di collegamento del pulsante a membrana nella scheda, cfr. capitolo **"7.2 Calotta trasparente e di copertura della centralina a muro"**.
8. Appoggiare la calotta di copertura sul dispositivo a muro e avvitare la calotta trasparente.
9. Collegare l'automazione all'alimentazione. Controllare che l'alimentazione sia inserita.

Rimuovere la batteria ricaricabile

Per rimuovere la batteria ricaricabile, procedere in ordine inverso, cfr. capitolo **"11.11 Montaggio e smontaggio della batteria ricaricabile"**, paragrafo "Montaggio di una batteria ricaricabile".

⚠ AVVERTENZA



Pericolo a causa di sostanze inquinanti!

Pericolo per la salute delle persone e degli animali in caso di errato stoccaggio, utilizzo e smaltimento di batterie ricaricabili, batterie monouso e componenti. Pericolo di lesioni gravi o morte.

- ▶ Tenere batterie ricaricabili e monouso lontano dalla portata di bambini e animali.
- ▶ Tenere batterie ricaricabili e monouso al riparo da agenti chimici, meccanici e termici.
- ▶ Non ricaricare batterie ricaricabili e monouso usate.
- ▶ Non smaltire componenti dell'automazione, batterie ricaricabili e monouso usate insieme ai rifiuti domestici. Smaltirli in modo corretto.

➔ NOTA

- Per prevenire danni all'ambiente, tutti i componenti devono essere smaltiti in conformità alle norme vigenti nel paese di installazione.



INFORMAZIONE

- Tutti i componenti messi fuori uso, le batterie ricaricabili e le batterie monouso usate dell'automazione non devono essere smaltiti insieme ai rifiuti domestici. Smaltire correttamente componenti non più utilizzati, batterie ricaricabili e batterie monouso usate. A tal proposito, attenersi alle normative locali e nazionali vigenti.



12. Verifica del funzionamento e test finale

12.1 Test del riconoscimento degli ostacoli

Dopo la messa in funzione dell'automazione, è necessario verificare con un apposito dispositivo le impostazioni di forza dell'automazione ed eseguire un riconoscimento degli ostacoli. Osservare, in particolare, le seguenti avvertenze.

AVVERTENZA



Pericolo per parti sporgenti!

Fare attenzione a evitare che parti del cancello sporgano su vie pedonali e strade pubbliche. Ciò vale anche durante il movimento del cancello. In caso contrario, sussiste il rischio di lesioni per persone e animali.

- ▶ Evitare parti sporgenti in vie pedonali o strade pubbliche.



Pericolo di trascinamento!

Se la forza impostata è eccessiva, persone o animali che si trovano nel raggio di azione del cancello possono essere trascinati, con il conseguente rischio di lesioni gravi o morte.

- ▶ La regolazione della forza è fondamentale ai fini della sicurezza e deve essere effettuata da personale qualificato usando la massima attenzione.
- ▶ La regolazione e, all'occorrenza, la messa a punto della forza è un'operazione da effettuare esclusivamente con la massima attenzione.
- ▶ Controllare la regolazione della forza ogni mese.



Pericolo di rimanere impigliati!

Se la forza impostata è eccessiva, persone o animali che si trovano nel raggio di azione del cancello possono essere trascinati con il conseguente rischio di lesioni gravi o morte.

- ▶ Controllare ogni mese il disinserimento della forza e, se necessario, regolare la forza a terra con l'ausilio di un oggetto alto 40 mm.



Pericolo di schiacciamento e lesioni da taglio!

Pericolo di schiacciamento o lesioni da taglio provocati da dispositivi meccanici o dai bordi di chiusura del cancello mentre il cancello è in movimento e sono presenti persone o animali nel suo raggio di azione.

- ▶ Assicurarsi che il disinserimento della forza non avvenga al di sotto di 40 mm.
- ▶ Controllare ogni mese il riconoscimento degli ostacoli con l'ausilio di un oggetto alto 40 mm.
- ▶ Non azionare l'automazione senza un contatto visivo diretto con il cancello.
- ▶ Tutte le aree di pericolo devono rimanere in vista durante l'intera corsa del cancello.
- ▶ Mantenere sempre il cancello sotto osservazione durante il movimento.
- ▶ Mantenere persone e animali lontano dall'area di movimento del cancello.
- ▶ Non afferrare mai il cancello o i suoi componenti mobili mentre sono in movimento. Non toccare soprattutto il braccio di spinta in movimento.
- ▶ Quando la slitta motore scorre dentro la guida, non afferrare la staffa di fissaggio a soffitto.
- ▶ Non attraversare il cancello prima che questo sia completamente aperto.
- ▶ Non rimanere mai sotto il cancello mentre è aperto.



NOTA

- Osservare le normative, le direttive e le norme che regolano il disinserimento delle forze di esercizio nel paese di installazione.
- Per prevenire danni all'automazione, controllare la funzione di riconoscimento degli ostacoli ogni mese.



INFORMAZIONE

- Dopo l'installazione dell'automazione, il responsabile per l'installazione è tenuto a rilasciare, in conformità alla Direttiva macchine 2006/42/CE, una dichiarazione di conformità CE per l'impianto e ad applicare la marcatura CE unitamente alla targhetta di identificazione. Tale documentazione deve essere consegnata al responsabile dell'impianto insieme alle istruzioni per l'uso e il montaggio. Ciò vale anche in caso di installazione a posteriori su un cancello ad azionamento manuale.
- Inversione: l'automazione si arresta al contatto con un ostacolo e si muove brevemente nella direzione opposta in modo da facilitare la rimozione dell'ostacolo. Con la funzione chiusura automatica il cancello si apre completamente quando viene rilevato un ostacolo.

Dopo aver verificato la corretta impostazione della forza, il riconoscimento degli ostacoli e il funzionamento dell'automazione, il **tecnico specializzato** deve rilasciare la dichiarazione di conformità CE e apporre sull'impianto il simbolo CE e la targhetta di identificazione.

12. Verifica del funzionamento e test finale

Se una persona può essere trasportata insieme al cancello (in orizzontale come in movimento), verificare se l'automazione è in grado di sollevare quella persona. Se caricata di un peso di 20 kg, l'automazione deve invertire la marcia in direzione porta APERTA. Il peso viene fissato al centro del bordo inferiore del cancello. Ciò si applica a cancelli con apertura superiore a 50 mm. La corsa del cancello deve invertire la marcia in direzione porta CHIUSA quando il cancello incontra un ostacolo di almeno 40 mm di altezza.

1. Aprire il cancello con l'automazione.
2. Posizionare un oggetto alto 40 mm al centro del cancello.

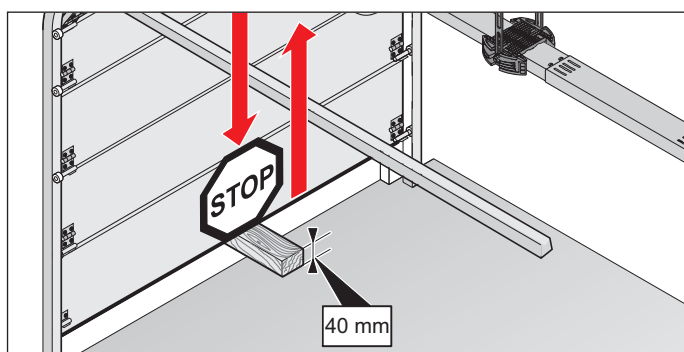


Fig. Esempio: riconoscimento degli ostacoli della porta sezionale

3. Chiudere il cancello con l'automazione.
 - ⇒ Quando il cancello incontra un ostacolo, l'automazione deve immediatamente invertire la direzione.
 - ⇒ Con un impulso proveniente dal trasmettitore l'automazione apre il cancello completamente.
 - ⇒ Se l'automazione non inverte la direzione, è necessario resettare le posizioni, cfr. capitolo "10.13 Procedura per il reset". Riprogrammare le posizioni e i valori di forza.
4. La funzione sblocco di emergenza deve essere verificata **specialmente** nella posizione finale porta CHIUSA e, se necessario, anche dall'esterno. Lo sblocco deve risultare possibile, cfr. capitolo "13.7 Funzionamento dello sblocco di emergenza".

12.2 Trasferimento dell'impianto

Per informazioni importanti sul trasferimento al responsabile dell'impianto, consultare il capitolo "1.10 Qualifiche del personale", paragrafo "Addestramento e trasferimento della documentazione al responsabile dell'impianto".

13. Funzionamento

13.1 Avvertenze e informazioni importanti

Osservare con particolare attenzione le avvertenze riportate di seguito e quelle contenute nei capitoli "14. Cura e manutenzione" e "15. Risoluzione dei problemi".

PERICOLO



Pericolo in caso di non osservanza!

L'inosservanza delle avvertenze può causare lesioni gravi o morte.

- ▶ Seguire tutte le avvertenze.

AVVERTENZA



Pericolo in caso di utilizzo dell'automazione con impostazioni errate o in presenza di guasti!

Se l'automazione viene comunque utilizzata in presenza di impostazioni errate o di guasti, pericolo di lesioni o di morte.

- ▶ L'automazione deve essere utilizzata solo con le impostazioni corrette e in perfette condizioni tecniche.
- ▶ Far riparare immediatamente i guasti da un tecnico qualificato.



Pericolo di caduta pezzi!

L'azionamento dello sblocco di emergenza può causare movimenti incontrollati del cancello, se:

- le molle sono troppo deboli o sono rotte;
- il peso del cancello non è bilanciato in modo ottimale.

Pericolo di caduta di componenti, con il conseguente rischio di lesioni gravi o morte.

- ▶ Controllare a intervalli regolari che il peso del cancello sia bilanciato.
- ▶ Durante l'azionamento dello sblocco di emergenza fare attenzione al movimento del cancello.
- ▶ Mantenersi a distanza dal raggio di azione del cancello.
- ▶ Mantenere persone e animali lontano dall'area di movimento del cancello.



Pericolo di trascinamento!

Le persone o gli animali che si trovano nel raggio di azione del cancello possono rimanere agganciati ed essere trascinati, con il conseguente rischio di lesioni gravi o morte.

- ▶ Mantenersi a distanza dal cancello mentre è in movimento.



Pericolo di schiacciamento e lesioni da taglio!

Pericolo di schiacciamento o lesioni da taglio provocati da dispositivi meccanici o dai bordi di chiusura del cancello mentre il cancello è in movimento e sono presenti persone o animali nel suo raggio di azione.

- ▶ Non azionare l'automazione senza un contatto visivo diretto con il cancello.
- ▶ Tutte le aree di pericolo devono rimanere in vista durante l'intera corsa del cancello.
- ▶ Mantenere sempre il cancello sotto osservazione durante il movimento.
- ▶ Mantenere persone e animali lontano dall'area di movimento del cancello.
- ▶ Non afferrare mai il cancello o i suoi componenti mobili mentre sono in movimento. Non toccare soprattutto il braccio di spinta in movimento.
- ▶ Quando la slitta motore scorre dentro la guida, non afferrare la staffa di fissaggio a soffitto.
- ▶ Non attraversare il cancello prima che questo sia completamente aperto.
- ▶ Non rimanere mai sotto il cancello mentre è aperto.



Pericolo di radiazioni ottiche!

Fissare a lungo un LED da una distanza ravvicinata può avere ripercussioni negative sulla vista. Nel breve periodo la vista potrebbe risultare fortemente limitata. Questo può causare lesioni gravi o mortali.

- ▶ Non osservare mai direttamente un LED.



NOTA

- In caso di bilanciamento errato del peso l'automazione potrebbe danneggiarsi.
 - Il cancello deve essere stabile.
 - Durante l'apertura e la chiusura, il cancello non deve piegarsi, subire deflessioni o svergolamenti.
 - Il cancello deve potersi muovere con facilità lungo le guide.Eventuali difetti devono essere immediatamente eliminati da un **tecnico specializzato**.
- Gli oggetti in prossimità dell'area di azionamento del cancello possono rimanere bloccati o possono venire danneggiati.
Nell'area di azionamento del cancello non devono essere presenti oggetti.

13.2 Consegna al responsabile dell'impianto

Per informazioni importanti per il responsabile dell'impianto, consultare il capitolo "1.11 Informazioni per il responsabile dell'impianto".



INFORMAZIONE

- Conservare le presenti istruzioni per l'uso e il montaggio sempre a portata di mano e facilmente accessibili sul luogo di utilizzo.

13. Funzionamento

13.3 Modalità di funzionamento del movimento del cancello

⚠ AVVERTENZA



Pericolo di schiacciamento e lesioni da taglio!

Il cancello può essere controllato mediante un pulsante o un altro dispositivo di comando. Pericolo di schiacciamento o di taglio per le persone che non possono vedere direttamente il cancello o che si trovano nell'area di azionamento delle parti meccaniche o nel bordo di chiusura.

- ▶ Il pulsante e i dispositivi di comando possono essere utilizzati solo se il movimento del cancello rimane costantemente in vista.
- ▶ Mantenere persone e animali lontano dall'area di movimento del cancello.
- ▶ Non rimanere mai sotto il cancello mentre è aperto.

Tutti i pulsanti possono essere programmati liberamente.

Pulsante 1 (CH 1)

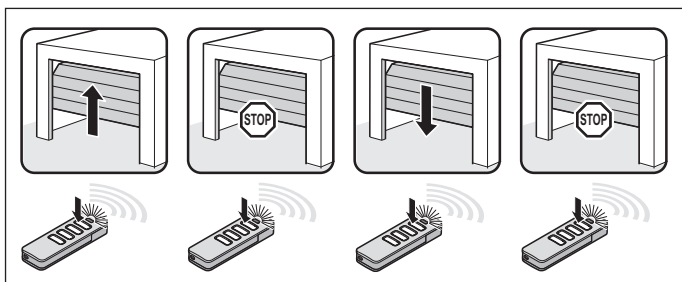


Fig. Sequenza impulsi porta APERTA, porta ferma, porta CHIUSA, porta ferma

Pulsante 2 (CH 2)

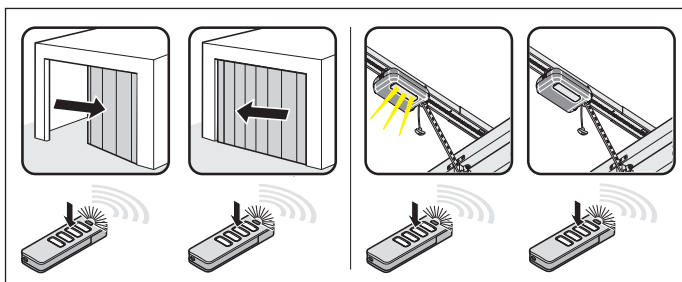


Fig. Sequenza impulsi per:

Apertura parziale: DIP switch 2 su "ON"

Funzione illuminazione: DIP switch 2 su "OFF"

Pulsante 3 (CH 3)

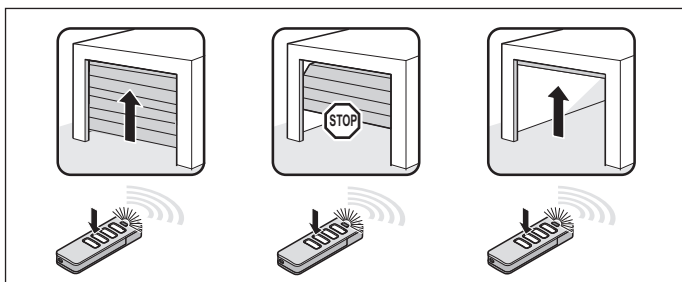


Fig. Sequenza impulsi porta APERTA

Pulsante 4 (CH 4)

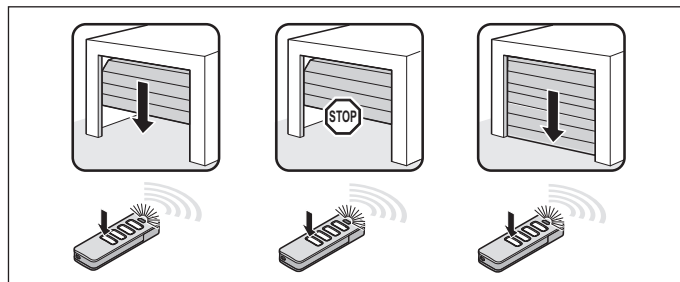


Fig. Sequenza impulsi porta CHIUSA

13.4 Test del riconoscimento degli ostacoli

Quando incontra degli ostacoli, l'automazione si ferma e inverte brevemente la direzione. In questo modo si prevengono lesioni e danni agli oggetti. In base alle impostazioni, il cancello si apre parzialmente o completamente.

L'inversione parziale è impostata di fabbrica.



INFORMAZIONE

- Inversione: L'automazione si ferma in presenza di un ostacolo. Il cancello si muove quindi brevemente nella direzione opposta per poter liberare l'ostacolo. Con la funzione chiusura automatica il cancello si apre completamente.

I seguenti dispositivi di sicurezza sono responsabili del riconoscimento degli ostacoli:

- Fotocellula (protezione oggetti)
- Coste di sicurezza (protezione persone)
- Disinserimento della forza dell'automazione (protezione persone)



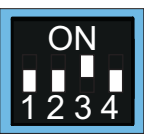
Fare riferimento anche al capitolo "14. Cura e manutenzione".

13.5 Modalità risparmio energetico

Per risparmiare energia, la centralina dell'automazione passa in modalità risparmio energetico. Per impostazione di fabbrica, il tempo predefinito e non modificabile per il passaggio della centralina in modalità risparmio energetico è di 20 secondi. Gli accessori collegati vengono disattivati e riattivati al successivo impulso proveniente dal radiocomando o dal pulsante. Gli accessori collegati possono essere: fotocellula, costa di sicurezza e radioricevitori esterni.

Dal momento che i radioricevitori esterni non possono essere alimentati in modalità risparmio energetico, non sono in grado di ricevere i comandi e di inoltrarli all'automazione. L'alimentazione permanente dell'impianto può essere attivata con il DIP switch 3 "ON". La modalità risparmio energetico viene disattivata.

13. Funzionamento

DIP switch sul dispositivo a muro	ON	OFF
		
3 	<ul style="list-style-type: none"> Alimentazione permanente dell'impianto attiva 	<ul style="list-style-type: none"> Modalità risparmio energetico attiva

13.6 In caso di interruzione della corrente

In caso di interruzione della corrente, i valori di forza impostati e le posizioni finali rimangono memorizzati nell'automazione. Quando l'alimentazione di corrente viene ripristinata, il primo movimento dell'automazione dopo un impulso è sempre in direzione porta APERTA. Consultare anche le avvertenze sullo sblocco di emergenza nel capitolo "11.11 Montaggio e smontaggio della batteria ricaricabile" e "13.7 Funzionamento dello sblocco di emergenza".

13.7 Funzionamento dello sblocco di emergenza

In caso di interruzione della corrente, il cancello può essere aperto e chiuso con l'ausilio di uno sblocco di emergenza meccanico. Fare riferimento, in particolare, alle seguenti avvertenze per questo capitolo.

AVVERTENZA



Pericolo per persone chiuse all'interno!

È possibile che all'interno del garage rimangano chiuse persone. Qualora queste persone non siano in grado di uscire da sole, sussiste il pericolo di lesioni gravi o morte.

- ▶ Controllare regolarmente il funzionamento dello sblocco di emergenza, **soprattutto** dall'interno nella posizione finale porta CHIUSA e, se necessario, anche dall'esterno.
- ▶ Far riparare immediatamente i guasti da un tecnico qualificato.



Pericolo di caduta pezzi!

All'attivazione dello sblocco di emergenza è possibile che molle deboli o rotte determinino una chiusura repentina del cancello. In conseguenza di ciò, possono verificarsi lesioni gravi o morte.

- ▶ Utilizzare lo sblocco di emergenza solo quando il cancello è chiuso.
- ▶ Quando il cancello è aperto, lo sblocco di emergenza deve essere utilizzato solo con la massima cautela.
- ▶ Mantenere persone e animali lontano dall'area di movimento del cancello.

NOTA

- Lo sblocco di emergenza deve essere utilizzato solo per aprire o chiudere il cancello in caso di emergenza. Lo sblocco di emergenza non è adatto ad aprire e chiudere l'automazione in modo regolare. Ciò potrebbe danneggiare l'automazione o il cancello. Utilizzare lo sblocco di emergenza solo se in casi di emergenza, ad esempio in caso di black-out.
- Azionando lo sblocco di emergenza può accadere che, a causa della rottura di una molla o di una errata regolazione del bilanciamento, il cancello si apra da sé o si chiuda troppo velocemente. Ciò può causare danni all'impianto.
- Quando l'automazione è nuovamente bloccata, spingere la porta in posizione finale Porta APERTA. In caso contrario, l'interruttore a scorrimento viene attivato con troppa violenza.
- Gli oggetti in prossimità dell'area di azionamento del cancello possono rimanere bloccati o possono venire danneggiati. Nell'area di azionamento del cancello non devono essere presenti oggetti.

INFORMAZIONE

- La funzione sblocco di emergenza deve essere verificata **specialmente** nella posizione finale porta CHIUSA e, se necessario, anche dall'esterno. Lo sbloccaggio deve risultare possibile.
- Blocco e sblocco possono essere effettuati in qualsiasi posizione del cancello.
- La sblocco di emergenza deve poter essere azionato facilmente in tutte le posizioni necessarie.

1. Scollegare l'automazione dall'alimentazione. Controllare che l'alimentazione non sia inserita.

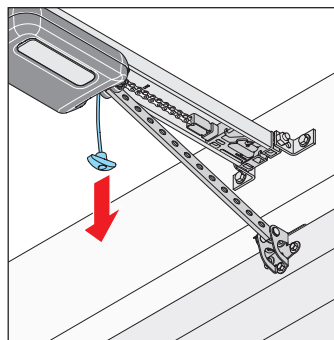


Fig. 2

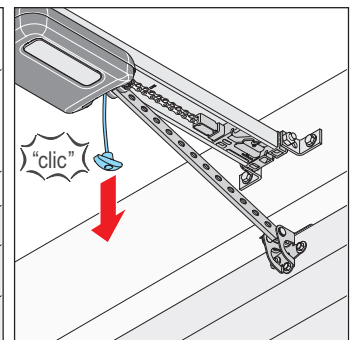


Fig. 3

2. Tirare la maniglia per lo sblocco di emergenza una volta.
 - ⇒ **La slitta motore si sblocca.**
 - ⇒ È possibile muovere il cancello manualmente.
3. Tirare nuovamente la maniglia per lo sblocco di emergenza.
 - ⇒ **La slitta motore è bloccata.**
 - ⇒ È possibile muovere il cancello solo con l'automazione.
4. Ricollegare l'automazione all'alimentazione. Controllare che l'alimentazione sia inserita.
5. Inviare un comando all'automazione.

13. Funzionamento

- ⇒ Il primo impulso dell'automazione dopo un'interruzione di corrente è sempre in direzione porta APERTA.
- ⇒ Traslare interamente l'automazione nella posizione finale porta APERTA.

14. Cura e manutenzione

14.1 Avvertenze e informazioni importanti

Eseguire gli interventi di manutenzione sull'automazione a intervalli regolari come descritto di seguito. In questo modo, si garantisce un funzionamento sicuro e una lunga durata dell'automazione. Osservare, in particolare, le seguenti avvertenze.

PERICOLO



Pericolo in caso di non osservanza!

L'inosservanza delle avvertenze può causare lesioni gravi o morte.

- ▶ Seguire tutte le avvertenze.



Pericolo a causa della tensione elettrica!

In caso di contatto con parti sotto tensione, sussiste il pericolo di scariche di corrente elettrica attraverso il corpo, ciò può portare a shock elettrico, a ustioni e alla morte.

- ▶ Tutti gli interventi sui componenti elettrici devono essere eseguiti esclusivamente da un **elettricista qualificato**.
- ▶ Prima di qualsiasi intervento sull'automazione, disconnettere la spina dalla rete elettrica.
- ▶ Se è collegata una batteria ricaricabile, separarla dalla centralina.
- ▶ Verificare che l'automazione non sia sotto tensione.
- ▶ Assicurare l'automazione contro eventuali riaccensioni accidentali.

AVVERTENZA



Pericolo di caduta!

Le scale difettose o non fissate correttamente possono ribaltarsi e causare incidenti gravi o mortali.

- ▶ Utilizzare esclusivamente una scala stabile e antiscivolo.
- ▶ Assicurarsi che la scala sia stabile.



Pericolo per persone chiuse all'interno!

È possibile che all'interno del garage rimangano chiuse persone. Qualora queste persone non siano in grado di uscire da sole, sussiste il pericolo di lesioni gravi o morte.

- ▶ Controllare regolarmente il funzionamento dello sblocco di emergenza, **soprattutto** dall'interno nella posizione finale porta CHIUSA e, se necessario, anche dall'esterno.
- ▶ Far riparare immediatamente i guasti da un tecnico qualificato.



Pericolo di caduta pezzi!

Alcuni componenti del cancello possono staccarsi e cadere, con il rischio di colpire persone o animali e di causare loro lesioni gravi o morte.

- ▶ Mantenere sempre il cancello sotto osservazione durante il movimento.
- ▶ Tenere persone e animali lontano dal cancello fino a quando questo si è aperto o si è chiuso completamente.



Pericolo di schiacciamento e lesioni da taglio!

Pericolo di schiacciamento o lesioni da taglio provocati da dispositivi meccanici o dai bordi di chiusura del cancello mentre il cancello è in movimento e sono presenti persone o animali nel suo raggio di azione.

- ▶ Non azionare l'automazione senza un contatto visivo diretto con il cancello.
- ▶ Tutte le aree di pericolo devono rimanere in vista durante l'intera corsa del cancello.
- ▶ Mantenere sempre il cancello sotto osservazione durante il movimento.
- ▶ Mantenere persone e animali lontano dall'area di movimento del cancello.
- ▶ Non afferrare mai il cancello o i suoi componenti mobili mentre sono in movimento. Non toccare soprattutto il braccio di spinta in movimento.
- ▶ Quando la slitta motore scorre dentro la guida, non afferrare la staffa di fissaggio a soffitto.
- ▶ Non attraversare il cancello prima che questo sia completamente aperto.
- ▶ Non rimanere mai sotto il cancello mentre è aperto.



Pericolo per superfici molto calde!

Dopo un utilizzo frequente, alcuni componenti della slitta motore e della centralina possono surriscaldarsi molto. Rimuovere la calotta di copertura e toccare parti molto calde può causare delle ustioni.

- ▶ Lasciare raffreddare l'automazione prima di rimuovere la calotta di copertura.



NOTA

- La slitta motore viene alimentata attraverso la catena e la guida. L'utilizzo di olio o grasso compromette notevolmente la conducibilità tra catena, guida e slitta motore. Un'alimentazione non sufficiente è causa di guasti. La catena e la guida sono esenti da manutenzione. Non oliarle o lubrificarle.
- L'utilizzo di detergenti non adatti può rovinare le superfici dell'automazione. Per pulire l'automazione servirsi solo di un panno inumidito e privo di pelucchi.

14. Cura e manutenzione

14.2 Piano di manutenzione

Con quale frequenza?	Cosa?	Come?
Una volta al mese	• Controllo dello sblocco di emergenza	• Cfr. capitolo "13.7 Funzionamento dello sblocco di emergenza"
	• Verifica del riconoscimento degli ostacoli	• Cfr. capitolo "13.4 Test del riconoscimento degli ostacoli"
	• Controllo della fotocellula	• Interrompere la fotocellula attiva durante la fase di chiusura del cancello. Il cancello deve fermarsi e aprirsi leggermente. Con chiusura automatica attiva la porta si apre completamente. • Se necessario, pulire la fotocellula, cfr. capitolo "14.3 Cura"
	• Test del disinserimento della forza	• Cfr. capitolo "12.1 Test del riconoscimento degli ostacoli"
Una volta l'anno	• Controllo del cancello e di tutte le parti mobili	• Come descritto dal produttore del cancello
	• Controllo delle viti su cancello, soffitto e architrave	• Controllare che le viti siano ben serrate e stringere laddove necessario
In base alle necessità	• Catena e guida	• Esenti da manutenzione
	• Guida	• Cfr. capitolo "14.3 Cura"
	• Pulire la custodia della centralina a muro e della slitta motore	• Cfr. capitolo "14.3 Cura"

14.3 Cura

Pulire la guida, la slitta motore e la centralina a muro

1. Scollegare l'automazione dall'alimentazione.
Se è presente una batteria ricaricabile, rimuovere la calotta di copertura della centralina a muro e scollegare la batteria dalla centralina, cfr. anche capitolo **"11.11 Montaggio e smontaggio della batteria ricaricabile"**.
Verificare che l'automazione non sia sotto tensione.
2. Rimuovere lo sporco utilizzando un panno inumidito e senza pelucchi:
 - da slitta motore e centralina a muro
 - da guida e dal lato interno della guida
3. Se necessario, rimontare la batteria ricaricabile procedendo in ordine inverso.
Ricollegare l'automazione alla tensione di rete.
Controllare l'alimentazione.
⇒ L'automazione è alimentata.

Pulire la fotocellula

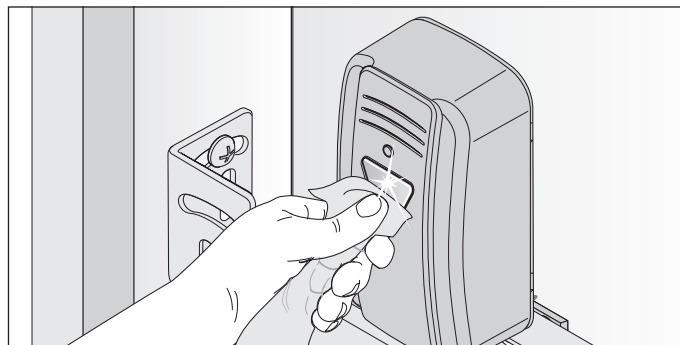


Fig. 1

➔ **NOTA**

- Non spostare la fotocellula durante le operazioni di pulizia.
1. Pulire con un panno umido e pulito la struttura e i riflettori della fotocellula.

15. Risoluzione dei problemi

15.1 Avvertenze e informazioni importanti

Osservare le seguenti avvertenze fondamentali sulla sicurezza.

PERICOLO



Pericolo in caso di non osservanza!

L'inosservanza delle avvertenze può causare lesioni gravi o morte.

- ▶ Seguire tutte le avvertenze.



Pericolo a causa della tensione elettrica!

In caso di contatto con parti sotto tensione, sussiste il pericolo di scariche di corrente elettrica attraverso il corpo, con il conseguente rischio di shock elettrico, ustioni e morte.

- ▶ Tutti gli interventi sui componenti elettrici devono essere eseguiti esclusivamente da un **elettricista qualificato**.
- ▶ Prima di qualsiasi intervento sull'automazione, disconnettere la spina dalla rete elettrica.
- ▶ Se è collegata una batteria ricaricabile, separarla dalla centralina.
- ▶ Verificare che l'automazione non sia sotto tensione.
- ▶ Assicurare l'automazione contro eventuali riaccensioni accidentali.

AVVERTENZA



Pericolo di caduta!

Le scale difettose o non fissate correttamente possono ribaltarsi e causare incidenti gravi o mortali.

- ▶ Utilizzare esclusivamente una scala stabile e antiscivolo.
- ▶ Assicurarsi che la scala sia stabile.



Pericolo per persone chiuse all'interno!

È possibile che all'interno del garage rimangano chiuse persone. Qualora queste persone non siano in grado di uscire da sole, sussiste il pericolo di lesioni gravi o morte.

- ▶ Controllare regolarmente il funzionamento dello sblocco di emergenza, **soprattutto** dall'interno nella posizione finale porta CHIUSA e, se necessario, anche dall'esterno.
- ▶ Far riparare immediatamente i guasti da un tecnico qualificato.



Pericolo di caduta pezzi!

Alcuni componenti del cancello possono staccarsi e cadere, con il rischio di colpire persone. Pericolo di lesioni gravi o morte.

- ▶ Mantenere sempre il cancello sotto osservazione durante il movimento.
- ▶ Tenere persone e animali lontano dal cancello fino a quando questo si è aperto o si è chiuso completamente.
- ▶ Non attraversare il cancello prima che questo sia completamente aperto.



Pericolo di trascinarsi!

I vestiti larghi o i capelli lunghi possono incastrarsi nel cancello in movimento.

- ▶ Mantenersi a distanza dal cancello mentre è in movimento.
- ▶ Indossare solo vestiti aderenti.
- ▶ Legare in una rete i capelli lunghi.



Pericolo di schiacciamento e lesioni da taglio!

Pericolo di schiacciamento o lesioni da taglio provocati da dispositivi meccanici o dai bordi di chiusura del cancello mentre il cancello è in movimento e sono presenti persone o animali nel suo raggio di azione.

- ▶ Non azionare l'automazione senza un contatto visivo diretto con il cancello.
- ▶ Tutte le aree di pericolo devono rimanere in vista durante l'intera corsa del cancello.
- ▶ Mantenere sempre il cancello sotto osservazione durante il movimento.
- ▶ Mantenere persone e animali lontano dall'area di movimento del cancello.
- ▶ Non afferrare mai il cancello o i suoi componenti mobili mentre sono in movimento. Non toccare soprattutto il braccio di spinta in movimento.
- ▶ Quando la slitta motore scorre dentro la guida, non afferrare la staffa di fissaggio a soffitto.
- ▶ Non attraversare il cancello prima che questo sia completamente aperto.
- ▶ Non rimanere mai sotto il cancello mentre è aperto.



Pericolo di radiazioni ottiche!

Fissare a lungo un LED da una distanza ravvicinata può avere ripercussioni negative sulla vista. Nel breve periodo la vista potrebbe risultare fortemente limitata. Questo può causare lesioni gravi o mortali.

- ▶ Non osservare mai direttamente un LED.



Pericolo per superfici molto calde!

Dopo un utilizzo frequente, alcuni componenti della slitta motore e della centralina possono surriscaldarsi molto. Rimuovere la calotta di copertura e toccare parti molto calde può causare delle ustioni.

- ▶ Lasciare raffreddare l'automazione prima di rimuovere la calotta di copertura.



NOTA

- Se si aziona il radiocomando senza avere il cancello in vista, sussiste il rischio che eventuali oggetti che si trovano nel raggio di azione del cancello rimangano impigliati e possano danneggiarsi. Nell'area di azionamento del cancello non devono essere presenti oggetti.



INFORMAZIONE

- La centralina rileva i cortocircuiti tra catena e guida e disinserisce l'automazione.

15. Risoluzione dei problemi

15.2 Risoluzione dei problemi

Di seguito vengono descritti i possibili problemi e le loro cause nonché le azioni da eseguire per poterli risolvere. In alcuni casi verranno indicati rimandi ad altri capitoli che contengono una descrizione dettagliata della procedura da seguire. Verrà specificato se la procedura richiede l'intervento di un **tecnico specializzato**.

Gli interventi sull'impianto elettrico e sulle parti sotto tensione devono essere eseguiti esclusivamente da un **elettricista qualificato**.


1. Scollegare l'automazione dall'alimentazione.
Se è presente una batteria ricaricabile, rimuovere la calotta di copertura della centralina e scollegare la batteria dalla centralina, cfr. capitolo "**7.2 Calotta trasparente e di copertura della centralina a muro**" e capitolo "**11.11 Montaggio e smontaggio della batteria ricaricabile**".
Verificare che l'automazione non sia sotto tensione.
2. Dopo aver eseguito interventi sull'automazione, rimontare la batteria ricaricabile procedendo in ordine inverso.
3. Collegare nuovamente l'automazione all'alimentazione. Controllare che l'alimentazione sia inserita.
⇒ L'automazione è alimentata da rete.

15. Risoluzione dei problemi





15.3 Sequenze di accensione della luce della centralina in modalità di funzionamento normale e in caso di guasto

La sequenza fornisce informazioni sugli errori all'installatore, all'utente finale e all'assistenza telefonica.

In modalità di funzionamento normale

Sequenze	Possibile causa	Risoluzione
 La luce dell'automazione lampeggia come un lampeggiante	<ul style="list-style-type: none"> • Modalità programmazione attivata • Tempo di prelampeggio attivato • Funzione per HFL attivata 	<ul style="list-style-type: none"> • Nessuna, solo a titolo informativo
	<ul style="list-style-type: none"> • Interruzione di un dispositivo di sicurezza durante la corsa 	<ul style="list-style-type: none"> • Confermare l'ostacolo

In caso di guasti

Sequenze	Possibile causa	Risoluzione
Richiesta  L'automazione è in attesa di un comando	<ul style="list-style-type: none"> • In attesa di una conferma nella corsa per programmare la posizione finale porta CHIUSA 	<ul style="list-style-type: none"> • Conferma della corsa per programmare la posizione
Allarme  Un processo ha causato un guasto	<ul style="list-style-type: none"> • Fotocellula/Dispositivo di sicurezza difettoso prima della corsa 	<ul style="list-style-type: none"> • Controllare la fotocellula, se necessario cambiarne l'orientamento • Se necessario, far sostituire i componenti da un tecnico specializzato
	<ul style="list-style-type: none"> • Corsa con uomo presente, dispositivo di sicurezza difettoso 	<ul style="list-style-type: none"> • Fare controllare da un tecnico specializzato
	<ul style="list-style-type: none"> • Retropropulsione del motore dall'esterno (ad. es per un tentativo di effrazione) 	<ul style="list-style-type: none"> • Per informazione
Assistenza  Un processo ha causato un guasto	<ul style="list-style-type: none"> • Assistenza (giorni, cicli raggiunti) 	<ul style="list-style-type: none"> • Far eseguire gli interventi di assistenza da un tecnico specializzato
	<ul style="list-style-type: none"> • La temperatura del motore è troppo alta (surriscaldamento) 	<ul style="list-style-type: none"> • Fare raffreddare il motore
	<ul style="list-style-type: none"> • Programmazione di posizioni difficili con inversione senza causa evidenti. Viene eseguita l'intera corsa da una posizione finale all'altra (uomo presente via radio, solo con contatto visivo diretto). 	<ul style="list-style-type: none"> • Per informazione
Errore  Automazione o parti difettose	<ul style="list-style-type: none"> • Autotest dei dispositivi elettronici • Riconoscimento blocco (riduttore difettoso, sensore Hall difettoso) 	<ul style="list-style-type: none"> • Se necessario, far controllare e sostituire i componenti da un tecnico specializzato
	<ul style="list-style-type: none"> • Finecorsa fuori uso (ad es. rottura del cavo, finecorsa difettoso) 	<ul style="list-style-type: none"> • Far controllare e, se necessario, sostituire i collegamenti via cavo da un tecnico specializzato
	<ul style="list-style-type: none"> • Gli impulsi avvengono in direzione sbagliata (cavo motore collegato in modo sbagliato) 	<ul style="list-style-type: none"> • Controllare il cablaggio, se necessario ripristinare il collegamento corretto
	<ul style="list-style-type: none"> • Superamento timing 	<ul style="list-style-type: none"> • Corsa troppo lunga, la corsa è limitata a un massimo di 7000 mm
	<ul style="list-style-type: none"> • Errore nella verifica di plausibilità di Memo 	<ul style="list-style-type: none"> • Se necessario, far controllare e sostituire i componenti da un tecnico specializzato
	<ul style="list-style-type: none"> • Contatto porta pedonale a sicurezza intrinseca guasto 	<ul style="list-style-type: none"> • Eseguire un ripristino della rete di 20 secondi • Se necessario, far sostituire i componenti

15. Risoluzione dei problemi

15.4 Tabella di riepilogo per la risoluzione dei problemi

Problema	Possibile causa	Test/Controllo	Soluzione
Quando viene attivato il trasmettitore o il dispositivo di comando, l'automazione apre il cancello, ma non lo chiude.	• Problema con la fotocellula e il dispositivo di sicurezza	• Controllare la fotocellula e i dispositivi di sicurezza	• Rimuovere l'ostacolo • La fotocellula deve essere orientata • Se necessario, far controllare e sostituire il cavo di collegamento da un tecnico specializzato
	• La chiusura automatica è attivata	• Attendere che trascorsi 30 secondi l'automazione si attivi	• La chiusura automatica è disattivata • Fare risolvere il problema ad un elettricista qualificato
L'automazione non può essere controllata dal dispositivo di comando.	• Corrente assente	• Controllare l'alimentazione	• Verificare che la presa funzioni inserendo un altro dispositivo, ad esempio una lampada
	• Finecorsa difettoso nella slitta motore	• Sbloccare l'automazione e spostare la slitta motore al centro della guida • Blocco dell'automazione • Premere il pulsante del trasmettitore • Se l'automazione è in grado solo di chiudere la porta e non di aprirla, il finecorsa è difettoso	• Far sostituire il finecorsa da un tecnico specializzato
	• L'automazione è stata sbloccata dal meccanismo di sblocco di emergenza	• Controllare se è possibile muovere la porta manualmente	• Tirare la maniglia per lo sblocco di emergenza per bloccare l'automazione
	• Dispositivo di comando collegato male all'automazione	• Controllare il funzionamento dell'automazione con un trasmettitore	• Controllare ed eventualmente rettificare il cablaggio
	• Pulsante a membrana del dispositivo a muro non funzionante	• Controllare il cavo	• Inserire il cavo • Se necessario, sostituire la calotta di copertura della centralina a muro
	• Trasmettitore difettoso	• L'automazione non può essere inserita con il trasmettitore	• Controllare l'alimentazione del trasmettitore • Se necessario, sostituire la batteria del trasmettitore • Se necessario, sostituire il trasmettitore con uno nuovo
	• Automazione difettosa	• L'automazione non può essere inserita con il trasmettitore o con un dispositivo di comando collegato	• Se necessario, far riparare o sostituire l'automazione da un tecnico specializzato
	• Tensione di alimentazione al di fuori del range consentito	• Fare controllare la tensione di alimentazione ad un elettricista qualificato	• Fare risolvere il problema ad un elettricista qualificato
Quando si preme un pulsante del trasmettitore, l'automazione non apre o chiude il cancello.	• Trasmettitore non programmato	• Il LED radio non si accende quando viene premuto il trasmettitore	• Programmare il trasmettitore
	• Batteria del trasmettitore scariche		• Sostituire la batteria del trasmettitore
	• Trasmettitore difettoso	• Il LED sul trasmettitore non si accende	• Sostituire il trasmettitore
Impossibile programmare il radiocomando	• Memoria piena	• Tutti e quattro i LED del radiocomando lampeggiano ciclicamente per circa 3 secondi	• Memoria piena, cfr. capitolo "10.6 Informazioni su Memo" e "10.8 Cancellazione di un pulsante del trasmettitore dal canale radio"
Errore MEMO Identifier	• MEMO errato	• Tutti e quattro i LED lampeggiano ciclicamente per poi spegnersi per un lungo periodo. L'illuminazione della slitta motore lampeggia brevemente 4 volte e 4 volte per un periodo più lungo.	• Scollegare l'automazione dall'alimentazione, rimuovere Memo, ricollegare l'alimentazione

15. Risoluzione dei problemi

Problema	Possibile causa	Test/Controllo	Soluzione
Errore tipo MEMO Device	<ul style="list-style-type: none"> • Errore di sistema 	<ul style="list-style-type: none"> • Tutti e quattro i LED lampeggiano ciclicamente per un lungo periodo per poi spegnersi per un breve intervallo. In presenza di tensione, altri quattro lampeggi della luce sulla slitta motore. 	<ul style="list-style-type: none"> • Memo può essere cancellato tramite il pulsante radio, cfr. capitolo "10.11 Cancellazione di tutti i canali radio nel ricevitore"
L'automazione arresta il cancello durante la chiusura e lo apre parzialmente o completamente.	<ul style="list-style-type: none"> • Il cancello ha riconosciuto un ostacolo 	<ul style="list-style-type: none"> • Controllare la presenza di oggetti nell'area di azionamento della porta 	<ul style="list-style-type: none"> • Rimuovere l'oggetto • Se necessario, far controllare e registrare la meccanica del cancello da un tecnico specializzato
	<ul style="list-style-type: none"> • La fotocellula è stata interrotta 	<ul style="list-style-type: none"> • Controllare il LED della fotocellula 	<ul style="list-style-type: none"> • Rimuovere l'ostacolo
	<ul style="list-style-type: none"> • Fotocellula difettosa o non orientata correttamente 		<ul style="list-style-type: none"> • Orientare correttamente la fotocellula • Controllare il cablaggio • Se necessario, far sostituire la fotocellula difettosa
L'automazione si ferma durante l'apertura della porta	<ul style="list-style-type: none"> • Il cancello ha riconosciuto un ostacolo 	<ul style="list-style-type: none"> • Controllare la presenza di ostacoli nell'area di azionamento della porta • Controllare il bilanciamento del peso della porta: la porta deve potersi muovere con facilità 	<ul style="list-style-type: none"> • Rimuovere l'ostacolo • Se necessario, far controllare e riparare la meccanica del cancello da un tecnico specializzato
La luce dell'automazione o la luce ausiliaria Lumi pro ⁺ non funziona	<ul style="list-style-type: none"> • Luce dell'automazione difettosa • La luce ausiliaria Lumi pro⁺ è difettosa 		<ul style="list-style-type: none"> • Se necessario, far riparare o sostituire la slitta motore da un tecnico specializzato • Se necessario, sostituire la luce ausiliaria Lumi pro⁺
La velocità è diversa in apertura e in chiusura	<ul style="list-style-type: none"> • Guida sporca 		<ul style="list-style-type: none"> • Pulire con un panno inumidito e privo di pelucchi, cfr. capitolo "14.3 Cura"
	<ul style="list-style-type: none"> • Catena non correttamente tesa 		<ul style="list-style-type: none"> • Tendere la catena, cfr. capitolo "6.4 Procedura della variante di installazione A o B dell'automazione" o "6.5 Procedura della variante di installazione C dell'automazione"
La slitta motore è trascinata dall'interruttore a scorrimento	<ul style="list-style-type: none"> • Tensione delle molle eccessiva, il cancello si apre troppo 	<ul style="list-style-type: none"> • Controllare la corsa del cancello e la tensione delle molle • Controllare la posizione finale porta APERTA 	<ul style="list-style-type: none"> • Regolare la corsa del cancello e la tensione delle molle • Regolare la posizione finale porta APERTA • Montare l'accessorio Lock

15.5 Sostituzione della slitta motore

Le istruzioni per lo **"Smontaggio della slitta motore"** possono essere scaricate dal sito **SOMMER** alla pagina: **www.sommer.eu**

Se necessario, eseguire un backup delle impostazioni correnti sulla slitta motore da sostituire tramite SOMLink e un dispositivo wireless. Le impostazioni possono essere trasferite così ad una nuova slitta motore. La nuova slitta motore si trova alla consegna nelle impostazioni di fabbrica. Dopo aver sostituito la slitta motore verificare che gli accessori utilizzati siano stati rilevati dalla slitta.

La messa in funzione deve essere eseguita nuovamente e le funzioni speciali della slitta motore devono essere reimpostate, cfr. capitolo **"9. Messa in funzione"**

e "10. Prese per collegamento e funzioni speciali della slitta motore".

Anche i radiocomandi utilizzati devono essere riprogrammati, cfr. capitolo **"10.5 Programmazione trasmettitore"**. Se è già stato utilizzato l'accessorio MEMO, la riprogrammazione dei radiocomandi non è necessaria.

Dopo la messa in funzione, eseguire un test finale e una prova di funzionamento, cfr. capitolo **"12. Verifica del funzionamento e test finale"**.



INFORMAZIONE



- Eseguire il backup delle impostazioni correnti della slitta motore con l'ausilio di SOMLink e un dispositivo wireless. Dopo aver installato la nuova slitta motore, trasferire i dati.

16. Messa fuori servizio, stoccaggio e smaltimento

16.1 Avvertenze e informazioni importanti

Le operazioni di smontaggio dell'automazione devono essere eseguite esclusivamente da un **tecnico specializzato**. Osservare le seguenti avvertenze fondamentali sulla sicurezza.

PERICOLO



Pericolo in caso di non osservanza!

L'inosservanza delle avvertenze può causare lesioni gravi o morte.

- ▶ Seguire tutte le avvertenze.



Pericolo a causa della tensione elettrica!

In caso di contatto con parti sotto tensione, sussiste il pericolo di scariche di corrente elettrica attraverso il corpo, con il conseguente rischio di possibili folgorazioni, ustioni e morte.

- ▶ Lo smontaggio dei componenti elettrici deve essere eseguito esclusivamente da un **elettricista qualificato**.
- ▶ Prima di eseguire lo smontaggio, scollegare la spina di alimentazione dalla rete elettrica.
- ▶ Se è collegata una batteria ricaricabile, separarla dalla centralina.
- ▶ Verificare che l'automazione non sia sotto tensione.
- ▶ Assicurare l'automazione contro eventuali riaccensioni accidentali.

AVVERTENZA



Pericolo di caduta!

Le scale difettose o non fissate correttamente possono ribaltarsi e causare incidenti gravi o mortali.

- ▶ Utilizzare esclusivamente una scala stabile e antiscivolo.
- ▶ Assicurarsi che la scala sia stabile



Pericolo di inciampo e di caduta!

Gli oggetti non riposti in modo sicuro, come le confezioni, le parti dell'automazione o gli utensili possono essere causa di cadute o inciampi.

- ▶ Rimuovere tutti gli oggetti non necessari dall'area di smontaggio.
- ▶ Riporre le singole parti, in modo tale che nessuno possa inciamparvi.
- ▶ Attenersi alle norme generali per la prevenzione degli infortuni sul posto di lavoro.



Pericolo per superfici molto calde!

Dopo un utilizzo frequente, alcuni componenti della slitta motore e della centralina possono surriscaldarsi molto. Rimuovere la calotta di copertura e toccare parti molto calde può causare delle ustioni.

- ▶ Lasciare raffreddare l'automazione prima di rimuovere la calotta di copertura.



Pericolo di radiazioni ottiche!

Fissare a lungo un LED da una distanza ravvicinata può avere ripercussioni negative sulla vista. Nel breve periodo la vista potrebbe risultare fortemente limitata. Questo può causare lesioni gravi o mortali.

- ▶ Non osservare mai direttamente un LED.



Pericolo di lesioni per gli occhi!

Quando si praticano fori, i trucioli possono provocare gravi lesioni agli occhi e alle mani.

- ▶ Quando si praticano fori, indossare occhiali di protezione.



Pericolo di lesioni alla testa!

Pericolo di lacerazioni e tagli se si sbatte con la testa contro degli oggetti appesi.

- ▶ Indossare un casco di protezione quando si smontano delle parti appese.



ATTENZIONE



Pericolo di lesione per le mani!

L'eventuale contatto con parti in metallo ruvide può provocare gravi lacerazioni e lesioni da taglio.

- ▶ Quando si eseguono interventi su parti metalliche ruvide, indossare guanti di protezione.



NOTA

- Una batteria ricaricabile eventualmente presente nella centralina deve essere rimossa solo da un elettricista qualificato, cfr. capitolo "**11.11 Montaggio e smontaggio della batteria ricaricabile**".

16.2 Messa fuori servizio e smontaggio dell'automazione

Durante le operazioni di messa fuori servizio o smontaggio dell'automazione, quest'ultima deve essere messa fuori tensione insieme agli eventuali accessori.

1. Estrarre la spina elettrica dalla presa di corrente.
Se è presente una batteria ricaricabile, rimuovere la calotta di copertura della centralina a soffitto e scollegare la batteria dalla centralina, cfr. anche capitolo "**11.11 Montaggio e smontaggio della batteria ricaricabile**".
Verificare che l'automazione non sia sotto tensione.
2. Le operazioni di smontaggio si eseguono nell'ordine inverso rispetto a quelle per l'installazione.

16.3 Stoccaggio

Riporre gli imballaggi come segue:

- in locali chiusi ed asciutti, al riparo dall'umidità
- ad una temperatura ambiente tra -25 °C e $+65\text{ °C}$
- in modo che non possano cadere
- lasciare abbastanza spazio da permettere un libero passaggio



NOTA

- Uno stoccaggio non corretto può danneggiare l'automazione.
Stoccare l'automazione in locali chiusi e asciutti.

16. Messa fuori servizio, stoccaggio e smaltimento

16.4 Smaltimento

Attenersi alle avvertenze per lo smaltimento dell'imballaggio, dei componenti e delle batterie monouso e, se presente, della batteria ricaricabile.

AVVERTENZA



Pericolo a causa di sostanze inquinanti!

Pericolo per la salute delle persone e degli animali in caso di errato stoccaggio, utilizzo e smaltimento di batterie ricaricabili, batterie monouso e componenti. Pericolo di lesioni gravi o morte.

- ▶ Tenere batterie ricaricabili e monouso lontano dalla portata di bambini e animali.
- ▶ Tenere batterie ricaricabili e monouso al riparo da agenti chimici, meccanici e termici.
- ▶ Non ricaricare batterie ricaricabili e monouso usate.
- ▶ Non smaltire componenti dell'automazione, batterie ricaricabili e monouso usate insieme ai rifiuti domestici. Smaltirli in modo corretto.



NOTA

- Per prevenire danni all'ambiente, tutti i componenti devono essere smaltiti in conformità alle norme vigenti nel paese di installazione.



INFORMAZIONE

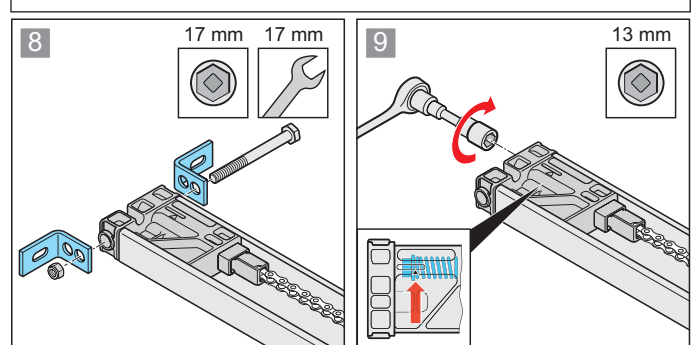
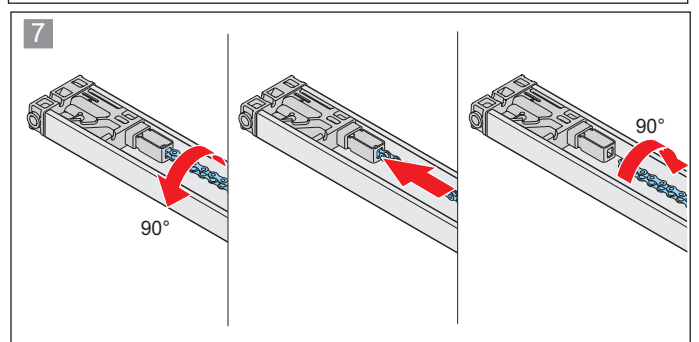
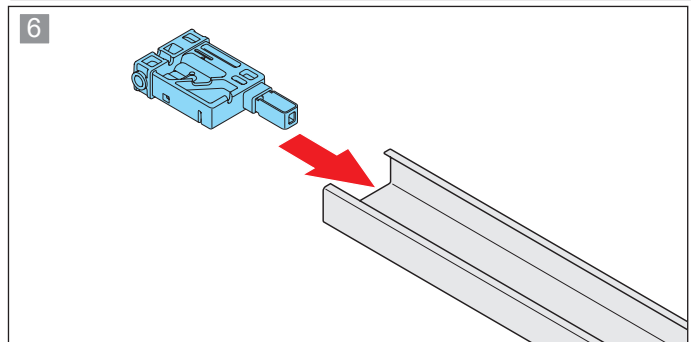
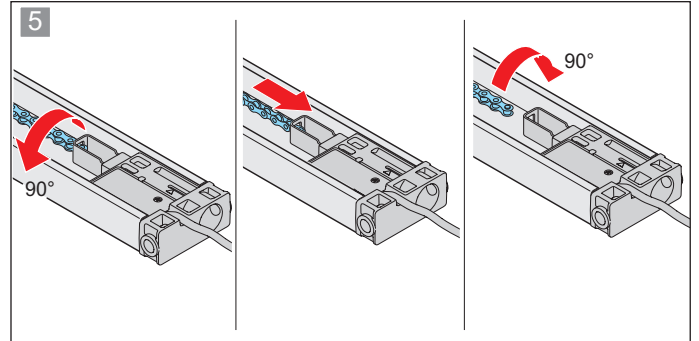
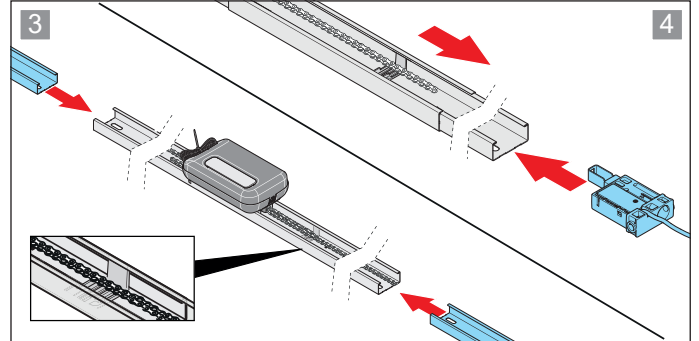
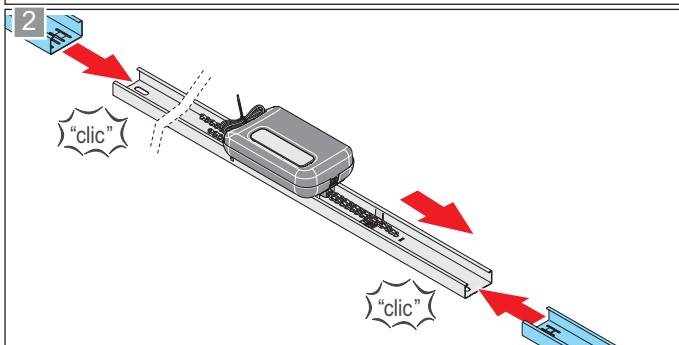
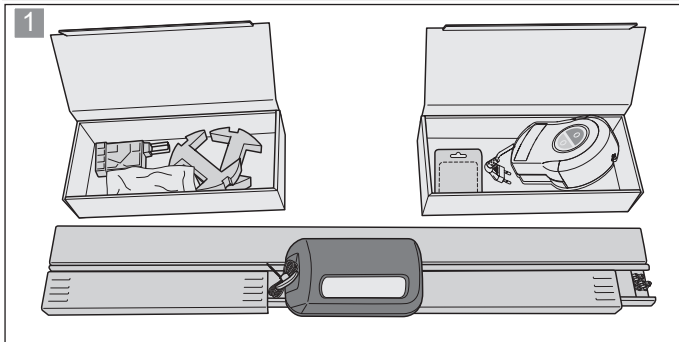
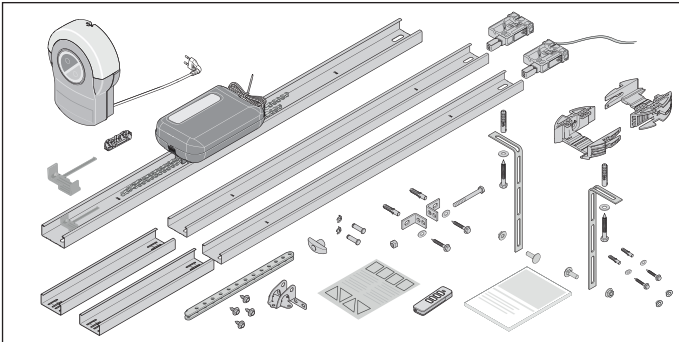
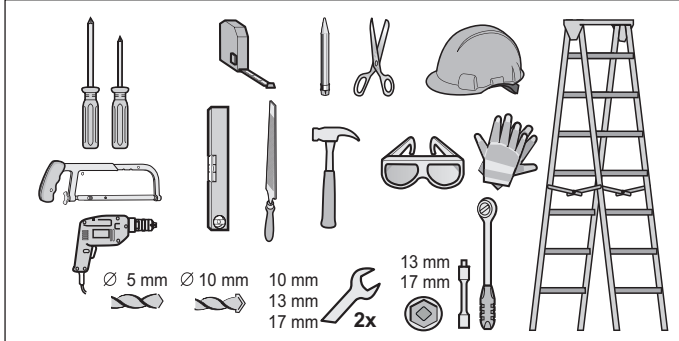
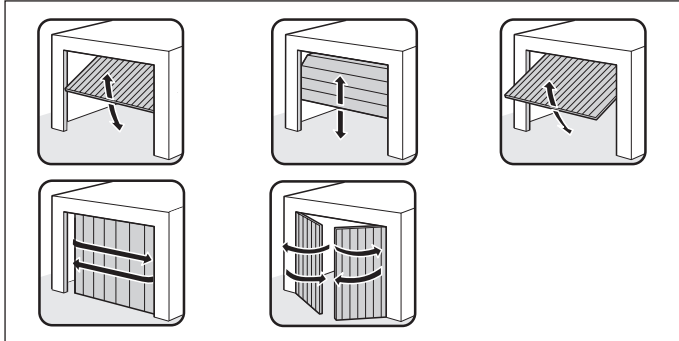


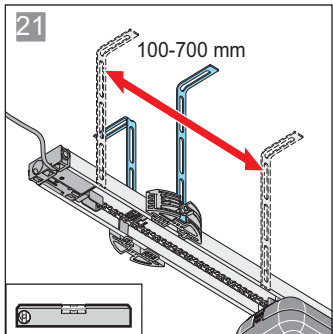
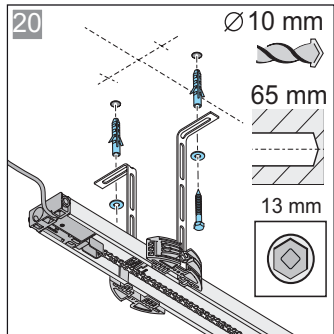
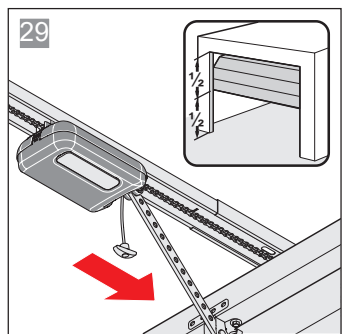
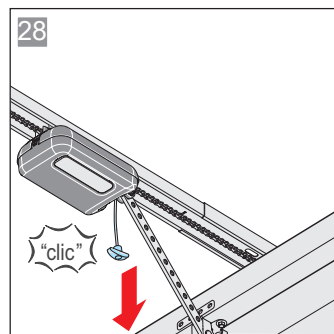
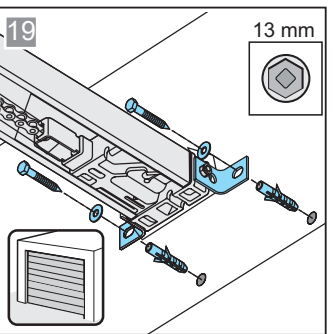
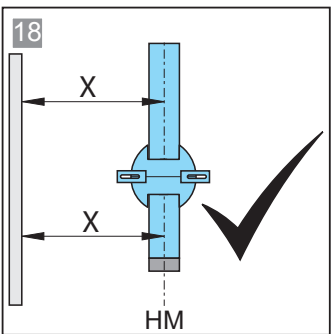
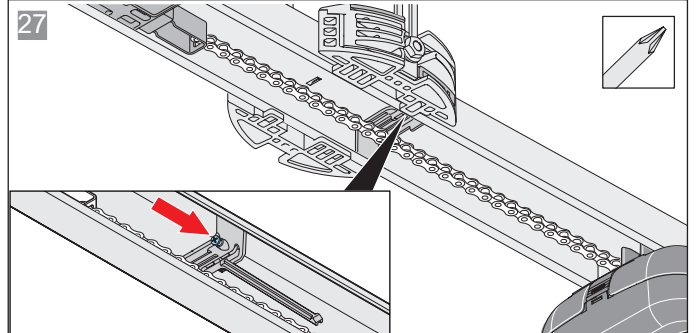
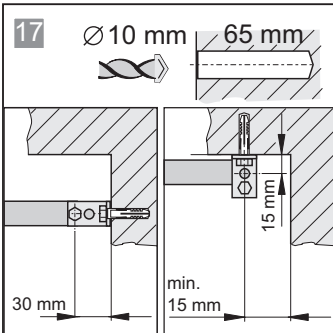
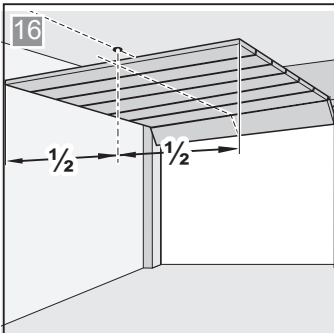
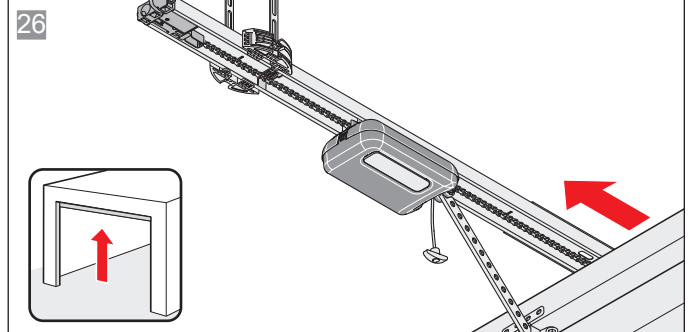
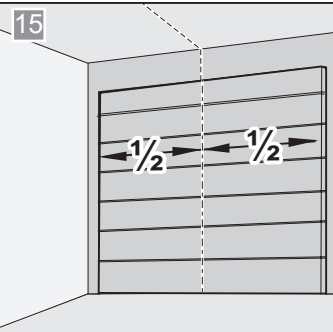
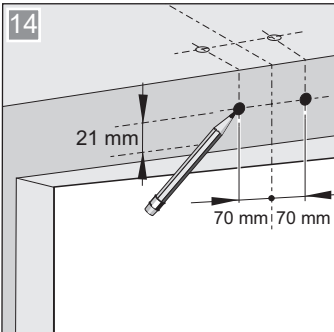
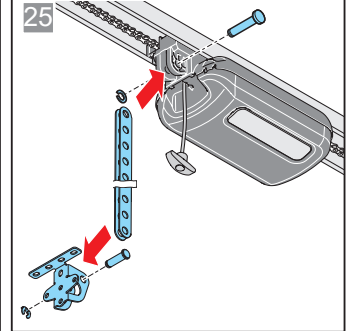
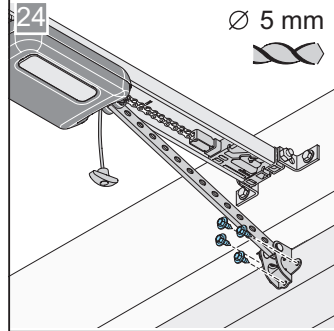
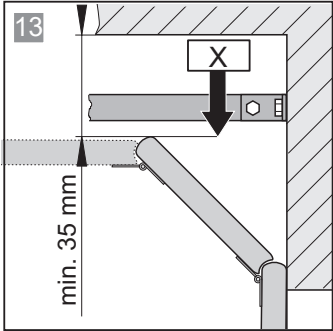
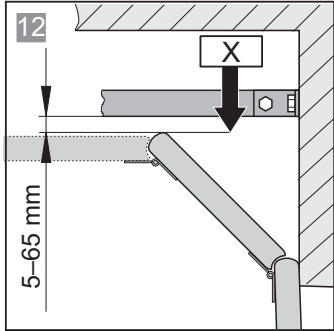
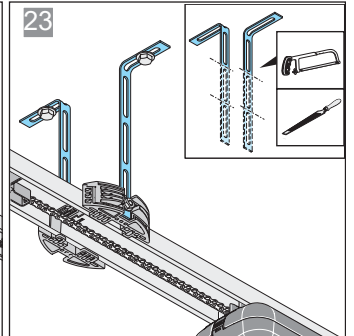
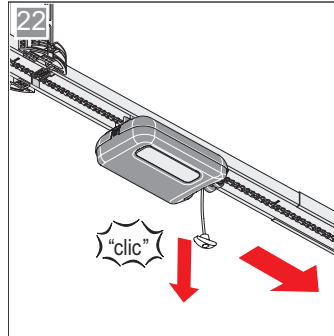
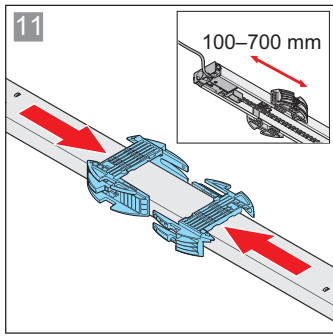
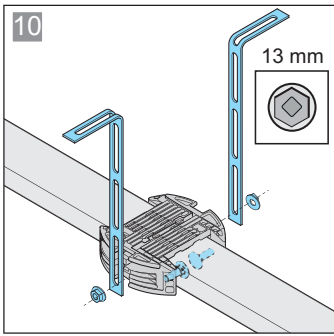
- Tutti i componenti messi fuori uso, le batterie ricaricabili e le batterie monouso usate dell'automazione non devono essere smaltiti insieme ai rifiuti domestici. Smaltire correttamente componenti non più utilizzati, batterie ricaricabili e batterie monouso usate. A tal proposito, attenersi alle normative locali e nazionali vigenti.

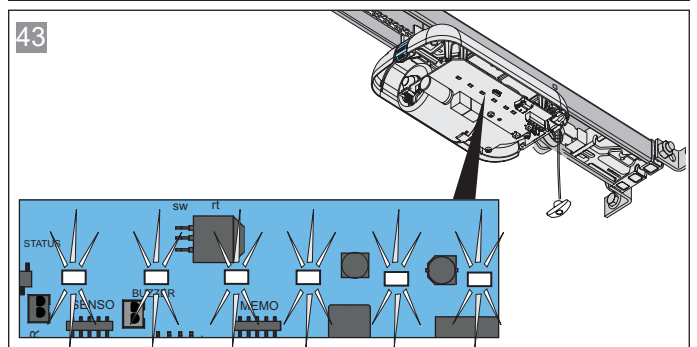
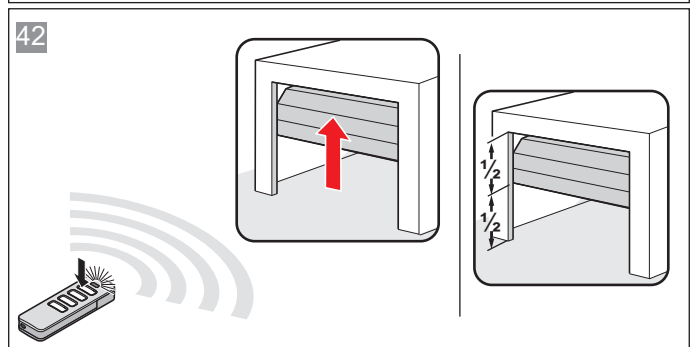
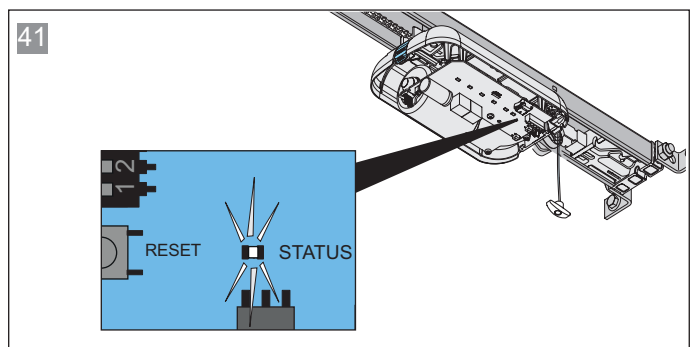
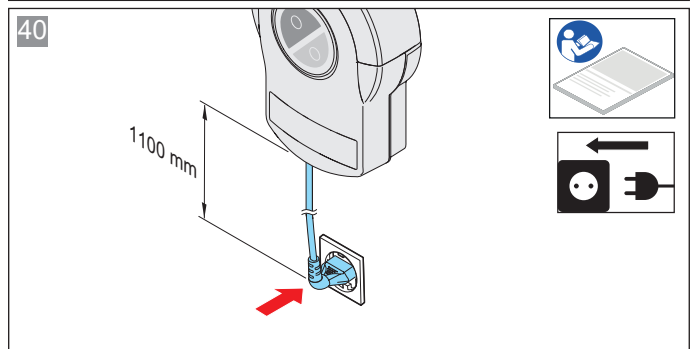
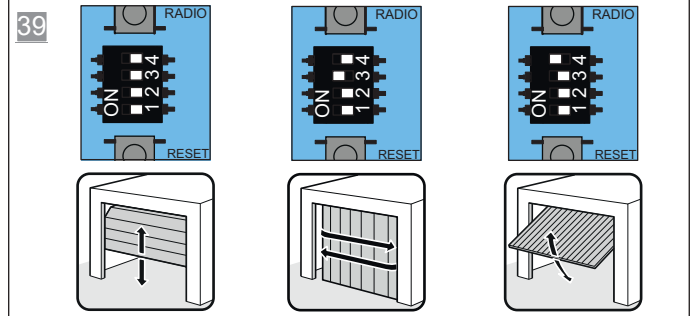
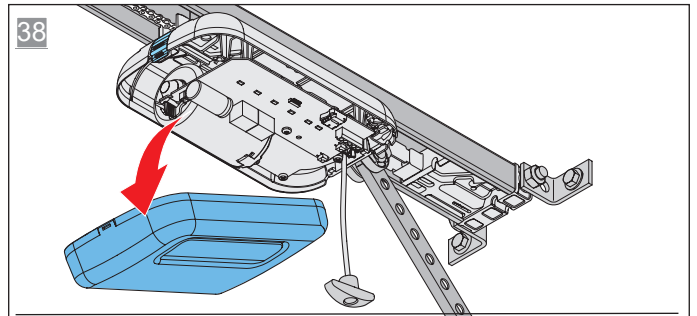
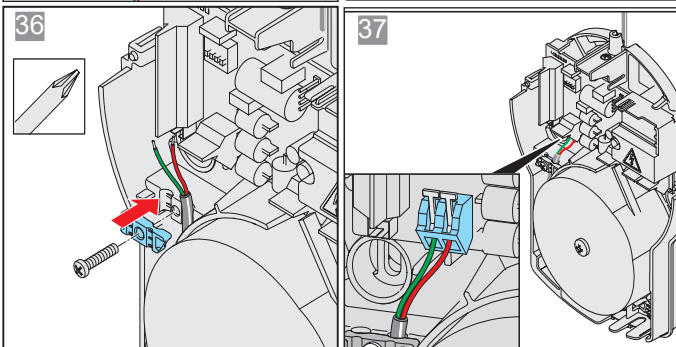
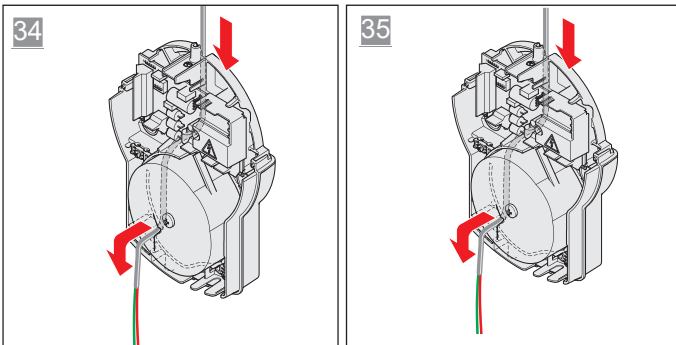
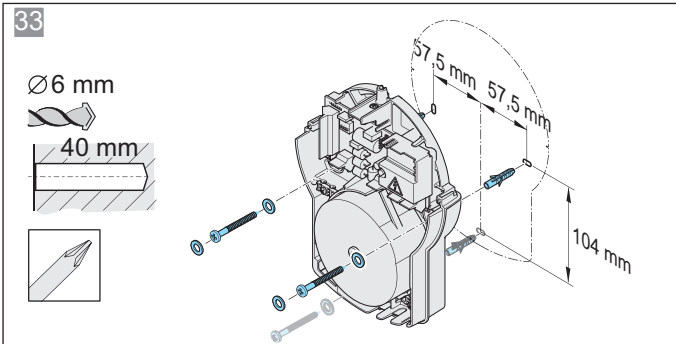
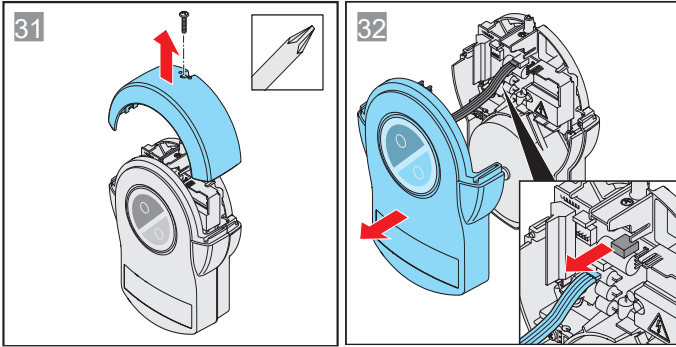
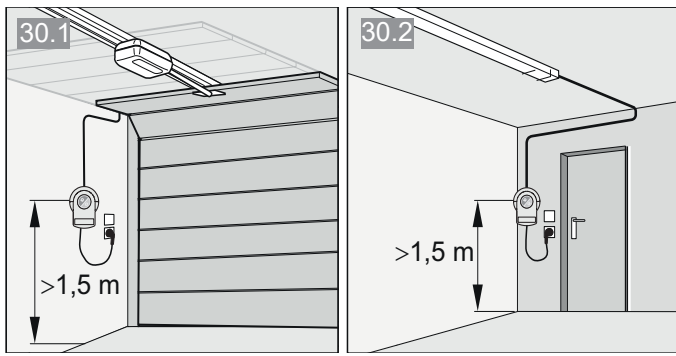
17. Guida rapida per l'installazione

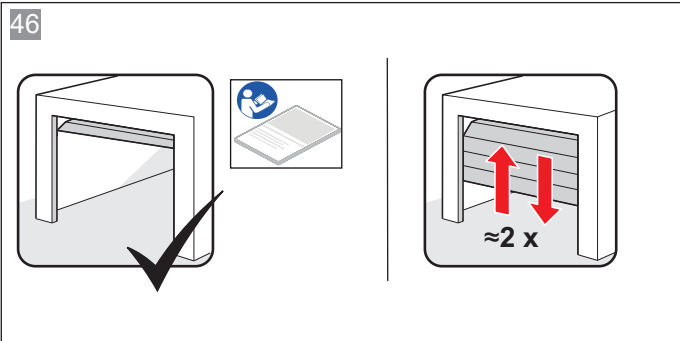
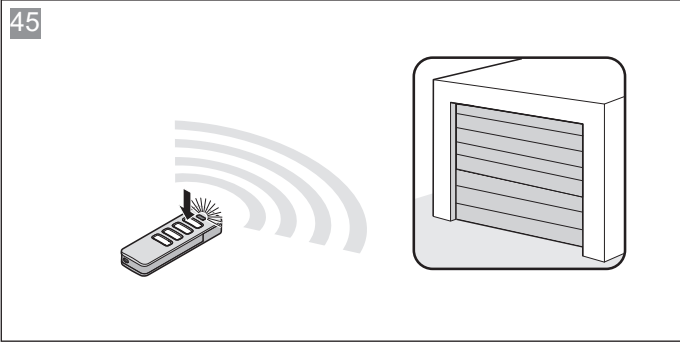
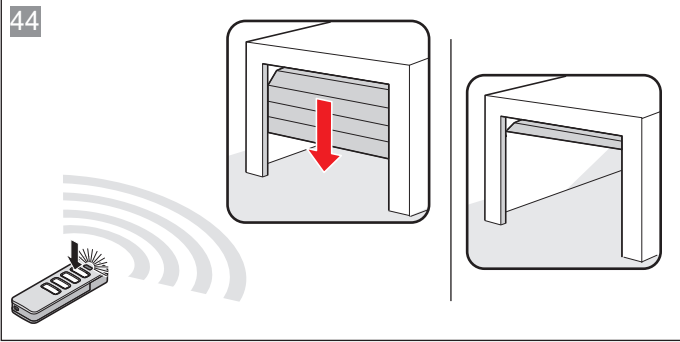
Nella guida rapida è illustrato lo smontaggio della **variante A/B**.

La guida rapida non sostituisce le istruzioni per l'uso e il montaggio. Leggere attentamente le presenti istruzioni per l'uso e il montaggio e osservare soprattutto le avvertenze sulla sicurezza in esso contenute. In questo modo, sarete certi di installare il prodotto in modo sicuro.









18. Schemi dei collegamenti e funzioni dei DIP switch per pro/pro+

Fig. Schema dei collegamenti **slitta motore**

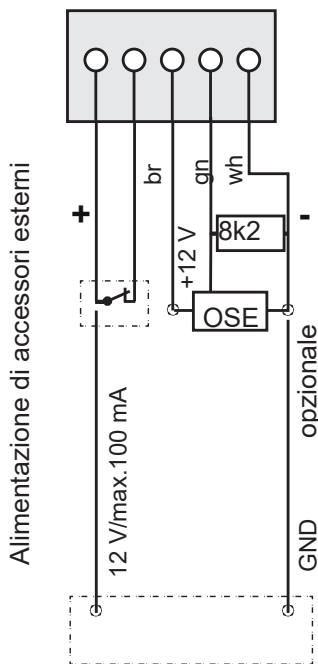
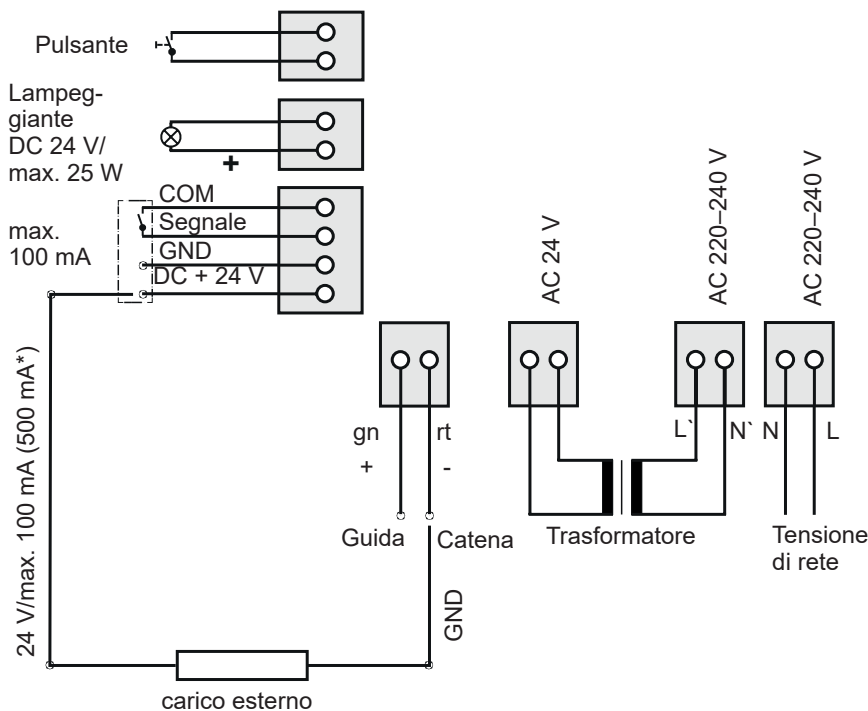
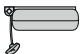

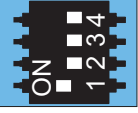
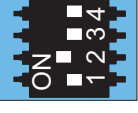
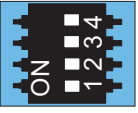
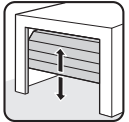
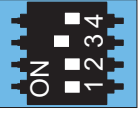
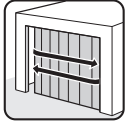
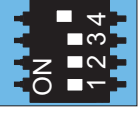
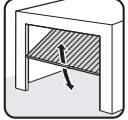








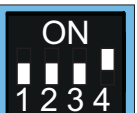
Fig. Schema dei collegamenti **centralina a muro**



* 500 mA sono disponibili solo se è collegato un lampeggiante LED (max. 3 W) o nessun lampeggiante

- Quando si collegano carichi esterni, è necessario disattivare la modalità risparmio energetico in modo da assicurare l'alimentazione elettrica.
- Le caratteristiche possono variare in base al tipo. Di conseguenza, anche gli accessori disponibili possono essere diversi.

	ON	OFF	
	• La chiusura automatica è attivata	• La chiusura automatica è disattivata	
	• Apertura parziale attivata/ funzione illuminazione disattivata	• Apertura parziale disattivata/ funzione illuminazione attivata	
	• Nessuna funzione		
			
			

	ON	OFF	
	• Pulsante a membrana/ scheda aggiuntiva Conex	• Pulsante a membrana/ scheda aggiuntiva Conex	
	• Pulsante T1 definisce porta APERTA • Pulsante 2 definisce porta CHIUSA	• Pulsante T1, sequenza di impulsi • Pulsante 2 funzione illuminazione/apertura parziale	
	• Il relè (MUFU) si eccita quando il cancello è in movimento e non è chiuso*	• Funzione illuminazione	
	• Alimentazione permanente dell'impianto attiva	• Modalità risparmio energetico attiva	
	• COM e Signal come ingresso pulsante (apertura parziale) attivo	• COM e Signal come contatto di sicurezza per la fotocellula attivi	

* Es.: indicatore stato porta

SOMMER Antriebs- und Funktechnik GmbH

Hans-Böckler-Straße 21-27

D-73230 Kirchheim/Teck

Germania



+49 (0) 7021 8001-0



+49 (0) 7021 8001-100

info@sommer.eu

www.sommer.eu