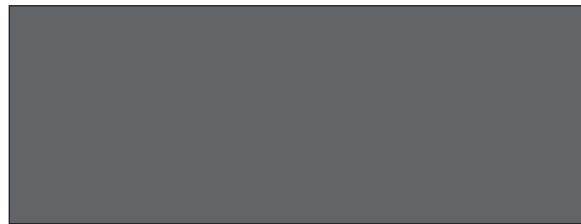


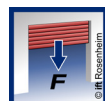
FR TRADUCTION DE LA NOTICE DE MONTAGE ET DE SERVICE ORIGINALE

Automatisme de porte de garage

- S 9050 pro / S 9050 pro+
- S 9060 pro / S 9060 pro+
- S 9080 pro / S 9080 pro+
- S 9110 pro / S 9110 pro+



Télécharger la dernière version de la notice :



Cher(ère) Client(e),

Nous vous remercions d'avoir choisi un produit de la société **SOMMER Antriebs- und Funktechnik GmbH**.

Ce produit a été conçu et fabriqué selon des exigences de qualité strictes et dans le respect de la norme ISO 9001.

La passion pour nos produits nous anime tout autant que le respect des exigences et des besoins de nos clients. Nous mettons tout particulièrement l'accent sur la sécurité et la fiabilité de nos produits.

Lisez attentivement cette notice de montage et de service et respectez toutes les consignes. Elle vous aidera à installer et à utiliser le produit en toute sécurité et de manière optimale.

Pour toute question, contactez votre revendeur spécialisé ou l'installateur.

Tous nos produits s'adressent aux personnes des deux sexes, même si cela n'est pas explicitement mentionné.

Garantie

La garantie respecte les dispositions légales. Le revendeur spécialisé est l'interlocuteur à contacter pour les demandes de garantie. La garantie s'applique uniquement dans le pays d'achat de l'automatisme. Les consommables, comme les batteries, les piles, les fusibles et les ampoules, ne sont pas couverts par la garantie. Cette règle s'applique également aux pièces d'usure. L'automatisme est conçu pour une fréquence d'utilisation limitée. Une utilisation plus fréquente augmente son usure.

Coordonnées

Pour bénéficier du service après-vente, commander des pièces de rechange ou des accessoires, contactez votre revendeur ou installateur.

Suggestions concernant cette notice de montage et de service

Cette notice de montage et d'utilisation a fait l'objet de toute notre attention. Pour toute suggestion d'amélioration ou question, merci de nous contacter :



+49 (0) 7021 8001-403



doku@sommer.eu

Maintenance

Pour la maintenance, contactez le service d'assistance téléphonique payant ou rendez-vous sur notre site Internet :



+49 (0) 900 1800-150

• (0,14 €/min depuis une ligne fixe en Allemagne. Les tarifs de téléphonie mobile varient.)

www.sommer.eu/de/kundendienst.html

Droits d'auteurs et de propriété industrielle

Le fabricant détient les droits d'auteur de cette notice de montage et d'utilisation. Aucune partie de cette notice de montage et de service ne peut, sous quelque forme que ce soit, être reproduite ni traitée, copiée ou diffusée à l'aide de moyens électroniques, sans l'accord écrit de la société **SOMMER Antriebs- und Funktechnik GmbH**. Le non-respect des informations ci-dessus peut entraîner le versement de dommages-intérêts. Toutes les marques mentionnées dans cette notice appartiennent à leur fabricant respectif et sont reconnues comme telles.

Sommaire

1. À propos de cette notice de montage et de service	4
1.1 Conservation et transmission de la notice de montage et de service	4
1.2 Informations importantes dans le cas de traductions	4
1.3 Type de produit décrit	4
1.4 Groupes cibles de la notice de montage et de service	4
1.5 Explication des symboles et informations	4
1.6 Mises en garde et pictogrammes d'obligation spéciaux	5
1.7 Remarques concernant la mise en page du texte	5
1.8 Utilisation conforme de l'automatisme	5
1.9 Utilisation non conforme de l'automatisme	6
1.10 Qualification du personnel	6
1.11 Informations pour l'exploitant	7
2. Consignes de sécurité générales	8
2.1 Consignes de sécurité fondamentales pour le service	8
2.2 Consignes de sécurité supplémentaires pour la commande à distance	9
2.3 Informations sur l'exploitation et la commande à distance	9
2.4 Déclaration de conformité simplifiée pour les dispositifs de télécommunication	9
3. Description des fonctions et du produit	10
3.1 L'automatisme et son principe de fonctionnement	10
3.2 Matériel de sécurité	10
3.3 Marquage du produit	11
3.4 Explication des symboles des outils	11
3.5 Contenu de la livraison	12
3.6 Dimensions	13
3.7 Caractéristiques techniques	13
3.8 Aperçu des possibilités de raccordement	14
3.9 Types de porte et accessoires	14
4. Outillage et équipement de protection	15
4.1 Outillage et équipement de protection individuelle nécessaires	15
5. Déclaration d'incorporation	15
6. Montage	16
6.1 Remarques et informations importantes	16
6.2 Préparation du montage	17
6.3 Montage du système d'entraînement	18
6.4 Montage de la variante A ou B du système d'entraînement	19
6.5 Montage de la variante C du système d'entraînement	21
6.6 Montage sur la porte	23
6.7 Montage de la commande murale	27
7. Retrait et mise en place des capots	29
7.1 Capot du chariot	29
7.2 Cache lumière et capot de la commande murale	30

Sommaire

8. Raccordement électrique	31		
8.1 Raccordement à une prise électrique	31		
9. Mise en service	32		
9.1 Remarques et informations importantes	32		
9.2 Mise en service automatique	32		
9.3 Mise en service manuelle	34		
9.4 Obstacle lors de la programmation de la force	34		
9.5 Modification du réglage mécanique des positions de fin de course	35		
9.6 Pose du panneau d'information et des panneaux d'avertissement	36		
10. Raccordements et fonctions spéciales du chariot	37		
10.1 Circuit du chariot	37		
10.2 Possibilités de raccordement du chariot	38		
10.3 Réduction de l'intensité lumineuse des LED	39		
10.4 Explication des canaux radio	39		
10.5 Programmation d'un émetteur	39		
10.6 Informations sur la Memo	40		
10.7 Fermeture du mode de programmation	40		
10.8 Suppression de la touche d'émetteur du canal radio	40		
10.9 Suppression complète de l'émetteur dans le récepteur	40		
10.10 Suppression d'un canal radio du récepteur	40		
10.11 Suppression de tous les canaux radio dans le récepteur	41		
10.12 Programmation d'un second émetteur portatif par radio (HFL)	41		
10.13 Réinitialisation	41		
10.14 Réglage des interrupteurs DIP sur le chariot	42		
10.15 Réglage de la fonction de fermeture automatique – définition des valeurs de base	42		
10.16 Réglage manuel du temps de maintien en position	43		
10.17 Réglage de la fonction d'éclairage	44		
10.18 Réglage de l'ouverture partielle	44		
10.19 Suppression de l'ouverture partielle	44		
10.20 Sécurité de portillon	44		
10.21 Raccordement de la barrette de contact de sécurité	44		
10.22 Sortie 12 V	45		
10.23 SOMlink	45		
11. Raccordements et fonctions spéciales de la commande murale	46		
11.1 Circuit de la commande murale	46		
11.2 Possibilités de raccordement à la commande murale	47		
11.3 Réglage des interrupteurs DIP sur la commande murale	48		
11.4 Programmation des touches de la commande murale	48		
11.5 Touche 2 pour ouverture partielle	49		
11.6 Barrière lumineuse et photocellule d'encadrement de porte			49
11.7 Station murale			50
11.8 Conex			51
11.9 Output OC			51
11.10 Relay			51
11.11 Montage et démontage de la batterie			51
12. Contrôle de fonctionnement et test final	53		
12.1 Test de détection d'obstacle			53
12.2 Remise de l'installation de porte			54
13. Fonctionnement	55		
13.1 Remarques et informations importantes			55
13.2 Remise à l'exploitant			55
13.3 Modes de fonctionnement de déplacement de la porte			56
13.4 Test de détection d'obstacle			56
13.5 Mode éco-énergie			56
13.6 En cas de coupure de courant			57
13.7 Fonctionnement du déverrouillage d'urgence			57
14. Maintenance et entretien	59		
14.1 Remarques et informations importantes			59
14.2 Programme de maintenance			60
14.3 Entretien			60
15. Dépannage	61		
15.1 Remarques et informations importantes			61
15.2 Dépannage			62
15.3 Comportement de l'éclairage de l'automatisme en mode normal et en cas de panne			63
15.4 Tableau de dépannage			64
15.5 Remplacement du chariot			65
16. Mise hors service, stockage et mise au rebut	66		
16.1 Remarques et informations importantes			66
16.2 Mise hors service et démontage de l'automatisme			66
16.3 Stockage			66
16.4 Élimination des déchets			67
17. Guide de montage rapide	68		
18. Plans de raccordement et fonctions des interrupteurs DIP pro/pro+			72

1. À propos de cette notice de montage et de service

1.1 Conservation et transmission de la notice de montage et de service

Lisez attentivement et entièrement cette notice de montage et de service avant le montage, la mise en service, l'utilisation et le démontage. Respectez toutes les consignes de sécurité et mises en garde. Conservez toujours cette notice de montage et de service à portée de main de tous les utilisateurs sur le lieu d'utilisation. Vous pouvez télécharger un exemplaire de la notice de montage et de service sur le site Internet de la société **SOMMER** :

www.sommer.eu

En cas de cession ou de revente de l'automatisme à un tiers, remettez les documents suivants au nouveau propriétaire :

- la déclaration de conformité CE
- le procès-verbal de remise et le carnet de contrôle
- cette notice de montage et de service
- le certificat attestant de la régularité de la maintenance, du contrôle et de l'entretien
- les documents concernant les travaux de transformation et de réparation réalisés

1.2 Informations importantes dans le cas de traductions

La notice de montage et de service originale a été rédigée en langue allemande. Toutes les versions disponibles dans une langue autre que l'allemand, correspondent à la traduction du document original. Vous pouvez accéder à la traduction de la notice de montage et de service en scannant le code QR :



<http://som4.me/orig-pro-plus-revg>

Pour consultez les autres langues, accédez à : www.sommer.eu

1.3 Type de produit décrit

L'automatisme intègre les dernières innovations techniques et respecte les règles techniques reconnues et la directive machines 2006/42 CE.

L'automatisme est équipé d'un récepteur radio. Les accessoires disponibles en option sont également décrits dans cette notice. La réalisation peut varier selon le type. C'est la raison pour laquelle il peut s'avérer nécessaire d'utiliser différents accessoires.

1.4 Groupes cibles de la notice de montage et de service

La notice de montage et de service doit être lue et respectée par toute personne chargée des travaux suivants ou de l'utilisation :

- Déchargement et transport interne à l'entreprise
- Déballage et montage
- Mise en service
- Réglage
- Utilisation
- Maintenance, contrôles et entretien
- Dépannage et réparations
- Démontage et mise au rebut

1.5 Explication des symboles et informations

Les mises en garde sont structurées comme suit dans cette notice de montage et de service.

Mention d'avertissement



Type et source du danger

Conséquences du danger

- ▶ Protection contre/prévention du danger

Symbole de danger

Le symbole de danger caractérise le danger. La mention d'avertissement est associée à un symbole de danger.

La gravité du danger s'échelonne en trois niveaux :

DANGER

AVERTISSEMENT

ATTENTION

Il en découle trois mises en garde.

DANGER



Désigne un danger imminent entraînant la mort ou des blessures graves.

Désigne les conséquences du danger pour vous et les autres personnes.

- ▶ Respectez les consignes de protection contre les risques/prévention des dangers.

AVERTISSEMENT



Désigne un danger potentiel pouvant entraîner des blessures graves ou mortelles.

Désigne les conséquences potentielles du danger pour vous et les autres personnes.

- ▶ Respectez les consignes de protection contre les risques/prévention des dangers.

ATTENTION



Désigne un danger potentiel lié à une situation dangereuse.

Désigne les conséquences potentielles du danger pour vous et les autres personnes.

- ▶ Respectez les consignes de protection contre les risques/prévention des dangers.

1. À propos de cette notice de montage et de service

Les symboles suivants sont utilisés à titre d'information :








REMARQUE

- Fournit des informations supplémentaires et des conseils utiles pour manipuler correctement l'automatisme, sans danger pour les personnes. Le non-respect de ces informations entraîne un risque de dommages matériels et de dysfonctionnements de l'automatisme ou de la porte.

INFORMATION

Désigne des informations complémentaires et des conseils utiles pour l'utilisation optimale de l'automatisme.

D'autres symboles sont utilisés dans les illustrations et dans le texte.




-  Lire la notice de montage et d'utilisation pour en savoir plus.
-  Couper l'alimentation secteur de l'automatisme
-  Raccorder l'automatisme à l'alimentation secteur
-  Réglage d'usine, état à la livraison selon la variante
-  Connexion à un appareil compatible WLAN par SOMlink
-  Éliminer les composants de l'automatisme conformément à la réglementation
-  Éliminer les batteries et les piles usagées conformément à la réglementation

1.6 Mises en garde et pictogrammes d'obligation spéciaux

Pour préciser la source du danger, les symboles suivants sont associés aux symboles de danger et mentions d'avertissement ci-dessus. Respectez les consignes pour éviter tout danger.

-  **Danger électrique !**
-  **Risque de chute !**
-  **Risque de chute de pièces !**
-  **Risque de happement !**
-  **Risque d'écrasement et de cisaillement !**
-  **Risque de trébuchement et de chute !**
-  **Danger lié au rayonnement optique !**

Les pictogrammes d'obligation suivants s'appliquent aux actions correspondantes. Respectez les obligations décrites.

-  **Porter des lunettes de protection !**
-  **Porter un casque de protection**
-  **Porter des gants de protection**

1.7 Remarques concernant la mise en page du texte

1. Correspond aux instructions d'action
⇒ Correspond aux résultats des instructions d'action
Les énumérations apparaissent sous forme de listes de points :

- Énumération 1
- Énumération 2

1, A **1** A Le numéro de position dans l'illustration renvoie à un numéro dans le texte

Les passages importants comme, par exemple, les instructions d'action apparaissent en **gras**.
Les renvois aux autres chapitres ou paragraphes apparaissent en **gras** et entre "**guillemets**".

1.8 Utilisation conforme de l'automatisme

L'automatisme est exclusivement destiné à l'ouverture et à la fermeture de portes. Toute autre utilisation est considérée comme non conforme. Le fabricant décline toute responsabilité pour les dommages résultant d'une utilisation non conforme. Les risques encourus relèvent de la seule responsabilité de l'exploitant. Dans ce cas, la garantie devient caduque.

Les modifications de l'automatisme décrites ne sont autorisées qu'avec les accessoires **SOMMER** originaux et uniquement en suivant la procédure indiquée. Pour en savoir plus sur les accessoires, consulter :



<https://downloads.sommer.eu/>

1. À propos de cette notice de montage et de service

Les portes équipées de cet automatisme doivent être conformes aux normes et directives nationales et internationales actuellement en vigueur. Il s'agit notamment des normes EN 12604 et EN 13241-1.

Utilisez l'automatisme uniquement :

- avec les types de porte répertoriés dans la liste de référence, voir :



<http://som4.me/cgdo>

- si la déclaration de conformité CE a été délivrée pour l'installation de porte
- si le sigle CE et la plaque signalétique ont été apposés sur l'installation de porte
- si le procès-verbal de remise et le carnet de contrôle ont été complétés
- si la notice de montage et de service de l'automatisme et de la porte est fournie
- en respectant les instructions de cette notice de montage et de service
- s'il est dans un état technique irréprochable
- si vous avez été formé à la sécurité et aux dangers qui y sont liés.

Une fois l'automatisme installé, la personne responsable de son montage doit établir une déclaration de conformité CE pour l'installation de porte à laquelle elle apposera le sigle CE ainsi qu'une plaque signalétique, comme prescrit par la directive Machines 2006/42/CE. Ceci s'applique également si l'automatisme est installé ultérieurement sur un portail à ouverture manuelle. Par ailleurs, un procès-verbal de remise et un carnet de contrôle doivent être complétés.

Les documents suivants :

- la déclaration de conformité CE
- le procès-verbal de remise de l'automatisme



<http://som4.me/konform>

1.9 Utilisation non conforme de l'automatisme

Toute utilisation non décrite dans le chapitre 1.8 est considérée comme non conforme. Les risques encourus relèvent de la seule responsabilité de l'exploitant.

La garantie du fabricant perd sa validité si :

- des dommages ont été causés par une utilisation différente et non conforme
- des pièces défectueuses ont été utilisées

- des modifications non autorisées ont été apportées à l'automatisme
 - des modifications et des programmations non autorisées ont été effectuées sur l'automatisme et ses composants
- La porte ne doit pas faire partie d'un système de lutte contre l'incendie, d'une issue de secours ou d'une sortie de secours lesquels ferment automatiquement la porte en cas d'incendie. Le montage de l'automatisme empêche la fermeture automatique.

Respectez la réglementation locale en matière de construction.

N'utilisez pas l'automatisme :

- dans les zones à risque d'explosion
- si l'air a une très forte teneur en sel
- dans une atmosphère agressive, notamment en présence de chlore

1.10 Qualification du personnel

Personnel qualifié chargé du montage, de la mise en service et du démontage

Cette notice de montage et de service doit être lue et respectée par le **personnel qualifié** chargé du montage ou de la maintenance de l'automatisme.

Les travaux électriques et les travaux réalisés sur les composants sous tension ne doivent être effectués que par un **électricien qualifié**, conformément à la norme EN 50110-1.

Le montage, la mise en service et le démontage de l'automatisme doivent être effectués uniquement par du personnel qualifié et formé à cet effet. Le personnel qualifié et formé désigne toute personne chargée d'effectuer les opérations par une société de montage. Le personnel qualifié et formé doit connaître les normes suivantes :

- EN 13241-1 Portes et portails industriels, commerciaux et de garage – Norme de produit
- EN 12604 Portes et portails industriels, commerciaux et résidentiels – Aspects mécaniques – Exigences et méthodes d'essai
- EN 12453 : Sécurité à l'utilisation de portes motorisées 2017 (Plc)

Une fois les travaux terminés, le personnel qualifié et formé doit :

- rédiger une déclaration de conformité CE
- apposer le sigle CE et la plaque signalétique sur l'installation de porte

Former l'exploitant et lui remettre les documents

Le personnel qualifié et formé à cet effet doit former l'exploitant à :

- l'utilisation de l'automatisme et à ses dangers
- l'utilisation du dispositif de déverrouillage d'urgence manuel
- la maintenance, le contrôle et l'entretien réguliers à la charge de l'exploitant

1. À propos de cette notice de montage et de service

Le personnel qualifié et formé doit informer l'exploitant des travaux que seul peut réaliser le personnel qualifié et formé :

- l'installation d'accessoires
- les réglages
- la maintenance, le contrôle et l'entretien réguliers, sauf ceux décrits dans le chapitre "**14. Maintenance et entretien**" et qui peuvent être réalisés par l'exploitant
- le dépannage, sauf celui décrit dans le chapitre "**15. Dépannage**" et qui peut être réalisé par l'exploitant.

1.11 Informations pour l'exploitant

L'exploitant doit s'assurer que l'installation de porte affiche le sigle CE et la plaque signalétique.

Les documents suivants pour l'installation de porte doivent être remis à l'exploitant :

- la déclaration de conformité CE
- le procès-verbal de remise et le carnet de contrôle
- la notice de montage et de service de l'automatisme et de la porte

L'exploitant est responsable de :

- la conservation de la notice de montage et de service à portée de main sur le lieu d'utilisation
- l'utilisation conforme de l'automatisme
- le maintien de son état irréprochable
- l'initiation de tous les utilisateurs au fonctionnement et aux dangers liés à l'automatisme et au déverrouillage d'urgence
- l'utilisation
- la maintenance, le contrôle et l'entretien réguliers, sauf ceux décrits dans le chapitre "**14. Maintenance et entretien**" et qui peuvent être réalisés uniquement par le personnel qualifié et formé
- le dépannage, sauf celui décrit dans le chapitre "**15. Dépannage**" et qui peut être réalisé uniquement par le personnel qualifié et formé

L'automatisme ne doit pas être utilisé par des personnes souffrant d'un handicap physique ou mental, d'une déficience sensorielle ou ne disposant d'aucune expérience ni des connaissances nécessaires. Sauf si ces personnes ont été convenablement formées et si elles ont compris cette notice de montage et de service.

Les enfants ne doivent ni jouer ni utiliser l'automatisme, même sous la surveillance d'un adulte. Les enfants doivent être tenus à distance de l'automatisme. Les enfants ne doivent pas avoir accès aux émetteurs portatifs et autres organes de commande. Les émetteurs portatifs doivent être rangés dans un lieu sûr pour empêcher leur utilisation non autorisée et indésirable.

L'exploitant doit veiller au respect de la réglementation sur la prévention des accidents et des normes en vigueur. En Allemagne, dans le domaine professionnel, respectez la directive "Règles techniques pour les lieux de travail ASR A1.7" de l'Ausschuss für Arbeitsstätten (ASTA). Observez et respectez les directives. Dans les autres pays, l'exploitant doit respecter la réglementation en vigueur dans son pays.

2. Consignes de sécurité générales

2.1 Consignes de sécurité fondamentales pour le service

Respectez les consignes de sécurité fondamentales suivantes.

Danger en cas de non-respect !

Risque de blessures graves ou danger de mort si les consignes de sécurité ne sont pas respectées.

- ▶ Vous devez respecter toutes les consignes de sécurité.

Danger électrique !

Risque d'électrocution en cas de contact avec des pièces sous tension. Risques de chocs électriques, de brûlures ou danger de mort.

- ▶ Le montage, le contrôle et le remplacement des composants électriques doivent être confiés uniquement à un **électricien qualifié**.
- ▶ Débranchez toujours la fiche secteur avant d'intervenir sur l'automatisme.
- ▶ Si une batterie est raccordée, débranchez-la de la commande.
- ▶ Vérifiez que l'automatisme est hors tension.
- ▶ Empêchez la remise en route de l'automatisme.

Danger lié à l'utilisation de l'automatisme si les réglages sont incorrects ou si des réparations sont nécessaires !

Risque de blessures graves ou danger de mort si l'automatisme est utilisé alors que les réglages sont incorrects ou que des réparations sont nécessaires.

- ▶ Utilisez l'automatisme uniquement avec les réglages adéquats et seulement s'il est en bon état.
- ▶ Corrigez immédiatement tout dysfonctionnement.

Danger lié aux matières dangereuses !

Un stockage, une utilisation ou une élimination non conformes des batteries, des piles et des composants de l'automatisme peuvent être dangereux pour la santé des personnes et des animaux. Risque de blessures graves ou danger de mort.

- ▶ Conservez les piles et les batteries hors de la portée des enfants et des animaux.
- ▶ Veillez à ce que les piles et les batteries ne soient pas soumises à des contraintes chimiques, mécaniques et thermiques.
- ▶ Ne rechargez jamais les batteries et les piles usagées.
- ▶ Ne jetez pas les composants de l'automatisme, les batteries et les piles usagées avec les déchets ménagers. Les éliminer dans le respect de la réglementation.

Risque d'enfermement de personnes !

Des personnes risquent d'être enfermées dans le garage. Si les personnes ne parviennent pas à se libérer, risque de blessures graves ou danger de mort.

- ▶ Chaque mois, vérifiez **surtout** le fonctionnement du déverrouillage d'urgence depuis l'intérieur dans la position de fin de course Porte FERMÉE et le cas échéant depuis l'extérieur.
- ▶ Corrigez immédiatement tout dysfonctionnement.

Danger lié au dépassement de pièces !

Aucune pièce ne doit dépasser sur la voie publique ni sur le trottoir. Ceci est également valable lorsque le portail se déplace. À défaut, des personnes ou des animaux risquent d'être gravement blessés.

- ▶ Aucune pièce ne doit dépasser sur la voie publique ni sur le trottoir.

Risque de chute des pièces de la porte !

L'actionnement du déverrouillage d'urgence peut causer des mouvements incontrôlés de la porte si

- les ressorts sont trop faibles ou rompus.
 - la porte n'est pas correctement équilibrée.
- Risque de chute de pièces. Risques de blessures graves ou danger de mort.
- ▶ Vérifiez régulièrement l'équilibrage du poids de la porte.
 - ▶ En cas d'actionnement du déverrouillage d'urgence, attention au mouvement de la porte.
 - ▶ Tenez-vous à une distance suffisante du rayon d'action de la porte.

Risque de happement !

Les personnes ou les animaux présents dans le rayon d'action de la porte risquent d'être happés et entraînés. Risques de blessures graves ou danger de mort.

- ▶ Tenez-vous à une distance suffisante du rayon d'action de la porte.

Risque d'écrasement et de cisaillement !

Si des personnes ou des animaux sont présents dans le rayon d'action de la porte en mouvement, risque d'écrasement ou de cisaillement au niveau des composants mécaniques et des arêtes de fermeture de la porte.

- ▶ Actionnez l'automatisme uniquement si vous avez un contact visuel direct avec la porte.
- ▶ Toutes les zones dangereuses doivent être visibles à tout moment pendant le déplacement de la porte.
- ▶ Surveillez toujours la porte en mouvement.
- ▶ Tenez éloignés les personnes et les animaux du rayon d'action de la porte.
- ▶ N'entrez jamais en contact avec la porte en mouvement ou les pièces mobiles. Ne saisissez pas le bras de poussée en mouvement.
- ▶ Lorsque le chariot se déplace sur le rail, n'intervenez pas sur la suspension plafonnière.
- ▶ Franchissez la porte uniquement lorsqu'elle est complètement ouverte.
- ▶ Rangez l'émetteur portatif de manière à éviter son actionnement accidentel ou non autorisé, par ex. par des personnes ou des animaux.
- ▶ Ne restez pas immobile sous la porte ouverte.

Danger lié au rayonnement optique !

Si vous fixez des yeux une LED de près, vous risquez d'être ébloui. Votre acuité visuelle sera fortement réduite pendant une courte durée. Ceci peut entraîner des accidents graves, voire mortels.

- ▶ Ne regardez pas directement une LED.

Risque de lésions oculaires !

Risque de blessure grave des yeux et des mains par la projection de copeaux lors du perçage.

- ▶ Portez des lunettes de protection lors du perçage.

Risque de blessure de la tête

Si vous vous cognez aux objets suspendus, risque de griffures ou d'entailles.

- ▶ Portez un casque de protection lors du montage des pièces suspendues.

Risque de blessure des mains !

Les pièces métalliques rugueuses peuvent causer des coupures ou des égratignures en cas de contact.

- ▶ Lors de travaux comme l'ébavurage, portez des gants de protection.

2. Consignes de sécurité générales

2.2 Consignes de sécurité supplémentaires pour la commande à distance

Respectez les consignes de sécurité fondamentales suivantes.

Risque d'écrasement et de cisaillement !

Si la porte n'est pas visible lorsque la télécommande est utilisée, risque d'écrasement et de cisaillement au niveau des composants mécaniques et des arêtes de fermeture de la porte pour les personnes et les animaux.

- ▶ En particulier lorsque des éléments de commande comme la télécommande sont utilisés, toutes les zones dangereuses doivent être visibles à tout moment pendant le déplacement de la porte.
- ▶ Surveillez toujours la porte en mouvement.
- ▶ Tenez éloignés les personnes et les animaux du rayon d'action de la porte.
- ▶ N'entrez jamais en contact avec la porte en mouvement ou les pièces mobiles.
- ▶ Franchissez la porte uniquement lorsqu'elle est complètement ouverte.
- ▶ Rangez l'émetteur portatif de manière à éviter son actionnement accidentel ou non autorisé, par ex. par des personnes ou des animaux.
- ▶ Ne restez pas immobile sous la porte ouverte.

2.3 Informations sur l'exploitation et la commande à distance

L'exploitant de l'installation télécommandée ne bénéficie d'aucune protection contre les interférences causées par d'autres installations et appareils sans fil. Il s'agit notamment des installations télécommandées qui fonctionnent sur la même plage de fréquences de manière réglementaire. En cas de perturbations importantes, l'exploitant doit contacter le centre de télécommunication qui propose des services de détection de parasites ou radiolocalisation.

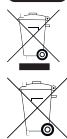
REMARQUE

- La chaîne et le rail alimentent le chariot en très basse tension de protection.
L'emploi d'huile ou de lubrifiants réduit considérablement la conductivité entre la chaîne, le rail et le chariot. Un contact électrique insuffisant entraîne des dysfonctionnements.
La chaîne et le rail ne nécessitent pas de maintenance et ne doivent être ni huilés ni graissés.
- Les objets présents dans le rayon d'action de la porte risquent d'être coincés et endommagés.
Aucun objet ne doit se trouver dans le rayon d'action de la porte.
- Si la télécommande est actionnée alors que la porte n'est pas dans le champ de vision, les objets présents dans le rayon d'action de la porte risquent d'être coincés et endommagés.
Aucun objet ne doit se trouver dans le rayon d'action de la porte.

- En ce qui concerne tous les composants, respectez les dispositions locales et nationales en matière d'élimination des déchets pour préserver l'environnement.



INFORMATION



- Les composants, batteries et piles usagées de l'automatisme ne doivent pas être éliminés avec les déchets ménagers. Éliminez dans les règles de l'art les composants, batteries et piles usagés. Pour cela, vous devez respecter les dispositions locales et nationales en vigueur.

2.4 Déclaration de conformité simplifiée pour les dispositifs de télécommunication

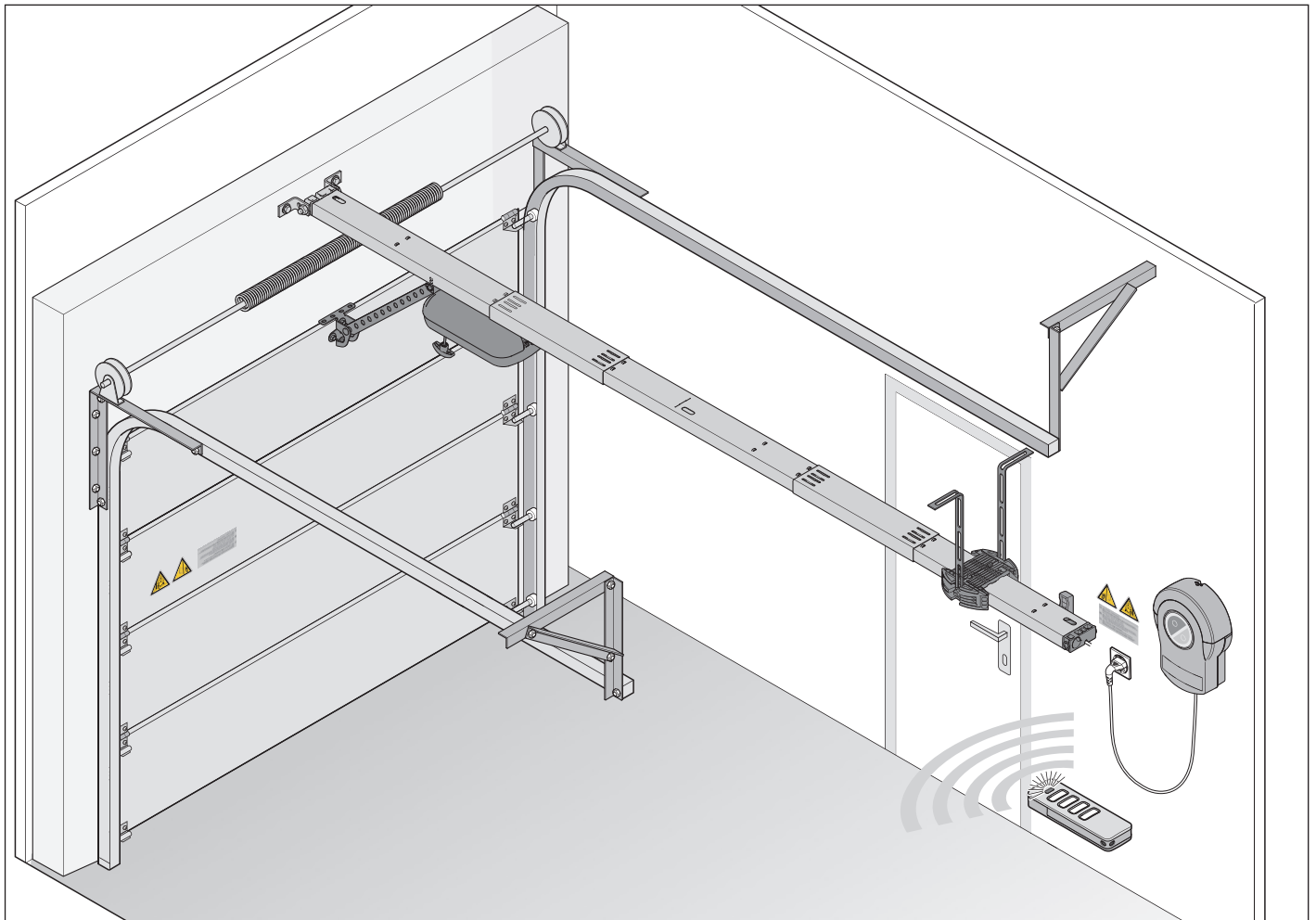
La société **SOMMER Antriebs- und Funktechnik GmbH** déclare par la présente que l'équipement radioélectrique (pro et pro+) est conforme à la directive 2014/53/UE. Le texte complet de la déclaration de conformité européenne pour les équipements radio est disponible sur Internet à l'adresse suivante :



<http://som4.me/konform-funk>

3. Description des fonctions et du produit

3.1 L'automatisme et son principe de fonctionnement



III. Structure de la porte avec automatisme dans le cas d'une porte sectionnelle

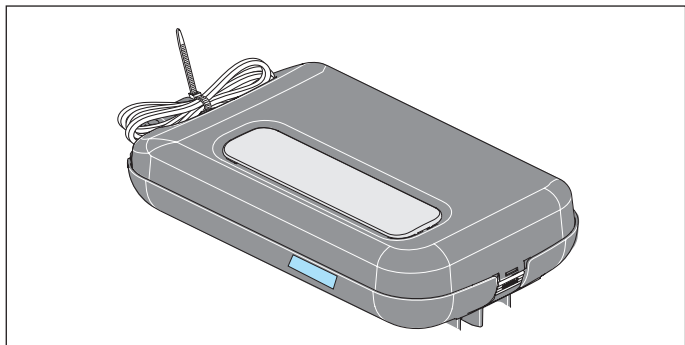
L'automatisme électrique et les accessoires fournis permettent d'ouvrir et de fermer les portes sectionnelles et d'autres types de portes. L'automatisme se commande par exemple avec un émetteur portatif. Les touches à effleurement de la commande murale permettent d'ouvrir et de fermer la porte. Le rail se fixe au plafond et sur le linteau au-dessus de l'ouverture de la porte de garage. Le chariot est relié à la porte par un bras de poussée. Le chariot se déplace le long du rail sur une chaîne reposant sur des ressorts et ouvre ou ferme la porte. L'émetteur portatif peut être rangé dans un support dans le garage ou dans le véhicule.

3.2 Matériel de sécurité

L'automatisme s'arrête et inverse sa course sur une courte distance lorsqu'il détecte un obstacle. Ceci permet d'éviter les dommages corporels et matériels. Selon le réglage, la porte s'ouvre partiellement ou totalement. En cas de panne de courant, une poignée de déverrouillage d'urgence permet d'ouvrir la porte depuis l'intérieur. Un câble Bowden ou une serrure de déverrouillage de secours permet de l'ouvrir depuis l'extérieur.

3. Description des fonctions et du produit

3.3 Marquage du produit



III. Chariot avec plaque signalétique et spécifications de l'appareil

La plaque signalétique comprend :

- Désignation du modèle
- Référence
- Date de fabrication avec le mois et l'année
- Numéro de série

Pour toute question ou réparation, veuillez fournir la désignation du modèle, la date de fabrication et le numéro de série.

3.4 Explication des symboles des outils

Symboles des outils

Ces symboles illustrent les outils nécessaires au montage.



Tournevis cruciforme



Forets pour métaux 5 mm



Forets pour la pierre 6/10 mm



Clé plate 17 mm



Clé à cran 13/17 mm

Autres symboles



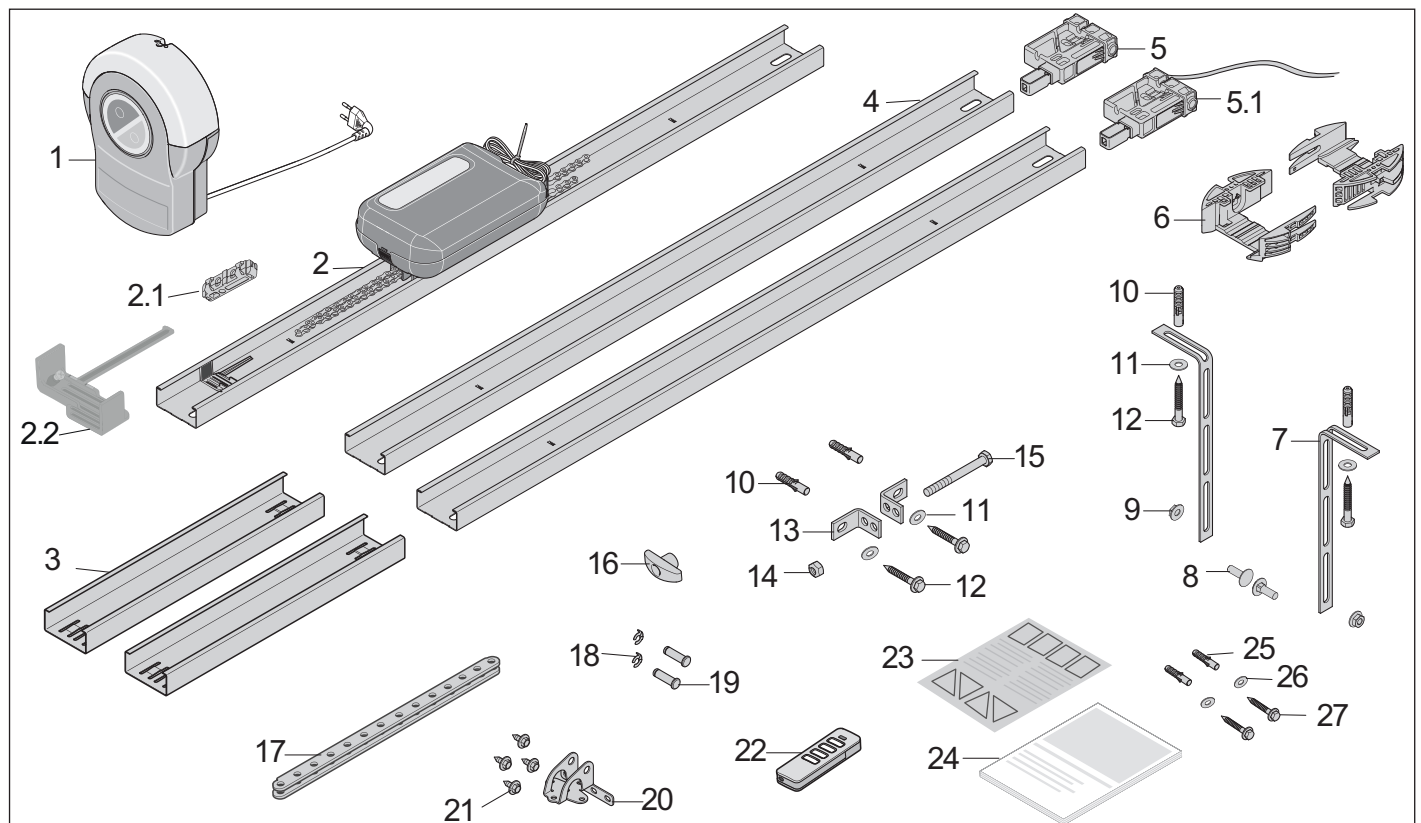
Profondeur de perçage



Bruit d'enclenchement ou clic audible

3. Description des fonctions et du produit

3.5 Contenu de la livraison



III. Contenu de la livraison

- 1) Commande murale
- 2) Rail **prémonté avec 1 x coulisseau interrupteur**, chaîne et chariot
- 2.1) Isolateur, **fourni avec le rail**
- 2.2) Coulisseau interrupteur, **prémonté sur le rail**
- 3) Manchon double de raccordement, 2x
- 4) Rail, 2x
- 5) Compartiment, **prémonté**
- 5.1) Compartiment, **prémonté**, avec câble de commande, 2 fils, environ 5 m
- 6) Support de plafond, 2 parties
- 7) Bande perforée, coudée, 2x
- 8) Vis M8 x 20 mm, 2x
- 9) Écrou à six pans autobloquant M8, 2x
- 10) Cheville S10, 4x
- 11) Rondelle, 4x
- 12) Vis 8 x 60 mm, 4x
- 13) Équerre de ferrure de linteau, 2x
- 14) Écrou à six pans autobloquant M10
- 15) Vis à tête hexagonale M10 x 100 mm
- 16) Poignée de déverrouillage d'urgence
- 17) Bras de poussée, droit
- 18) Dispositif anti-dégondage 10 mm, 2x
- 19) Boulon 10 x 34,5 mm, 2x
- 20) Équerre de ferrure de porte
- 21) Vis à tôle combinée, 4x
- 22) Émetteur portatif, **préprogrammé**, canal 1 séquence d'impulsions, avec pile au lithium CR 2032, 3 V
- 23) Étiquette d'informations pour l'intérieur du garage
- 24) Notice de montage et de service

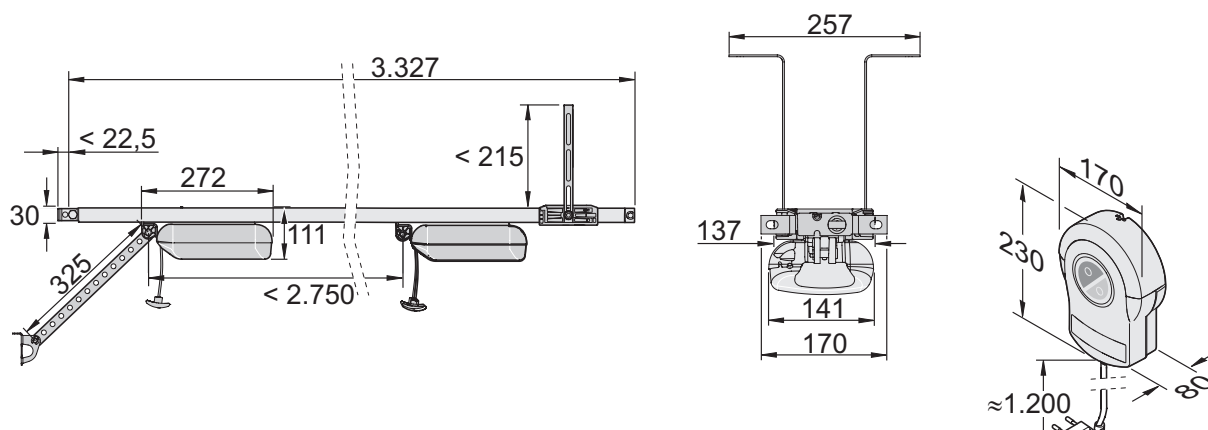
Fixation pour la commande murale

- 25) Cheville S6, 2x
- 26) Rondelle, 2x
- 27) Vis \varnothing 4 x 50 mm, 2x

Lorsque vous déballez le matériel, vérifiez que tous les articles se trouvent bien dans l'emballage. Le contenu de la livraison peut varier selon le modèle.

3. Description des fonctions et du produit

3.6 Dimensions



III. Dimensions (toutes les données en mm)

3.7 Caractéristiques techniques

	S 9050 pro/pro+	S 9060 pro/pro+	S 9080 pro/pro+	S 9110 pro/pro+	
Tension nominale	AC 220–240 V				
Fréquence nominale	50 / 60 Hz				
Service nominal	3 cycles ou 4 minutes				
Emplacements de mémoire du récepteur radio	40				
Facteur de marche	S3 = 40 %				
Température de fonctionnement	-25 °C à +65 °C				
Émission sonore selon l'environnement d'exploitation	< 59 dB(A) – uniquement l'automatisme				
Indice de protection IP	IP21				
Classe de protection	II				
Course max.	2.750 mm				
Course max. y compris rallonge	3.800 mm (1x 1.096 mm)	4.900 mm (2x 1.096 mm)	6.000 mm (3x 1.096 mm)	7.100 mm (4x 1.096 mm)	
Vitesse max.*	180 mm/s	240 mm/s	210 mm/s	180 mm/s	
Forces de traction et de pression max.	500 N	600 N	800 N	1.100 N	
Force de traction nominale	150 N	180 N	240 N	330 N	
Consommation de courant max.	0,8 A	0,8 A	0,9 A	0,9 A	
Courant nominal absorbé**	0,7 A	0,8 A	0,8 A	0,8 A	
Puissance absorbée max.	195 W	205 W	185 W	175 W	
Puissance nominale absorbée**	130 W	150 W	170 W	165 W	
Puissance absorbée en mode éco-énergie	<3 W pro/<1 W pro+				
Poids de porte max.*	env. 80 kg	env. 120 kg	env. 160 kg	env. 200 kg	
Largeur/ hauteur de porte max.***	Portes sectionnelles	3.000 mm/ 2.500 mm	4.500 mm/ 2.500 mm	6.000 mm/ 2.500 mm	8.000 mm/ 2.500 mm
	Portes pivotantes	3.000 mm/ 2.750 mm	4.500 mm/ 2.750 mm	6.000 mm/ 2.750 mm	8.000 mm/ 2.750 mm
	Portes basculantes	3.000 mm/ 2.050 mm	4.500 mm/ 2.050 mm	6.000 mm/ 2.050 mm	8.000 mm/ 2.050 mm
	Portes battantes	2.800 mm/ 2.300 mm	2.800 mm/ 2.500 mm	2.800 mm/ 2.750 mm	2.800 mm/ 3.000 mm
	Portes sectionnelles à effacement latéral/ portes circulaires	2.500 mm/ (3.000 mm)/ 2.300 mm	2.500 mm/ (4.500 mm)/ 2.500 mm	2.500 mm/ (5.750 mm)/ 2.750 mm	2.500 mm/ (6.850 mm)/ 3.000 mm
Emplacements max.	2	30	50	30	

* Selon la porte et les conditions de fonctionnement

** Valeurs sans éclairage supplémentaire, Lumi pro+

*** Valeur indicative, selon la construction de la porte

3. Description des fonctions et du produit

3.8 Aperçu des possibilités de raccordement

Utilisez uniquement les accessoires de **SOMMER**.

Respectez les notices correspondantes.

Les accessoires doivent être installés et réglés uniquement par le personnel qualifié. Les accessoires utilisés peuvent varier en fonction du type.

Chariot	pro	pro+
LED	3	6
Lock		•
Memo		•
USART	•	•
Senso		•
Buzzer	•	•
Laser		•
Motion		•
Barre opto/8k2		•
Contact de porte de passage Contact de portillon	•	•
Sortie 12 V, 100 mA		•
Interrupteurs DIP	4	4

Commande murale	pro	pro+
Batterie		•
Keypad (raccordement Conex)	•	•
Relay /Output OC	•	•
Lumi+	•	•
Bouton à impulsion	•	•
Bouton 2 (ouverture partielle)		•
Avertisseur lumineux 24 V/25 W	•	•
Barrière lumineuse à 2/4 fils	•	•
Sortie DC 24 V	•	•
Interrupteurs DIP	•	4
Station murale	•	•

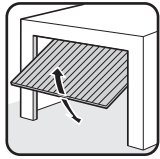
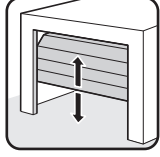

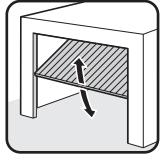

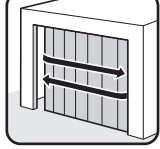
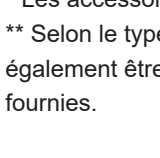
Un SOMlink est également disponible en tant qu'accessoire.

Pour en savoir plus sur les accessoires, consulter :



<https://downloads.sommer.eu/>

3.9 Types de porte et accessoires

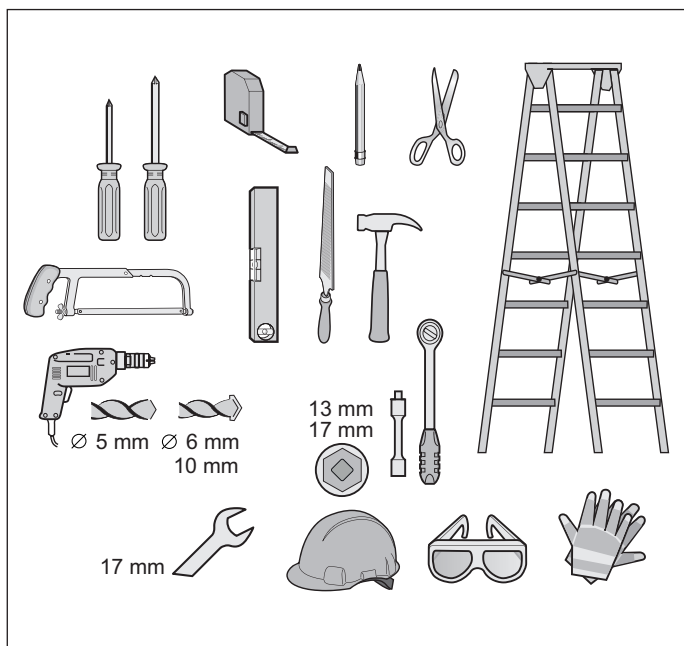
Type de porte	Accessoires
 Porte pivotante	Pas d'accessoires nécessaires
 Porte sectionnelle à rail simple	Ferrure de porte sectionnelle avec bras de poussée coudé*
 Porte sectionnelle à rail double	Ferrure de porte sectionnelle sans bras de poussée coudé**
 Porte sectionnelle à effacement vertical	Pas d'accessoires nécessaires
 Porte basculante	Bras courbé*
 Porte battante	Ferrure de porte battante*
 Porte circulaire, porte sectionnelle à effacement latéral	Ferrure de porte circulaire/sectionnelle à effacement latéral**

* Les accessoires ne sont pas fournis

** Selon le type de montage, la ferrure standard peut également être utilisée. Les ferrures spéciales ne sont pas fournies.

4. Outillage et équipement de protection

4.1 Outillage et équipement de protection individuelle nécessaires



III. Outillage et équipement de protection individuelle recommandés pour le montage
Pour l'assemblage et le montage de l'automatisme, munissez-vous de l'outillage illustré ci-dessus. Préparez les outils nécessaires pour un montage rapide et en toute sécurité.
Portez votre équipement de protection individuelle.
Les lunettes de protection, les gants de protection et le casque de protection en font partie.

5. Déclaration d'incorporation

Déclaration d'incorporation

pour l'incorporation d'une quasi-machine, conformément à la directive machines 2006/42/CE, annexe II, partie 1 B

SOMMER Antriebs- und Funktechnik GmbH

Hans-Böckler-Strasse 21-27

D-73230 Kirchheim/Teck (Allemagne)

Allemagne

déclare que les commandes

**S 9050 base ; S 9060 base ; S 9080 base ; S 9110 base ;
S 9050 base+ S 9060 base+ ; S 9080 base+ ; S 9110 base+ ;
S 9050 pro ; S 9060 pro ; S 9080 pro ; S 9110 pro ;
S 9050 pro+ ; S 9060 pro+ ; S 9080 pro+ ; S 9110 pro+**

ont été développées, conçues et fabriquées conformément aux

- Directive machines 2006/42/CE
- Directive basse tension 2014/35/UE
- Directive relative à la compatibilité électromagnétique 2014/30/UE
- Directive RoHS 2011/65/UE.

Les normes suivantes ont été appliquées :

- EN ISO 13849-1, Sécurité des machines – Parties des
PL "C" cat. 2 systèmes de commande relatives à la
sécurité
– Partie 1 : Principes généraux de conception
- EN 60335-1, Sécurité des appareils électriques/
le cas échéant automatismes de porte
EN 61000-6-3 Compatibilité électromagnétique (CEM)
– Émission
EN 61000-6-2 Compatibilité électromagnétique (CEM)
– Immunité
- EN 60335-2-95 Sécurité des appareils électriques pour
usage domestique et analogues
– Partie 2 : Règles particulières pour
les automatismes de portes de garage
à ouverture verticale pour usage résidentiel
- EN 60335-2-103 Sécurité des appareils électriques pour
usage domestique et analogues
– Partie 2 : Règles particulières pour les
automatismes de portails, portes et fenêtres

Les exigences suivantes de l'annexe 1 de la directive machines 2006/42/CE sont respectées : 1.1.2, 1.1.3, 1.1.5, 1.2.1, 1.2.2, 1.2.3, 1.2.4, 1.2.5, 1.2.6, 1.3.1, 1.3.2, 1.3.4, 1.3.7, 1.5.1, 1.5.4, 1.5.6, 1.5.14, 1.6.1, 1.6.2, 1.6.3, 1.7.1, 1.7.3, 1.7.4

Les documents techniques spéciaux ont été établis conformément à l'annexe VII, partie B, et seront transmis aux autorités officielles sur demande, par voie électronique.

Utilisez l'automatisme uniquement :

- avec les types de porte répertoriés dans la liste de référence, voir les certificats ci-dessous :
www.sommer.eu

La quasi-machine est uniquement conçue pour être intégrée dans une installation de porte afin de constituer une machine complète, comme l'exige la directive machines 2006/42/CE. L'installation de porte ne pourra être mise en service qu'après avoir constaté que l'ensemble de l'installation est conforme aux dispositions des directives susmentionnées.

Le signataire est chargé de réunir les documents techniques.

Kirchheim/Teck,
le 20 avril 2016



i.v.

Jochen Lude
Responsable
de la documentation

6. Montage

6.1 Remarques et informations importantes

Respectez tout particulièrement les mises en garde, remarques et informations pour effectuer un montage sûr.

DANGER



Danger en cas de non-respect !

Risque de blessures graves ou danger de mort si les mises en garde ne sont pas respectées.

- ▶ Vous devez respecter toutes les mises en garde.

AVERTISSEMENT



Risque de chute !

Les échelles mal fixées ou endommagées peuvent basculer et entraîner des blessures graves, voire la mort.

- ▶ Utilisez toujours une échelle non glissante et stable.
- ▶ Assurez-vous de la stabilité de l'échelle.



Risque d'enfermement de personnes !

Des personnes risquent d'être enfermées dans le garage. Si les personnes ne parviennent pas à se libérer, risque de blessures graves ou danger de mort.

- ▶ Chaque mois, vérifiez **surtout** le fonctionnement du déverrouillage d'urgence depuis l'intérieur dans la position de fin de course Porte FERMÉE et le cas échéant depuis l'extérieur.
- ▶ En l'absence de seconde entrée dans le garage, il est nécessaire d'installer une serrure de déverrouillage ou un câble Bowden pour le déverrouillage depuis l'extérieur. Ainsi, les personnes qui ne peuvent pas se libérer elles-mêmes pourront tout de même être secourues.



Danger lié au dépassement de pièces !

Aucun battant ni toute autre pièce ne doit dépasser sur la voie publique ou un trottoir. Ceci est également valable lorsque le portail se déplace. Des personnes ou des animaux risquent d'être gravement blessés ou d'être tués.

- ▶ Aucune pièce ne doit dépasser sur la voie publique ni sur le trottoir.



Risque de chute des pièces de la porte !

Les ressorts peuvent se rompre brusquement si la porte n'est pas correctement équilibrée. Risque de blessures graves ou danger de mort en cas de chute de pièces de la porte.

Vérifiez :

- ▶ la stabilité de la porte,
- ▶ la porte ne doit pas se plier, tourner ni se déformer pendant l'ouverture et la fermeture,
- ▶ la porte doit se déplacer facilement dans les rails.



Risque de chute des pièces du plafond et du mur !

L'automatisme ne peut pas être correctement fixé si le plafond ou le mur n'est pas solide ou si le matériel de fixation n'est pas adapté. Les personnes ou les animaux peuvent être blessés par la chute de pièces du mur, du plafond ou de l'automatisme. Risques de blessures graves ou danger de mort.

- ▶ Vous devez contrôler la solidité du plafond et des murs.
- ▶ Utilisez uniquement le matériel de fixation autorisé et adapté au support.



Risque de happement !

Les vêtements amples et les cheveux longs peuvent être entraînés par les pièces mobiles de la porte. Risques de blessures graves ou danger de mort.

- ▶ Tenez-vous à une distance suffisante de la porte en mouvement.
- ▶ Portez toujours des vêtements près du corps.
- ▶ Portez une résille si vos cheveux sont longs.



Risque d'écrasement et de cisaillement !

Si des personnes ou des animaux sont présents dans le rayon d'action de la porte en mouvement, risque d'écrasement ou de cisaillement au niveau des composants mécaniques et des arêtes de fermeture de la porte.

- ▶ Actionnez l'automatisme uniquement si vous avez un contact visuel direct avec la porte.
- ▶ Toutes les zones dangereuses doivent être visibles à tout moment pendant le déplacement de la porte.
- ▶ Surveillez toujours la porte en mouvement.
- ▶ Tenez éloignés les personnes et les animaux du rayon d'action de la porte.
- ▶ N'entrez jamais en contact avec la porte en mouvement ou les pièces mobiles. Ne saisissez pas le bras de poussée en mouvement.
- ▶ Lorsque le chariot se déplace sur le rail, n'intervenez pas sur la suspension plafonnière.
- ▶ Franchissez la porte uniquement lorsqu'elle est complètement ouverte.
- ▶ Ne restez pas immobile sous la porte ouverte.



Risque de trébuchement et de chute !

Les accessoires qui n'ont pas été correctement rangés, comme l'emballage, les pièces de l'automatisme ou les outils peuvent entraîner des trébuchements ou des chutes.

- ▶ Assurez-vous que la zone de montage est exempte d'objets inutiles.
- ▶ Déposez les pièces dans un lieu où personne ne risque de trébucher ni de chuter.
- ▶ Vous devez respecter le règlement général du lieu de travail.



Risque de lésions oculaires !

Risque de blessure grave des yeux et des mains par la projection de copeaux lors du perçage.

- ▶ Portez des lunettes de protection lors du perçage.



6. Montage



Risque de blessure de la tête !

Si vous vous cognez aux objets suspendus, risque de griffures ou d'entailles.

- ▶ Portez un casque de protection lors du montage des pièces suspendues.



⚠ ATTENTION



Risque de blessure des mains !

Les pièces métalliques rugueuses peuvent causer des coupures ou des égratignures en cas de contact.

- ▶ Lors de travaux comme l'ébavurage, portez des gants de protection.



REMARQUE

- Si les plafonds et murs ne sont pas solides, risque de chute de pièces des plafonds, des murs ou de l'automatisme. Des objets risquent d'être endommagés. Les murs et le plafond doivent être solides.
- Pour éviter d'endommager la porte et l'automatisme, utilisez uniquement le matériel de fixation autorisé, comme les chevilles et les vis. Choisir le matériel de fixation en fonction de la nature des plafonds et des murs. Cette consigne s'applique tout particulièrement aux garages préfabriqués.

6.2 Préparation du montage

Avant le montage, vérifiez si l'automatisme convient à la porte, voir également le chapitre "3.7 Caractéristiques techniques".

Retrait des organes d'actionnement

⚠ AVERTISSEMENT



Risque de happement !

Les personnes ou les animaux peuvent être happés par les passants ou les câbles et être entraînés par le mouvement de la porte. Risques de blessures graves ou danger de mort.

- ▶ Retirez les passants et les câbles d'actionnement mécanique de la porte.

Avant le montage, retirez :

- le dispositif de verrouillage manuel de la porte
- tous les câbles et passants nécessaires à l'actionnement manuel de la porte.

Assurez-vous du bon fonctionnement du verrouillage mécanique

REMARQUE

- Si des serrures ou d'autres systèmes de verrouillage équipent une porte mécanique, ces dispositifs peuvent bloquer l'automatisme. Risque de dysfonctionnement ou d'endommagement de l'automatisme.
- Avant le montage de l'automatisme, mettez hors service tous les systèmes de verrouillage mécaniques.

Sur une porte automatisée, démontez le verrouillage mécanique côté porte ou mettez-le hors service s'il n'est pas compatible avec l'automatisme.

Contrôle des composants mécaniques et d'équilibrage du poids

⚠ AVERTISSEMENT



Risque de chute des pièces de la porte ou du tablier !

Les câbles en acier, jeux de ressorts et autres ferrures risquent d'être endommagés et de rompre. Le tablier risque de chuter. Les personnes ou les animaux peuvent être touchés par la chute de pièces de la porte ou du tablier. Risques de blessures graves ou danger de mort.

Avant le montage, le **personnel qualifié et formé** doit vérifier les éléments suivants et, le cas échéant, les réajuster :

- ▶ Câbles en acier, jeux de ressorts et autres ferrures de la porte.
- ▶ Équilibrage du poids de la porte.

⚠ AVERTISSEMENT



Risque de happement !

Si le réglage de la force dépasse la limite autorisée, les personnes ou les animaux présents dans le rayon d'action de la porte risquent d'être happés et entraînés. Risques de blessures graves ou danger de mort.

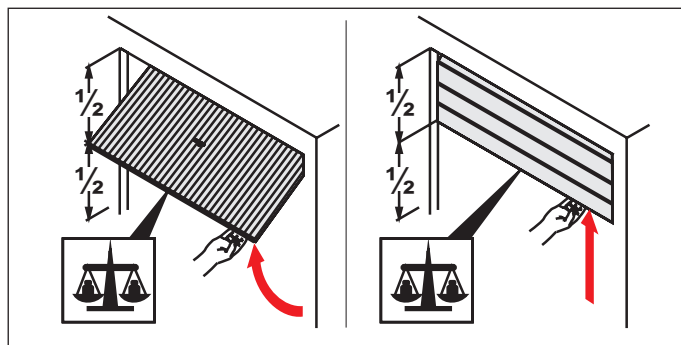
- ▶ Le réglage de la force est essentiel pour la sécurité et doit donc être effectué par le **personnel qualifié**.
- ▶ Contrôler le réglage de force en procédant avec précaution et ajuster le cas échéant.

REMARQUE

Risque d'endommagement de l'automatisme si l'équilibrage du poids de la porte est mal réglé.

- La porte doit être solide
- La porte ne doit pas se plier, tourner ni se déformer pendant l'ouverture et la fermeture
- La porte doit se déplacer facilement dans les rails

1. Contrôlez les composants mécaniques de la porte, comme les câbles en acier, les jeux de ressorts et les autres ferrures de la porte.



6. Montage

2. Ouvrez la porte à moitié.

- ⇒ La porte doit rester immobile dans cette position.
- ⇒ La porte doit être facile à déplacer avec la main et être équilibrée.

Si la porte se déplace vers le haut ou vers le bas sans résistance, rectifiez l'équilibrage du poids de la porte.

Déverrouillage d'urgence

Pour un garage sans entrée séparée (par ex. portillon), le déverrouillage d'urgence de l'automatisme doit pouvoir être actionné depuis l'extérieur. Le déverrouillage d'urgence doit ensuite être orienté vers l'extérieur.

Utilisez pour cela un câble Bowden ou une serrure de déverrouillage.



INFORMATION

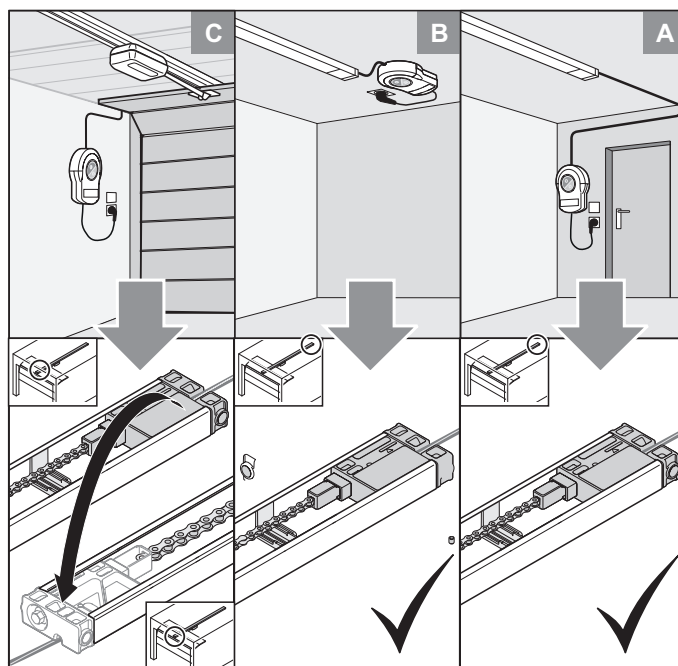
- Le déverrouillage d'urgence doit pouvoir être actionné facilement dans toutes les situations.
- Le déverrouillage doit être possible surtout en position Porte FERMÉE.

6.3 Montage du système d'entraînement

Sélection de la variante de montage

Le contenu de la livraison permet de mettre en œuvre les variantes de montage décrites ci-après. Vérifiez les conditions sur site et choisissez la variante de montage la mieux adaptée.

Situations de montage A, B et C



III. Variante de montage A, B et C

Variante de montage A

Cette variante convient si un accès séparé est disponible dans le garage. La commande murale s'installe à proximité d'une prise. La touche à effleurement intégrée dans la commande murale s'utilise pour ouvrir la porte lorsque vous entrez dans le garage et pour fermer la porte lorsque vous quittez le garage. Ici, le câble de commande est acheminé vers l'extérieur à l'arrière du rail, voir le chapitre "6.4 Montage de la variante A ou B du système d'entraînement".

Variante de montage B

Cette variante convient en cas de remplacement d'un appareil par un appareil neuf et si une prise est déjà disponible dans cette zone ou si d'autres câbles de commande, comme une touche ou une barrière lumineuse, sont présents. La commande murale se monte au plafond à l'arrière du rail de roulement. Le câble de commande du compartiment est également acheminé vers l'extérieur à l'arrière du rail, voir le chapitre "6.4 Montage de la variante A ou B du système d'entraînement".

6. Montage

Variante de montage C

Cette variante convient lorsqu'une prise se trouve à proximité de l'ouverture de la porte et est utilisée pour la commande murale. Ici, le câble de commande est acheminé vers l'extérieur à l'avant du rail, voir le chapitre "6.4 Montage de la variante A ou B du système d'entraînement".

6.4 Montage de la variante A ou B du système d'entraînement

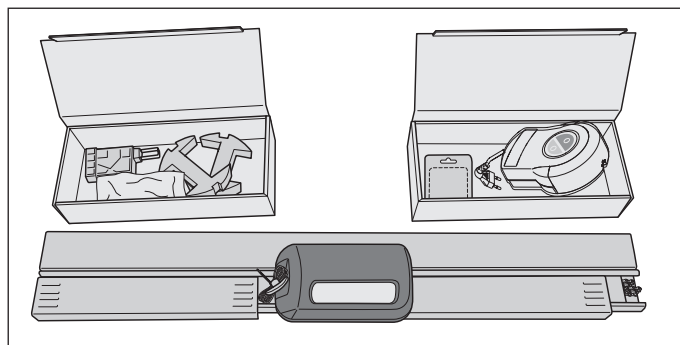
Installez l'automatisme uniquement si les exigences et dimensions de montage suivantes sont garanties.

REMARQUE

- Déterminez la position de montage de l'automatisme sur la porte. Ouvrez et fermez plusieurs fois la porte à la main. La porte doit s'actionner facilement. Pour les portes de garage des particuliers, exercez une force de 150 N, pour les portes de garage professionnelles 260 N. Cette valeur s'applique pendant toute la durée de vie de la porte. Respectez les instructions de maintenance et de contrôle du fabricant de la porte.

INFORMATION

- Avant le montage, vérifiez si le garage est adapté à la température de service indiquée sur le chariot.



III. 1

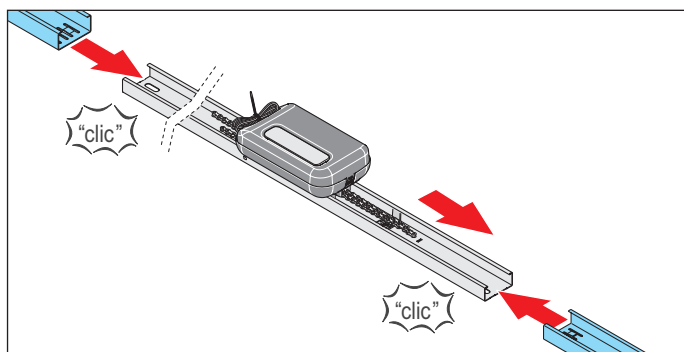
ATTENTION ! Risque de blessure des mains

Les pièces métalliques rugueuses peuvent causer des coupures ou des égratignures en cas de contact.

- Lors des travaux avec des pièces métalliques rugueuses, portez des gants de protection.

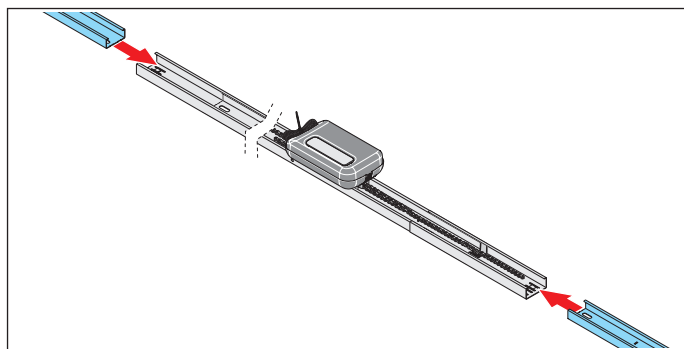
1. Ouvrez l'emballage.
Posez les deux cartons contenus dans l'emballage à côté des rails et ouvrez-les.
Comparez le contenu de la livraison au bon de livraison, voir le chapitre "3.5 Contenu de la livraison".

6. Montage



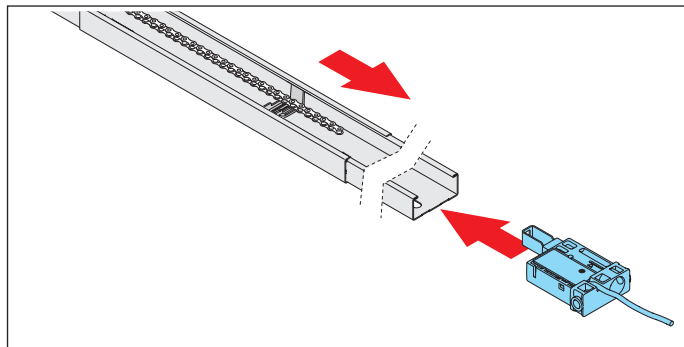
III. 2

- Retirez les deux manchons de raccordement à côté du chariot et montez-les sur le rail à droite et à gauche.



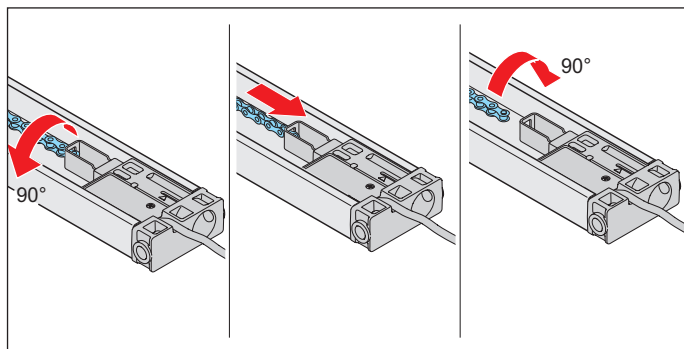
III. 3

- Connectez un rail à chaque manchon de raccordement.



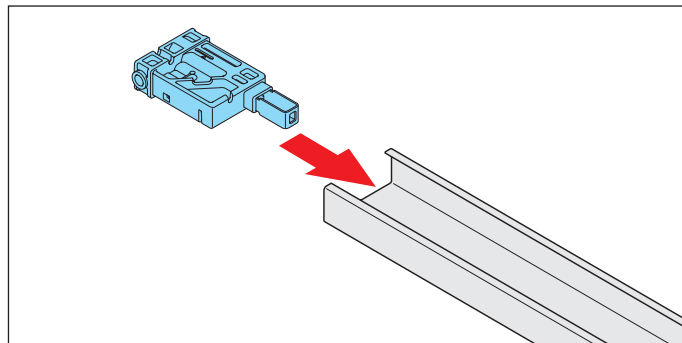
III. 4

- Insérez le **compartiment avec le câble de commande** sur le rail derrière le coulisseau interrupteur. Posez la chaîne sur le coulisseau interrupteur.



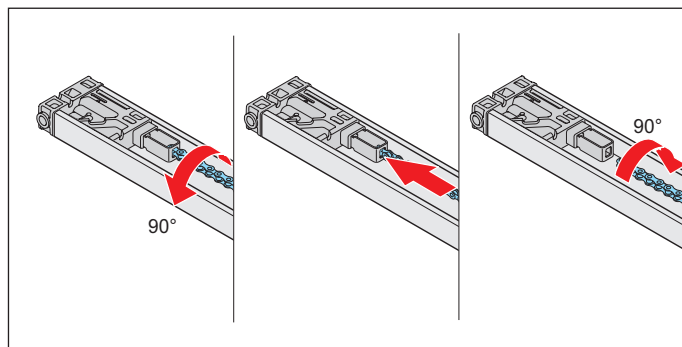
III. 5

- Tournez la chaîne à 90° et faites-la passer dans le support de chaîne du **compartiment avec le câble de commande**.
Retournez la chaîne à 90°.



III. 6

- Insérez le compartiment sans câble de commande de l'autre côté du rail.



III. 7

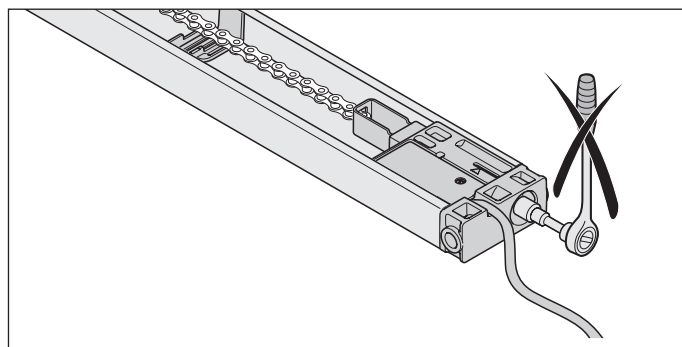
➔ REMARQUE

- Pour ne pas endommager l'automatisme, la chaîne doit être posée parallèlement au rail.

- Tournez la chaîne à 90° et faites-la passer dans le support de chaîne du **compartiment sans câble de commande**.

Retournez la chaîne à 90°.

⇒ Toute la chaîne est accrochée.

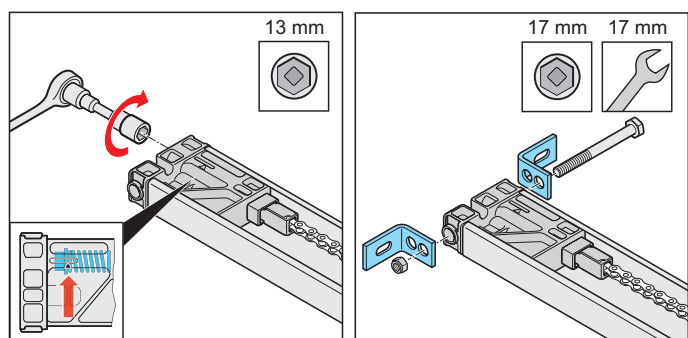


III. Compartiment avec câble de commande

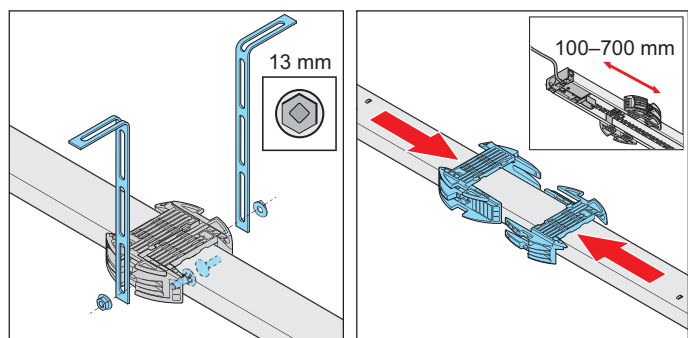
➔ REMARQUE

- Le compartiment avec câble de commande ne doit pas être serré.

6. Montage



- III. 8
8. Tendez la chaîne sur le **compartiment sans câble de commande** jusqu'au repère, voir la **flèche** dans la vue détaillée.
9. Fixez les deux équerres de linteau au **compartiment sans câble de commande** avec une vis et un écrou.

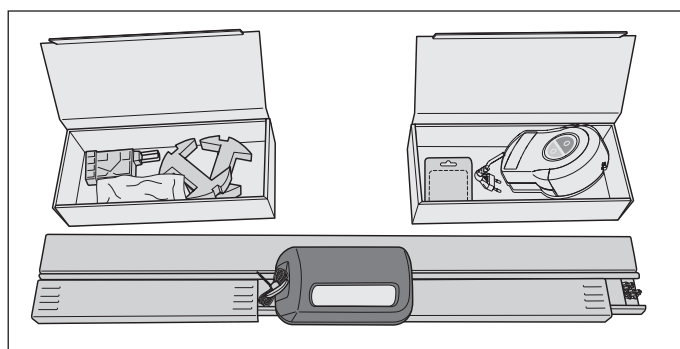


- III. 10
- III. 11
10. Retournez le rail pour monter la suspension plafonnière.
La distance entre le **compartiment avec câble de commande** arrière et le support de plafond doit être comprise entre 100 et 700 mm.
Insérez le support de plafond dans le rail.

REMARQUE

- Selon la structure de la porte, la situation de montage et le type de montage, vérifiez si une seconde suspension plafonnière est nécessaire.
11. Vissez les bandes perforées à gauche et à droite sur le support de plafond. Respectez les distances de montage par rapport au plafond ou au linteau.
⇒ Le rail est prêt pour le montage ultérieur.
Pour le montage ultérieur, voir le chapitre **"6.6 Montage sur la porte"**.

6.5 Montage de la variante C du système d'entraînement



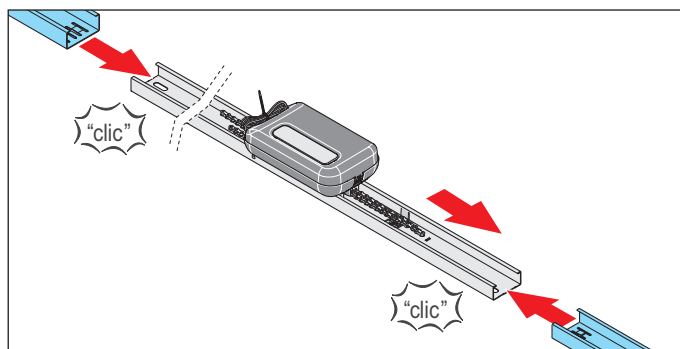
III. 1

⚠ ATTENTION ! Risque de blessure des mains

Les pièces métalliques rugueuses peuvent causer des coupures ou des égratignures en cas de contact.

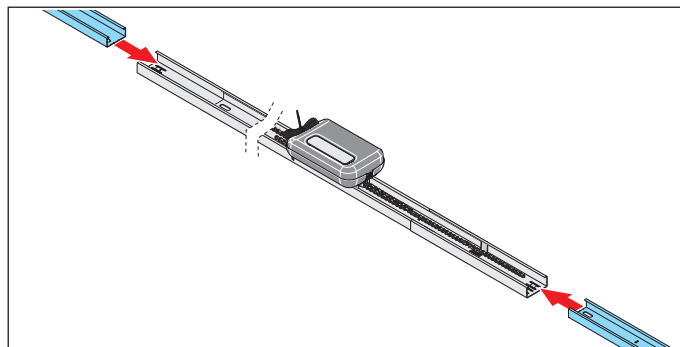
► Lors des travaux avec des pièces métalliques rugueuses, portez des gants de protection.

1. Ouvrez l'emballage.
Posez les deux cartons contenus dans l'emballage à côté des rails et ouvrez-les.
Comparez le contenu de la livraison à la notice de montage et de service, voir le chapitre **"3.5 Contenu de la livraison"**.



III. 2

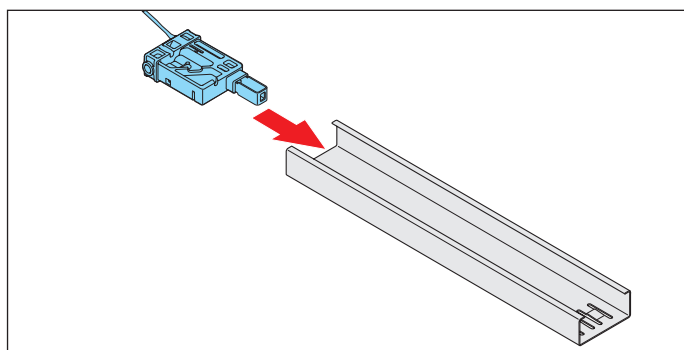
2. Retirez les deux manchons de raccordement à côté du chariot et montez-les sur le rail à droite et à gauche.



III. 3

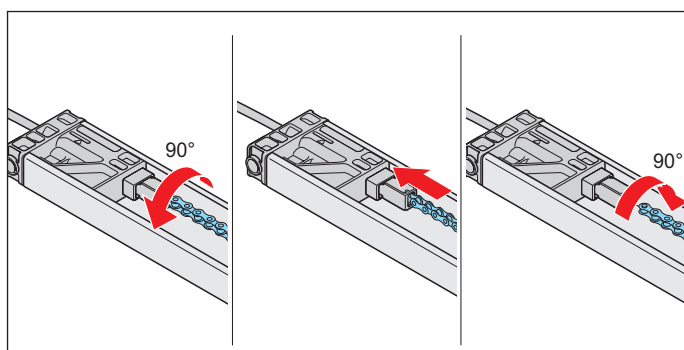
3. Connectez un rail à chaque manchon de raccordement.

6. Montage



III. 4

4. Insérez le **compartiment avec le câble de commande** sur le rail derrière le coulisseau interrupteur.

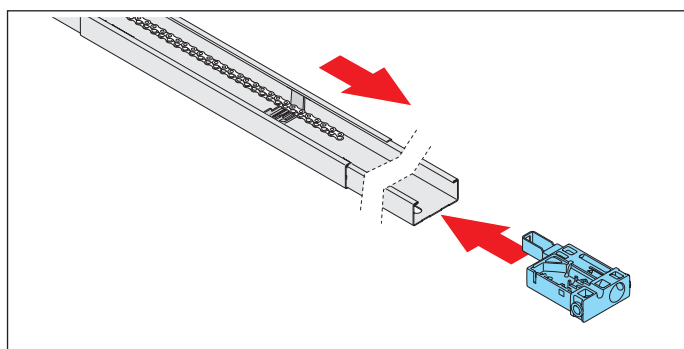


III. 5

REMARQUE

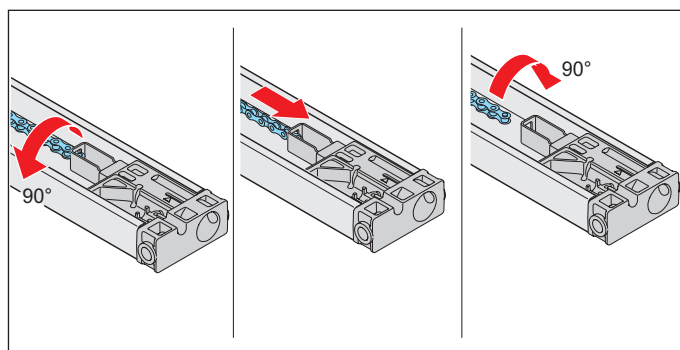
- Pour ne pas endommager l'automatisme, la chaîne doit être posée parallèlement au rail.

5. Tournez la chaîne à 90° et faites-la passer dans le support de chaîne du **compartiment avec le câble de commande**.
Retournez la chaîne à 90°.



III. 6

6. Insérez le **compartiment sans câble de commande** de l'autre côté du rail.
Posez l'extrémité de la chaîne sur le coulisseau interrupteur.

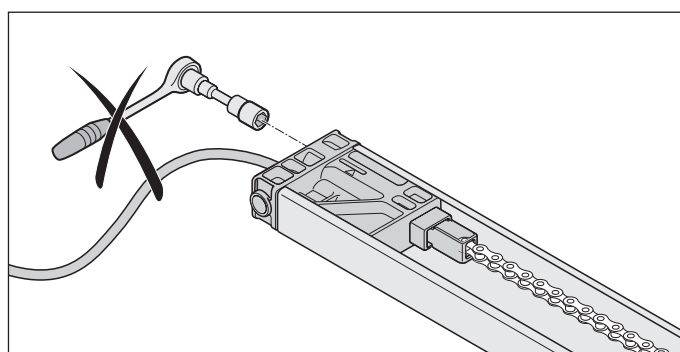


III. 7

7. Tournez la chaîne à 90° et faites-la passer dans le support de chaîne du **compartiment avec le câble de commande**.

Retournez la chaîne à 90°.

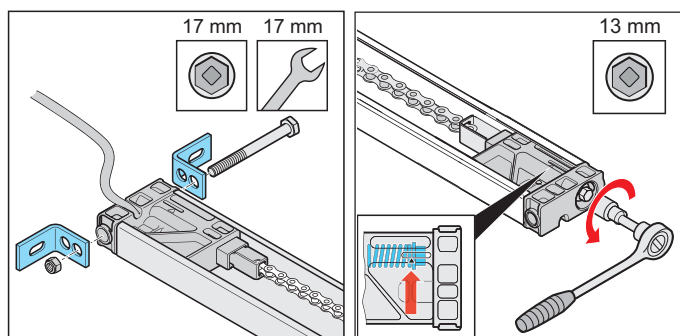
⇒ Toute la chaîne est accrochée.



III. Compartiment avec câble de commande

REMARQUE

- Le compartiment avec câble de commande ne doit pas être serré.

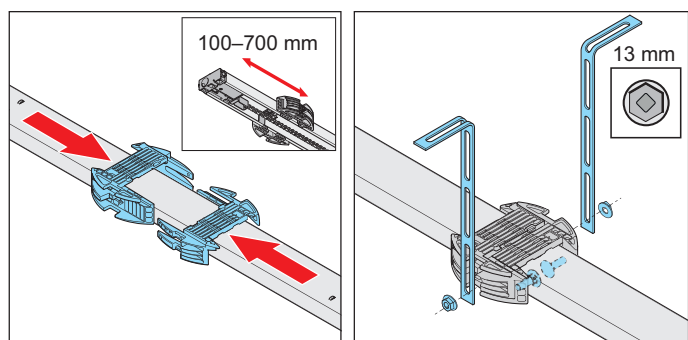


III. 8

III. 9

8. Tendez la chaîne au niveau du **compartiment sans câble de commande** jusqu'au repère, voir la **flèche** dans la vue détaillée.
9. Fixez les deux équerres de linteau au **compartiment avec câble de commande** avec une vis et un écrou.

6. Montage



III. 10

10. Retournez le rail pour monter la suspension plafonnrière.

La distance entre le **compartment sans câble de commande** arrière et le support de plafond doit être comprise entre 100 et 700 mm.

Insérez le support de plafond dans le rail.

III. 11

REMARQUE

• Selon la structure de la porte, la situation de montage et le type de montage, vérifiez si une seconde suspension plafonnrière est nécessaire.

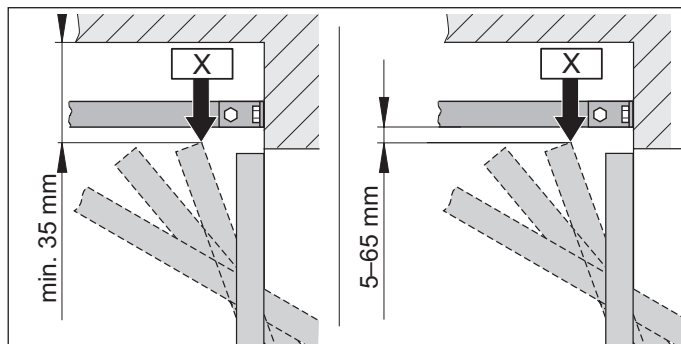
11. Vissez les bandes perforées à gauche et à droite sur le support de plafond. Respectez les distances de montage par rapport au plafond ou au linteau.

⇒ Le rail est prêt pour le montage ultérieur.

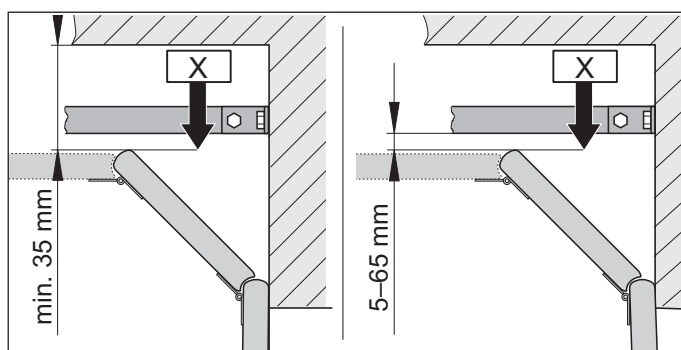
Pour le montage ultérieur, voir le chapitre "**6.6 Montage sur la porte**".

6.6 Montage sur la porte

Comme le montage sur la porte est similaire pour les variantes A, B et C, seules les variantes A et B seront décrites ici.



III. 1.1 Point le plus élevé des portes pivotantes et basculantes



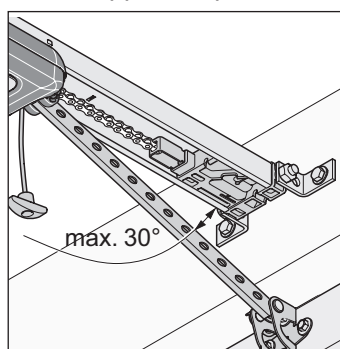
III. 1.2 Point le plus élevé des portes sectionnelles

i INFORMATION

• La distance diminue si une poignée est fixée au centre de la porte. La porte doit pouvoir se déplacer librement.

1. Déterminez le point le plus élevé "X" en fonction du type de porte :
ouvrez la porte et mesurez la distance la plus courte (au moins 35 mm) entre le bord supérieur de la porte et le plafond.

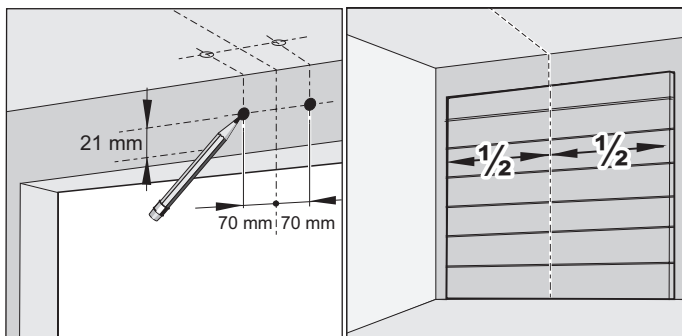
La distance entre "X" et le bord inférieur du rail doit être d'au moins 5 mm et ne doit pas dépasser 65 mm. Si la distance entre le plafond et le bord inférieur du rail est supérieure à 245 mm, il convient de rallonger le support de plafond avec des bandes perforées.



III. 2

6. Montage

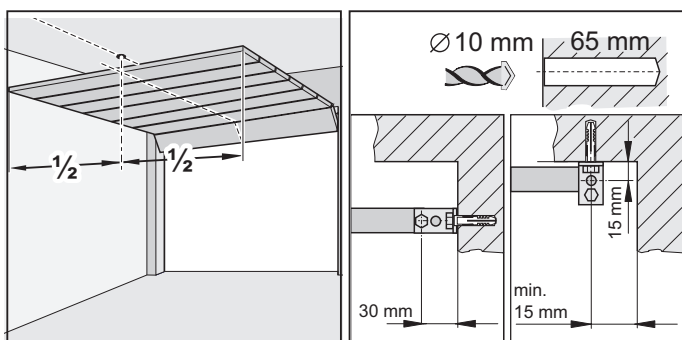
2. Le bras de poussée doit former un angle de 30° maximum lorsque la porte est fermée.



III. 3

III. 4

3. Fermez la porte.
Choisissez le linteau ou le plafond pour le montage.
Déterminez le milieu de la porte en mesurant et apposez des repères sur la porte et le linteau ou le plafond.
4. Tracez un repère à 70 mm à droite et à gauche du milieu de la porte à la même hauteur sur le linteau ou le plafond.



III. 5

III. 6

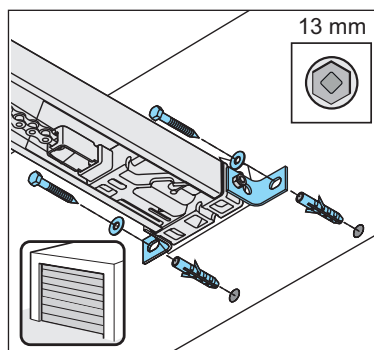
REMARQUE

- Recouvrez l'automatisme de la porte pendant le perçage pour éviter la pénétration d'impuretés dans l'automatisme ce qui risquerait de l'endommager.



INFORMATION

- En cas de montage au plafond, percez si possible des trous tous les 15 mm. Les équerres de fixation auront ainsi moins tendance à basculer.
 - Tenez compte de l'épaisseur du plafond et du mur lorsque vous percez, en particulier dans les garages préfabriqués. Au besoin, réduisez la profondeur de perçage.
 - Utilisez uniquement le matériel de fixation autorisé et adapté au support.
5. Percez deux trous (Ø 10 x 65 mm de profondeur) dans le plafond ou le linteau.
6. Ouvrez la porte.
Reportez le repère du milieu de porte derrière, sur le plafond.



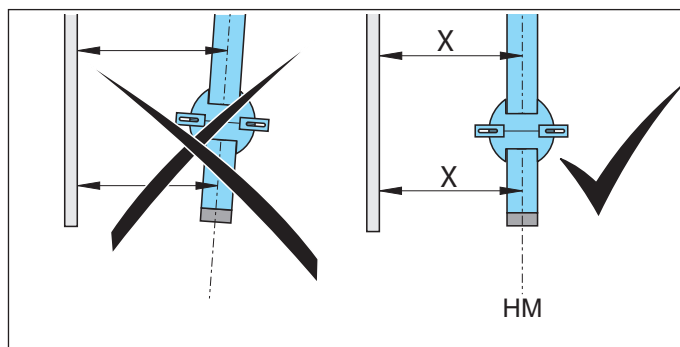
III. 7

7. Fermez la porte.

Insérez les chevilles dans le linteau ou le plafond.
Soulevez le rail par l'avant.

Vissez la ferrure de linteau à l'avant avec deux vis et les rondelles sur le linteau ou le plafond. Serrez à fond les vis.

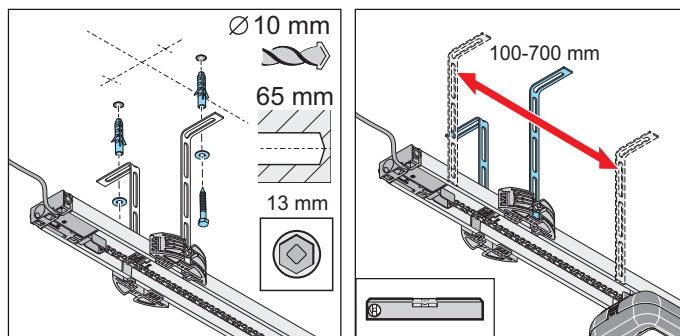
⇒ Le rail est maintenant fixé au linteau ou au plafond.



III. 8

REMARQUE

- Pour ne pas endommager l'automatisme et les rails, posez toujours l'automatisme parallèlement aux rails de la porte.
8. L'automatisme doit toujours être parallèle aux rails de roulement de la porte.



III. 9

III. 10

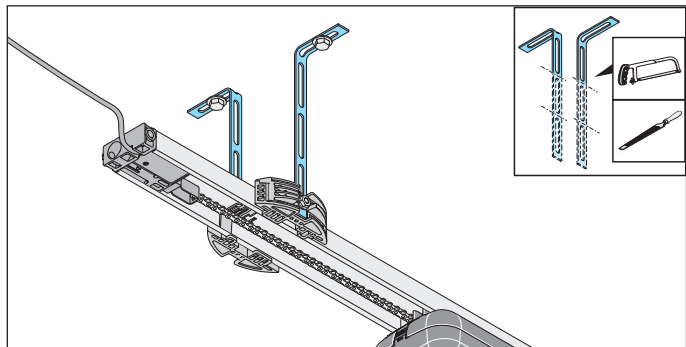
9. Placez le rail parallèlement à l'axe central de la porte à l'arrière. Aalignez la suspension plafonnière.
La distance entre le compartiment arrière et le support de plafond doit être comprise entre

6. Montage

100 et 700 mm environ. Montez la suspension plafonnière dans cette zone. Vérifiez l'alignement du rail à l'aide d'un niveau à bulle si nécessaire.

10. Marquez les trous du support de plafond au plafond. Percez deux trous (\varnothing 10 x 65 mm de profondeur). Insérez les chevilles. Insérez deux vis avec leurs rondelles et vissez au plafond avec les bandes perforées. Serrez à fond les vis.

⇒ Le rail est maintenant fixé au plafond.



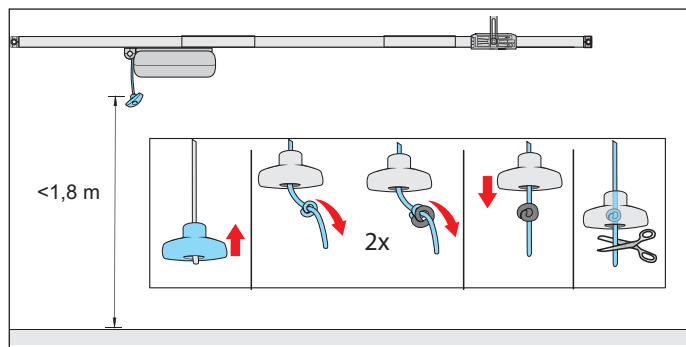
III. 11

⚠ ATTENTION ! Risque de blessure des mains

Les pièces métalliques rugueuses peuvent causer des coupures ou des égratignures en cas de contact.

- ▶ Pour éviter les blessures, sciez et ébavurez les bandes perforées qui dépassent.
- ▶ Portez des gants de protection lors de l'ébavurage.

11. Coupez les bandes perforées qui dépassent.



III. 12

⚠ AVERTISSEMENT ! Risque de happement

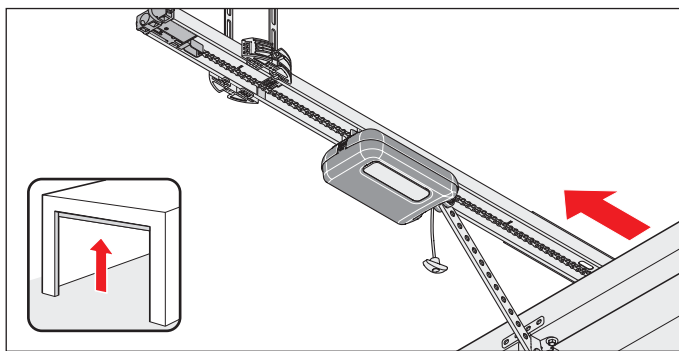
Des personnes et des animaux peuvent trébucher dans le passant d'un câble de déverrouillage d'urgence, ce qui déclencherait un déverrouillage accidentel. Risques de blessures graves ou danger de mort.

- ▶ Vous devez utiliser la poignée de déverrouillage d'urgence fournie.

➔ REMARQUE

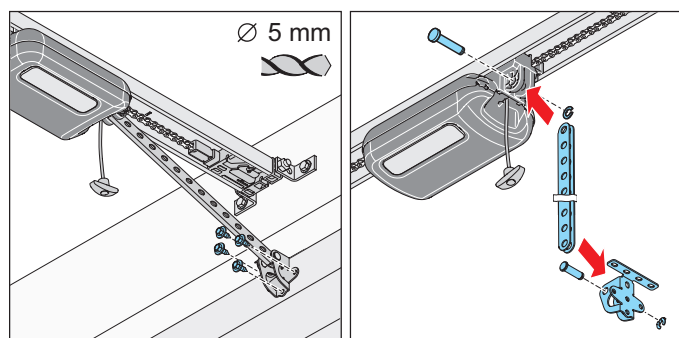
- La poignée de déverrouillage d'urgence peut causer des dommages, par ex. rayer un véhicule. L'écart entre le sol du garage et le câble de déverrouillage d'urgence doit être inférieur à 1,8 m. La poignée de déverrouillage d'urgence doit se trouver à une distance minimale de 50 mm des pièces mobiles et fixes sur toute la course.

12. Fixez la poignée de déverrouillage d'urgence : Faites passer le câble à travers la poignée de déverrouillage d'urgence. À un endroit adéquat, faites un double nœud dans le câble. Faites passer la poignée de déverrouillage d'urgence sur le double-nœud. Le cas échéant, raccourcissez le câble ou rallongez-le avec le matériel adapté.



III. 13

13. Tirez une fois sur le câble de déverrouillage d'urgence pour libérer le chariot. Poussez le chariot vers l'avant sur la porte.



III. 14

III. 15

⚠ AVERTISSEMENT ! Risque de blessure de la tête

Si vous vous cognez aux objets suspendus, risque de griffures ou d'entailles.

- ▶ Portez un casque de protection lors du montage des pièces suspendues.

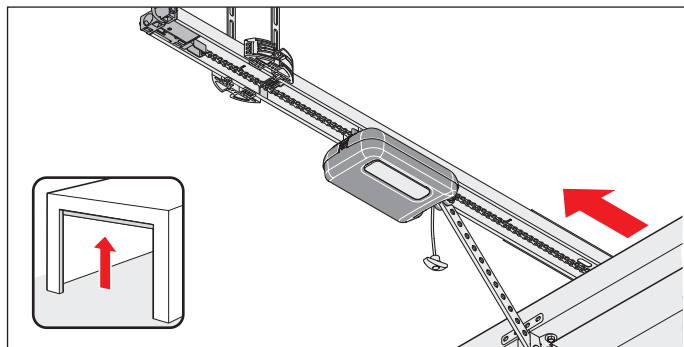
14. Insérez le bras de poussée dans l'équerre de ferrure de porte. Introduisez le boulon et insérez le dispositif anti-dégondage. Insérez le bras de poussée à l'avant sur le chariot. Introduisez le boulon et insérez le dispositif anti-dégondage.

6. Montage

15. Alignez l'équerre de ferrure de porte sur l'axe central de la porte.

Marquez les perçages et percez les trous (\varnothing 5 mm).
Fixez l'équerre de ferrure de porte à l'aide des vis à six pans.

⇒ Le bras de poussée est maintenant fixé au chariot et à la porte.



III. 16

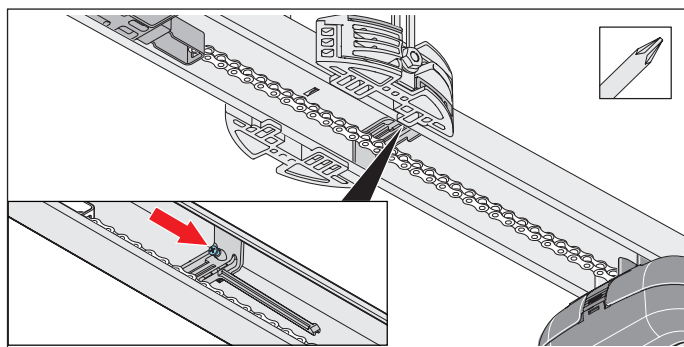
REMARQUE

- La porte ne doit pas effleurer l'automatisme ni les rails. Risque d'endommagement de l'automatisme et des rails.
Déplacez l'automatisme.

16. Ouvrez manuellement et complètement la porte.

Si la porte effleure l'automatisme ou les rails, déplacez l'automatisme.

⇒ Le coulisseau interrupteur se déplace automatiquement avec le chariot.



III. 17

REMARQUE

- Ne poussez pas la porte complètement sur la butée mécanique. À défaut, l'automatisme pousserai la porte contre la butée mécanique. La porte se déformerait et des dommages pourraient apparaître.
Respectez une distance de 30 mm.

i INFORMATION

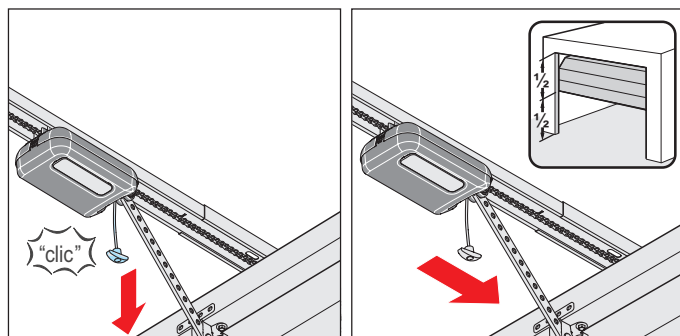
- Vous pouvez aussi ultérieurement pousser le coulisseau interrupteur sous la chaîne et l'insérer dans le rail. Vissez ensuite le coulisseau interrupteur sur le rail à l'endroit correspondant.

17. Serrez la vis du coulisseau interrupteur avec un tournevis cruciforme sans changer la position.

Vérifiez la position de fin de course pour Porte OUVERTE :

pour cela, ouvrez complètement la porte. Le chariot se déplace dans la direction porte OUVERTE sur le coulisseau interrupteur jusqu'à ce qu'on entende un "clac".

⇒ Le réglage de la position de fin de course pour Porte OUVERTE est terminé.



III. 18

III. 19

18. Mettez la porte en position centrale.

⇒ Le chariot se déplace en même temps.

19. Tirez le câble de déverrouillage d'urgence.

⇒ **Le chariot est verrouillé.**

⇒ La porte ne peut être déplacée qu'avec l'automatisme.

20. Vérifiez qu'aucune pièce du portail ne dépasse sur la voie publique ou le trottoir.

⚠ AVERTISSEMENT ! Danger lié au dépassement de pièces

Aucune pièce ne doit dépasser sur le trottoir ou la voie publique. Ceci est également valable lorsque le portail se déplace. À défaut, des personnes ou des animaux risquent d'être gravement blessés.

► Aucune pièce ne doit dépasser sur la voie publique ni sur le trottoir.

⇒ **L'automatisme est maintenant monté.**

6. Montage

6.7 Montage de la commande murale

Respectez tout particulièrement les mises en garde fondamentales suivantes.

DANGER



Danger électrique !

Risque d'électrocution en cas de contact avec des pièces sous tension. Risques de chocs électriques, de brûlures ou danger de mort.

- ▶ Les travaux sur les composants électriques doivent être confiés uniquement à un **électricien qualifié**.
- ▶ Avant d'insérer pour la première fois la fiche secteur, assurez-vous que la tension secteur correspond aux informations de la plaque signalétique de l'automatisme.
- ▶ Insérez la fiche secteur une fois le montage terminé.
- ▶ Débranchez toujours la fiche secteur avant d'intervenir sur l'automatisme.
- ▶ Si une batterie est raccordée, débranchez-la de la commande.
- ▶ Vérifiez que l'automatisme est hors tension.
- ▶ Empêchez la remise en route de l'automatisme.

AVERTISSEMENT



Risque d'écrasement et de cisaillement !

La porte peut être actionnée avec l'interrupteur mural.

Si des personnes ou des animaux sont présents dans le rayon d'action de la porte en mouvement, risque d'écrasement ou de cisaillement au niveau des composants mécaniques et des arêtes de fermeture de la porte.

- ▶ La commande murale avec la touche doit être posée uniquement dans le champ de vision de la porte.
- ▶ Ne pas monter la commande murale à proximité de pièces mobiles.
- ▶ Montez les touches à effleurement de la commande murale à une hauteur minimale de 1,5 m.

REMARQUE

- Pour ne pas endommager l'automatisme, branchez la commande murale à l'alimentation électrique uniquement après avoir terminé le montage.

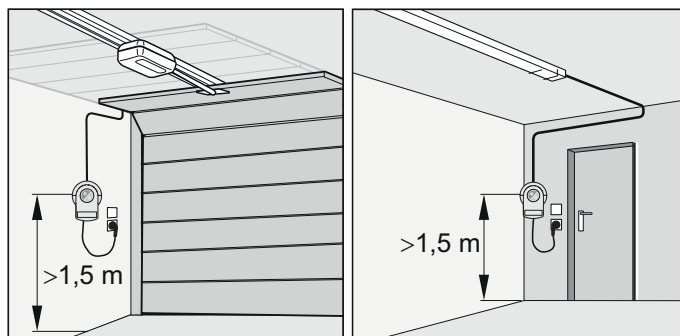


INFORMATION

- Le câble d'alimentation électrique fourni ne doit être ni raccourci ni rallongé. Tous les appareils à raccorder en externe doivent assurer une séparation sûre des contacts contre leur alimentation électrique selon CEI 60364-4-41. Respectez la norme CEI 60364-4-41 lors de la pose des câbles des appareils externes. Fixez tous les câbles électriques afin d'empêcher leur déplacement.

Tenir compte des éléments suivants lors du montage de la commande murale :

- La longueur du câble secteur est d'env. 1,2 m.
- Respectez une distance de 1,1 m maximum entre la commande murale et la prise électrique.
- La longueur maximale du câble de commande est de 5 m et ne doit pas être prolongée.
- Montez les touches à effleurement de la commande murale à une hauteur minimale de 1,5 m.



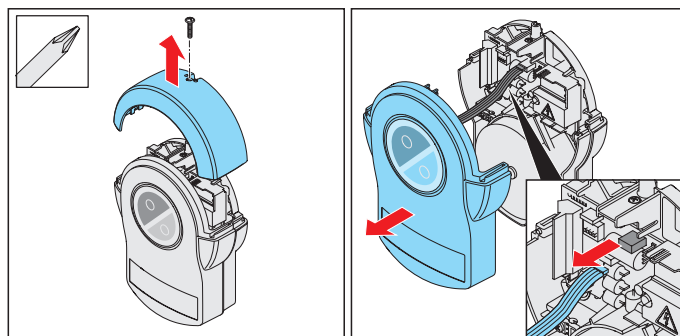
III. 1



INFORMATION

- Tenez compte de l'épaisseur du plafond et du mur lorsque vous percez, en particulier dans les garages préfabriqués. Au besoin, réduisez la profondeur de perçage. Utilisez uniquement le matériel de fixation autorisé et adapté au support.

1. Pour la commande murale, choisissez un emplacement adapté à proximité d'une prise électrique.



III. 2

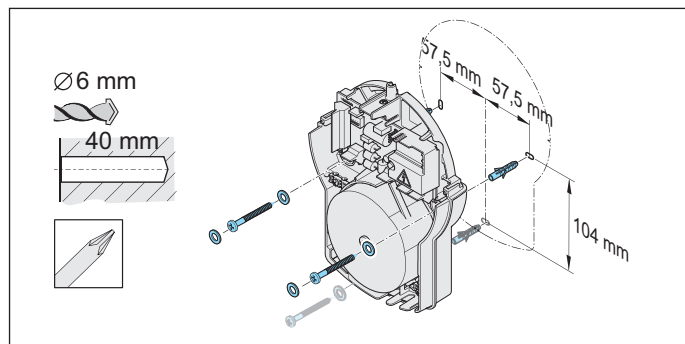
III. 3

REMARQUE

- Pour ne pas endommager l'automatisme, branchez la commande murale à l'alimentation électrique uniquement après avoir terminé le montage.
- Le capot est relié au circuit de la commande murale par un câble de raccordement.
- Si une batterie est montée, elle est déjà reliée au circuit. Retirer le capot avec précaution et débrancher les connexions. Ceci permet d'éviter l'endommagement de la commande murale.

6. Montage

2. Desserrez la vis de l'appareil mural du cache lumière et retirez le cache lumière par le haut. Pour cela, maintenez le capot avant.
3. Retirez légèrement le capot par l'avant et débranchez le câble de raccordement de la touche à effleurement de la commande murale.



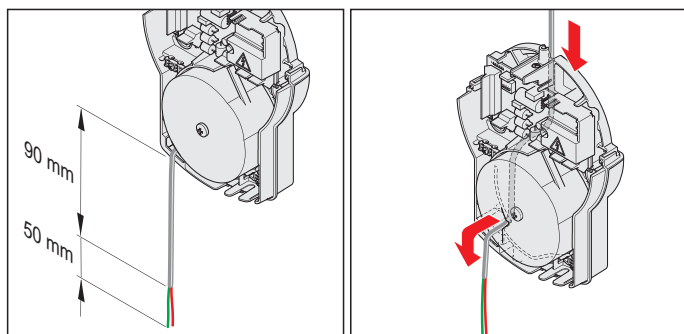
III. 4 : Exemple de montage

⚠ AVERTISSEMENT ! Risque de lésions oculaires !

Risque de blessure grave des yeux et des mains par la projection de copeaux lors du perçage.

► Portez des lunettes de protection lors du perçage.

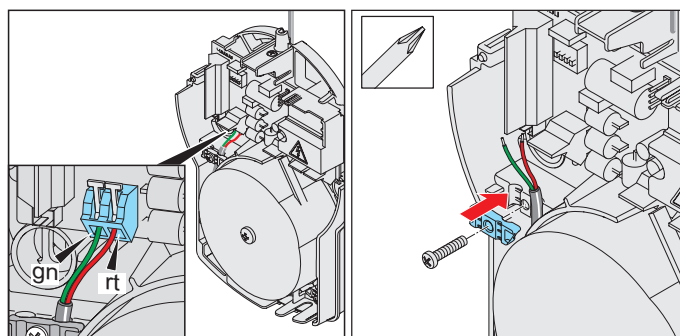
4. Reportez les points de fixation sur le fond. Percez deux trous (Ø 6 x 40 mm de profondeur). Insérez les deux chevilles. Fixez la commande murale avec deux vis et deux rondelles, l'aligner et la visser.
5. Posez la ligne de commande du compartiment jusqu'à la commande murale et empêchez son déplacement.



III. 6

III. 7

6. Posez la ligne de commande le long du cheminement du câble à l'arrière de la commande murale jusqu'à l'entrée de câble. Introduisez la ligne de commande dans la commande murale à travers l'entrée de câble.
7. Raccourcissez la ligne de commande à 140 mm max., retirez les 50 derniers millimètres de gaine et dénuder les fils.



III. 8

III. 9

8. Posez la ligne de commande dans la commande murale le long du transformateur jusqu'à la borne **gn/rt**. Empêchez le déplacement de la ligne de commande avec la décharge de traction supérieure.
9. Raccordez la tresse **verte** de la ligne de commande à la borne **gn**. Raccordez la tresse **rouge** de la ligne de commande à la borne **rt**.
10. Fermez le boîtier en procédant dans l'ordre inverse
⇒ L'automatisme est maintenant monté.

Les autres possibilités de raccordement, comme les touches ou les avertisseurs lumineux, sont décrites dans le chapitre "**11. Raccordements et fonctions spéciales de la commande murale**".

7. Retrait et mise en place des capots

7.1 Capot du chariot

Respectez tout particulièrement les avertissements suivants.

AVERTISSEMENT



Danger lié au rayonnement optique !

Si vous fixez des yeux une LED de près, vous risquez d'être ébloui. Votre acuité visuelle sera fortement réduite pendant une courte durée. Ceci peut entraîner des accidents graves, voire mortels.

► Ne regardez pas directement une LED.

AVERTISSEMENT

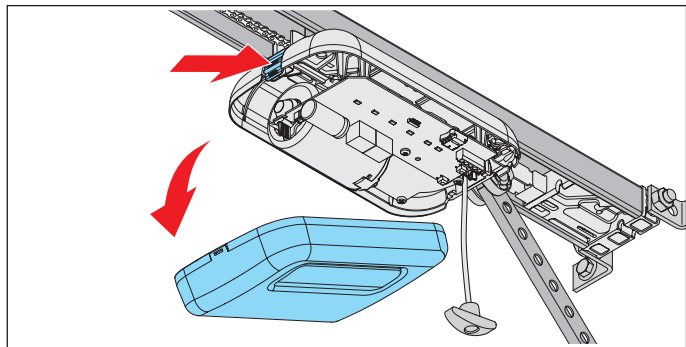


Danger lié aux surfaces brûlantes !

Après une utilisation intensive, les composants du chariot ou de la commande peuvent devenir brûlants. Risque de brûlures en cas de retrait du capot et de contact avec les composants brûlants.

► Laissez refroidir l'automatisme avant de retirer le capot.

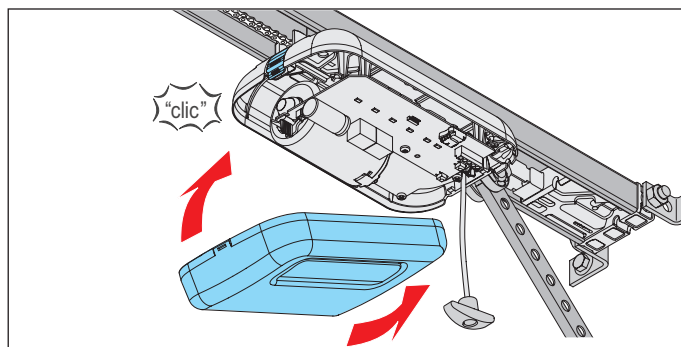
Retrait du capot



III. 1

1. À l'arrière du chariot, appuyez sur l'encliquetage du capot pour le retirer.

Mise en place du capot



III. 1

1. Insérez le capot à l'avant et encliquez-le à l'arrière sur le chariot.

7. Retrait et mise en place des capots

7.2 Cache lumière et capot de la commande murale

Respectez tout particulièrement les avertissements suivants.

DANGER



Danger électrique !

Risque d'électrocution en cas de contact avec des pièces sous tension. Risques de chocs électriques, de brûlures ou danger de mort.

- ▶ Les travaux sur les composants électriques doivent être confiés uniquement à un **électricien qualifié**.
- ▶ Débranchez toujours la fiche secteur avant d'intervenir sur l'automatisme.
- ▶ Si une batterie est raccordée, débranchez-la de la commande.
- ▶ Vérifiez que l'automatisme est hors tension.
- ▶ Empêchez la remise en route de l'automatisme.

AVERTISSEMENT



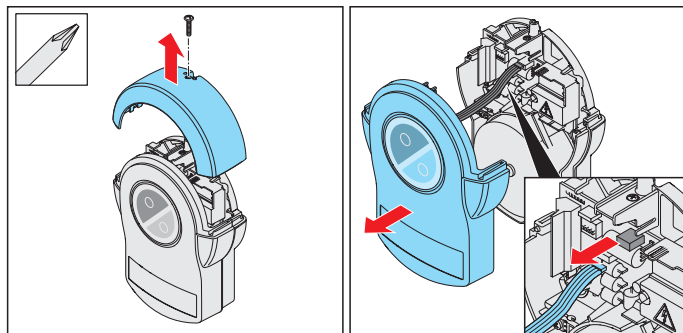
Danger lié aux surfaces brûlantes !

Après une utilisation intensive, les composants du chariot ou de la commande peuvent devenir brûlants. Risque de brûlures en cas de retrait du capot et de contact avec les composants brûlants.

- ▶ Laissez refroidir l'automatisme avant de retirer le capot.

Retrait du cache lumière et du capot

1. Coupez l'alimentation secteur de l'automatisme. Vérifiez si l'automatisme est hors tension.



III. 2

III. 3

2. Dévissez le cache lumière de la commande murale et retirez-le par le haut. Pour cela, maintenez le capot avant.

REMARQUE

- Si une batterie se trouve dans le capot de la commande murale, retirez le capot avec précaution. La batterie est maintenant détachée dans le capot. Débranchez la fiche de la batterie du circuit.

3. Retirez légèrement le capot par l'avant et débranchez le câble de raccordement de la touche à effleurement de la commande murale.
4. Si une batterie est utilisée, la déconnecter également, voir le chapitre "**11.11 Montage et démontage de la batterie**".
5. Retirez le capot.

Pose du cache lumière et du capot

1. Après l'intervention sur la commande murale, remontez-la en procédant dans l'ordre inverse.
2. Raccordez l'automatisme à l'alimentation secteur. Vérifiez l'alimentation électrique.
⇒ L'automatisme est alimenté en tension.

8. Raccordement électrique

8.1 Raccordement à une prise électrique

Une prise électrique est nécessaire pour le raccordement électrique de l'automatisme.

L'installation d'une prise électrique doit être confiée uniquement à un **électricien qualifié**. La prise électrique doit être protégée. Les règles d'installation locales et nationales (par ex. VDE) doivent être respectées. Respectez tout particulièrement les avertissements suivants.

AVERTISSEMENT



Danger électrique !

Risque d'électrocution en cas de contact avec des pièces sous tension. Risques de chocs électriques, de brûlures ou danger de mort.

- ▶ Les travaux sur les composants électriques doivent être confiés uniquement à un **électricien qualifié**.
- ▶ Avant d'insérer pour la première fois la fiche secteur, assurez-vous que la tension secteur correspond aux informations de la plaque signalétique de l'automatisme.
- ▶ Insérez la fiche secteur une fois le montage terminé.
- ▶ Débranchez toujours la fiche secteur avant d'intervenir sur l'automatisme.
- ▶ Si une batterie est raccordée, débranchez-la de la commande.
- ▶ Vérifiez que l'automatisme est hors tension.
- ▶ Empêchez la remise en route de l'automatisme.

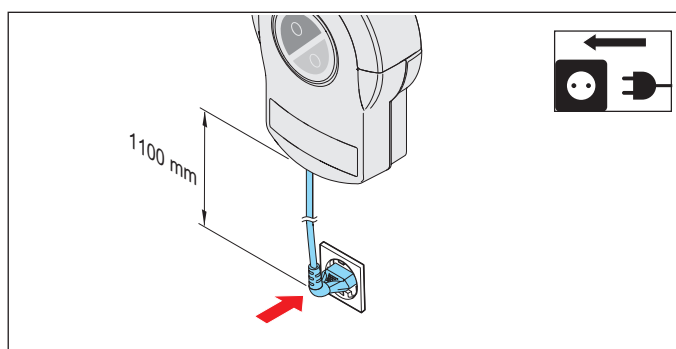
REMARQUE

- Pour ne pas endommager l'automatisme, branchez la commande murale à l'alimentation électrique uniquement après avoir terminé le montage.

INFORMATION

Tous les appareils à raccorder en externe doivent assurer une séparation sûre des contacts contre leur alimentation électrique selon CEI 60364-4-41.

Respectez la norme CEI 60364-4-41 lors de la pose des câbles des appareils externes. Fixez tous les câbles électriques afin d'empêcher leur déplacement.



III. Distance entre la commande murale et la prise électrique
Le câble secteur mesure env. 1,2 m. Le câble d'alimentation électrique fourni ne doit être ni raccourci ni rallongé. Respectez une distance de 1,1 m maximum entre la commande murale et la prise électrique.

Montez la prise électrique comme suit :

- dans la zone accessible du câble secteur de la commande murale
- de manière à ce qu'elle soit parfaitement visible et accessible

9. Mise en service

9.1 Remarques et informations importantes

Respectez tout particulièrement les avertissements suivants.

AVERTISSEMENT



Risque de happement !

Si le réglage de la force dépasse la limite autorisée, les personnes ou les animaux présents dans le rayon d'action de la porte risquent d'être happés et entraînés. Risques de blessures graves ou danger de mort.

- ▶ Le réglage de la force est essentiel pour la sécurité et doit donc être effectué par le **personnel qualifié**.
- ▶ Contrôler le réglage de force en procédant avec précaution et ajuster le cas échéant.
- ▶ Notez que l'automatisme ne doit être utilisé que lorsqu'un réglage de force non dangereux est appliqué.
- ▶ Réglez la tolérance de force la plus faible possible pour éviter les risques de blessures causées par la fermeture.



Risque d'écrasement et de cisaillement !

Si des personnes ou des animaux sont présents dans le rayon d'action de la porte en mouvement, risque d'écrasement ou de cisaillement au niveau des composants mécaniques et des arêtes de fermeture de la porte.

- ▶ Actionnez l'automatisme uniquement si vous avez un contact visuel direct avec la porte.
- ▶ Toutes les zones dangereuses doivent être visibles à tout moment pendant le déplacement de la porte.
- ▶ Surveillez toujours la porte en mouvement.
- ▶ Tenez éloignés les personnes et les animaux du rayon d'action de la porte.
- ▶ N'entrez jamais en contact avec la porte en mouvement ou les pièces mobiles. Ne saisissez pas le bras de poussée en mouvement.
- ▶ Lorsque le chariot se déplace sur le rail, n'intervenez pas sur la suspension plafonnière.
- ▶ Franchissez la porte uniquement lorsqu'elle est complètement ouverte.
- ▶ Ne restez pas immobile sous la porte ouverte.



Danger lié au rayonnement optique !

Si vous fixez des yeux une LED de près, vous risquez d'être ébloui. Votre acuité visuelle sera fortement réduite pendant une courte durée. Ceci peut entraîner des accidents graves, voire mortels.

- ▶ Ne regardez pas directement une LED.

REMARQUE

- Si la porte est dépourvue de linteau, procédez à la programmation de la position de fin de course Porte FERMÉE conformément aux instructions du chapitre "9.3 Mise en service manuelle". À défaut, risque d'endommagement de la porte.

- N'utilisez pas d'objet métallique pour régler les interrupteurs DIP pour ne pas les endommager et ne pas détériorer le circuit. Utilisez un outil adapté pour régler les interrupteurs DIP, comme un objet plat et mince en plastique.

- Les objets présents dans le rayon d'action de la porte risquent d'être coincés et endommagés. Aucun objet ne doit se trouver dans le rayon d'action de la porte.



INFORMATION

- La commande détecte un court-circuit entre la chaîne et le rail et arrête l'automatisme.
- Si une barrière lumineuse est utilisée, ne pas l'actionner au démarrage de la programmation. Si une barrière lumineuse est utilisée en tant que photocellule d'encadrement de porte, placer la porte en position centrale.

9.2 Mise en service automatique

Lisez attentivement ce chapitre **avant la mise en service** afin de régler l'automatisme de manière optimale.

AVERTISSEMENT



Risque de happement !

Si le réglage de la force dépasse la limite autorisée, les personnes ou les animaux présents dans le rayon d'action de la porte risquent d'être happés et entraînés. Risques de blessures graves ou danger de mort.

- ▶ Le réglage de la force est essentiel pour la sécurité et doit donc être effectué par le **personnel qualifié**.
- ▶ Contrôler le réglage de force en procédant avec précaution et ajuster le cas échéant.
- ▶ Notez que l'automatisme ne doit être utilisé que lorsqu'un réglage de force non dangereux est appliqué.
- ▶ Réglez la tolérance de force la plus faible possible pour éviter les risques de blessures causées par la fermeture.



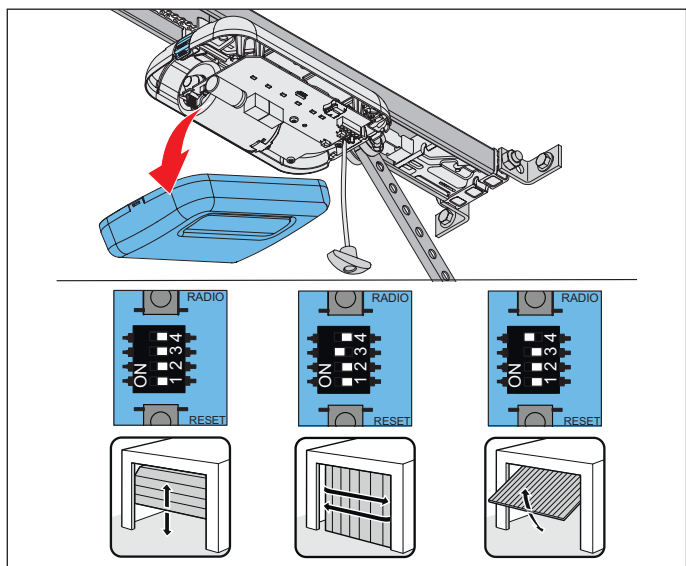
INFORMATION

- Pendant la mise en service :
 - restez dans le garage, notamment pendant la programmation
 - la mise hors circuit n'est pas encore réglée sur la porte et se trouve en phase de programmation
- La programmation peut être réalisée par le biais d'un émetteur portatif ou d'un bouton externe.
- Le coulisseau interrupteur peut également être installé ultérieurement.

9. Mise en service

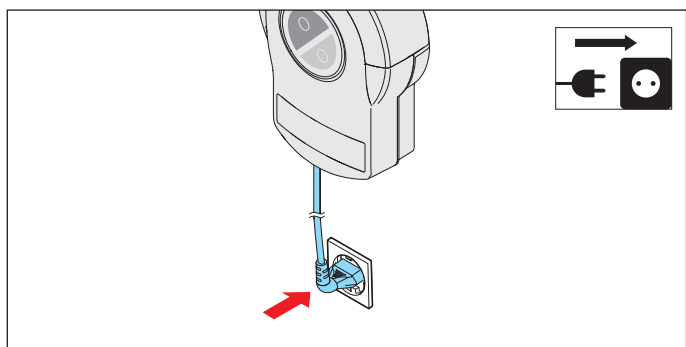
Pour respecter la norme EN 13241-1, choisissez le type de porte avant la mise en service et effectuez le réglage sur le chariot à l'aide de l'interrupteur DIP.

Le réglage d'usine des interrupteurs DIP sur le chariot est OFF et s'applique aux portes sectionnelles. Le chariot est muni d'un réglage automatique de la force. Pour effectuer les mouvements de porte OUVERTE et FERMÉE, le chariot programme automatiquement la force requise et l'enregistre après avoir atteint les positions de fin de course.



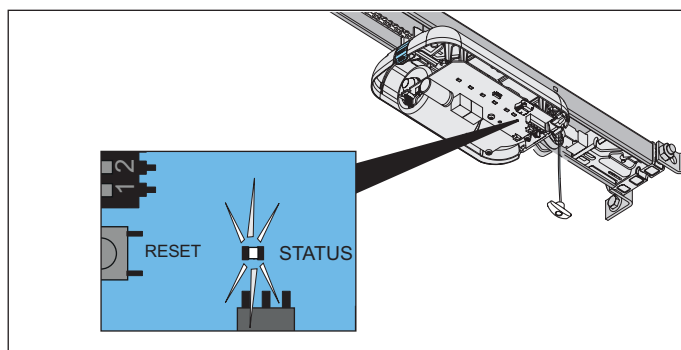
III. 1

1. Ouvrez le cache du chariot. Selon la porte, réglez les interrupteurs DIP sur le chariot.



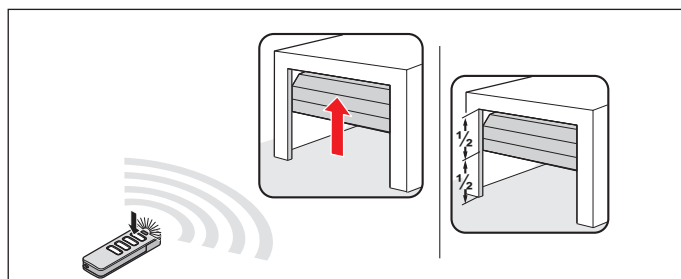
III. 2

2. Comparez l'alimentation électrique disponible à celle mentionnée sur la plaque signalétique. Raccordez l'automatisme à l'alimentation secteur.



III. 2.1

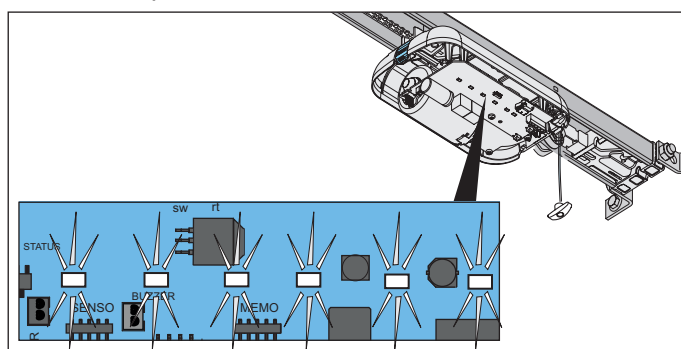
- ⇒ La LED d'état du chariot clignote en vert.



III. 3

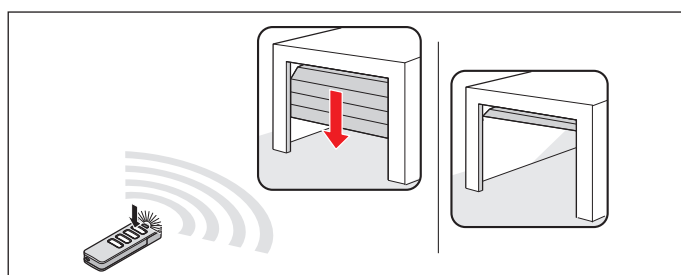
3. Après avoir branché l'automatisme à l'alimentation électrique, le premier mouvement de l'automatisme est toujours Porte OUVERTE après une impulsion. Appuyez **brèvement** sur la touche 1 de l'émetteur portatif préprogrammé. Voir également la notice séparée de l'"Émetteur portatif".

- ⇒ Le chariot se déplace lentement jusqu'en position de fin de course Porte OUVERTE et s'arrête **automatiquement** au niveau du coulisseau interrupteur.



III. 3.1

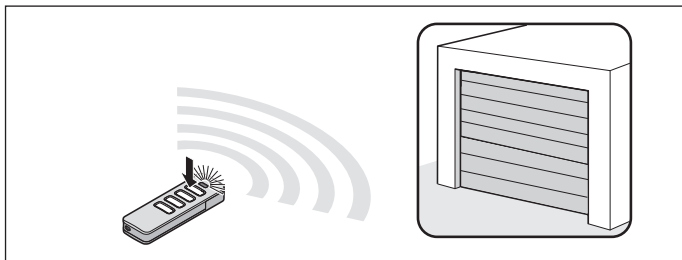
- ⇒ Les LED de l'éclairage de l'automatisme clignotent.



III. 4

9. Mise en service

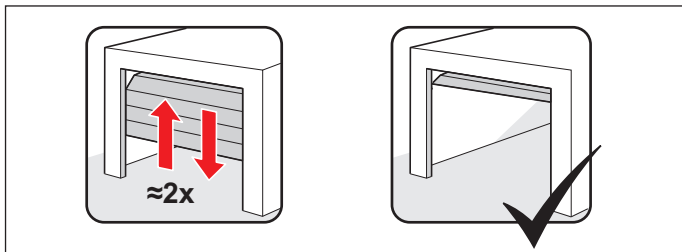
4. Appuyez à nouveau **brèvement** sur la touche 1 de l'émetteur portatif.
 - ⇒ Le chariot se déplace lentement dans la direction Porte FERMÉE.
 - ⇒ Les LED de l'éclairage de l'automatisme clignotent. Le chariot s'arrête **automatiquement** lorsqu'il atteint la force de fermeture réglée en usine en position de fin de course Porte FERMÉE.
 - ⇒ Les LED de l'éclairage de l'automatisme clignotent différemment.



III. 5

5. Appuyez **brèvement** (< 1 seconde) sur la touche 1 de l'émetteur portatif pour enregistrer la position de fin de course.
 - ⇒ Les LED de l'éclairage de l'automatisme clignotent plus rapidement.

L'automatisme démarre automatiquement la programmation



III. 5.1

- ⇒ Le chariot revient **automatiquement** en position de fin de course Porte OUVÉRTE et programme la force motrice nécessaire.
 - ⇒ Le chariot se déplace **automatiquement** jusqu'à la position de fin de course Porte FERMÉE. Au besoin, le chariot parcourt plusieurs fois le trajet pour se programmer si le poids de la porte est plus important.
 - ⇒ Le chariot se déplace **automatiquement** sur une petite portion en direction Porte OUVÉRTE pour programmer le ralenti.
 - ⇒ La porte revient **automatiquement** en position de fin de course Porte FERMÉE.
 - ⇒ Le chariot se déplace **automatiquement** jusqu'à la position de fin de course Porte OUVÉRTE.
 - ⇒ Les LED de l'éclairage de l'automatisme sont allumées **en permanence**.
6. La fonction de déverrouillage d'urgence doit être contrôlée dans la position de fin de course Porte FERMÉE. Le déverrouillage doit être possible.
 - ⇒ **L'automatisme est programmé et opérationnel.**

INFORMATION

- Si la porte se déplace difficilement, le chariot s'arrête. Contrôlez le mécanisme de la porte, voir le chapitre "**9.3 Mise en service manuelle**".
- Le cas échéant, il convient d'ajuster les positions de fin de course, voir le chapitre "**9.5 Modification du réglage mécanique des positions de fin de course**".
- Le réglage de la force doit être contrôlé après le montage de l'automatisme, voir le chapitre "**12.1 Test de détection d'obstacle**".

9.3 Mise en service manuelle

Si la porte est dépourvue de linteau ou de faux-linteau, la programmation doit être manuelle. Suivez les étapes 1-3 du chapitre "**9.2 Mise en service automatique**" puis les étapes ci-après :

1. Appuyez **brèvement** sur la touche 1 de l'émetteur portatif.
 - ⇒ La porte commence à se déplacer en position de fin de course Porte FERMÉE.
2. Avant que la porte n'atteigne la position de fin de course Porte FERMÉE, appuyez à nouveau **brèvement** sur la touche 1 de l'émetteur portatif.
 - ⇒ La porte s'arrête.
3. Pour atteindre la position souhaitée pour la fin de course porte FERMÉE, **appuyez et maintenez enfoncée** la touche 1 de l'émetteur portatif jusqu'à ce que le chariot **avance brièvement par à-coups**. Relâchez la touche 1 de l'émetteur portatif.
4. Répétez la procédure jusqu'à atteindre la position finale souhaitée.
5. Appuyez **brèvement** (<1 seconde) sur la touche 1 de l'émetteur portatif pour enregistrer la fin de course Porte FERMÉE.
6. La porte démarre ensuite la programmation, voir le chapitre "**9.2 Mise en service automatique**", section "**L'automatisme démarre automatiquement la programmation**".

9.4 Obstacle lors de la programmation de la force

Si la porte détecte un obstacle lors du premier déplacement dans le sens Porte FERMÉE et ne termine pas les parcours de programmation de la force, elle s'arrête.

REMARQUE

- Vérifiez la course, le mécanisme, la tension des ressorts et l'équilibrage du poids pour éviter d'endommager l'installation de porte.

1. Appuyez sur la touche 1 de l'émetteur portatif et **maintenez-la enfoncée**.
 - ⇒ Le chariot **se déplace brièvement par à-coups** et avance jusqu'à la **position de fin de course souhaitée** Porte FERMÉE.
2. Relâchez la touche 1 de l'émetteur portatif.

9. Mise en service

3. Réglage précis :

Appuyez sur la touche 1 de l'émetteur portatif et maintenez-la enfoncée jusqu'à ce que le chariot **avance brièvement par à-coups**.

Relâchez la touche 1 de l'émetteur portatif.

3.1 Répétez la procédure jusqu'à atteindre la position finale souhaitée.

Appuyez **brièvement** (<1 seconde) sur la touche 1 de l'émetteur portatif pour enregistrer la fin de course Porte FERMÉE.

⇒ Le chariot démarre **automatiquement** la course de programmation de la force pour la position de fin de course Porte OUVERTE.

⇒ La porte démarre **automatiquement** la course de programmation de la force pour la position de fin de course Porte FERMÉE.

Si un obstacle est à nouveau détecté, le chariot s'arrête et fait marche arrière sur une courte distance.

1. Appuyez sur la touche 1 de l'émetteur portatif **et maintenez-la enfoncée**.

⇒ Le chariot démarre sans à-coups car la position de fin de course de la porte est déjà enregistrée.

⇒ Le chariot se déplace jusqu'à la position de fin de course.

2. Relâchez la touche 1 de l'émetteur portatif.

3. Appuyez **brièvement** sur la touche 1 de l'émetteur portatif.

⇒ **Les courses de programmation automatiques de la force redémarrent.**

⇒ Le chariot se déplace **automatiquement** jusqu'à la position de fin de course Porte OUVERTE à l'issue des courses de programmation de la force.

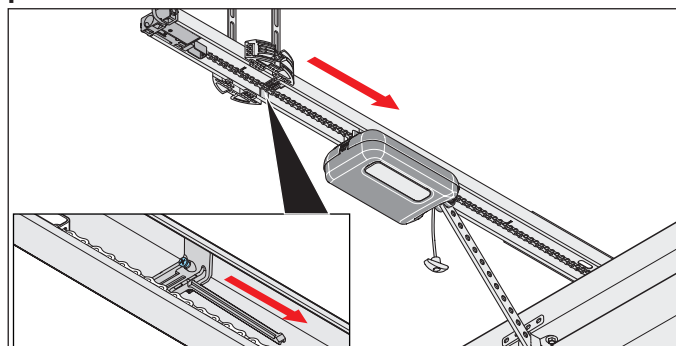
⇒ Les LED de l'éclairage de l'automatisme sont allumées **en permanence**.

4. La fonction de déverrouillage d'urgence **doit** être contrôlée dans la position de fin de course Porte FERMÉE. Le déverrouillage doit être possible.

⇒ **L'automatisme est programmé et opérationnel.**

9.5 Modification du réglage mécanique des positions de fin de course

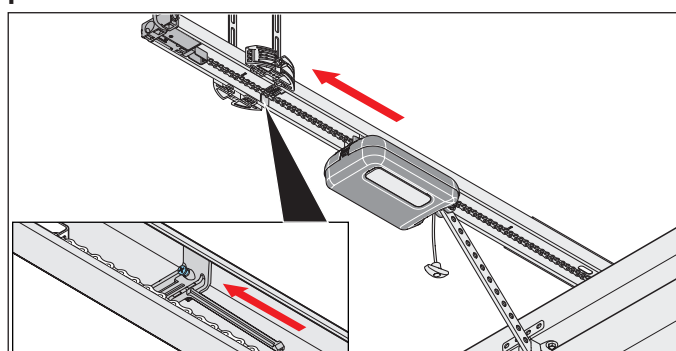
Augmentation de la pression de fermeture de la position de fin de course Porte FERMÉE



III. 1

1. Desserrez la vis du coulisseau interrupteur et déplacez le coulisseau interrupteur en direction de Porte FERMÉE sur quelques millimètres. Resserrez la vis.
2. La fonction de déverrouillage d'urgence doit être contrôlée dans la position de fin de course Porte FERMÉE. Le déverrouillage **doit** être possible.

Réduction de la pression de fermeture de la position de fin de course Porte FERMÉE



III. 1

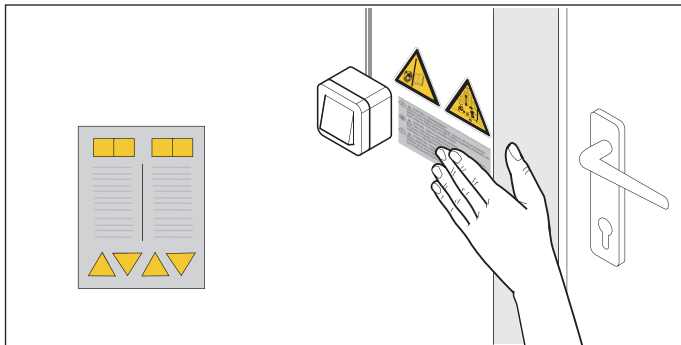
1. Desserrez la vis du coulisseau interrupteur et déplacez le coulisseau interrupteur en direction de Porte OUVERTE sur quelques millimètres. Resserrez la vis.

REMARQUE

- Ne poussez pas la porte complètement sur la butée mécanique. À défaut, l'automatisme pousserait la porte contre la butée mécanique. La porte se déformerait et des dommages pourraient apparaître. Respectez une distance de 30 mm.

9. Mise en service

9.6 Pose du panneau d'information et des panneaux d'avertissement



III. 1.1 Poser l'autocollant à proximité du dispositif de réglage ou de commande fixe



III. 1.2 Pose des autocollants sur le tablier

1. Posez les panneaux d'avertissement et le panneau d'information à un endroit propre et exempt de graisse :

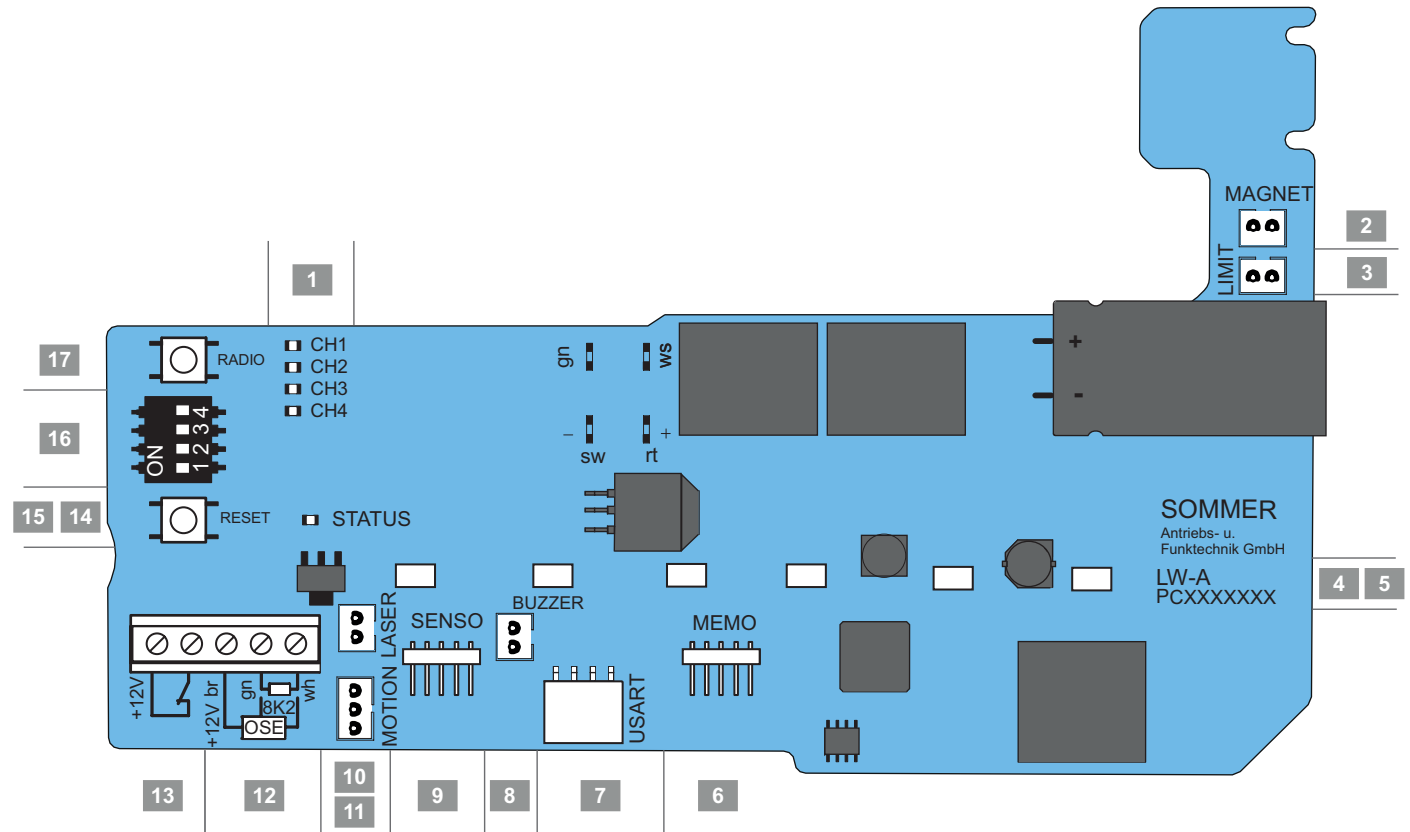
- à distance des pièces mobiles
- à proximité du dispositif de réglage ou de commande fixe
- à hauteur des yeux à un emplacement bien visible sur le battant de porte

2. Procédez à la détection d'obstacle, voir le chapitre "**12.1 Test de détection d'obstacle**".

⇒ **La mise en service est terminée.**

10. Raccordements et fonctions spéciales du chariot

10.1 Circuit du chariot



III. Circuit du chariot (modèle complet*)

Possibilités de raccordement du chariot

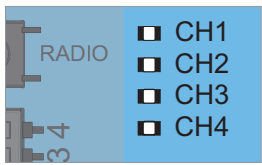
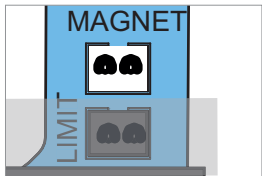
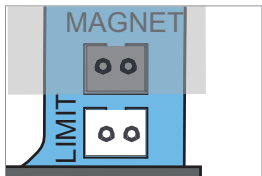
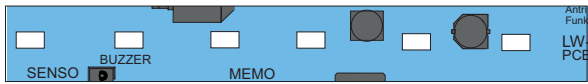
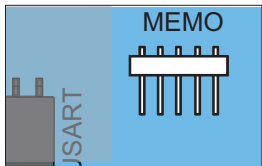
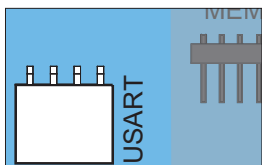
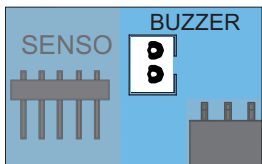
1	LED, CH 1–4, rouge affichage du canal radio	10	Emplacement LASER, blanc, 2 pôles Raccordement laser de position de parcage
2	Emplacement MAGNET, vert, 2 pôles Raccordement Lock	11	Emplacement MOTION, blanc, 3 pôles Raccordement pour détecteur de mouvement
3	Emplacement LIMIT, bleu, 2 pôles Raccordement interrupteur de fin de course (OUVERTE)	12	Raccordement pour barrette de contacts de sécurité 8k2/OSE
4	Désignation du circuit	13	Raccordement pour sécurité de portillon, libre de potentiel
5	LED, éclairage de l'automatisme	12/13	Raccordement DC 12 V, max. 100 mA
6	Emplacement MEMO Raccordement Memo	14	LED d'état (Status), verte
7	Emplacement USART Interface	15	Touche Reset, verte
8	Emplacement BUZZER, noir, 2 pôles Raccordement avertisseur ou alarme	16	Interrupteurs DIP
9	Emplacement SENSO Raccordement Senso	17	Touche Radio (Funk), rouge

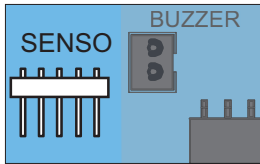
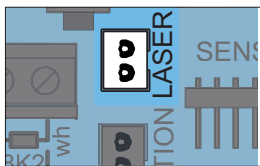
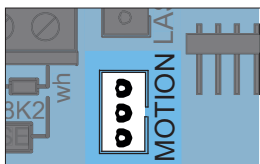
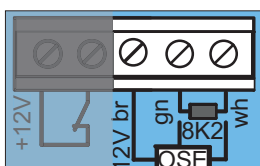
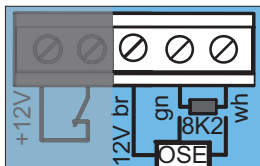
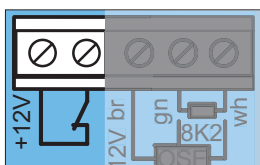
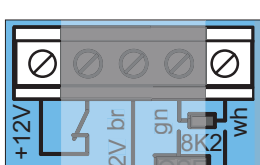
* L'exécution peut varier selon le type. C'est la raison pour laquelle il peut s'avérer nécessaire d'utiliser différents accessoires.

Un plan de raccordement figure au chapitre "18. Plans de raccordement et fonctions des interrupteurs DIP pro/pro+"

10. Raccordements et fonctions spéciales du chariot

10.2 Possibilités de raccordement du chariot

Coupe du circuit	Fonction/exemple d'application
1 Canaux radio, CH 1–4, rouge 	<input type="checkbox"/> CH1 <input type="checkbox"/> CH2 <input type="checkbox"/> CH3 <input type="checkbox"/> CH4
2 Emplacement MAGNET*, vert, 2 pôles 	Raccordement Lock Aimant de verrouillage
3 Emplacement Limit, bleu, 2 pôles 	
4 Désignation du circuit	
5 Éclairage de l'automatisme, 6 LED 	
6 Emplacement MEMO* 	Raccordement Memo Extension de mémoire pour 450 commandes d'émetteur
7 Emplacement USART 	Raccordement, par ex. module Domotique
8 Emplacement BUZZER*, noir, 2 pôles 	Raccordement avertisseur ou alarme

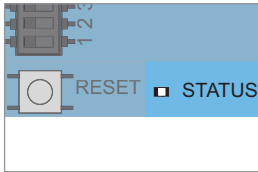
Coupe du circuit	Fonction/exemple d'application
9 Emplacement SENSO* 	Raccordement Senso Capteur d'humidité
10 Emplacement LASER*, blanc, 2 pôles 	Raccordement laser de position de parcage
11 Emplacement MOTION*, blanc, 3 pôles 	Raccordement détecteur de mouvement 3 pôles
12.1 Raccordement 8k2* 	
12.2 Raccordement OSE* 	+ 12 V = br OSE = gn GND = wh
13 Raccordement sécurité de portillon* 	(Commutateur de portillon, contact Reed, etc.) libre de potentiel Demande de contact (12 V DC, 10 mA) contact à ouverture
12/13 Raccordement sortie DC +12 V* 	max. 100 mA, +12 V GND = wh Alimentation électrique d'un accessoire en option, au choix un lecteur d'empreintes digitales ou un éclairage externe

10. Raccordements et fonctions spéciales du chariot

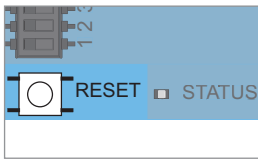
Coupe du circuit

Fonction/exemple d'application

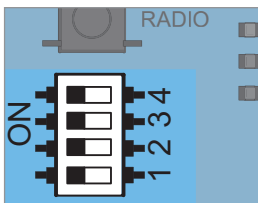
14 LED d'état (Status), verte



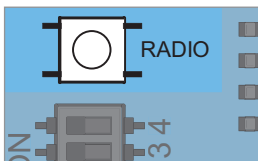
15 Touche Reset, verte



16 Interrupteurs DIP



17 Touche Radio (Funk), rouge



* L'exécution peut varier selon le type. C'est la raison pour laquelle il peut s'avérer nécessaire d'utiliser différents accessoires.

⚠ DANGER



Danger électrique !

Risque d'électrocution en cas de contact avec des pièces sous tension. Risques de chocs électriques, de brûlures ou danger de mort.

- ▶ Les travaux sur les composants électriques doivent être confiés uniquement à un **électricien qualifié**.
- ▶ Raccordez l'accessoire uniquement lorsque l'automatisme est hors tension.
- ▶ Débranchez toujours la fiche secteur avant d'intervenir sur l'automatisme.
- ▶ Si une batterie est raccordée, débranchez-la de la commande.
- ▶ Vérifiez que l'automatisme est hors tension.
- ▶ Empêchez la remise en route de l'automatisme.

➔ REMARQUE

- N'utilisez pas d'objet métallique pour régler les interrupteurs DIP pour ne pas les endommager et ne pas détériorer le circuit.

Utilisez un outil adapté pour régler les interrupteurs DIP, comme un objet plat et mince en plastique.

10.3 Réduction de l'intensité lumineuse des LED

⚠ AVERTISSEMENT



Danger lié au rayonnement optique !

Si vous fixez des yeux une LED de près, vous risquez d'être ébloui. Votre acuité visuelle sera fortement réduite pendant une courte durée. Ceci peut entraîner des accidents graves, voire mortels.

▶ Ne regardez pas directement une LED.

Pendant les travaux de réglage sur le chariot, l'intensité lumineuse des LED de l'éclairage de l'automatisme peut être réduite.

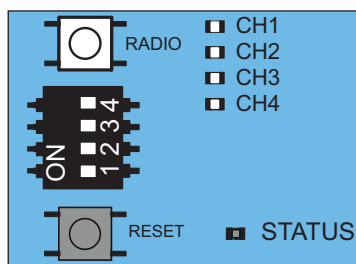
1. Appuyez une fois brièvement sur la touche Radio ou Reset.

⇒ L'intensité lumineuse des LED diminue.

10.4 Explication des canaux radio

LED	Canal radio	Réglage/Fonction
1	CH 1	Mode par impulsions
2	CH 2	Ouverture partielle ou fonction d'éclairage
3	CH 3	Ouverture définie
4	CH 4	Fermeture définie

10.5 Programmation d'un émetteur



III. 1



INFORMATION

- Si aucun ordre d'envoi n'est reçu 30 secondes après avoir appuyé sur la touche radio, le récepteur radio passe en mode normal.

1. Appuyez plusieurs fois sur la touche Radio pour sélectionner le canal souhaité.

10. Raccordements et fonctions spéciales du chariot

LED	1 x	2 x	3 x	4 x
CH 1				
CH 2				
CH 3				
CH 4				

- Appuyez sur la touche souhaitée de l'émetteur jusqu'à ce que la LED sélectionnée (CH 1, CH 2, CH 3, CH 4) s'éteigne.
⇒ **La LED s'éteint et la programmation est terminée.**
⇒ L'émetteur a transmis la commande radio au récepteur radio.
- Pour programmer d'autres émetteurs, répétez les étapes ci-dessus.

Si la mémoire est pleine

Au total, 40 commandes d'émetteur portatif sont disponibles pour tous les canaux. Si vous tentez de programmer des émetteurs supplémentaires, les LED rouges des canaux radio CH 1 à CH 4 clignotent. Si vous avez besoin de plus d'emplacements de mémoire, consultez le chapitre "**10.6 Informations sur la Memo**".

10.6 Informations sur la Memo

L'utilisation de la Memo dépend du modèle du circuit du chariot. L'accessoire Memo disponible en option permet d'étendre la capacité de mémoire à 450 commandes d'émetteur portatif. Lorsque la Memo est branchée, tous les émetteurs sont transférés de la mémoire interne vers la Memo pour y être enregistrés. La Memo doit rester branchée sur la commande.

La mémoire interne ne contient alors plus d'émetteurs. Les émetteurs enregistrés ne peuvent plus être renvoyés de la Memo vers la mémoire interne.

Il est possible de supprimer tous les canaux radio, y compris la mémoire de la Memo, voir le chapitre "**10.11 Suppression de tous les canaux radio dans le récepteur**".



INFORMATION

- Effacer une mémoire déjà pleine sur un nouvel automatisme.
À défaut, tous les émetteurs enregistrés de l'automatisme seront effacés et devront être reprogrammés.

10.7 Fermeture du mode de programmation

- Appuyez sur la touche Radio jusqu'à ce que toutes les LED soient éteintes ou n'effectuez aucune saisie pendant 30 secondes.
⇒ Le mode de programmation se ferme.

10.8 Suppression de la touche d'émetteur du canal radio

- Appuyez plusieurs fois sur la touche Radio pour sélectionner le canal radio souhaité.
Maintenez la touche Radio enfoncée pendant 15 secondes.

LED	1 x	2 x	3 x	4 x
CH 1				
CH 2				
CH 3				
CH 4				

- ⇒ La LED s'allume rapidement après 15 secondes.
 - Relâchez la touche Radio.
⇒ Le récepteur radio est maintenant en mode suppression.
 - Appuyez sur la touche de l'émetteur dont la commande radio doit être supprimée dans le canal radio.
⇒ La LED s'éteint.
⇒ La procédure de suppression est terminée.
- Au besoin, répétez la procédure pour d'autres touches.

10.9 Suppression complète de l'émetteur dans le récepteur

- Maintenez la touche Radio enfoncée pendant 20 secondes.
⇒ La LED s'allume rapidement après 15 secondes.
⇒ Au bout de 5 secondes supplémentaires, elle clignote.
 - Relâchez la touche Radio.
⇒ Le récepteur radio est maintenant en mode suppression.
 - Appuyez sur n'importe quelle touche de l'émetteur à supprimer.
⇒ La LED s'éteint.
⇒ La procédure de suppression est terminée.
⇒ L'émetteur est supprimé du récepteur radio.
- Au besoin, répétez la procédure pour d'autres émetteurs.

10.10 Suppression d'un canal radio du récepteur

- Appuyez plusieurs fois sur la touche Radio pour sélectionner le canal radio souhaité.
Maintenez la touche Radio enfoncée pendant 25 secondes.

10. Raccordements et fonctions spéciales du chariot

LED	1 x	2 x	3 x	4 x
CH 1				
CH 2				
CH 3				
CH 4				

- ⇒ La LED s'allume rapidement après 15 secondes.
- ⇒ Au bout de 5 secondes supplémentaires, elle clignote.
- ⇒ Au bout de 5 secondes supplémentaires, la LED du canal radio sélectionné s'allume.

2. Relâchez la touche Radio.

- ⇒ La procédure de suppression est terminée.
- ⇒ Sur le canal radio sélectionné, tous les émetteurs programmés sont supprimés du récepteur radio.

10.11 Suppression de tous les canaux radio dans le récepteur

1. Maintenez la touche Radio enfoncée pendant 30 secondes.

- ⇒ La LED s'allume rapidement après 15 secondes.
- ⇒ Au bout de 5 secondes supplémentaires, elle clignote.
- ⇒ Au bout de 5 secondes supplémentaires, la LED du canal radio sélectionné s'allume.
- ⇒ Au bout de 5 secondes supplémentaires, toutes les LED s'allument.

2. Relâchez la touche Radio.

- ⇒ Toutes les LED s'éteignent au bout de 5 secondes.
- ⇒ **Tous les émetteurs programmés sont supprimés du récepteur.**
- ⇒ **Le récepteur est totalement effacé, ce qui s'applique également lorsqu'une Memo est connectée.**

10.12 Programmation d'un second émetteur portatif par radio (HFL)

Conditions préalables à la programmation par radio

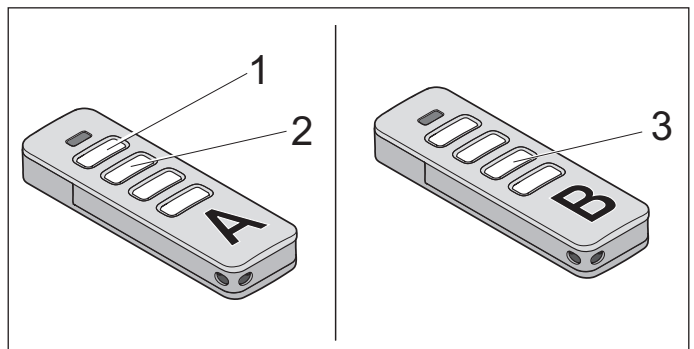
Un émetteur portatif doit déjà être programmé sur le récepteur radio. Les émetteurs portatifs utilisés doivent être identiques. Par exemple, seul un Pearl doit être programmé sur Pearl et un Pearl Vibe sur un Pearl Vibe. L'affectation des boutons de l'émetteur portatif (A) est utilisée pour le nouvel émetteur portatif à programmer (B) ayant commuté le récepteur radio en mode apprentissage par radio. L'émetteur portatif déjà programmé et celui à programmer doivent se trouver à portée du récepteur radio.

Exemple :

1. Le bouton 1 de l'émetteur portatif (A) a été programmé sur le canal radio 1 et le bouton 2 sur le canal radio 2.
 - ⇒ Un nouvel émetteur portatif programmé (B) reprend l'affectation des touches de l'émetteur portatif (A) : touche 1 sur le canal radio 1, touche 2 sur le canal radio 2.

Limites

- Il **n'est pas** possible d'effectuer les réglages suivants :
- Cette fonction n'est pas disponible sur l'émetteur portatif Pearl twin.
 - Programmation ciblée d'une touche sélectionnée de l'émetteur portatif sur un canal radio.



III. 1

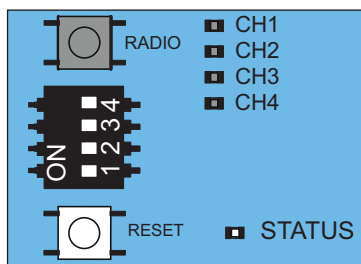
1. Appuyez sur les touches 1 et 2 d'un émetteur portatif programmé (A) pendant 3 à 5 secondes jusqu'à ce que la LED de l'émetteur portatif s'allume brièvement.
 - ⇒ Les LED de l'éclairage de l'automatisme clignotent.
2. Relâchez les touches 1 et 2 de l'émetteur portatif (A).
 - ⇒ Si **aucune** commande radio n'est envoyée au bout de 30 secondes supplémentaires, le récepteur radio passe en mode normal.
3. Appuyez sur l'une des touches, par exemple la touche (3), du nouvel émetteur portatif à programmer (B).
 - ⇒ Les LED de l'éclairage de l'automatisme sont allumées en permanence.
 - ⇒ Le second émetteur portatif (B) est programmé.

10.13 Réinitialisation

1 s	5 s	10 s	15 s
Réinitialisation des entrées de sécurité	Valeurs de force supprimées	Valeurs de position et photocellule d'encadrement de porte supprimées	La réinitialisation est terminée

III. Comportement chronologique des LED d'état du chariot après avoir appuyé sur la touche de réinitialisation verte

10. Raccordements et fonctions spéciales du chariot



III. 1



INFORMATION



- Pour restaurer tous les réglages par défaut, un SOMlink et un appareil compatible WLAN sont nécessaires.
- Les interrupteurs DIP ne peuvent être paramétrés que manuellement.

Réinitialiser les équipements de sécurité

1. Appuyez sur la touche Reset verte pendant 1 seconde.
 - ⇒ Réinitialisation des équipements de sécurité raccordés.
 - ⇒ Les équipements de sécurité installés ultérieurement sont détectés.

Suppression des valeurs de force

1. Appuyez sur la touche Reset verte du chariot pendant 5 secondes jusqu'à ce que la LED d'état (Status) verte clignote lentement.
 - ⇒ Les valeurs de force sont supprimées.

Suppression des valeurs de force et de position

1. Appuyez sur la touche Reset verte du chariot pendant 10 secondes jusqu'à ce que la LED d'état (Status) verte clignote rapidement.
 - ⇒ Les valeurs de force et de position sont supprimées.
 - ⇒ La barrière lumineuse d'encadrement de porte est supprimée.

Restauration des réglages


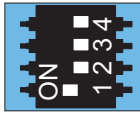
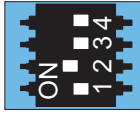
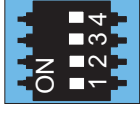
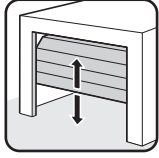
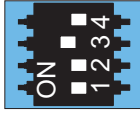
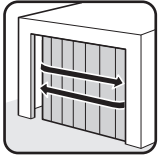
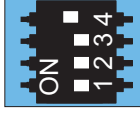
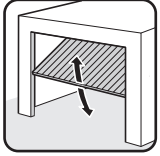
1. Appuyez sur la touche Reset verte du chariot pendant 15 secondes jusqu'à ce que la LED verte s'éteigne.
 - ⇒ La restauration des réglages est terminée.

10.14 Réglage des interrupteurs DIP sur le chariot

Les interrupteurs DIP du chariot permettent de régler des fonctions spéciales.

Pour respecter la norme EN 13241-1, choisissez le type de porte avant la mise en service et effectuez le réglage sur le chariot à l'aide de l'interrupteur DIP. Le réglage d'usine de l'interrupteur DIP est "OFF" et s'applique aux portes sectionnelles.

Interrupteurs DIP sur le chariot

Interrupteurs DIP sur le chariot	ON	OFF 
1 	• Fermeture automatique activée	• Fermeture automatique désactivée
2 	• Ouverture partielle activée/ • Fonction d'éclairage désactivée	• Ouverture partielle désactivée/ • Fonction d'éclairage activée
3+4 	• Sans fonction	
3 		
4 		

10.15 Réglage de la fonction de fermeture automatique – définition des valeurs de base

Si la fonction de fermeture automatique est activée, la porte s'ouvre avec une impulsion.

La porte se déplace jusqu'à la position finale pour Porte OUVVERTE. La porte se ferme automatiquement à l'issue du temps de maintien en position ouverte. Par défaut, la porte se ferme également automatiquement lorsqu'elle est en position ouverture partielle si la fermeture automatique est activée.

AVERTISSEMENT



Risque de blessure en cas de fermeture automatique !

Les portes à fermeture automatique peuvent blesser des personnes ou des animaux présents dans le rayon d'action au moment de la fermeture. Ceci peut entraîner des blessures graves, voire mortelles.

- ▶ Surveillez toujours la porte en mouvement.
- ▶ Tenez éloignés les personnes et les animaux du rayon d'action de la porte.
- ▶ N'intervenez jamais dans la porte en mouvement ou les pièces mobiles, notamment dans le support de plafond ou le bras de poussée.
- ▶ Franchissez la porte uniquement lorsqu'elle est complètement ouverte.

10. Raccordements et fonctions spéciales du chariot

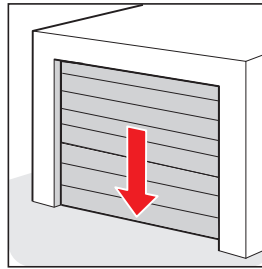
REMARQUE

- Si l'automatisme est activé alors que la porte n'est pas dans le champ de vision, les objets qui se trouvent dans le rayon d'action de la porte risquent d'être coincés et endommagés. Aucun objet ne doit se trouver dans le rayon d'action de la porte.

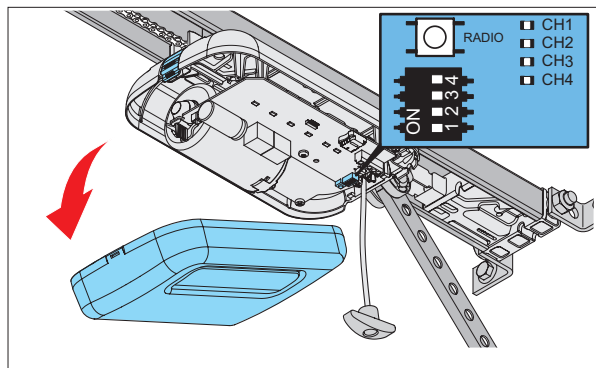
INFORMATION

- La porte s'ouvre complètement si elle rencontre un obstacle.
 - Si un système de fermeture automatique est utilisé, respectez la norme EN 12453 : 2017 (Plc). C'est une obligation légale. Dans les pays hors UE, respectez la réglementation nationale.
 - Une barrière lumineuse doit être raccordée. Le shuntage électrique des entrées de sécurité avec des fils jarrettières n'est pas autorisé.
1. Fermez la porte.
 2. Réglez l'interrupteur DIP 1 sur ON.
 3. Le temps de maintien en position ouverte prédéfini de la porte est de 60 secondes. Dans ce délai de 60 secondes, le temps de maintien en position ouverte redémarre à chaque nouvelle commande. Appuyez sur la touche 1 de l'émetteur pour ouvrir la porte. Il est impossible d'arrêter la porte avec l'émetteur.
 4. Après 60 secondes, la porte se ferme automatiquement. Lorsque la porte se ferme, il est possible de l'arrêter par une commande de l'émetteur.
 - ⇒ La porte s'ouvre complètement après inversion du sens.
 5. Après 60 secondes, la porte commence de nouveau à se fermer.
 - ⇒ Portail FERMÉ.

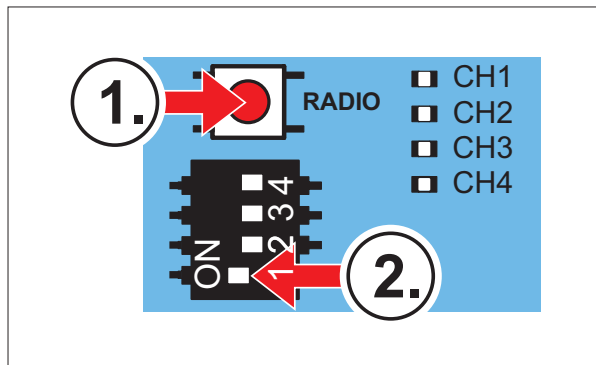
10.16 Réglage manuel du temps de maintien en position



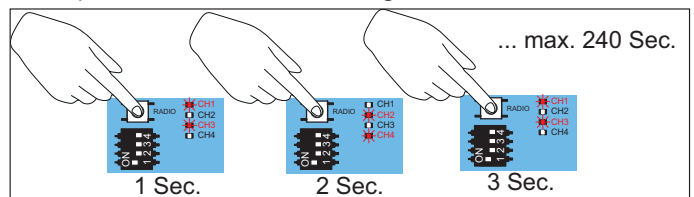
1. Fermer la porte.



2. Retirer le capot du chariot.



3. Commencer par appuyer et maintenir enfoncée la touche RADIO. Pendant ce temps, régler l'interrupteur DIP 1 sur ON.
 - ⇒ Les LED CH1 + CH3 et CH2 + CH4 s'allument par paires en alternance pendant une seconde. À chaque alternance, le temps de maintien en position ouverte est rallongé d'une seconde.



4. Compter le temps de maintien en position ouverte à chaque alternance des LED. Une fois la durée souhaitée atteinte, relâcher la touche RADIO.

10. Raccordements et fonctions spéciales du chariot

10.17 Réglage de la fonction d'éclairage

Le canal radio CH 2 permet d'activer et de désactiver séparément l'éclairage de l'automatisme sur le chariot. Cette fonction est pré-réglée à la livraison.

Programmez le bouton de l'émetteur portatif souhaité sur le canal radio CH 2.

Le réglage d'usine de l'interrupteur DIP 2 est "OFF" ce qui entraîne l'activation de la fonction d'éclairage. La fonction d'éclairage ou d'ouverture partielle sont possibles.

1. Réglez l'interrupteur DIP 2 du chariot sur "OFF".
2. Appuyez plusieurs fois sur la touche Radio pour sélectionner le canal radio CH 2. Programmez la fonction d'éclairage sur la touche de l'émetteur souhaitée.

⇒ La fonction d'éclairage est disponible.

L'éclairage de l'automatisme peut être activé et désactivé avec la touche de l'émetteur correspondante.

D'autres éclairages et fonctions sont possibles à l'aide des accessoires **Lumi pro+** ou **Relay**.

Lumi pro+ est un ruban comprenant 12 LED (24 V, 4 W). Il peut servir d'éclairage supplémentaire lorsqu'il est fixé à la commande murale.

Le **Relay** (contact inverseur sans potentiel) est enfichable et peut être branché à la commande murale. Il peut s'utiliser pour la commande d'un éclairage externe, comme la lumière du garage ou de la cour. La puissance de commutation maximale est de 5 A/AC 250 V ou 5 A/DC 24 V.

Parallèlement à l'éclairage de l'automatisme, **Lumi pro+** et le **Relay** s'activent avec l'impulsion de démarrage. La durée d'éclairage réglée par défaut est de 180 secondes. Si la fonction d'éclairage a été activée via le canal radio CH 2, l'éclairage de l'automatisme, **Lumi pro+** et le **Relay** peuvent également être activés et désactivés séparément. Aucune commande de déplacement ne se déclenche. Après 60 minutes, l'éclairage de l'automatisme, **Lumi pro+** ou le **Relay** s'arrêtent automatiquement.

10.18 Réglage de l'ouverture partielle

Cette fonction permet également de régler l'ouverture partielle souhaitée. La porte ne s'ouvre pas complètement mais uniquement jusqu'à la position réglée. La fonction d'éclairage ou d'ouverture partielle sont possibles.

Exemple :

Une porte sectionnelle à effacement latéral peut être ouverte pour le passage de personnes. L'ouverture partielle peut être commandée par radio ou avec la touche 2, voir le chapitre "**11.5 Touche 2 pour ouverture partielle**".



INFORMATION

- La fonction d'éclairage ou d'ouverture partielle sont possibles.
- L'ouverture partielle définie peut être atteinte à partir de n'importe quelle position de la porte.

1. Fermez complètement la porte jusqu'en position de fin de course Porte FERMÉE.
2. Appuyez plusieurs fois sur la touche Radio pour sélectionner le canal radio CH 2 et programmer la fonction d'ouverture partielle sur la touche de l'émetteur souhaitée.
3. Réglez l'interrupteur DIP 2 sur ON sur le chariot.
4. Appuyez sur la touche souhaitée de l'émetteur pour activer la fonction d'ouverture partielle.
⇒ La porte se déplace en direction Porte OUVERTE.
5. Appuyez à nouveau sur la touche de l'émetteur lorsque la position d'ouverture partielle souhaitée est atteinte.
⇒ La porte s'arrête dans la position souhaitée.

10.19 Suppression de l'ouverture partielle

1. Sur le chariot, réglez l'interrupteur DIP 2 sur OFF.
2. Ouvrez la porte complètement jusqu'en position de fin de course Porte OUVERTE.

⇒ L'ouverture partielle est supprimée.

Pour programmer une autre position, voir le chapitre "**10.18 Réglage de l'ouverture partielle**".

10.20 Sécurité de portillon

La sécurité de portillon empêche l'utilisation de la porte lorsque le portillon est ouvert. La sécurité de portillon de **SOMMER** est conforme aux exigences de la norme EN 12453 : 2017 (Plc). Installez uniquement le commutateur de portillon de **SOMMER**, réf. S11474-0001.

1. Montez la sécurité de portillon en veillant à ce que l'interrupteur détecte correctement la porte ouverte. Ne montez pas la sécurité de portillon du côté des charnières.
2. Raccordez la sécurité de portillon à la borne de raccordement du chariot. Le contact exige DC 12 V, 10 mA. Le contact d'ouverture est exempt de potentiel.
3. Vérifiez le fonctionnement.



INFORMATION

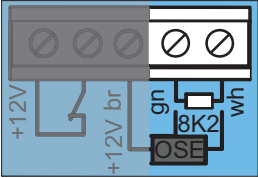
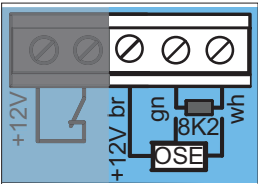
- Si la commande reçoit un nouvel ordre alors que le portillon est ouvert, les LED de l'éclairage de l'automatisme ne restent plus allumées en permanence, mais se mettent à clignoter.

10.21 Raccordement de la barrette de contact de sécurité

Il est possible de raccorder au choix une barre optoélectrique (barrette de contact de sécurité optoélectrique) ou une 8k2 (barrette de contact de sécurité électrique). Lors de la mise en service, la

10. Raccordements et fonctions spéciales du chariot

commande reconnaît automatiquement de quel modèle il s'agit et s'y adapte. Si une barrette de contact de sécurité est ajoutée ultérieurement à une installation programmée, la commande doit être réinitialisée, voir le chapitre "**10.13 Réinitialisation**". En usine, la barrette de contact de sécurité est opérationnelle uniquement dans le sens Fermer. SOMlink permet de modifier le sens d'action.

Borne de raccordement	8k2
	gn wh
Borne de raccordement	Barre optoélectrique
	+12 V = br OSE = gn GND = wh

La barrette de contact de sécurité se déclenche dans le sens Porte FERMÉE :

- ⇒ L'automatisme s'arrête et la porte s'ouvre un peu.
- ⇒ L'obstacle est libéré.



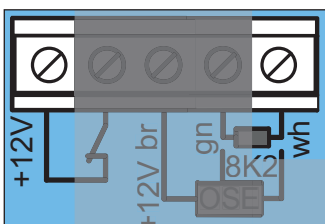
INFORMATION

• En mode fermeture automatique, l'automatisme arrête et ouvre complètement la porte. La porte se ferme automatiquement à l'issue du temps de maintien en position ouverte. Si la porte rencontre le même obstacle, l'automatisme s'arrête et inverse sa course entièrement jusqu'à la position de fin de course Porte OUVERTE. La porte s'immobilise et la fermeture automatique est interrompue. Le temps de maintien en position ouverte démarre uniquement après une commande. Puis, la porte se referme automatiquement.

10.22 Sortie 12 V

L'application de la sortie 12 V dépend du modèle du circuit du chariot.

Cette sortie peut être utilisée pour alimenter des accessoires externes. 2 modes de fonctionnement sont disponibles au choix. À cet effet, un courant continu de 12 V max. 100 mA est disponible.



III. Sortie 12 V

Mode de fonctionnement 1 (réglage d'usine)

Alimentation électrique de consommateurs externes comme, par exemple, un lecteur d'empreintes digitales monté sur le tablier. Pour pouvoir utiliser ce mode de fonctionnement, le mode éco-énergie doit être désactivé. Pour cela, réglez l'interrupteur DIP 3 de la commande murale sur ON, voir le chapitre "13.4 Mode éco-énergie".

Mode de fonctionnement 2 (éclairage externe)

Avec ce mode de fonctionnement, il est possible de raccorder un éclairage externe et de l'activer / de le désactiver via le canal radio CH2, par exemple, un éclairage à LED.

Avec cette fonction, l'éclairage de l'automatisme s'allume avec une intensité réduite. En mode "éclairage externe", il n'est plus possible d'utiliser les équipements de sécurité OSE / 8k2 sur le chariot.

10.23 SOMlink

SOMlink est un appareil complémentaire combiné à une application web. Comme les valeurs de sécurité sont également modifiées, seul le **personnel qualifié** peut acheter un SOMlink. SOMlink permet **uniquement au personnel qualifié** de modifier les fonctions et les réglages de l'automatisme de porte. Il s'agit par exemple des valeurs de force et de vitesse, des paramètres de fonctionnement et d'autres fonctions confort. Toutes les modifications des réglages effectuées avec SOMlink sont enregistrées dans un journal.

Une version démo de l'appli web est disponible à l'adresse :

http://www.sommer-projects.de/gta_app/#home



INFORMATION

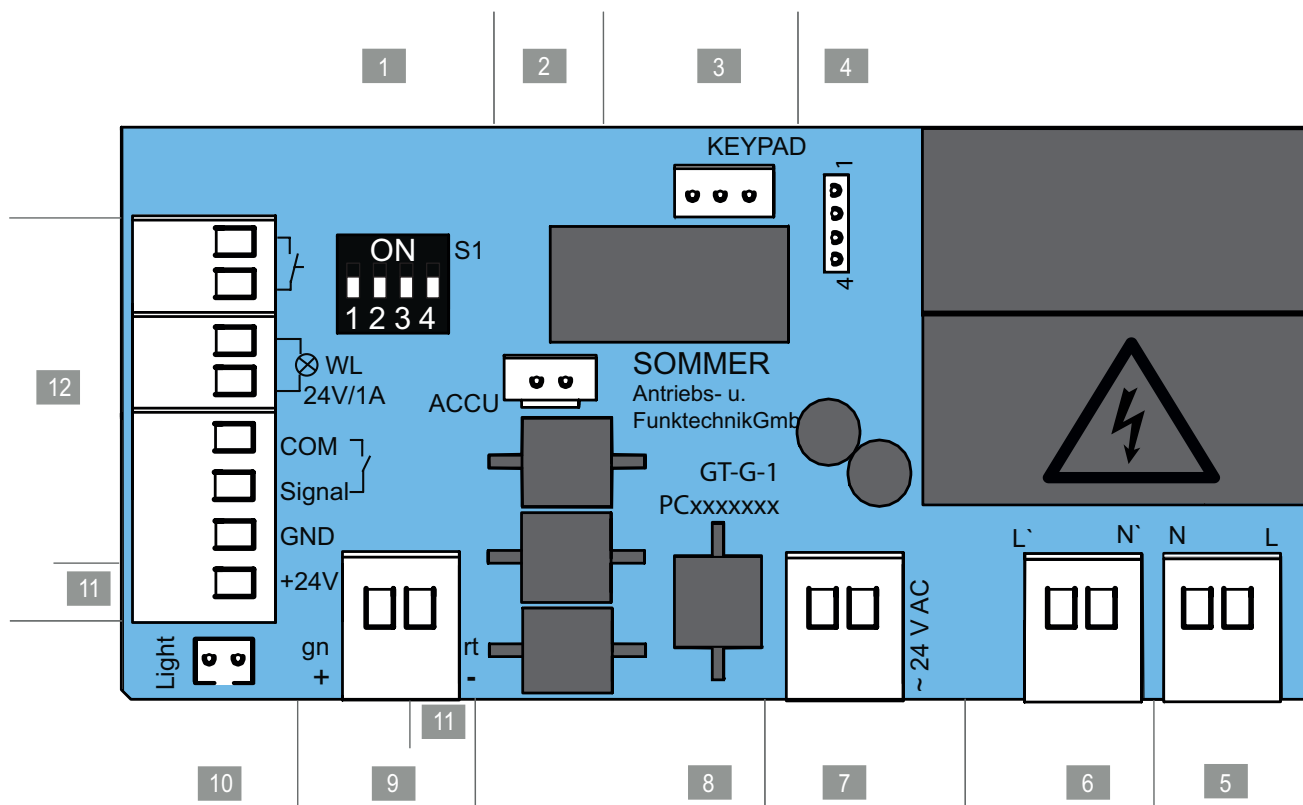


• La réinitialisation restaure tous les paramètres par défaut de l'automatisme. Les réglages sont également restaurés par SOMlink et un appareil compatible WLAN.

• Les interrupteurs DIP ne peuvent être paramétrés que manuellement.

11. Raccordements et fonctions spéciales de la commande murale

11.1 Circuit de la commande murale



III. Circuit de la commande murale, version complète*

Possibilités de raccordement à la commande murale

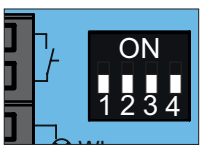
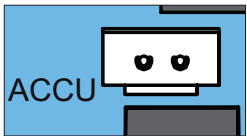

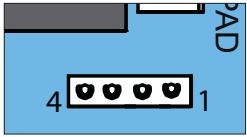
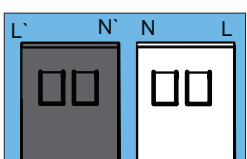
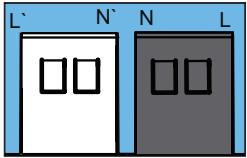
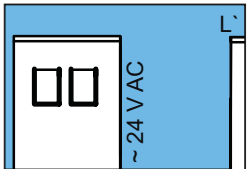
1	Interrupteurs DIP	7	Borne de raccordement, 2 pôles Transformateur secondaire AC 24 V
2	Emplacement ACCU Raccordement de la batterie	8	Désignation du circuit
3	Emplacement, KEYPAD Raccordement pour câble de raccordement de la touche à effleurement de la commande murale pro+ ou raccordement Conex	9	Borne de raccordement, 2 pôles Chaîne (rt) et rail (gn), DC 24 V
4	Emplacement Raccordement pour le relais, Output OC	10	Emplacement Light, blanc Raccordement pour l'éclairage supplémentaire Lumi pro+
5	Borne de raccordement, 2 pôles Alimentation électrique AC 220–240 V, 50/60 Hz	11	Bornes de raccordement, accessoire externe, DC 24 V
6	Borne de raccordement, 2 pôles Côté primaire transformateur CA 220–240 V, 50/60 Hz	12	Bornes de raccordement, 8 pôles • Bouton 1, séquence d'impulsions • Avertisseur lumineux (DC 24 V, max. 25 W) • Barrière lumineuse à 2/4 fils • (max. 100 mA régulé) • Ou bouton 2, ouverture partielle

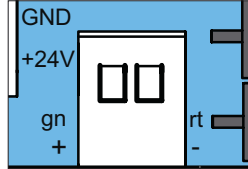
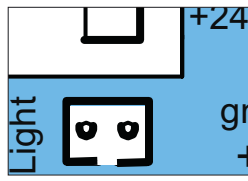
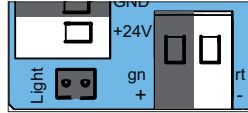
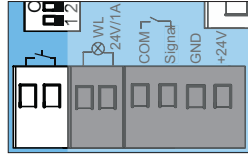
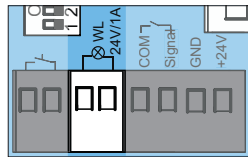
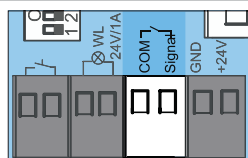
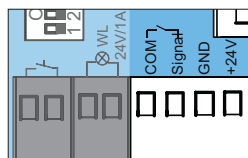
* L'exécution peut varier selon le type. C'est la raison pour laquelle il peut s'avérer nécessaire d'utiliser différents accessoires.

Le plan de raccordement figure au chapitre "18. Plans de raccordement et fonctions des interrupteurs DIP pro/pro+".

11. Raccordements et fonctions spéciales de la commande murale

11.2 Possibilités de raccordement à la commande murale

Coupe du circuit	Fonction/Exemple d'application						
1 Interrupteurs DIP 							
3 Emplacement ACCU 	Raccordement de la batterie						
3 Emplacement KEYPAD, Conex, noir 	Raccordement pour câble de raccordement de la touche à effleurement vers la commande murale pro+ et raccordement Conex						
4 Emplacement Relay, Output OC 	<table border="0"> <tr> <td>Relay</td> <td>Output OC</td> </tr> <tr> <td>max. AC 250 V, 5 V</td> <td>max. AC 24 V</td> </tr> <tr> <td>Ou : max. DC 24 V, 4 A</td> <td>Ou : max. 750 mA</td> </tr> </table>	Relay	Output OC	max. AC 250 V, 5 V	max. AC 24 V	Ou : max. DC 24 V, 4 A	Ou : max. 750 mA
Relay	Output OC						
max. AC 250 V, 5 V	max. AC 24 V						
Ou : max. DC 24 V, 4 A	Ou : max. 750 mA						
5 Borne de raccordement, alimentation électrique, 2 pôles 	CA 220–240 V, 50/60 Hz						
6 Borne de raccordement côté primaire transformateur, 2 pôles 	CA 220–240 V, 50/60 Hz						
7 Borne de raccordement côté secondaire transformateur, 2 pôles 	AC 24 V						
8 Désignation du circuit							

Coupe du circuit	Fonction/Exemple d'application
9 Borne de raccordement chaîne et rail, 2 pôles 	DC 24 V
10 Emplacement Lumi pro+, blanc, 2 pôles 	Light Éclairage supplémentaire
11 Bornes de raccordement 	accessoire externe DC +24 V (borne de raccordement barrière lumineuse) GND = rt (borne de raccordement chaîne/rail) max. 100 mA, (max. 500 mA, si un avertisseur lumineux à LED est raccordé à max. 3 W ou si aucun avertisseur lumineux n'est raccordé)
12 Bornes de raccordement 	Bouton , 2 pôles libre de potentiel
	Avertisseur lumineux , 2 pôles DC 24 V, max. 25 W
	Barrière lumineuse à 2 fils , 2 pôles Polarité au choix ou bouton 2, ouverture partielle
	Barrière lumineuse à 4 fils , 4 pôles DC +24 V, 100 mA (régulé)

La réalisation peut varier selon le type. C'est la raison pour laquelle il peut s'avérer nécessaire d'utiliser différents accessoires.

11. Raccordements et fonctions spéciales de la commande murale

⚠ AVERTISSEMENT



Risque d'écrasement et de cisaillement !

La porte peut être actionnée par un bouton. Risque d'écrasement ou de cisaillement si des personnes ne voient pas la porte ou se tiennent dans le rayon d'action du mécanisme ou près des arrêtes de fermeture.

- ▶ Monter les boutons et autres émetteurs d'ordres toujours dans le champ de vision de la porte.
- ▶ Utiliser les boutons ou les autres émetteurs d'ordres uniquement lorsque la porte se trouve dans le champ de vision.
- ▶ Toutes les zones dangereuses doivent être visibles à tout moment pendant le déplacement de la porte.
- ▶ Surveillez toujours la porte en mouvement.
- ▶ Tenez éloignés les personnes et les animaux du rayon d'action de la porte.
- ▶ Ne restez pas immobile sous la porte ouverte.

⚠ AVERTISSEMENT



Danger lié aux surfaces brûlantes !

Après une utilisation intensive, les composants du chariot ou de la commande peuvent devenir brûlants. Risque de brûlures en cas de retrait du capot et de contact avec les composants brûlants.

- ▶ Laissez refroidir l'automatisme avant de retirer le capot.

➔ REMARQUE

- Ne posez jamais le câble de commande le long d'un câble électrique, car cela pourrait perturber la commande. Respectez la longueur du câble de commande et fixez le câble de commande.
- N'utilisez pas d'objet métallique pour régler les interrupteurs DIP pour ne pas les endommager et ne pas détériorer le circuit. Utilisez un outil adapté pour régler les interrupteurs DIP, comme un objet plat et mince en plastique.



INFORMATION

- La commande détecte un court-circuit entre la chaîne et le rail et arrête l'automatisme. Une fois le court-circuit éliminé, l'automatisme fonctionne à nouveau normalement.
- Les dispositifs de commande ou de régulation fixes doivent être installés dans le champ de vision de la porte et à une hauteur minimale de 1,50 m.
- La longueur du câble secteur est d'env. 1,2 m.
- La longueur de câble maximale de l'accessoire raccordé est de 30 m.

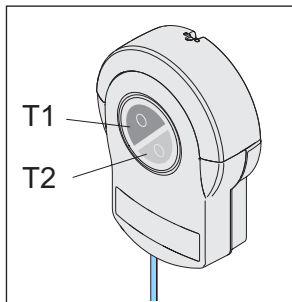
11.3 Réglage des interrupteurs DIP sur la commande murale

Les interrupteurs DIP de la commande murale permettent de régler des fonctions spéciales. Par défaut, tous les interrupteurs DIP sont réglés sur OFF.

Interrupteurs DIP sur l'appareil mural	ON	OFF
	<ul style="list-style-type: none"> • Touche à effleurement T1 pour Porte OUVERTE définie • Touche à effleurement T2 pour Porte FERMÉE définie 	<ul style="list-style-type: none"> • Touche à effleurement T1 pour séquence d'impulsions • Touche à effleurement T2 fonction d'éclairage/ouverture partielle
	<ul style="list-style-type: none"> • Le relais (MUFU) est activé : lorsque la porte se déplace et lorsqu'elle est ouverte* 	<ul style="list-style-type: none"> • Relais (MUFU), fonction d'éclairage
	<ul style="list-style-type: none"> • Alimentation continue du système complet activée 	<ul style="list-style-type: none"> • Mode éco-énergie activé
	<ul style="list-style-type: none"> • COM et Signal activé en tant qu'entrée du bouton (ouverture partielle) 	<ul style="list-style-type: none"> • COM et Signal activé en tant que contact de sécurité pour la barrière lumineuse

* Exemple : Affichage de l'état de la porte

11.4 Programmation des touches de la commande murale



III. Touches à effleurement T1 et T2 de la commande murale

Réglage par défaut des fonctions

- Touche à effleurement T1 – bouton d'impulsion
- Touche à effleurement T2 – fonction d'éclairage ou ouverture partielle, en fonction de l'interrupteur DIP 2 sur le chariot

Possibilités de réglage avec la commande murale

Si l'interrupteur DIP 1 est réglé sur "ON" sur la commande murale :

- Touche à effleurement T1 – ouverture définie
- Touche à effleurement T2 – fermeture définie

11. Raccordements et fonctions spéciales de la commande murale

11.5 Touche 2 pour ouverture partielle

Il est possible de raccorder ici une touche supplémentaire à la commande pour l'ouverture partielle.

Après le montage de la touche, procédez au réglage de la commande murale et du chariot.

REMARQUE

- Si une batterie est montée, elle est déjà reliée au circuit. Enlevez le capot avec précaution et débranchez les connexions pour éviter d'endommager la commande murale.

INFORMATION

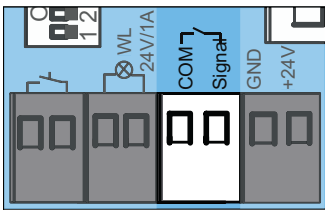
- Si la touche 2 est utilisée (ouverture partielle), il est impossible de raccorder une barrière lumineuse. Le mode de fonctionnement "fermeture automatique" est alors impossible.

Montage de la touche

1. Choisissez une position adaptée au montage de la touche sans potentiel, à une hauteur minimale de 1,5 m.
2. Montez la touche.
3. Posez le câble de la touche reliant la commande murale et empêchez son déplacement.

Montage du câble de commande et réglages de la commande murale

1. Coupez l'alimentation secteur de l'automatisme. Vérifiez si l'automatisme est hors tension.
2. Dévissez le cache lumière de la commande murale et retirez-le par le haut. Pour cela, maintenez le capot avant.
3. Retirez légèrement le capot par l'avant et débranchez le câble de raccordement de la touche à effleurement de la commande murale, voir le chapitre "7.2 Cache lumière et capot de la commande murale".
4. Si une batterie est utilisée, déconnectez-la également, voir le chapitre "11.11 Montage et démontage de la batterie" :
5. Retirez le capot.



III. 6



III. 7

6. Raccordez le câble de la touche 2 à la borne de raccordement pour COM et Signal.
⇒ La touche 2 est raccordée.
7. Réglez l'interrupteur DIP 4 de l'appareil mural sur ON.
8. Branchez le câble de raccordement pour la touche et le cas échéant pour l'accumulateur.

9. Fermez la commande murale dans l'ordre inverse, voir le chapitre "11.11 Montage et démontage de la batterie" et "7.2 Cache lumière et capot de la commande murale".

10. Raccordez l'automatisme à l'alimentation secteur. Vérifiez l'alimentation électrique.

Réglages du chariot

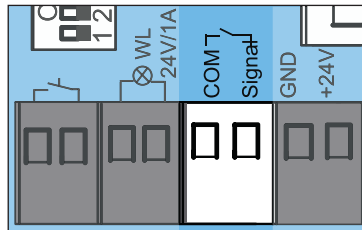
Pour modifier l'ouverture partielle, voir le chapitre

"10.18 Réglage de l'ouverture partielle" ou

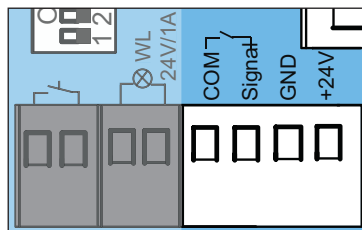
"10.19 Suppression de l'ouverture partielle".

11.6 Barrière lumineuse et photocellule d'encadrement de porte

Une barrière lumineuse à 2 ou 4 fils **SOMMER** peut être raccordée à la commande. La commande reconnaît automatiquement de quel modèle il s'agit et s'y adapte. Nous vous recommandons de monter la barrière lumineuse à une hauteur maximale de 300 mm.



III. Borne de raccordement pour barrière lumineuse à 2 fils



III. Borne de raccordement pour barrière lumineuse à 4 fils

INFORMATION

- Si une barrière lumineuse est ajoutée ultérieurement à une installation programmée, la commande doit être réinitialisée, voir le chapitre "10.13 Réinitialisation".
- Pendant la mise en service, la photocellule d'encadrement de porte ne doit pas être franchie par des personnes ou des objets.
- Si une barrière lumineuse est utilisée en tant que photocellule d'encadrement de porte, placez la porte en position centrale.

Photocellule d'encadrement de porte

1. Montez la photocellule d'encadrement de porte sur l'encadrement de la porte, voir la notice distincte "Photocellule d'encadrement de porte".
2. Alignez la photocellule d'encadrement de porte et raccordez-la à la commande murale.
3. La mise en service s'effectue tel que décrit au chapitre "9. Mise en service".

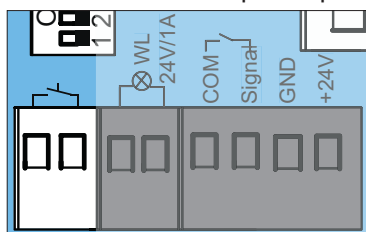
11. Raccordements et fonctions spéciales de la commande murale

- ⇒ Lorsque la porte franchit la photocellule d'encadrement de porte, l'intensité lumineuse de l'éclairage de l'automatisme diminue. Si l'intensité lumineuse ne diminue pas, alignez à nouveau les cellules photoélectriques d'encadrement de porte. Une réinitialisation de la commande est nécessaire en complément.
- ⇒ Pendant la mise en service, l'automatisme mémorise la position exacte de la photocellule d'encadrement de porte pour pouvoir la masquer juste avant d'atteindre la porte en mode normal.
4. Vérifiez le fonctionnement de la photocellule d'encadrement de porte.
Le cas échéant, répétez la procédure.

11.7 Station murale

La station murale propose des fonctions supplémentaires. Elle permet par exemple d'exécuter une commande de déplacement, d'allumer et d'éteindre séparément l'éclairage ou de verrouiller l'automatisme. SOMlink permet de modifier la sélection des zones à verrouiller. Le raccordement dispose d'un bus à 2 fils protégé contre l'inversion de polarité.

La station murale est prise en charge uniquement sur les automatismes fabriqués à partir de 07/2017.

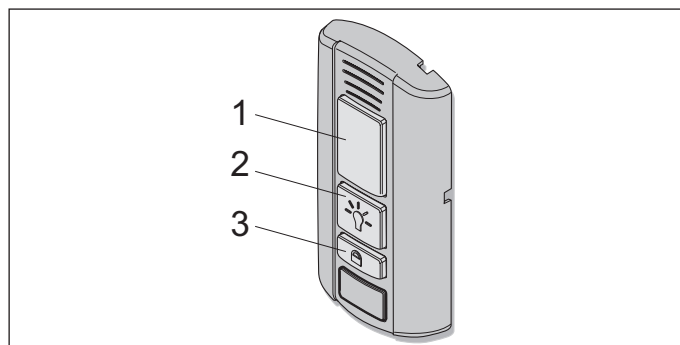


III. Raccordement du bouton

Montage de la station murale

Pour le montage, voir la notice séparée de la commande murale.

1. Les conditions suivantes doivent être réunies pour le montage de la station murale :
 - un second accès séparé
 - une position adaptée à une hauteur min. de 1,5 m.
1. Montez la station murale.
2. Posez le câble entre la station murale et la commande murale et fixez-le.
3. Branchez la station murale au raccordement du bouton.
4. Le mode éco-énergie doit être désactivé. À cet effet, réglez l'interrupteur DIP 3 de la commande murale sur "ON".



III. Station murale

Fonctions des touches

- (1) Ouvrir, arrêter et fermer la porte
- (2) Allumer et éteindre l'éclairage
- (3) Verrouiller et déverrouiller l'automatisme

Ouvrir, fermer et arrêter la porte

1. Appuyez sur la touche (1) pour ouvrir et fermer.
⇒ La porte s'ouvre ou se ferme selon la situation initiale.
2. Appuyez sur la touche (1) pendant l'ouverture ou la fermeture.
⇒ La porte s'arrête :
3. Appuyez à nouveau sur la touche (1).
⇒ La porte se déplace dans la position initiale correspondante.

Allumer et éteindre l'éclairage

La touche (2) devient verte lorsque la station murale est opérationnelle et l'automatisme n'est pas verrouillé.

1. Appuyez sur la touche (2).
⇒ Éclairage de l'automatisme allumé
2. Appuyez à nouveau sur la touche (2) pour éteindre l'éclairage de l'automatisme.
⇒ Éclairage de l'automatisme éteint.

L'éclairage ne peut pas être éteint pendant le mouvement de l'automatisme.

Verrouiller et déverrouiller l'automatisme

Le verrouillage de l'automatisme permet d'empêcher son accès non autorisé. Par exemple en cas d'absence ou pour empêcher la mise en route accidentelle avec un émetteur portatif.

Les fonctions suivantes sont désactivées par défaut si la touche de verrouillage est actionnée :

- Radio (émetteur portatif)
- Fonction d'aération Senso
- Organe de commande (bouton-poussoir externe filaire)

Pour le verrouillage

La touche (2) de la station murale devient verte lorsque l'automatisme est déverrouillé. La touche (2) devient rouge lorsque l'automatisme a été verrouillé par la station murale. Si la porte était encore ouverte, elle peut être fermée avec l'émetteur portatif. Ce n'est qu'alors que toutes les fonctions de l'automatisme sont verrouillées.

11. Raccordements et fonctions spéciales de la commande murale

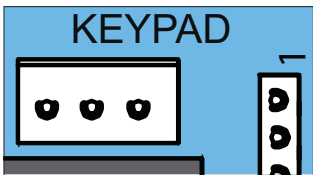
- Appuyez sur la touche (3) pendant au moins 5 secondes lorsque la porte est fermée.
 - ⇒ La touche (2) est verte et clignote.
 - ⇒ Au bout de 5 secondes, la touche (2) devient rouge. Fonction de verrouillage activée. Toutes les fonctions de l'automatisme sont verrouillées.

Pour le déverrouillage

- Appuyez sur la touche (3) pendant au moins 5 secondes.
 - ⇒ La touche (2) est rouge et clignote.
 - ⇒ La touche (2) est verte.
 - ⇒ Fonction de verrouillage désactivée. Toutes les fonctions de l'automatisme sont réactivées.



11.8 Conex

L'accessoire Conex permet de brancher deux boutons-poussoirs externes filaires au raccordement KEYPAD. L'interrupteur DIP 1 de la commande murale permet de configurer la fonction des boutons externes. L'interrupteur DIP 1 est réglé par défaut sur "OFF".



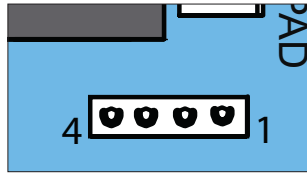
III. Raccordement du Keypad

L'accessoire Conex s'insère dans le logement KEYPAD de la commande murale, voir la notice séparée de "Conex".

Interrupteurs DIP de la commande murale	ON	OFF
		
1 	<ul style="list-style-type: none"> Circuit supplémentaire "Conex" T1 pour Porte OUVERTE définie T2 pour Porte FERMÉE définie 	<ul style="list-style-type: none"> Circuit supplémentaire "Conex" T1 séquence d'impulsions T2 fonction d'éclairage/ouverture partielle

11.9 Output OC

L'accessoire Output OC (sortie Open Collector) permet d'afficher l'état de la porte. Pour cela, réglez l'interrupteur DIP 2 de la commande murale sur "ON".

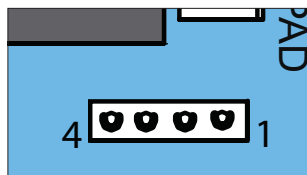


III. Logement Relay pour Output OC

L'accessoire Output OC s'insère dans le logement Relay de la commande murale, voir la notice séparée de "Output OC".

11.10 Relay

L'accessoire Relay permet de commander l'éclairage externe, comme l'éclairage de garage, la lumière de la cour ou l'affichage de l'état de la porte. La fonction dépend du réglage des interrupteurs DIP. Voir également le chapitre "11.3 Réglage des interrupteurs DIP sur la commande murale".



III. Logement du relais

Le Relay s'insère dans le logement Relay de la commande murale, voir la notice séparée du "Relay".

11.11 Montage et démontage de la batterie

En cas de coupure de courant, le pack batterie prend le relais pour effectuer env. 5 cycles pendant 12 heures. La batterie ne peut être rechargée que pour un nombre limité de cycles. Cela dépend de la façon dont le système est utilisé et des réglages. La tension secteur est nécessaire pour mettre en service l'automatisme. Seul un **électricien qualifié** peut monter, contrôler et remplacer la batterie. Voir le chapitre "7.1 Capot du chariot". Respectez les instructions de la notice de montage et de service séparée de la batterie.

REMARQUE

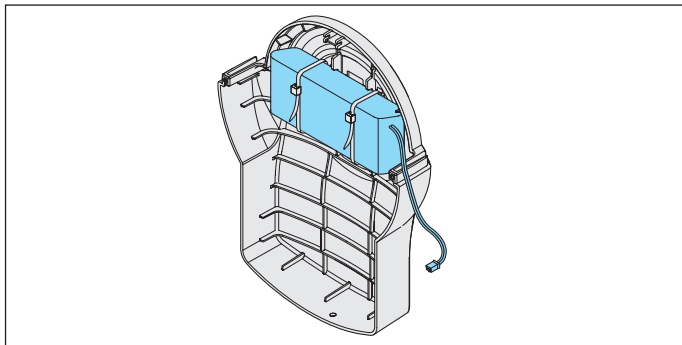
- Si une batterie est montée, elle est déjà reliée au circuit. Enlevez le capot avec précaution et débranchez les connexions pour éviter d'endommager la commande murale.

Montage de la batterie

- Coupez l'alimentation secteur de l'automatisme. Vérifiez si l'automatisme est hors tension.

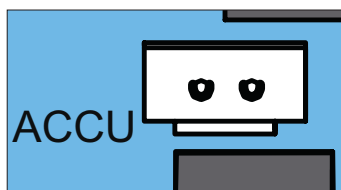
11. Raccordements et fonctions spéciales de la commande murale

- Dévissez le cache lumière de la commande murale et retirez-le par le haut. Pour cela, maintenez le capot avant, voir le chapitre "**7.2 Cache lumière et capot de la commande murale**".
- Retirez légèrement le capot par l'avant et débranchez le câble de raccordement de la touche à effleurement de la commande murale.



III. 4

- Posez la batterie dans le capot et fixez-le avec deux serre-câble.



III. 5

- Posez le capot au bas de la commande murale et branchez le câble de raccordement de la batterie à l'emplacement ACCU.
- Sur la commande murale, réglez l'interrupteur DIP 3 sur "ON".
- Branchez le câble de raccordement de la touche à effleurement au circuit, voir le chapitre "**7.2 Cache lumière et capot de la commande murale**".
- Posez le capot sur l'appareil mural et vissez le cache lumière.
- Raccordez l'automatisme à l'alimentation secteur. Vérifiez l'alimentation électrique.

Démontage de la batterie

Le démontage de la batterie s'effectue dans l'ordre inverse, voir le chapitre "**11.11 Montage et démontage de la batterie**".

AVERTISSEMENT



Danger lié aux matières dangereuses !

Un stockage, une utilisation ou une élimination non conformes des batteries, des piles et des composants de l'automatisme peuvent être dangereux pour la santé des personnes et des animaux. Risque de blessures graves ou danger de mort.

- ▶ Conservez les piles et les batteries hors de la portée des enfants et des animaux.
- ▶ Veillez à ce que les piles et les batteries ne soient pas soumises à des contraintes chimiques, mécaniques et thermiques.
- ▶ Ne rechargez jamais les batteries et les piles usagées.
- ▶ Ne jetez pas les composants de l'automatisme, les batteries et les piles usagées avec les déchets ménagers. Les éliminer dans le respect de la réglementation.



REMARQUE

- En ce qui concerne tous les composants, respectez les dispositions locales et nationales en matière d'élimination des déchets pour préserver l'environnement.



INFORMATION

- Les composants, batteries et piles usagées de l'automatisme ne doivent pas être éliminés avec les déchets ménagers. Éliminez dans les règles de l'art les composants, batteries et piles usagés. Pour cela, vous devez respecter les dispositions locales et nationales en vigueur.



12. Contrôle de fonctionnement et test final

12.1 Test de détection d'obstacle

Après la mise en service de l'automatisme, vérifiez le réglage de la force de l'automatisme à l'aide d'un capteur de force et effectuez une détection d'obstacle. Respectez tout particulièrement les avertissements suivants.

AVERTISSEMENT



Danger lié au dépassement de pièces !

Aucune pièce ne doit dépasser sur la voie publique ni sur le trottoir. Ceci est également valable lorsque le portail se déplace. À défaut, des personnes ou des animaux risquent d'être gravement blessés.

- ▶ Aucune pièce ne doit dépasser sur la voie publique ni sur le trottoir.



Risque de happement !

Si le réglage de la force dépasse la limite autorisée, les personnes ou les animaux présents dans le rayon d'action de la porte risquent d'être happés et entraînés. Risques de blessures graves ou danger de mort.

- ▶ Le réglage de la force est un facteur de sécurité et doit donc être effectué par le personnel qualifié.
- ▶ Contrôler le réglage de force en procédant avec précaution et ajuster le cas échéant.
- ▶ Vérifier chaque mois le réglage de la force.



Risque de coincement !

Si le réglage de la force dépasse la limite autorisée, les personnes ou les animaux présents dans le rayon d'action de la porte risquent d'être coincés. Risques de blessures graves ou danger de mort.

- ▶ Vérifiez chaque mois la mise hors circuit et, le cas échéant, réglez-la en posant au sol un objet de 40 mm de hauteur.



Risque d'écrasement et de cisaillement !

Si des personnes ou des animaux sont présents dans le rayon d'action de la porte en mouvement, risque d'écrasement ou de cisaillement au niveau des composants mécaniques et des arêtes de fermeture de la porte.

- ▶ Attention : pas de mise hors circuit à moins de 40 mm.
- ▶ Vous devez effectuer une détection d'obstacle tous les mois avec un objet de 40 mm de hauteur.
- ▶ Actionnez l'automatisme uniquement si vous avez un contact visuel direct avec la porte.
- ▶ Toutes les zones dangereuses doivent être visibles à tout moment pendant le déplacement de la porte.
- ▶ Surveillez toujours la porte en mouvement.
- ▶ Tenez éloignés les personnes et les animaux du rayon d'action de la porte.
- ▶ N'entrez jamais en contact avec la porte en mouvement ou les pièces mobiles. Ne saisissez pas le bras de poussée en mouvement.
- ▶ Lorsque le chariot se déplace sur le rail, n'intervenez pas sur la suspension plafonnrière.
- ▶ Franchissez la porte uniquement lorsqu'elle est complètement ouverte.
- ▶ Ne restez pas immobile sous la porte ouverte.



REMARQUE

- Les normes, directives et règles nationales en matière de mise hors circuit des forces motrices doivent être respectées.
- Pour ne pas endommager l'automatisme, la détection d'obstacle doit être effectuée tous les mois.



INFORMATION

- Une fois l'automatisme installé, la personne responsable du montage de l'automatisme doit établir une déclaration de conformité CE pour l'installation de porte auquel elle apposera le sigle CE ainsi qu'une plaque signalétique, comme l'exige la directive Machines 2006/42/CE. Ces documents ainsi que cette notice de montage et de service doivent être remis à l'exploitant. Ceci s'applique également si l'automatisme est installé ultérieurement sur un portail à ouverture manuelle.
- Inversion : L'automatisme s'arrête lorsqu'il rencontre un obstacle et se déplace ensuite un peu en sens inverse pour libérer l'obstacle. Avec la fonction de fermeture automatique, la porte s'ouvre complètement en cas de détection d'obstacle.

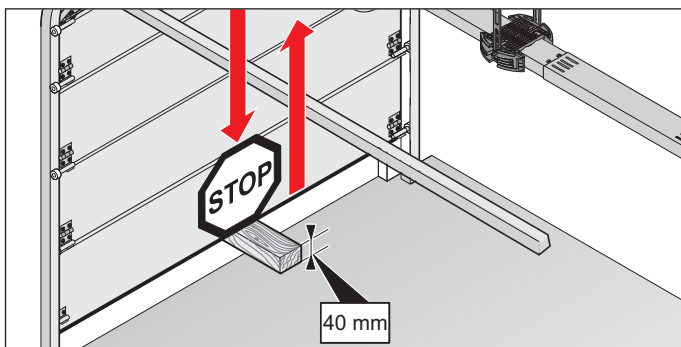
Après un contrôle satisfaisant du réglage de la force, de la détection d'obstacle et des fonctions, le **personnel qualifié** doit délivrer la déclaration de conformité CE puis apposer le sigle CE et la plaque signalétique sur l'installation de porte.

12. Contrôle de fonctionnement et test final

Si une personne peut être déplacée avec la porte (qui se déplace horizontalement ou verticalement), vérifier si l'automatisme est capable de soulever une personne. L'automatisme doit s'inverser dans la direction Porte OUVVERTE s'il est chargé d'un poids de 20 kg. Le poids doit se trouver au milieu du bord inférieur de la porte. Ceci s'applique à une porte dont l'ouverture est supérieure à 50 mm.

Lorsqu'elle se ferme, la porte doit inverser la marche lorsqu'elle rencontre un obstacle d'une hauteur de 40 mm posé au sol.

1. Ouvrez la porte avec l'automatisme.
2. Placez un objet d'une hauteur de 40 mm au milieu de la porte.



III. Exemple : détection d'obstacle sur porte sectionnelle

3. Fermez la porte avec l'automatisme.
 - ⇒ Lorsque la porte rencontre un obstacle, l'automatisme doit inverser immédiatement la course.
 - ⇒ En cas d'impulsion provenant de l'émetteur, l'automatisme ouvre complètement la porte.
 - ⇒ Si l'automatisme ne s'inverse pas, procédez à la réinitialisation de la position, voir le chapitre "**10.13 Réinitialisation**". Les positions et les forces doivent être à nouveau programmées.
4. La fonction de déverrouillage d'urgence doit être contrôlée **en priorité** dans la position de fin de course Porte FERMÉE et, le cas échéant, également depuis l'extérieur. Le déverrouillage doit être possible, voir le chapitre "**13.7 Fonctionnement du déverrouillage d'urgence**".

12.2 Remise de l'installation de porte

Vous trouverez des informations importantes sur la remise à l'exploitant dans le chapitre "**1.10 Qualification du personnel**", paragraphe "**Former l'exploitant et lui remettre les documents**".

13. Fonctionnement

13.1 Remarques et informations importantes

Respectez tout particulièrement les mises en garde suivantes et celles des chapitres "14. Maintenance et entretien" et "15. Dépannage".

DANGER



Danger en cas de non-respect !

Risque de blessures graves ou danger de mort si les mises en garde ne sont pas respectées.

- ▶ Vous devez respecter toutes les mises en garde.

AVERTISSEMENT



Danger lié à l'utilisation de l'automatisme si les réglages sont incorrects ou si des réparations sont nécessaires !

Si l'automatisme est utilisé alors que les réglages sont incorrects ou des réparations sont nécessaires, risque de blessures graves ou danger de mort.

- ▶ Utilisez l'automatisme uniquement avec les réglages adéquats et seulement s'il est en bon état.
- ▶ Corrigez immédiatement tout dysfonctionnement.



Risque de chute des pièces de la porte !

L'actionnement du déverrouillage d'urgence peut causer des mouvements incontrôlés de la porte si :

- Les ressorts sont trop faibles ou rompus.
- La porte n'est pas correctement équilibrée.

Risque de chute de pièces. Risques de blessures graves ou danger de mort.

- ▶ Vérifiez régulièrement l'équilibrage du poids de la porte.
- ▶ En cas d'actionnement du déverrouillage d'urgence, attention au mouvement de la porte.
- ▶ Tenez-vous à une distance suffisante du rayon d'action de la porte.
- ▶ Tenez éloignés les personnes et les animaux du rayon d'action de la porte.



Risque de happement !

Les personnes ou les animaux présents dans le rayon d'action de la porte risquent d'être happés et entraînés. Risques de blessures graves ou danger de mort.

- ▶ Tenez-vous à une distance suffisante de la porte en mouvement.



Risque d'écrasement et de cisaillement !

Si des personnes ou des animaux sont présents dans le rayon d'action de la porte en mouvement, risque d'écrasement ou de cisaillement au niveau des composants mécaniques et des arêtes de fermeture de la porte.

- ▶ Actionnez l'automatisme uniquement si vous avez un contact visuel direct avec la porte.
- ▶ Toutes les zones dangereuses doivent être visibles à tout moment pendant le déplacement de la porte.
- ▶ Surveillez toujours la porte en mouvement.
- ▶ Tenez éloignés les personnes et les animaux du rayon d'action de la porte.
- ▶ N'entrez jamais en contact avec la porte en mouvement ou les pièces mobiles. Ne saisissez pas le bras de poussée en mouvement.
- ▶ Lorsque le chariot se déplace sur le rail, n'intervenez pas sur la suspension plafonnrière.
- ▶ Franchissez la porte uniquement lorsqu'elle est complètement ouverte.
- ▶ Ne restez pas immobile sous la porte ouverte.



Danger lié au rayonnement optique !

Si vous fixez des yeux une LED de près, vous risquez d'être ébloui. Votre acuité visuelle sera fortement réduite pendant une courte durée. Ceci peut entraîner des accidents graves, voire mortels.

- ▶ Ne regardez pas directement une LED.

REMARQUE

- Risque d'endommagement de l'automatisme si l'équilibrage du poids de la porte est mal réglé.
 - La porte doit être solide.
 - La porte ne doit pas se plier, tourner ni se déformer pendant l'ouverture et la fermeture.
 - La porte doit se déplacer facilement dans les rails. Les défauts doivent être éliminés immédiatement par le **personnel qualifié**.
- Les objets présents dans le rayon d'action de la porte risquent d'être coincés et endommagés. Aucun objet ne doit se trouver dans le rayon d'action de la porte.

13.2 Remise à l'exploitant

Vous trouverez des informations importantes pour l'exploitant dans le chapitre "1.11 Informations pour l'exploitant".



INFORMATION

- Conservez toujours cette notice de montage et de service à portée de main sur le lieu d'utilisation.

13. Fonctionnement

13.3 Modes de fonctionnement de déplacement de la porte

AVERTISSEMENT



Risque d'écrasement et de cisaillement !

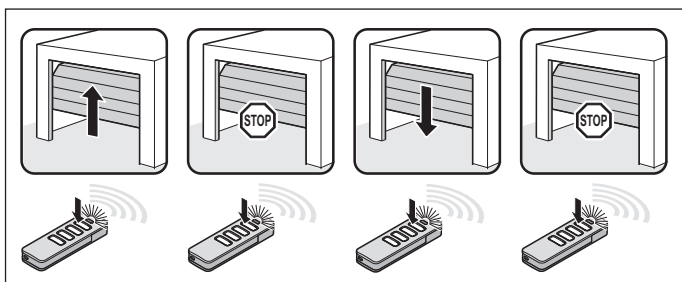
La porte peut être actionnée par un bouton ou d'autres émetteurs d'ordres.

Risque d'écrasement ou de cisaillement si des personnes ne voient pas la porte ou se tiennent dans le rayon d'action du mécanisme ou près des arêtes de fermeture.

- ▶ Vous pouvez utiliser les boutons et les autres émetteurs d'ordres uniquement si vous pouvez voir le mouvement de la porte.
- ▶ Tenez éloignés les personnes et les animaux du rayon d'action de la porte.
- ▶ Ne restez pas immobile sous la porte ouverte.

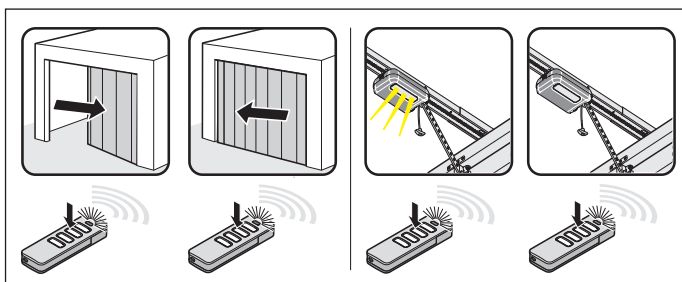
Toutes les touches sont librement programmables.

Touche 1 (CH 1)



III. Séquence d'impulsions Porte OUVERTE, Porte arrêté, Porte FERMÉE, Porte arrêté

Touche 2 (CH 2)

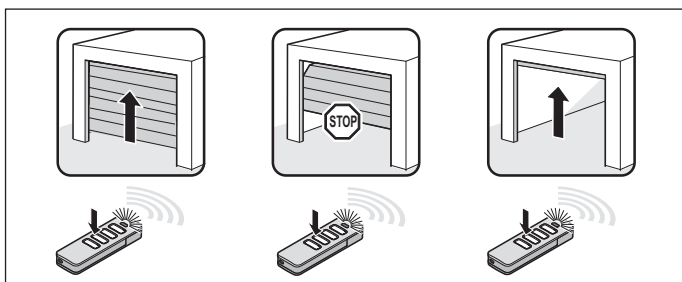


III. Séquence d'impulsions pour :

Ouverture partielle : interrupteur DIP 2 sur "ON"

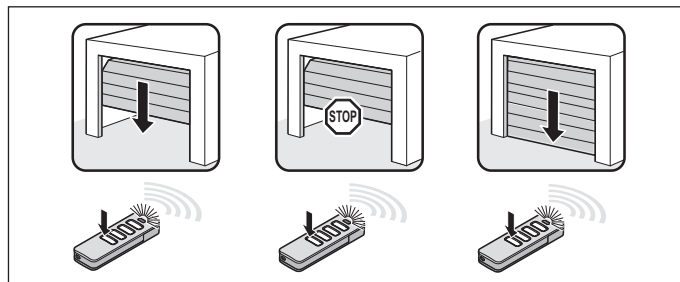
Fonction d'éclairage : interrupteur DIP 2 sur "OFF"

Touche 3 (CH 3)



III. Séquence d'impulsions pour Porte OUVERTE définie

Touche 4 (CH 4)



III. Séquence d'impulsions pour Porte FERMÉE définie

13.4 Test de détection d'obstacle

L'automatisme s'arrête et inverse sa course sur une courte distance lorsqu'il détecte un obstacle. Ceci permet d'éviter les dommages corporels et matériels. Selon le réglage, le portail s'ouvre partiellement ou totalement. L'inversion partielle est réglée en usine.



INFORMATION

- Inversion : L'automatisme s'arrête s'il rencontre un obstacle. Puis, le portail se déplace en sens inverse sur une courte distance pour libérer l'obstacle. Avec la fonction de fermeture automatique, la porte s'ouvre complètement.

Les équipements de sécurité suivants détectent les obstacles :

- Barrière lumineuse (protection des objets)
- Barrettes de contacts de sécurité (protection des personnes)
- Mise hors circuit de l'automatisme (protection des personnes)



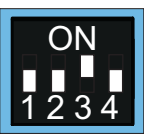
Respectez également les instructions du chapitre "14. Maintenance et entretien".

13.5 Mode éco-énergie

Pour économiser de l'énergie, la commande de l'automatisme passe en mode éco-énergie. Par défaut, la durée prédéfinie et non modifiable jusqu'au passage de la commande en mode éco-énergie est de 20 secondes. L'accessoire raccordé est alors désactivé et réactivé par la commande suivante via le bouton ou la liaison radio. L'accessoire raccordé peut être : une barrière lumineuse, une barrette de contact de sécurité et des récepteurs radio externes.

Comme les récepteurs radio externes ne sont pas alimentés en mode éco-énergie, ils ne peuvent pas recevoir les commandes de la télécommande et les transmettre à l'automatisme. L'alimentation continue du système complet peut être activée avec l'interrupteur DIP 3 réglé sur "ON". Le mode éco-énergie est alors désactivé.

13. Fonctionnement

Interrupteurs DIP sur l'appareil mural	ON	OFF
		
3 	<ul style="list-style-type: none"> Alimentation continue du système complet activée 	<ul style="list-style-type: none"> Mode éco-énergie activé

13.6 En cas de coupure de courant

En cas de coupure de courant, les valeurs de force programmées et les positions de fin de course de l'automatisme restent enregistrées. Lorsque le courant est rétabli, le premier mouvement de l'automatisme est toujours Porte OUVRETE après une impulsion. Respectez également les consignes de déverrouillage d'urgence des chapitres "11.11 Montage et démontage de la batterie" et "13.7 Fonctionnement du déverrouillage d'urgence".

13.7 Fonctionnement du déverrouillage d'urgence

En cas de panne de courant, la porte peut être ouverte et fermée en actionnant le déverrouillage d'urgence mécanique. Respectez tout particulièrement les mises en garde suivantes pour ce chapitre.

AVERTISSEMENT



Risque d'enfermement de personnes !

Des personnes risquent d'être enfermées dans le garage. Si les personnes ne parviennent pas à se libérer, risque de blessures graves ou danger de mort.

- ▶ Chaque mois, vérifiez **surtout** le fonctionnement du déverrouillage d'urgence depuis l'intérieur dans la position de fin de course Porte FERMÉE et le cas échéant depuis l'extérieur.
- ▶ Corrigez immédiatement tout dysfonctionnement.



Risque de chute des pièces de la porte !

Si le déverrouillage d'urgence se déclenche, des ressorts faibles ou rompus peuvent entraîner la fermeture très rapide et soudaine de la porte. Ceci peut entraîner des blessures graves, voire mortelles.

- ▶ Utilisez le déverrouillage d'urgence uniquement lorsque la porte est fermée.
- ▶ Lorsque la porte est ouverte, utilisez le déverrouillage d'urgence avec la plus grande prudence.
- ▶ Tenez éloignés les personnes et les animaux du rayon d'action de la porte.

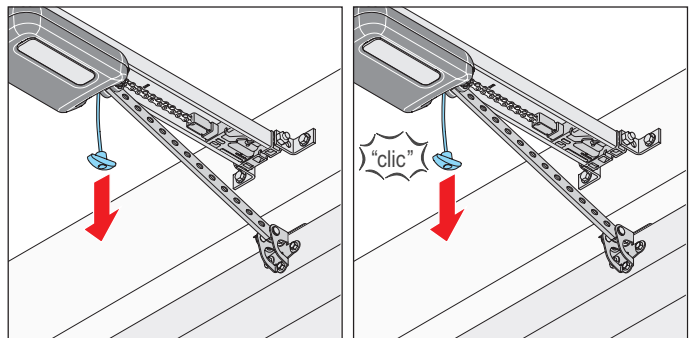
REMARQUE

- Le déverrouillage d'urgence sert uniquement à ouvrir ou à fermer la porte en cas d'urgence. Le déverrouillage d'urgence n'est pas adapté à l'ouverture ou la fermeture régulière. Ceci pourrait endommager l'automatisme et la porte. Utilisez le dispositif de déverrouillage d'urgence uniquement en cas d'urgence, comme une coupure de courant.
- Lors d'un déverrouillage d'urgence, il peut arriver que la porte s'ouvre ou se referme d'elle-même très rapidement suite à une rupture de ressort ou au réglage incorrect de l'équilibrage de poids. Risque d'endommagement de l'installation de porte.
- Après le reverrouillage de l'automatisme, déplacez la porte en position de fin de course Porte OUVRETE. À défaut, le coulisseau interrupteur serait accroché trop brutalement.
- Les objets présents dans le rayon d'action de la porte risquent d'être coincés et endommagés. Aucun objet ne doit se trouver dans le rayon d'action de la porte.

INFORMATION

- La fonction de déverrouillage d'urgence doit être contrôlée **en priorité** dans la position de fin de course Porte FERMÉE et, le cas échéant, également depuis l'extérieur. Le déverrouillage doit être possible.
- Le verrouillage et le déverrouillage sont possibles quelle que soit la position de la porte.
- Le déverrouillage d'urgence doit pouvoir être actionné facilement dans toutes les situations.

1. Coupez l'alimentation secteur de l'automatisme. Vérifiez qu'il est hors tension.



III. 2

III. 3

2. Tirez une fois sur la poignée de déverrouillage d'urgence.
 - ⇒ **Le chariot est déverrouillé.**
 - ⇒ La porte peut être déplacée à la main.
3. Tirez à nouveau sur la poignée de déverrouillage d'urgence.
 - ⇒ **Le chariot est verrouillé.**
 - ⇒ La porte ne peut être déplacée qu'avec l'automatisme.
4. Remettez l'automatisme sous tension. Vérifiez l'alimentation électrique.
5. Envoyez un ordre à l'automatisme.

13. Fonctionnement

- ⇒ Après une panne de courant, la première impulsion de l'automatisme de porte est toujours dans la direction Porte OUVERTE.
- ⇒ L'automatisme doit se déplacer complètement dans la position de fin de course pour Porte OUVERTE.

14. Maintenance et entretien

14.1 Remarques et informations importantes

Procédez à la maintenance régulière de l'automatisme en suivant les instructions ci-après. Elles garantissent un fonctionnement fiable et une durée de vie prolongée de l'automatisme. Respectez tout particulièrement les avertissements suivants.

DANGER



Danger en cas de non-respect !

Risque de blessures graves ou danger de mort si les mises en garde ne sont pas respectées.

- ▶ Vous devez respecter toutes les mises en garde.



Danger électrique !

Risque d'électrocution en cas de contact avec des pièces sous tension. Risques de chocs électriques, de brûlures ou danger de mort.

- ▶ Les travaux sur les composants électriques doivent être confiés uniquement à un **électricien qualifié**.
- ▶ Débranchez toujours la fiche secteur avant d'intervenir sur l'automatisme.
- ▶ Si une batterie est raccordée, débranchez-la de la commande.
- ▶ Vérifiez que l'automatisme est hors tension.
- ▶ Empêchez la remise en route de l'automatisme.

AVERTISSEMENT



Risque de chute !

Les échelles mal fixées ou endommagées peuvent basculer et causer des accidents graves, voire mortels.

- ▶ Utilisez toujours une échelle non glissante et stable.
- ▶ Assurez-vous de la stabilité de l'échelle.



Risque d'enfermement de personnes !

Des personnes risquent d'être enfermées dans le garage. Si les personnes ne parviennent pas à se libérer, risque de blessures graves ou danger de mort.

- ▶ Chaque mois, vérifiez **surtout** le fonctionnement du déverrouillage d'urgence depuis l'intérieur dans la position de fin de course Porte FERMÉE et le cas échéant depuis l'extérieur.
- ▶ Corrigez immédiatement tout dysfonctionnement.



Risque de chute des pièces de la porte !

Des pièces de la porte peuvent se détacher et tomber. Si des personnes et des animaux sont touchés, risque de blessures graves ou danger de mort.

- ▶ Surveillez toujours la porte en mouvement.
- ▶ Tenez les personnes et les animaux éloignés jusqu'à l'ouverture et la fermeture complètes de la porte.



Risque d'écrasement et de cisaillement !

Si des personnes ou des animaux sont présents dans le rayon d'action de la porte en mouvement, risque d'écrasement ou de cisaillement au niveau des composants mécaniques et des arêtes de fermeture de la porte.

- ▶ Actionnez l'automatisme uniquement si vous avez un contact visuel direct avec la porte.
- ▶ Toutes les zones dangereuses doivent être visibles à tout moment pendant le déplacement de la porte.
- ▶ Surveillez toujours la porte en mouvement.
- ▶ Tenez éloignés les personnes et les animaux du rayon d'action de la porte.
- ▶ N'entrez jamais en contact avec la porte en mouvement ou les pièces mobiles. Ne saisissez pas le bras de poussée en mouvement.
- ▶ Lorsque le chariot se déplace sur le rail, n'intervenez pas sur la suspension plafonnrière.
- ▶ Franchissez la porte uniquement lorsqu'elle est complètement ouverte.
- ▶ Ne restez pas immobile sous la porte ouverte.



Danger lié aux surfaces brûlantes !

Après une utilisation intensive, les composants du chariot ou de la commande peuvent devenir brûlants. Risque de brûlures en cas de retrait du capot et de contact avec les composants brûlants.

- ▶ Laissez refroidir l'automatisme avant de retirer le capot.

REMARQUE

- La chaîne et le rail alimentent le chariot en très basse tension de protection. L'emploi d'huile ou de lubrifiants réduit considérablement la conductivité entre la chaîne, le rail et le chariot. Un contact électrique insuffisant entraîne des dysfonctionnements. La chaîne et le rail ne nécessitent pas de maintenance et ne doivent être ni huilés ni graissés.
- L'utilisation de produits nettoyants inadaptés peut endommager la surface de l'automatisme. Nettoyez l'automatisme uniquement avec un chiffon humide et non pelucheux.

14. Maintenance et entretien

14.2 Programme de maintenance

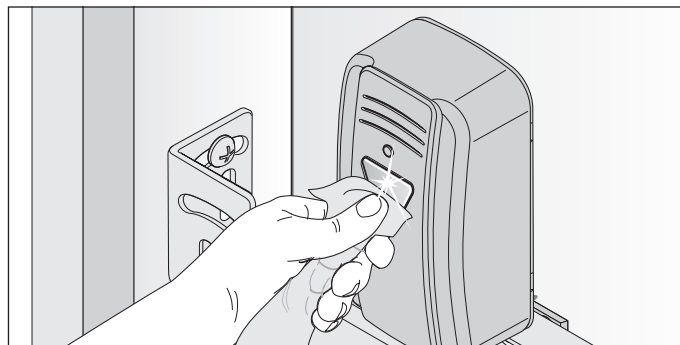
Combien de fois ?	Quoi ?	Comment ?
Une fois par mois	• Test du déverrouillage d'urgence	• Voir le chapitre "13.7 Fonctionnement du déverrouillage d'urgence"
	• Test de détection d'obstacle	• Voir le chapitre "13.4 Test de détection d'obstacle"
	• Contrôle de la barrière lumineuse	• Franchir la barrière lumineuse active pendant la fermeture de la porte. La porte doit s'arrêter et s'ouvrir légèrement. En cas de fermeture automatique active, la porte s'ouvre entièrement. • Au besoin, nettoyer la barrière lumineuse, voir le chapitre "14.3 Entretien"
	• Contrôle de la mise hors circuit	• Voir le chapitre "12.1 Test de détection d'obstacle"
Une fois par an	• Contrôle de la porte et de toutes les pièces mobiles	• Selon les instructions du fabricant de la porte
	• Contrôle des vis de la porte, du plafond ou du linteau	• Vérifier si les vis sont correctement fixées et les resserrer si nécessaire
Selon les besoins	• Chaîne et rail	• Pas de maintenance
	• Rail	• Voir le chapitre "14.3 Entretien"
	• Nettoyage du boîtier de la commande murale et du chariot	• Voir le chapitre "14.3 Entretien"

14.3 Entretien

Nettoyage du rail, du chariot et de la commande murale

1. Coupez l'alimentation secteur de l'automatisme. Si une batterie est installée, retirer le capot de la commande murale et débrancher la batterie de la commande murale, voir également le chapitre **"11.11 Montage et démontage de la batterie"**. Puis, vérifier l'absence de tension.
2. Éliminer les salissures avec un chiffon humide et non pelucheux :
 - sur le chariot et la commande murale
 - sur et à l'intérieur du rail
3. Au besoin, remonter la batterie dans l'ordre inverse. Raccorder l'automatisme à l'alimentation secteur. Contrôler l'alimentation électrique.
 - ⇒ L'automatisme est sous tension.

Nettoyer la barrière lumineuse



III. 1

REMARQUE

- Ne pas déplacer la barrière lumineuse lors du nettoyage.
1. Nettoyer le boîtier et les réflecteurs de la barrière lumineuse avec un chiffon humide et non pelucheux.

15. Dépannage

15.1 Remarques et informations importantes

Respectez les mises en garde fondamentales suivantes.

DANGER



Danger en cas de non-respect !

Risque de blessures graves ou danger de mort si les mises en garde ne sont pas respectées.

- ▶ Vous devez respecter toutes les mises en garde.



Danger électrique !

Risque d'électrocution en cas de contact avec des pièces sous tension. Risque de chocs électriques, de brûlures ou danger de mort.

- ▶ Les travaux sur les composants électriques doivent être confiés uniquement à un **électricien qualifié**.
- ▶ Débranchez toujours la fiche secteur avant d'intervenir sur l'automatisme.
- ▶ Si une batterie est raccordée, débranchez-la de la commande.
- ▶ Vérifiez que l'automatisme est hors tension.
- ▶ Empêchez la remise en route de l'automatisme.

AVERTISSEMENT



Risque de chute !

Les échelles mal fixées ou endommagées peuvent basculer et entraîner des blessures graves, voire la mort.

- ▶ Utilisez toujours une échelle non glissante et stable.
- ▶ Assurez-vous de la stabilité de l'échelle.



Risque d'enfermement de personnes !

Des personnes risquent d'être enfermées dans le garage. Si les personnes ne parviennent pas à se libérer, risque de blessures graves ou danger de mort.

- ▶ Chaque mois, vérifiez **surtout** le fonctionnement du déverrouillage d'urgence depuis l'intérieur dans la position de fin de course Porte FERMÉE et le cas échéant depuis l'extérieur.
- ▶ Corrigez immédiatement tout dysfonctionnement.



Risque de chute de pièces !

Des pièces de la porte peuvent se détacher et tomber. Des personnes peuvent être touchées. Risques de blessures graves ou danger de mort.

- ▶ Surveillez toujours la porte en mouvement.
- ▶ Tenez les personnes et les animaux éloignés jusqu'à l'ouverture et la fermeture complètes de la porte.
- ▶ Franchissez la porte uniquement lorsqu'elle est complètement ouverte.



Risque de happement !

Les vêtements amples et les cheveux longs peuvent être entraînés par les pièces mobiles de la porte.

- ▶ Tenez-vous à une distance suffisante de la porte en mouvement.
- ▶ Portez toujours des vêtements près du corps.
- ▶ Portez une résille si vos cheveux sont longs.



Risque d'écrasement et de cisaillement !

Si des personnes ou des animaux sont présents dans le rayon d'action de la porte en mouvement, risque d'écrasement ou de cisaillement au niveau des composants mécaniques et des arêtes de fermeture de la porte.

- ▶ Actionnez l'automatisme uniquement si vous avez un contact visuel direct avec la porte.
- ▶ Toutes les zones dangereuses doivent être visibles à tout moment pendant le déplacement de la porte.
- ▶ Surveillez toujours la porte en mouvement.
- ▶ Tenez éloignés les personnes et les animaux du rayon d'action de la porte.
- ▶ N'entrez jamais en contact avec la porte en mouvement ou les pièces mobiles. Ne saisissez pas le bras de poussée en mouvement.
- ▶ Lorsque le chariot se déplace sur le rail, n'intervenez pas sur la suspension plafonnière.
- ▶ Franchissez la porte uniquement lorsqu'elle est complètement ouverte.
- ▶ Ne restez pas immobile sous la porte ouverte.



Danger lié au rayonnement optique !

Si vous fixez des yeux une LED de près, vous risquez d'être ébloui. Votre acuité visuelle sera fortement réduite pendant une courte durée. Ceci peut entraîner des accidents graves, voire mortels.

- ▶ Ne regardez pas directement une LED.



Danger lié aux surfaces brûlantes !

Après une utilisation intensive, les composants du chariot ou de la commande peuvent devenir brûlants. Risque de brûlures en cas de retrait du capot et de contact avec les composants brûlants.

- ▶ Laissez refroidir l'automatisme avant de retirer le capot.



REMARQUE

- Si la télécommande est actionnée alors que la porte n'est pas dans le champ de vision, les objets présents dans le rayon d'action de la porte risquent d'être coincés et endommagés. Aucun objet ne doit se trouver dans le rayon d'action de la porte.



INFORMATION

- La commande détecte un court-circuit entre la chaîne et le rail et arrête l'automatisme.

15. Dépannage

15.2 Dépannage

Le guide de dépannage suivant présente les problèmes potentiels et leurs causes ainsi que des solutions. Dans la plupart des cas, l'utilisateur est renvoyé à d'autres chapitres et sections contenant la procédure détaillée.

L'utilisateur est informé si l'intervention de **personnel qualifié et formé à cet effet** est nécessaire.

Les travaux électriques et les travaux réalisés sur les composants conducteurs ne doivent être effectués que par un **électricien qualifié**.


1. Coupez l'alimentation secteur de l'automatisme.
Si une batterie est installée, retirer le capot de la commande et débrancher la batterie de la commande, voir le chapitre "**7.2 Cache lumière et capot de la commande murale**" et le chapitre "**11.11 Montage et démontage de la batterie**".
Puis, vérifier l'absence de tension.
2. Après les travaux sur l'automatisme, remonter la batterie en procédant dans l'ordre inverse.
3. Raccordez l'automatisme à l'alimentation secteur. Vérifiez l'alimentation électrique.
⇒ L'automatisme est alimenté en tension.

15. Dépannage




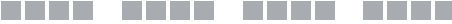
15.3 Comportement de l'éclairage de l'automatisme en mode normal et en cas de panne

Les séquences de clignotements renseignent l'installateur, le client final et le support technique sur les dysfonctionnements.

En mode normal

Séquences de clignotement	Cause possible	Solution
 L'éclairage de l'automatisme clignote comme un avertisseur lumineux	<ul style="list-style-type: none"> Mode programmation activé Délai préalerte activé Fonction activée pour HFI 	<ul style="list-style-type: none"> Aucune, pour information
	<ul style="list-style-type: none"> Franchissement d'un équipement de sécurité pendant le déplacement 	<ul style="list-style-type: none"> Éliminer l'obstacle

En cas de panne

Séquences de clignotement	Cause possible	Solution
Demande  L'automatisme attend une commande	<ul style="list-style-type: none"> Attente de confirmation, en cas de course de programmation, de la position de fin de course Porte FERMÉE 	<ul style="list-style-type: none"> Confirmation de la course de programmation de la position
Alarme  Une procédure a déclenché une panne	<ul style="list-style-type: none"> Barrière lumineuse / équipement de sécurité non OK avant le déplacement 	<ul style="list-style-type: none"> Contrôler la barrière lumineuse et au besoin l'ajuster Au besoin, confier le remplacement des composants au personnel qualifié
	<ul style="list-style-type: none"> Déplacement homme mort, équipement de sécurité pas OK 	<ul style="list-style-type: none"> Confier le contrôle au personnel qualifié et formé à cet effet
	<ul style="list-style-type: none"> Extraction du moteur par l'extérieur (par ex. par une tentative d'effraction) 	<ul style="list-style-type: none"> Pour information
Maintenance  Une procédure a déclenché une panne	<ul style="list-style-type: none"> Maintenance (jours de maintenance, cycles de maintenance atteints) 	<ul style="list-style-type: none"> Confier la maintenance au personnel qualifié et formé à cet effet
	<ul style="list-style-type: none"> La température du moteur est trop élevée (surchauffe) 	<ul style="list-style-type: none"> Laisser refroidir le moteur
	<ul style="list-style-type: none"> Programmation des positions difficiles en cas d'inversion sans cause visible. La distance de position de fin de course à position de fin de course est parcourue (homme mort par liaison radio, uniquement dans le champ de vision direct). 	<ul style="list-style-type: none"> Pour information
Erreur  L'automatisme ou certaines de ses pièces est/sont défectueux(es)	<ul style="list-style-type: none"> Autotest des composants électroniques Détection de blocage (rupture de la transmission, capteur Hall défectueux) 	<ul style="list-style-type: none"> Au besoin, confier le contrôle et, le cas échéant, le remplacement des composants au personnel qualifié
	<ul style="list-style-type: none"> L'interrupteur de fin de course ne fonctionne pas (par ex. rupture de câble, interrupteur de fin de course défectueux) 	<ul style="list-style-type: none"> Au besoin, confier le contrôle des raccordements de câbles et, le cas échéant, le remplacement des composants au personnel qualifié
	<ul style="list-style-type: none"> Les impulsions de comptage s'effectuent dans le mauvais ordre (le câble moteur a été raccordé incorrectement) 	<ul style="list-style-type: none"> Contrôler le câblage et au besoin l'ajuster
	<ul style="list-style-type: none"> Dépassement du temps de fonctionnement 	<ul style="list-style-type: none"> Course trop longue, la course est limitée à 7.000 mm
	<ul style="list-style-type: none"> Erreur lors du contrôle de plausibilité de Memo 	<ul style="list-style-type: none"> Au besoin, confier le contrôle et, le cas échéant, le remplacement des composants au personnel qualifié
	<ul style="list-style-type: none"> Contact de portillon à sécurité intrinsèque défectueux 	<ul style="list-style-type: none"> Procéder à la réinitialisation du réseau de 20 secondes Le cas échéant, faire remplacer les composants

15. Dépannage

15.4 Tableau de dépannage

Problème	Cause possible	Test/Contrôle	Solution
Lors de l'actionnement de l'émetteur ou du donneur d'ordres, l'automatisme ouvre la porte mais ne la ferme pas.	• La barrière lumineuse et l'équipement de sécurité ont été perturbés	• Contrôler la barrière lumineuse et les équipements de sécurité	• Éliminer l'obstacle • La barrière lumineuse doit être alignée • Au besoin, confiez le contrôle ou le remplacement au personnel qualifié
	• Fermeture automatique activée	• Attendre le démarrage automatique de l'automatisme au bout de 30 secondes	• Fermeture automatique désactivée • Confier la résolution du problème à un électricien professionnel
L'automatisme ne peut pas être utilisé avec le donneur d'ordres.	• Absence de tension secteur	• Vérifier l'alimentation électrique	• Vérifier la prise électrique avec un autre appareil, par ex. en branchant une lampe
	• Interrupteur de fin de course du chariot défectueux	• Déverrouiller l'automatisme et déplacer le chariot au milieu du rail • Verrouillage de l'automatisme • Actionner l'émetteur • Si l'automatisme ferme toujours la porte mais ne l'ouvre pas, l'interrupteur de fin de course est défectueux	• Confier le remplacement de l'interrupteur de fin de course au personnel qualifié et formé à cet effet
	• L'automatisme a été déverrouillé par le mécanisme de déverrouillage d'urgence	• Vérifier si la porte peut être déplacée manuellement	• Tirer la poignée de déverrouillage d'urgence pour verrouiller l'automatisme
	• Donneur d'ordres raccordé incorrectement à l'automatisme	• Vérifier le fonctionnement de l'automatisme à l'aide d'un émetteur	• Contrôler le câblage et au besoin l'ajuster
	• Touche à effleurement de l'appareil mural hors service	• Contrôler le câble	• Brancher le câble • Au besoin, remplacer le capot de la commande murale
	• L'émetteur est défectueux	• L'automatisme ne peut pas être démarré avec l'émetteur	• Vérifier l'alimentation électrique de l'émetteur • Au besoin, remplacer la pile de l'émetteur • Au besoin, remplacer l'émetteur
	• Automatisme défectueux	• L'automatisme ne peut pas être démarré avec l'émetteur ou le donneur d'ordres raccordé	• Confier la réparation ou le remplacement de l'automatisme au personnel qualifié et formé à cet effet
	• Alimentation électrique hors de la plage autorisée	• Confier le contrôle de la tension secteur à un électricien professionnel	• Confier la résolution du problème à un électricien professionnel
Lorsqu'une touche est actionnée sur l'émetteur, l'automatisme ne ferme ou n'ouvre pas la porte.	• Émetteur non programmé	• La LED radio ne s'allume pas quand l'émetteur est utilisé	• Programmer l'émetteur
	• La pile de l'émetteur est vide		• Remplacer la pile de l'émetteur
	• L'émetteur est défectueux	• La LED de l'émetteur ne s'allume pas	• Remplacer l'émetteur
Impossible de programmer la commande radio	• Mémoire pleine	• Les quatre LED radio clignotent de manière cyclique pendant env. 3 secondes	• Mémoire pleine, voir le chapitre "10.6 Informations sur la Memo" et "10.8 Suppression de la touche d'émetteur du canal radio"
Erreur MEMO Identifier	• MEMO incorrecte	• Les quatre LED radio clignotent brièvement de manière cyclique puis restent longtemps éteintes. L'éclairage de l'automatisme du chariot clignote 4 fois brièvement et 4 fois longuement.	• Débrancher l'automatisme de l'alimentation électrique, retirer la Memo et remettre l'automatisme sous tension

15. Dépannage

Problème	Cause possible	Test/Contrôle	Solution
Erreur MEMO Device Type	<ul style="list-style-type: none"> • Erreur système 	<ul style="list-style-type: none"> • Les quatre LED radio clignotent longuement de manière cyclique puis restent brièvement éteintes. Si la tension est présente, l'éclairage de l'automatisme du chariot clignote quatre fois de plus. 	<ul style="list-style-type: none"> • La MEMO peut être effacée avec la touche Radio, voir le chapitre "10.11 Suppression de tous les canaux radio dans le récepteur"
L'automatisme arrête la porte pendant la fermeture et l'ouvre partiellement ou complètement.	<ul style="list-style-type: none"> • La porte a détecté un obstacle 	<ul style="list-style-type: none"> • Vérifier l'absence d'objets dans le rayon d'action de la porte 	<ul style="list-style-type: none"> • Retirer l'objet • Au besoin, confier le contrôle et le réglage du mécanisme de la porte au personnel qualifié et formé à cet effet
	<ul style="list-style-type: none"> • La barrière lumineuse a été franchie 	<ul style="list-style-type: none"> • Contrôler les LED de la barrière lumineuse 	<ul style="list-style-type: none"> • Éliminer l'obstacle
	<ul style="list-style-type: none"> • Barrière lumineuse défectueuse ou pas alignée 		<ul style="list-style-type: none"> • Aligner la barrière lumineuse • Contrôler le câblage • Au besoin, faire remplacer la barrière lumineuse
L'automatisme s'arrête à l'ouverture de la porte	<ul style="list-style-type: none"> • La porte a détecté un obstacle 	<ul style="list-style-type: none"> • Vérifier l'absence d'obstacle dans le rayon d'action de la porte • Contrôler l'équilibrage du poids de la porte, la porte doit se déplacer facilement 	<ul style="list-style-type: none"> • Éliminer l'obstacle • Au besoin, confier le contrôle et la réparation du mécanisme de la porte au personnel qualifié et formé à cet effet
L'éclairage de l'automatisme ou l'éclairage supplémentaire Lumi pro ⁺ ne fonctionne pas	<ul style="list-style-type: none"> • Éclairage de l'automatisme défectueux • Éclairage supplémentaire Lumi pro⁺ défectueux 		<ul style="list-style-type: none"> • Confier le remplacement du chariot au personnel qualifié et formé à cet effet • Au besoin, remplacer l'éclairage supplémentaire Lumi pro⁺
La vitesse d'ouverture ou de fermeture de la porte varie	<ul style="list-style-type: none"> • Rail encrassé 		<ul style="list-style-type: none"> • Le nettoyer avec un chiffon humide et non pelucheux, voir le chapitre "14.3 Entretien"
	<ul style="list-style-type: none"> • La chaîne est mal tendue 		<ul style="list-style-type: none"> • Tendre la chaîne, voir le chapitre "6.4 Montage de la variante A ou B du système d'entraînement" ou "6.5 Montage de la variante C du système d'entraînement"
Le chariot est tiré par le coulisseau interrupteur	<ul style="list-style-type: none"> • Tension de ressort trop importante, l'ouverture de porte est trop large 	<ul style="list-style-type: none"> • Contrôler le défilement de la porte et la tension des ressorts • Vérifier la position de fin de course Porte OUVERTE 	<ul style="list-style-type: none"> • Adapter le défilement de la porte et la tension des ressorts • Adapter la position de fin de course Porte OUVERTE • Poser l'accessoire Lock

15.5 Remplacement du chariot

La notice de **"Démontage du chariot"** peut être téléchargée sur le site Internet de **SOMMER** :

www.sommer.eu

Le cas échéant, sauvegardez les réglages définis sur le chariot à remplacer via SOMlink et un appareil compatible WLAN. Par la suite, vous pourrez transférer les réglages sur le nouveau chariot.

À la livraison, le nouveau chariot est sur les réglages par défaut. Après le remplacement du chariot, s'assurer que l'accessoire utilisé a bien été repris dans le nouveau chariot. Vous devez de nouveau effectuer une mise en service et régler les fonctions spéciales du chariot, voir les chapitres **"9. Mise en service"** et **"10. Raccordements et fonctions spéciales du chariot"**.

Vous devez également reprogrammer les émetteurs portatifs que vous utilisez, voir le chapitre **"10.5 Programmation d'un émetteur"**. Cette reprogrammation d'émetteurs portatifs est cependant inutile si vous utilisiez déjà l'accessoire MEMO. Une fois la mise en service terminée, effectuez un contrôle du fonctionnement et un test final, voir le chapitre **"12. Contrôle de fonctionnement et test final"**.



INFORMATION



- Sauvegardez les réglages définis sur le chariot via SOMlink et un appareil compatible WLAN. Après avoir installé le nouveau chariot, chargez alors ces données sur l'appareil.

16. Mise hors service, stockage et mise au rebut

16.1 Remarques et informations importantes

Le démontage de l'automatisme doit être effectué uniquement par le **personnel qualifié**. Respectez les mises en garde fondamentales suivantes.

DANGER



Danger en cas de non-respect !

Risque de blessures graves ou danger de mort si les mises en garde ne sont pas respectées.

- ▶ Vous devez respecter toutes les mises en garde.



Danger électrique !

Risque d'électrocution en cas de contact avec des pièces sous tension. Risques de chocs électriques, de brûlures ou danger de mort.

- ▶ Le démontage des composants électriques doit être confié uniquement à un **électricien qualifié**.
- ▶ Débranchez toujours la fiche secteur avant le démontage.
- ▶ Si une batterie est raccordée, débranchez-la de la commande.
- ▶ Vérifiez que l'automatisme est hors tension.
- ▶ Empêchez la remise en route de l'automatisme.

AVERTISSEMENT



Risque de chute !

Les échelles mal fixées ou endommagées peuvent basculer et entraîner des blessures graves, voire la mort.

- ▶ Utilisez toujours une échelle non glissante et stable.
- ▶ Assurez-vous de la stabilité de l'échelle



Risque de trébuchement et de chute !

Les accessoires qui n'ont pas été correctement rangés, comme l'emballage, les pièces de l'automatisme ou les outils peuvent entraîner des trébuchements ou des chutes.

- ▶ Assurez-vous que la zone de démontage est exempte d'objets inutiles.
- ▶ Déposez les pièces dans un lieu où personne ne risque de trébucher ni de chuter.
- ▶ Vous devez respecter le règlement général du lieu de travail.



Danger lié aux surfaces brûlantes !

Après une utilisation intensive, les composants du chariot ou de la commande peuvent devenir brûlants. Risque de brûlures en cas de retrait du capot et de contact avec les composants brûlants.

- ▶ Laissez refroidir l'automatisme avant de retirer le capot.



Danger lié au rayonnement optique !

Si vous fixez des yeux une LED de près, vous risquez d'être ébloui. Votre acuité visuelle sera fortement réduite pendant une courte durée. Ceci peut entraîner des accidents graves, voire mortels.

- ▶ Ne regardez pas directement une LED.



Risque de lésions oculaires !

Risque de blessure grave des yeux et des mains par la projection de copeaux lors du perçage.



- ▶ Portez des lunettes de protection lors du perçage.



Risque de blessure de la tête !

Si vous vous cognez aux objets suspendus, risque de griffures ou d'entailles.



- ▶ Portez un casque de protection lors du démontage des pièces suspendues.

ATTENTION



Risque de blessure des mains !

Les pièces métalliques rugueuses peuvent causer des coupures ou des égratignures en cas de contact.



- ▶ Portez des gants de protection si vous devez manipuler des pièces métalliques rugueuses.

REMARQUE

- Si une batterie se trouve dans la commande, son retrait doit être confié uniquement à un électricien professionnel, voir le chapitre "**11.11 Montage et démontage de la batterie**".

16.2 Mise hors service et démontage de l'automatisme

Lors de la mise hors service ou du démontage, l'automatisme et ses accessoires doivent être hors tension.

1. Retirer la fiche de la prise de courant.
Si une batterie est installée, retirez le capot de la commande et débranchez la batterie de la commande, voir également le chapitre "**11.11 Montage et démontage de la batterie**". Puis, vérifier l'absence de tension.
2. Le démontage s'effectue dans l'ordre inverse du montage.

16.3 Stockage

Stockez les emballages comme suit :

- Dans des locaux fermés et à l'abri de l'humidité
- À une température comprise entre -25 °C et +65 °C
- À l'abri d'une chute
- Prévoir suffisamment de place pour le passage

REMARQUE

- Un stockage non conforme risque d'endommager l'automatisme.
Stockez l'automatisme dans une pièce fermée et à l'abri de l'humidité.

16. Mise hors service, stockage et mise au rebut

16.4 Élimination des déchets

Respectez les instructions relatives à l'élimination de l'emballage, des composants et des batteries.



AVERTISSEMENT

Danger caused by hazardous substances!

Un stockage, une utilisation ou une élimination non conformes des batteries, des piles et des composants de l'automatisme peuvent être dangereux pour la santé des personnes et des animaux. Risque de blessures graves ou danger de mort.

- ▶ Conservez les piles et les batteries hors de la portée des enfants et des animaux.
- ▶ Veillez à ce que les piles et les batteries ne soient pas soumises à des contraintes chimiques, mécaniques et thermiques.
- ▶ Les batteries peuvent contenir des substances chimiques dangereuses qui polluent l'environnement et mettent en danger la santé humaine et animale. Des précautions doivent être prises en particulier lors de la manipulation des batteries contenant du lithium, car elles peuvent s'enflammer facilement et provoquer des incendies si elles ne sont pas manipulées correctement.
- ▶ Les batteries et accumulateurs qui équipent les appareils électriques et pouvant être retirés sans les détruire doivent être éliminés séparément de ceux-ci.

REMARQUE

- ▶ En ce qui concerne tous les composants, respectez les dispositions locales et nationales en matière d'élimination des déchets pour préserver l'environnement.
- ▶ Dans la mesure du possible, évitez de produire des déchets. Veuillez étudier les options de recyclage des composants au lieu de les jeter.



INFORMATION



Cet appareil est conçu conformément à la directive européenne 2012/19/UE sur les appareils électriques et électroniques usagés (WEEE – waste electrical and electronic equipment).

Cette directive encadre le retour et le recyclage des appareils usagés à l'échelle de l'UE.

Les composants, batteries et piles usagées de l'automatisme ne doivent pas être éliminés avec les déchets ménagers. Éliminez dans les règles de l'art les composants, batteries et piles usagées. Pour cela, vous devez respecter les dispositions locales et nationales en vigueur. Informez-vous sur les modes d'élimination actuels auprès de votre revendeur spécialisé.

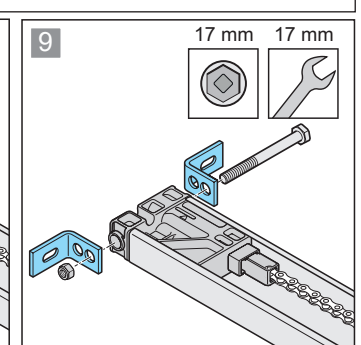
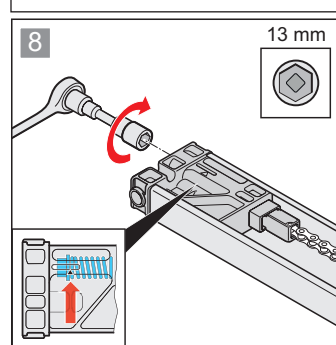
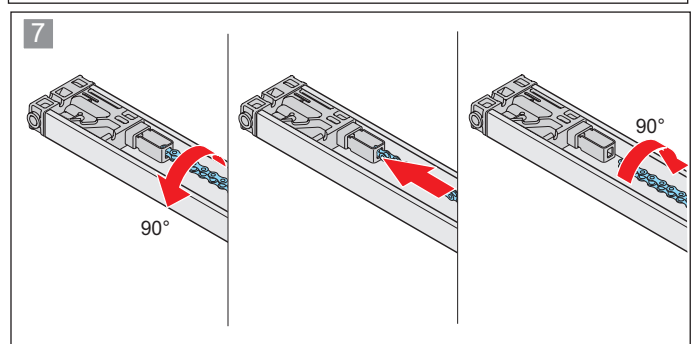
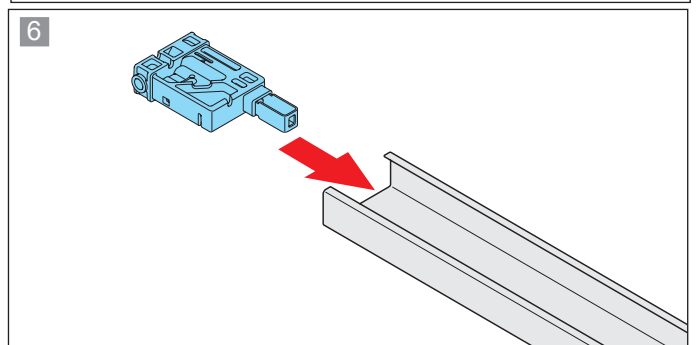
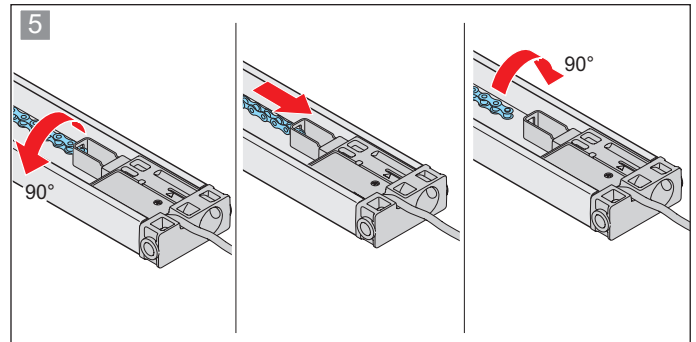
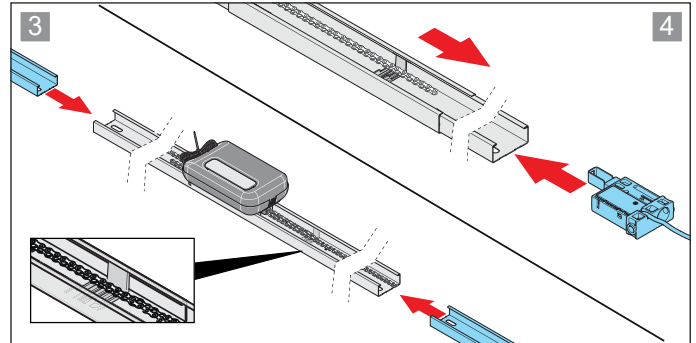
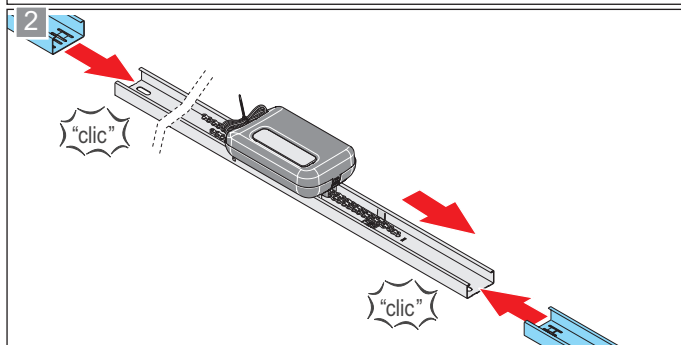
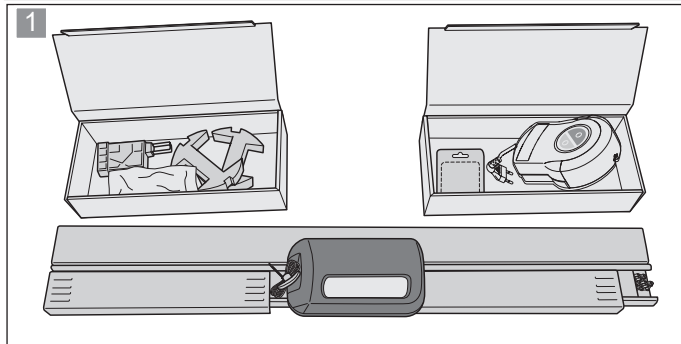
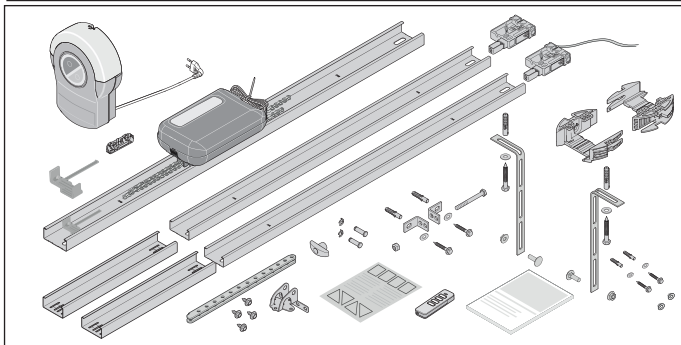
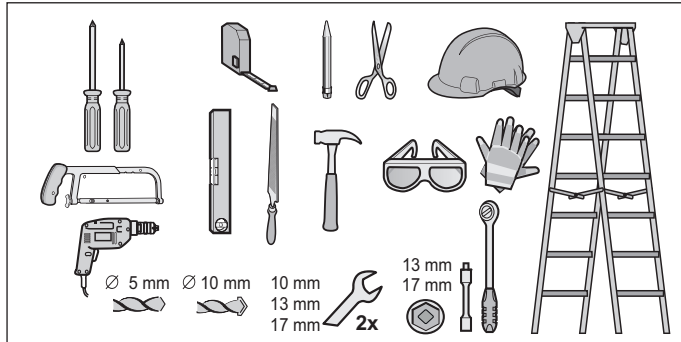
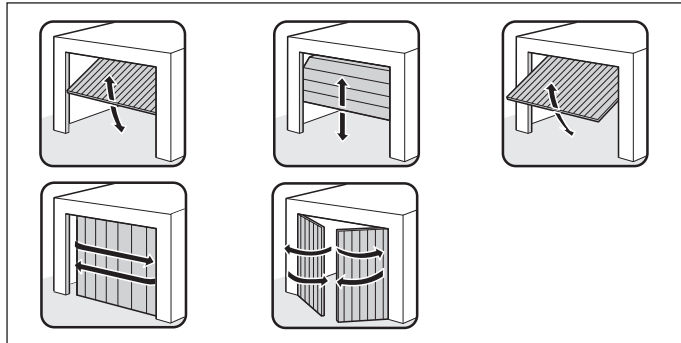


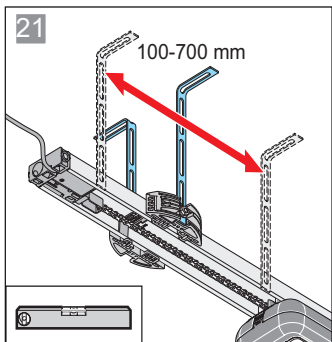
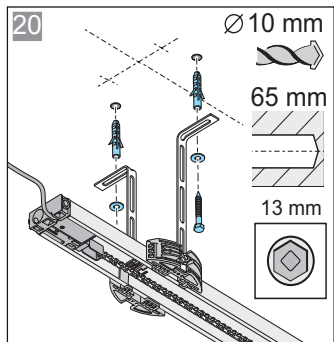
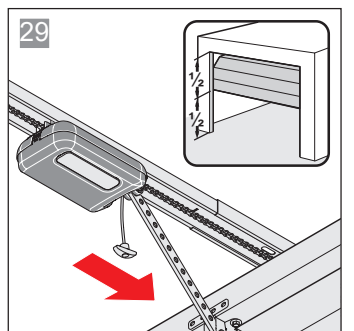
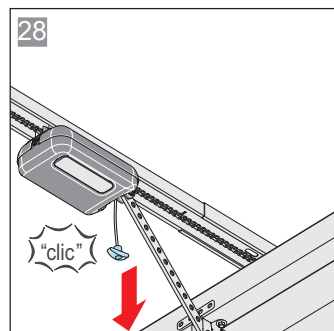
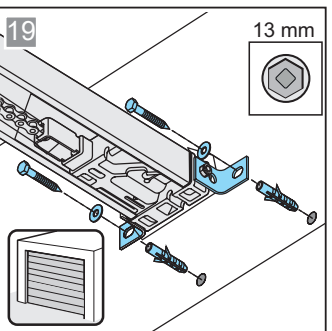
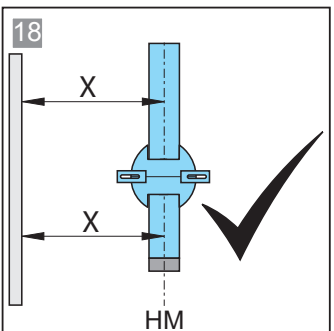
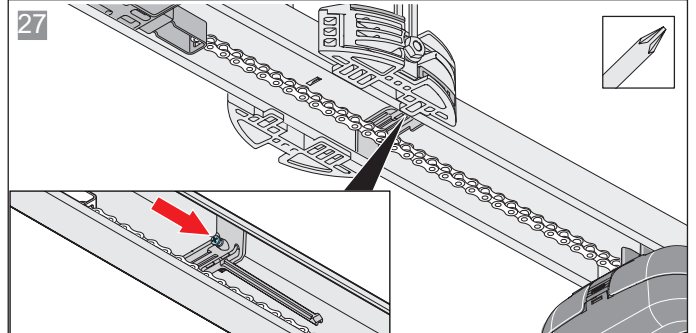
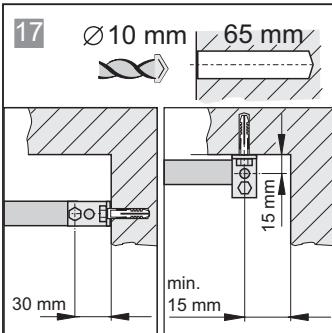
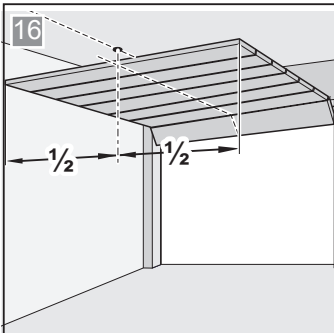
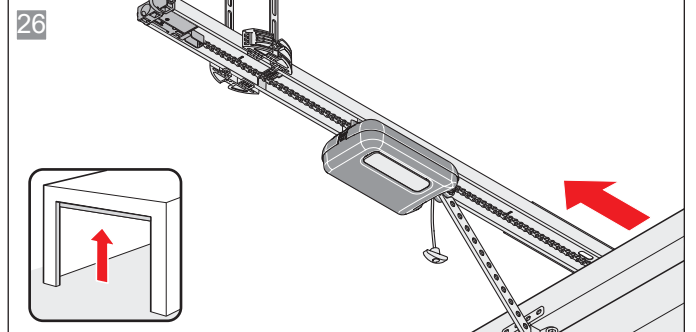
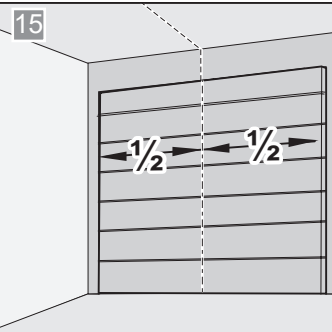
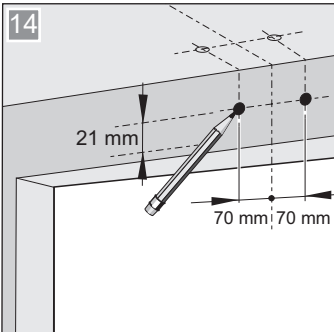
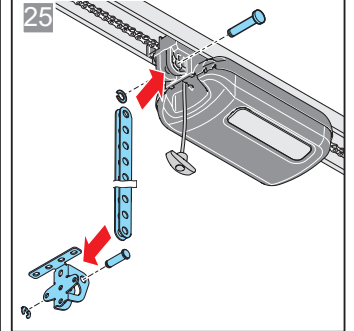
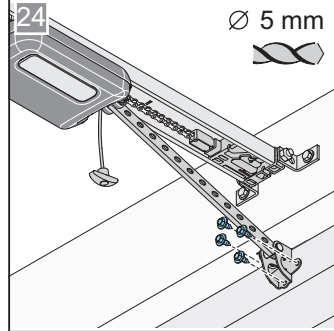
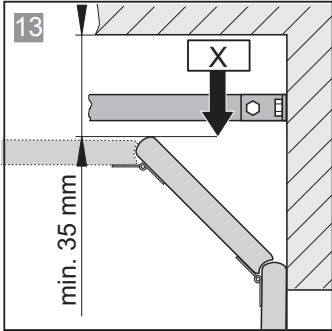
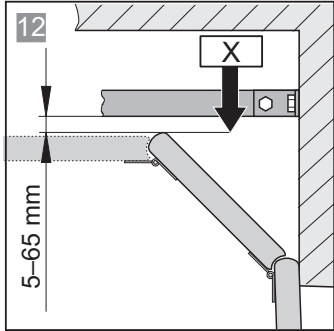
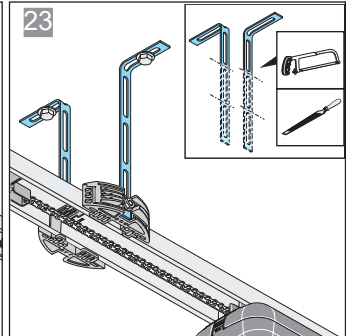
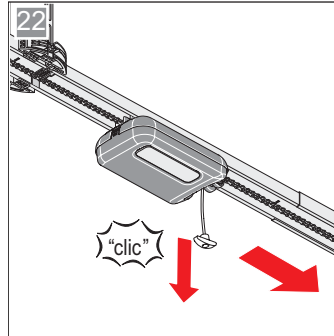
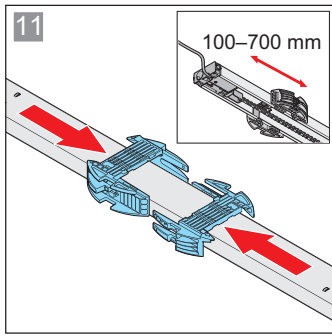
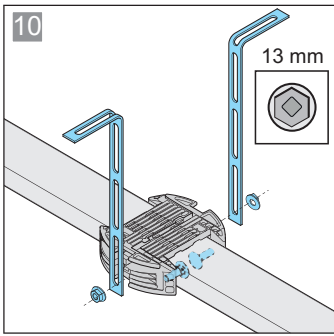
Points de collecte sur www.quefairedemesdechets.fr
Privilégiez la réparation ou le don de votre appareil !

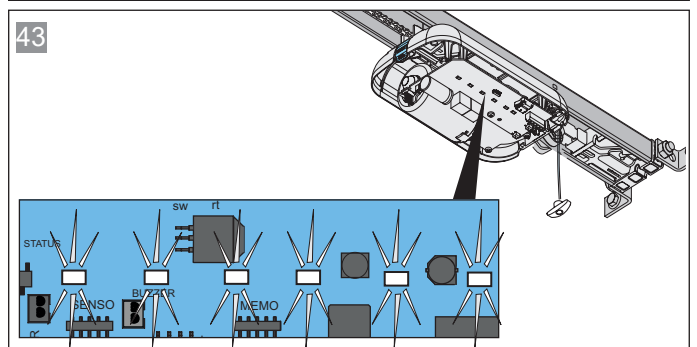
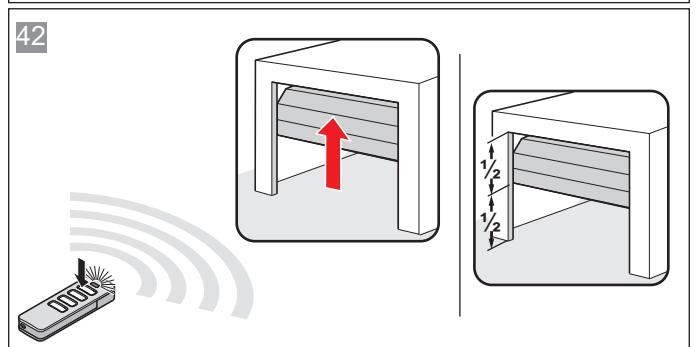
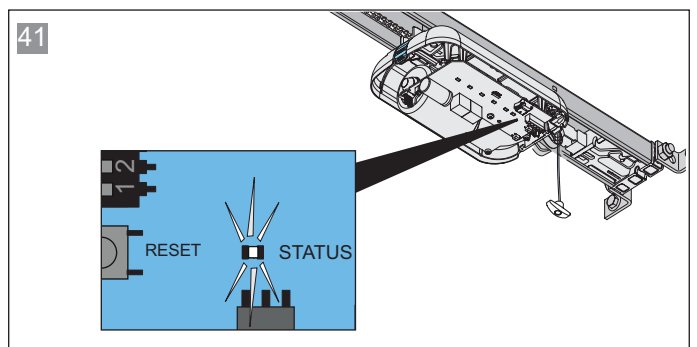
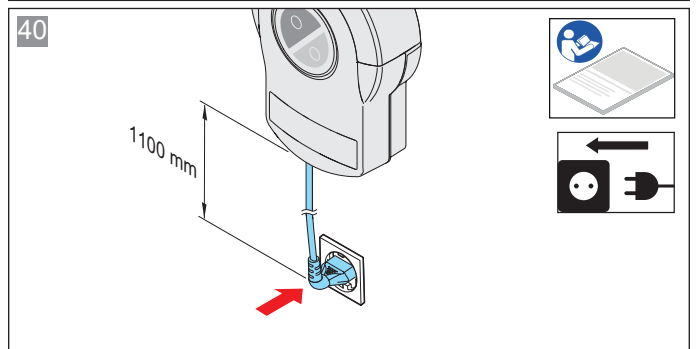
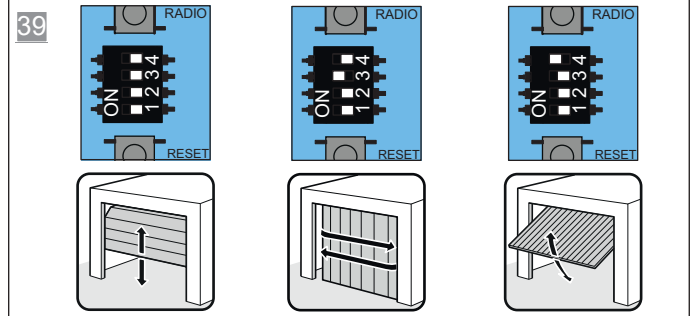
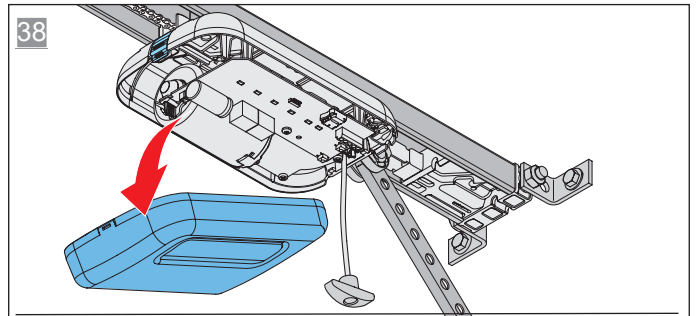
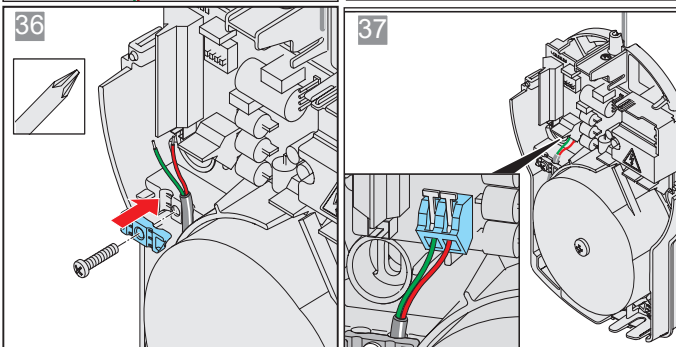
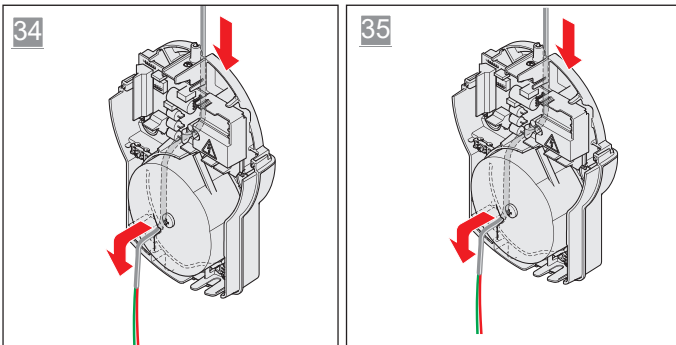
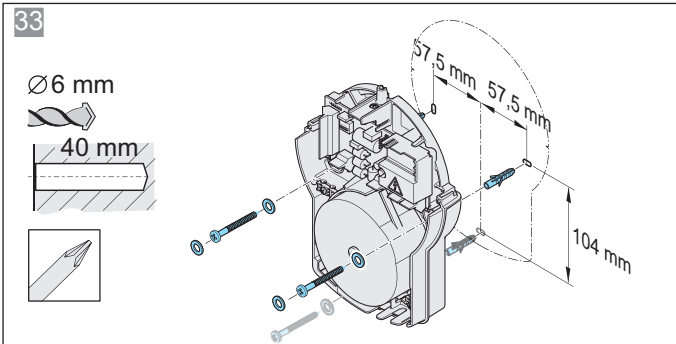
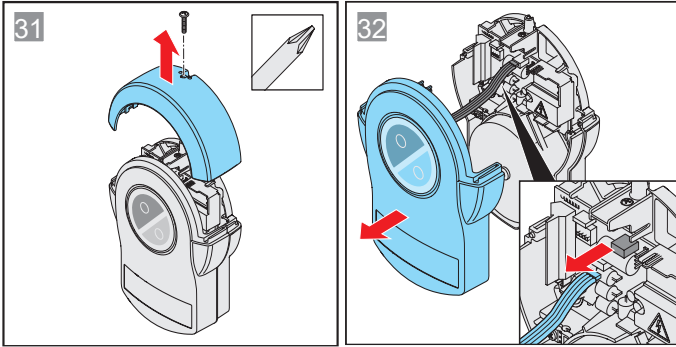
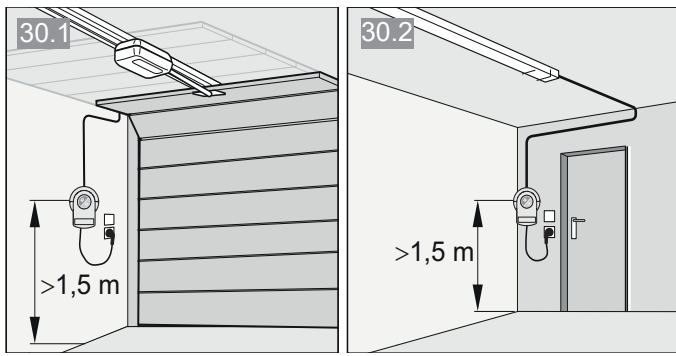
17. Guide de montage rapide

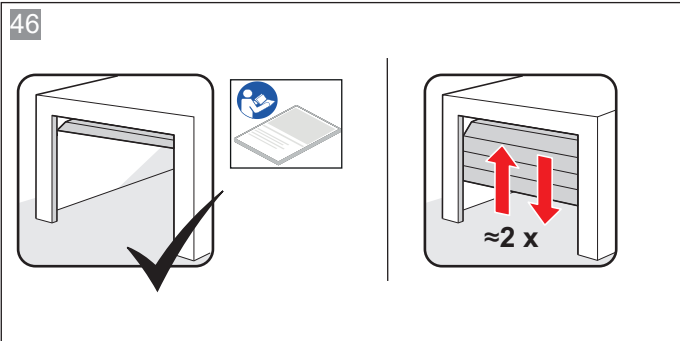
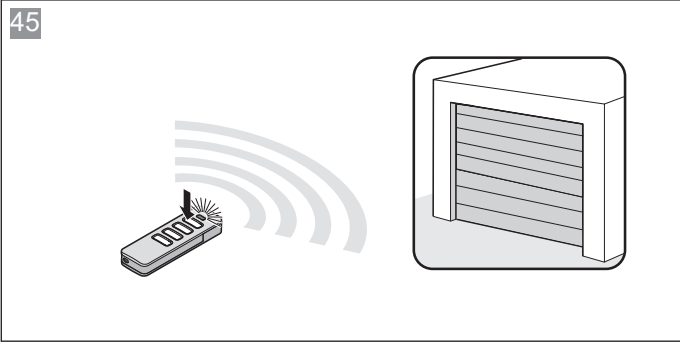
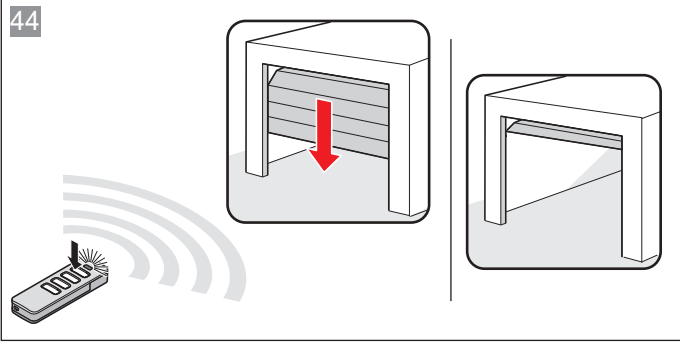
Le guide de montage rapide explique le montage de la **variante A/B**.

Le guide de montage rapide ne remplace en aucun cas la notice de montage et de service. Lisez attentivement cette notice de montage et de service et respectez toutes les mises en gardes et consignes de sécurité. Ainsi, vous pourrez monter et utiliser le produit en toute sécurité et de manière optimale.









SOMMER Antriebs- und Funktechnik GmbH

Hans-Böckler-Strasse 21-27

D-73230 Kirchheim/Teck (Allemagne)

Allemagne



+49 (0) 7021 8001-0



+49 (0) 7021 8001-100

info@sommer.eu

www.sommer.eu