

PL TŁUMACZENIE ORYGINALNEJ INSTRUKCJI MONTAŻU I UŻYTKOWANIA

Napęd bramy garażowej

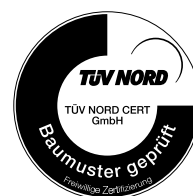
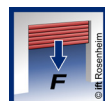
S 9050 base / S 9050 base+

S 9060 base / S 9060 base+

S 9080 base / S 9080 base+

S 9110 base / S 9110 base+

Pobieranie aktualnej
instrukcji:



Szanowni Klienci!

Gratulujemy zakupu produktu firmy

SOMMER Antriebs- und Funktechnik GmbH.

Został on skonstruowany i wyprodukowany z dbałością o najwyższą jakość oraz z uwzględnieniem wymogów normy ISO 9001. W naszych działaniach kierujemy się w równym stopniu pasją tworzenia oraz wymaganiami i potrzebami naszych klientów. Szczególną wagę przywiązujemy do bezpieczeństwa i niezawodności naszych produktów.

Prosimy o uważne zapoznanie się z niniejszą instrukcją montażu i obsługi oraz o przestrzeganie wszystkich zaleceń. Pozwoli to na bezpieczny i optymalny montaż oraz obsługę produktu. W razie wątpliwości prosimy o kontakt ze swoim wykwalifikowanym sprzedawcą lub zakładem montażowym.

Wszystkie nasze produkty są skierowane do osób każdej płci, nawet jeżeli nie są one wymienione osobno.

Rękojmia

Warunki gwarancji odpowiadają obowiązującym przepisom. Roszczenia z jej tytułu należy kierować do wykwalifikowanego sprzedawcy. Roszczenia gwarancyjne przysługują wyłącznie na terytorium kraju, w którym zakupiono napęd. Roszczenia gwarancyjne nie obejmują materiałów eksploatacyjnych, np. baterii, akumulatorów, bezpieczników i żarówek. Dotyczy to także części zużywających się. Napęd skonstruowano pod kątem ograniczonej częstotliwości użycia. Częstsza eksploatacja może spowodować silniejsze zużycie.

Dane kontaktowe

Jeśli potrzebują Państwo serwisu, części zamiennych lub akcesoriów, prosimy o kontakt z autoryzowanym sprzedawcą lub zakładem montażowym.

Sugestie dotyczące niniejszej instrukcji montażu i użytkowania

Niniejszą instrukcję montażu i obsługi opracowano w sposób gwarantujący maksymalną przejrzystość. Jeżeli mają Państwo sugestie dotyczące poprawienia układu lub zauważą brak istotnych informacji, prosimy o przesłanie nam swoich propozycji:



+49 (0) 7021 8001-403



doku@sommer.eu

Serwis

W przypadku serwisu prosimy skorzystać z odpłatnej linii serwisowej lub zająć na naszą stronę internetową:



+49 (0) 900 1800-150

(0,14 euro/minutę z niem. sieci stacjonarnej, ceny za korzystanie z telefonii komórkowej mogą się różnić)

www.sommer.eu/de/kundendienst.html

Ochrona praw autorskich i działalności gospodarczo-intelektualnej

Właścicielem praw autorskich do niniejszej instrukcji montażu i użytkowania pozostaje producent. Żadnej z części niniejszej instrukcji montażu i obsługi nie wolno reprodukcować ani przetwarzać, powielać lub rozpowszechniać w jakiegokolwiek formie, w tym również z wykorzystaniem systemów elektronicznych, bez pisemnej zgody firmy **SOMMER Antriebs- und Funktechnik GmbH**. Naruszenie powyższych postanowień zobowiązuje do odszkodowania. Wszystkie znaki towarowe wymienione w niniejszej instrukcji montażu i obsługi są własnością ich producentów, co niniejszym zostaje potwierdzone.

Spis treści

1. Informacje o niniejszej instrukcji montażu i użytkowania	4
1.1 Przechowywanie i przekazywanie niniejszej instrukcji montażu i użytkowania	4
1.2 Istotne kwestie związane z tłumaczeniami	4
1.3 Opisany typ produktu	4
1.4 Adresaci niniejszej instrukcji montażu i użytkowania	4
1.5 Objaśnienie symboli i wskazówek	4
1.6 Specjalne znaki ostrzegawcze i znaki nakazu	5
1.7 Informacje o układzie tekstu	5
1.8 Zastosowanie napędu zgodnie z przeznaczeniem	5
1.9 Zastosowanie napędu niezgodnie z przeznaczeniem	6
1.10 Kwalifikacje personelu	6
1.11 Informacje dla użytkownika	7
2. Ogólne zasady bezpieczeństwa	8
2.1 Zasadnicze wskazówki dotyczące bezpieczeństwa użytkownika	8
2.2 Dodatkowe wskazówki bezpieczeństwa dotyczące zdalnego sterowania radiowego	9
2.3 Wskazówki i informacje dotyczące eksploatacji i obsługi zdalnej	9
2.4 Uproszczona deklaracja zgodności dla urządzeń radiowych	9
3. Opis funkcji i produktu	10
3.1 Napęd i zasada jego działania	10
3.2 Urządzenia bezpieczeństwa	10
3.3 Oznaczenie produktu	11
3.4 Objaśnienia symboli narzędzi	11
3.5 Zakres dostawy	12
3.6 Wymiary	13
3.7 Dane techniczne	13
3.8 Przegląd możliwości podłączenia	14
4. Narzędzia i wyposażenie ochronne	15
4.1 Wymagane narzędzia i osobiste wyposażenie ochronne	15
5. Deklaracja włączenia	15
6. Montaż	16
6.1 Ważne wskazówki i informacje	16
6.2 Przygotowanie do instalacji	17
6.3 Montaż układu napędowego	18
6.4 Montaż na bramie	20
7. Zdejmowanie i mocowanie osłon	24
7.1 Osłona wózka jezdnego	24
7.2 Osłona sterownika stropowego	24
8. Przyłącze elektryczne	26
8.1 Podłączanie do gniazdka	26
9. Uruchomienie	27
9.1 Ważne wskazówki i informacje	27

Spis treści

9.2	Przeprowadzenie automatycznego uruchomienia	27	12.2	Przekazanie systemu bramy	49
9.3	Przeprowadzenie uruchomienia manualnego	29	13. Tryb pracy	50	
9.4	Zderzenie z przeszkodą przy procesie programowania siły	29	13.1	Ważne wskazówki i informacje	50
9.5	Dodatkowa regulacja mechaniczna położenia krańcowych	30	13.2	Przekazanie użytkownikowi	50
9.6	Mocowanie tabliczki informacyjnej i tabliczek ostrzegawczych	31	13.3	Tryby pracy ruchu bramy	51
10. Przyłącza i funkcje specjalne wózka jezdnego	32		13.4	Rozpoznawanie przeszkód	51
10.1	Płytki z obwodem drukowanym wózka jezdnego	32	13.5	Tryb energooszczędny	51
10.2	Możliwości podłączenia na wózku	33	13.6	W razie awarii zasilania	52
10.3	Redukcja natężenia światła diod	34	13.7	Działanie odblokowania awaryjnego	52
10.4	Objaśnienia do kanałów radiowych	34	14. Konserwacja i czyszczenie	53	
10.5	Programowanie pilota	34	14.1	Ważne wskazówki i informacje	53
10.6	Informacje na temat Memo	35	14.2	Plan konserwacji	54
10.7	Przerywanie trybu programowania	35	14.3	Czyszczenie	54
10.8	Usuwanie przycisku pilota z kanału radiowego	35	15. Usuwanie błędów	55	
10.9	Usuwanie wszystkich pilotów z odbiornika radiowego	35	15.1	Ważne wskazówki i informacje	55
10.10	Usuwanie kanału radiowego z odbiornika	35	15.2	Przygotowanie do usuwania błędów	56
10.11	Usuwanie wszystkich kanałów radiowych z odbiornika	36	15.3	Sekwencje czasu oświetlenia napędu w trybie normalnym i w przypadku usterek	57
10.12	Programowanie drugiego pilota drogą radiową (HFL)	36	15.4	Tabela usuwania błędów	58
10.13	Przeprowadzenie resetu	36	15.5	Wymiana wózka jezdnego	59
10.14	Ustawienie mikroprzełączników na wózku jezdny	37	16. Likwidacja, przechowywanie i demontaż	60	
10.15	Ustawianie zamykania automatycznego – definiowanie wartości podstawowych	37	16.1	Ważne wskazówki i informacje	60
10.16	Ustawianie funkcji oświetlenia	38	16.2	Likwidacja i demontaż	60
10.17	Ustawianie funkcji oświetlenia	39	16.3	Składowanie	61
10.18	Ustawianie otwierania częściowego	39	16.4	Utylizacja odpadów	61
10.19	Usuwanie otwierania częściowego	39	17. Skrócona instrukcja montażu	62	
10.20	Zabezpieczenie drzwi przejściowych	39	18. Schematy połączeń i funkcje mikroprzełączników napędu base/base+	65	
10.21	Podłączanie stykowej listwy zabezpieczającej	39			
10.22	Wyjście 12 V	40			
10.23	SOMlink	40			
11. Przyłącza i funkcje specjalne sterownika stropowego	41				
11.1	Płytki sterownika stropowego	41			
11.2	Możliwości podłączenia sterownika stropowego	42			
11.3	Ustawienie mikroprzełączników w sterowniku stropowym	43			
11.4	Przycisk 2 do otwierania częściowego	43			
11.5	Fotokomórka główna i ościeżnicowa	44			
11.6	Wallstation	45			
11.7	Conex	46			
11.8	Wyjście OC	46			
11.9	Przełącznik	46			
11.10	Montaż i demontaż akumulatora	47			
12. Kontrola działania i test końcowy	48				
12.1	Sprawdzanie rozpoznawania przeszkód	48			

1. Informacje o niniejszej instrukcji montażu i użytkowania

1.1 Przechowywanie i przekazywanie niniejszej instrukcji montażu i użytkowania

Uważnie przeczytać całą instrukcję montażu i obsługi przed rozpoczęciem montażu, uruchamiania, eksploatacji i demontażu. Przestrzegać wszystkich wskazówek ostrzegawczych i dotyczących bezpieczeństwa. Niniejszą instrukcję montażu i obsługi należy zawsze przechowywać w bliskim zasięgu, w pobliżu miejsca zastosowania i zapewnić jej dostępność wszystkim użytkownikom. Kopię instrukcji montażu i użytkowania można pobrać na stronie **SOMMER** pod adresem:

www.sommer.eu

W przypadku przekazania lub sprzedaży napędu osobom trzecim, nowemu właścicielowi należy przekazać następujące dokumenty:

- Deklarację zgodności WE
- Protokół przekazania oraz książkę kontroli
- niniejszą instrukcję montażu i użytkowania
- Świadectwa dokumentujące regularne przeprowadzanie konserwacji, kontroli i czyszczenia
- Dokumentację dotyczącą wykonanych zmian i napraw

1.2 Istotne kwestie związane z tłumaczeniami

Oryginalna instrukcja montażu i użytkowania została sporządzona w języku niemieckim. Każda inna wersja językowa jest tłumaczeniem wersji niemieckiej. Poprzez zeskanowanie kodu QR uzyskuje się dostęp do oryginalnej instrukcji montażu i użytkowania.



<http://som4.me/orig-base-plus-revf>

Pozostałe wersje językowe są dostępne na stronie: **www.sommer.eu**

1.3 Opisany typ produktu

Napęd został wykonany zgodnie z aktualnym stanem techniki i uznanymi zasadami technicznymi oraz podlega postanowieniom dyrektywy maszynowej 2006/42/WE. Napęd jest wyposażony w odbiornik radiowy. W instrukcji opisano wyposażenie dostępne opcjonalnie. Wersja wykonania może się różnić zależnie od typu. W związku z tym zastosowanie mogą znaleźć różne akcesoria.

1.4 Adresaci niniejszej instrukcji montażu i użytkowania

Instrukcję montażu i użytkowania muszą przeczytać oraz przestrzegać wszystkie osoby, którym powierzono jedną z następujących czynności:

- Rozładunek i transport wewnętrzny
- Rozpakowanie i montaż
- Uruchomienie
- Ustawienie
- Użytkowanie
- Konserwacja, kontrola i czyszczenie
- Usuwanie błędów i naprawy
- Demontaż i utylizacja

1.5 Objasnienie symboli i wskazówek

W niniejszej instrukcji montażu i obsługi stosuje się następującą strukturę wskazówek ostrzegawczych.

Hasło ostrzegawcze



Symbol niebezpieczeństwa

Rodzaj i źródło zagrożenia

Skutki zagrożenia

- ▶ Środki zaradcze/Unikanie zagrożenia

Symbol niebezpieczeństwa sygnalizuje zagrożenie. Hasło ostrzegawcze jest połączone z symbolem niebezpieczeństwa. W zależności od wagi zagrożenia rozróżnia się trzy stopnie:

NIEBEZPIECZEŃSTWO

OSTRZEŻENIE

OSTROŻNIE

Prowadzi to do trzech wskazówek dotyczących zagrożenia o zróżnicowanym stopniowaniu.

NIEBEZPIECZEŃSTWO



Sygnalizuje bezpośrednio groźące niebezpieczeństwo, mogące spowodować poważne obrażenia lub śmierć.

Sygnalizuje skutki zagrożenia dla użytkownika i innych osób.

- ▶ Należy uwzględnić wskazówki dotyczące środków zaradczych / unikania zagrożenia.

OSTRZEŻENIE



Sygnalizuje potencjalne niebezpieczeństwo mogące spowodować śmierć lub bardzo poważne obrażenia.

Sygnalizuje potencjalne skutki zagrożenia dla użytkownika i innych osób.

- ▶ Należy uwzględnić wskazówki dotyczące środków zaradczych / unikania zagrożenia.

OSTROŻNIE



Sygnalizuje potencjalne zagrożenie wynikające z niebezpiecznej sytuacji.

Sygnalizuje potencjalne skutki zagrożenia dla użytkownika i innych osób.

- ▶ Należy uwzględnić wskazówki dotyczące środków zaradczych / unikania zagrożenia.

1. Informacje o niniejszej instrukcji montażu i użytkowania

W przypadku wskazówek i informacji stosowane są następujące symbole:

→ WSKAZÓWKA


- Symbolizuje dodatkowe informacje i przydatne wskazówki ułatwiające prawidłową obsługę napędu, bez zagrożenia dla osób. Zignorowanie wskazówek może spowodować szkody materialne lub usterki w napędzie lub bramie.


i INFORMACJA


- Sygnalizuje informacje uzupełniające i pożyteczne wskazówki. Zawiera opis funkcji zapewniających optymalne użytkowanie napędu.

Na rysunkach oraz w tekście instrukcji stosowane są także inne symbole.


 Dodatkowe informacje można uzyskać podczas lektury instrukcji montażu i obsługi.

 Odłączyć napęd od zasilania sieciowego.

 Podłączyć napęd do zasilania sieciowego.

 Ustawienie fabryczne, stan w momencie dostawy w zależności od wariantów


 Połączenie za pomocą SOMlink z urządzeniem kompatybilnym z WLAN

 Komponenty napędu muszą być prawidłowo utylizowane

 Zużyte akumulatory i baterie muszą być prawidłowo utylizowane

1.6 Specjalne znaki ostrzegawcze i znaki nakazu

Aby dokładniej podać źródło zagrożenia, używane są następujące symbole wraz z powyżej podanymi znakami nakazu i hasłami. Przestrzegać wskazówek mających na celu unikanie zagrożeń.

 **Niebezpieczeństwo związane z elektrycznością!**

 **Niebezpieczeństwo opadnięcia bramy!**

 **Niebezpieczeństwo związane ze spadającymi elementami!**


 **Niebezpieczeństwo na skutek wciągnięcia!**

 **Ryzyko zmiążdżenia i przecięcia!**

 **Ryzyko potknięcia i przewrócenia!**

 **Niebezpieczeństwo na skutek promieniowania optycznego!**

Poniższe znaki nakazu stosowane są w określonych sytuacjach. Należy stosować się do opisanych nakazów.

 **Nosić okulary ochronne**

 **Nosić kask ochronny**

 **Nosić rękawice ochronne**

1.7 Informacje o układzie tekstu

1. Sygnalizuje czynność do wykonania
⇒ Sygnalizuje skutek wykonania czynności

Wyliczenia stanowią listę numerowaną: "**6.1 Ważne wskazówki i informacje**"

- Wyliczenie 1
- Wyliczenie 2

1, A Numer pozycji na rysunku odsyła do numeru w tekście.



Ważne miejsca w tekście, na przykład w instrukcjach dotyczących czynności do wykonania, są uwydatnione **pogrubioną** czcionką.

Odniesienia do innych rozdziałów lub ustępów są wydrukowane **pogrubioną** czcionką i ujęte w "**cudzysłów**".

1.8 Zastosowanie napędu zgodnie z przeznaczeniem

Napęd jest przeznaczony wyłącznie do otwierania i zamykania bram. Zastosowanie inne lub wykraczające poza ten zakres uważa się za niezgodne z przeznaczeniem. Producent nie ponosi odpowiedzialności za szkody powstałe w wyniku zastosowania niezgodnego z przeznaczeniem. Ryzyko ponosi wyłącznie użytkownik. Powoduje to wygaśnięcie gwarancji. Opisane zmiany w obrębie napędu można przeprowadzać tylko z zastosowaniem oryginalnego osprzętu marki **SOMMER** i tylko w opisanym zakresie. Więcej informacji o wyposażeniu dodatkowym można uzyskać na stronie:



<https://downloads.sommer.eu/>

1. Informacje o niniejszej instrukcji montażu i użytkowania

Bramy sterowane automatycznie za pomocą tego napędu muszą być zgodne z aktualnie obowiązującymi międzynarodowymi i krajowymi normami, wytycznymi i przepisami w ich aktualnej wersji. Zalicza się do nich np. EN 12604 i EN 13241-1.

Napęd może być stosowany wyłącznie:

- w połączeniu z typami bram wskazanymi na liście referencyjnej, dostępnej na stronie:



<http://som4.me/cgdo>

- w przypadku, gdy dla systemu bramy wystawiono deklarację zgodności WE,
- gdy na systemie bramy przymocowano znak CE i tabliczkę znamionową,
- gdy przedłożono wypełniony protokół przekazania oraz książkę kontroli,
- gdy dostępna jest instrukcja montażu i użytkowania napędu i bramy,
- przy przestrzeganiu niniejszej instrukcji montażu i użytkowania,
- w prawidłowym stanie technicznym,
- Przez przeszkolonych użytkowników świadomych zagrożeń i konieczności zachowania bezpieczeństwa.

Po zamontowaniu napędu osoba odpowiedzialna za montaż musi wystawić dla systemu bramy deklarację zgodności WE zgodnie z dyrektywą maszynową 2006/42/WE, oraz przymocować na niej znak CE i tabliczkę znamionową. Dotyczy to również doposażania bramy obsługiwanej ręcznie. Dodatkowo konieczne jest wypełnienie protokołu przekazania oraz książki kontroli.

Następujące formularze:

- Deklarację zgodności WE
- Protokół przekazania napędu



<http://som4.me/konform>

1.9 Zastosowanie napędu niezgodnie z przeznaczeniem

Zastosowanie inne lub wykraczające poza powyższy zakres, które nie zostało opisane w rozdziale 1.8, uważa się za niezgodne z przeznaczeniem. Ryzyko ponosi wyłącznie użytkownik.

Gwarancja producenta wygasa w konsekwencji następujących okoliczności:

- uszkodzenia powstałe na skutek innego i niezgodnego z przeznaczeniem zastosowania,
- użytkowanie z użyciem niesprawnych elementów,
- niedopuszczalne zmiany w napędzie,
- modyfikacje i niedopuszczalne programowanie napędu i jego elementów.

Brama nie może być częścią instalacji przeciwpożarowej, drogi ewakuacyjnej lub wyjścia awaryjnego, które automatycznie zamykają bramę w razie pożaru. Montaż napędu zapobiega automatycznemu zamknięciu. Należy przestrzegać miejscowych przepisów budowlanych.

Napęd nie może być stosowany w:

- obszary zagrożone wybuchem
- przy wysokim stopniu zasolenia powietrza w otoczeniu,
- w atmosferze agresywnej, zawierającej m.in. chlor.

1.10 Kwalifikacje personelu

Specjaliści zajmujący się montażem, uruchomieniem i demontażem

Wykwalifikowany pracownik zajmujący się montażem lub konserwacją napędu musi przeczytać i stosować niniejszą instrukcję montażu i użytkowania.

Prace przy instalacji elektrycznej i elementach przewodzących prąd mogą być wykonywane wyłącznie przez **wykwalifikowanego elektryka** zgodnie z normą EN 50110-1.

Montaż, uruchomienie i demontaż napędu może wykonać tylko wykwalifikowany specjalista.

Wykwalifikowany specjalista to osoba wyznaczona przez zakład montażowy.

Wykwalifikowany pracownik musi wykazać się znajomością następujących norm:

- EN 13241-1 Bramy – Norma wyrobu
- EN 12604 Bramy – kwestie mechaniczne – wymogi i procedury kontrolne
- EN 12453: Bezpieczeństwo użytkowania bram z napędem

Po zakończeniu wszystkich prac **wykwalifikowany pracownik** musi:

- Wystawić deklarację zgodności WE
- Na systemie bramy umieścić znak CE oraz tabliczkę znamionową

Poinstruować użytkowników i przekazać dokumenty

Wykwalifikowany pracownik musi poinstruować użytkownika w zakresie:

- sposobu pracy napędu i zagrożeń z tym związanych
- posługiwania się ręcznym układem odblokowania awaryjnego
- regularnej konserwacji, kontroli i czyszczenia, które może przeprowadzać użytkownik

1. Informacje o niniejszej instrukcji montażu i użytkowania

Wykwalifikowany pracownik musi poinformować użytkownika, które prace mogą wykonywać wyłącznie wykwalifikowani pracownicy:

- montaż akcesoriów
- ustawienia
- regularna konserwacja, kontrole i czyszczenie
- Usuwanie błędów

1.11 Informacje dla użytkownika

Użytkownik musi zadbać o to, aby na systemie bramy przymocować znak CE i tabliczkę znamionową.

Użytkownik musi otrzymać następujące dokumenty dotyczące systemu bramy:

- Deklarację zgodności WE
- Protokół przekazania oraz książkę kontroli
- Instrukcję montażu i użytkowania napędu i bramy

Użytkownik jest odpowiedzialny za:

- przechowywanie niniejszej instrukcji montażu i użytkowania w zasięgu ręki, w dobrze dostępnym miejscu w pobliżu miejsca zastosowania,
- stosowanie napędu zgodnie z przeznaczeniem,
- Prawidłowy stan napędu,
- poinstruowanie wszystkich użytkowników w zakresie eksploatacji systemu bramy i związanych z nią zagrożeń, a także odblokowania awaryjnego
- eksploatację,
- regularna konserwacja, kontrole i czyszczenie
- Usuwanie błędów

Obsługą napędu nie mogą zajmować się osoby z ograniczonymi zdolnościami fizycznymi, sensorycznymi lub psychicznymi lub nieposiadające odpowiedniego doświadczenia i wiedzy, chyba że osoby te zostaną specjalnie przeszkolone i zrozumiały treść niniejszej instrukcji montażu i użytkowania.

Napęd nie może być użytkowany przez dzieci ani nie może służyć im do zabawy, nawet jeśli są pod nadzorem.

Nie wolno dopuszczać dzieci do obszaru napędu.

Nadajniki lub inne elementy sterujące nie mogą dostać się w ręce dzieci. Nadajniki należy przechowywać w miejscu zabezpieczonym przed ich przypadkowym i nieuprawnionym użyciem.

Użytkownik dba o przestrzeganie przepisów zapobiegania wypadkom i obowiązujących norm.

W obszarze komercyjnym obowiązują wytyczne "Zasady techniczne dla stanowisk pracy ASR A1.7" Komisji ds. Miejsc Pracy (ASTA). Wytycznych tych należy przestrzegać. Użytkownicy w innych krajach muszą przestrzegać obowiązujących przepisów krajowych.

2. Ogólne zasady bezpieczeństwa

2.1 Zasadnicze wskazówki dotyczące bezpieczeństwa użytkownika

Należy przestrzegać poniższych zasadniczych wskazówek dotyczących bezpieczeństwa.

Niebezpieczeństwo wynikające z nieprzestrzegania zaleceń!

Nieprzestrzeganie zaleceń bezpieczeństwa może skutkować ciężkimi obrażeniami lub śmiercią.

- ▶ Należy przestrzegać wszystkich zasad bezpieczeństwa.

Niebezpieczeństwo związane z elektrycznością!

W przypadku kontaktu z elementami przewodzącymi napięcie, można doznać groźnego porażenia prądem. Skutkiem może być wstrząs elektryczny, oparzenia lub śmierć.

- ▶ Montażu, kontroli i wymiany elementów elektrycznych mogą dokonywać wyłącznie **wykwalfikowani elektrycy**.
- ▶ Przed rozpoczęciem prac przy napędzie należy wyciągnąć wtyczkę sieciową.
- ▶ Jeżeli podłączony jest akumulator, należy odłączyć go od sterownika.
- ▶ Sprawdzić, czy napęd nie znajduje się pod napięciem.
- ▶ Zabezpieczyć go przed ponownym włączeniem.

Niebezpieczeństwo spowodowane użytkowaniem napędu przy nieprawidłowych ustawieniach lub konieczności przeprowadzenia naprawy!

Użytkowanie napędu przy nieprawidłowych ustawieniach lub w razie konieczności przeprowadzenia naprawy skutkuje ciężkimi obrażeniami lub śmiercią.

- ▶ Napęd wolno stosować wyłącznie pod warunkiem dokonania wymaganych ustawień oraz w prawidłowym stanie.
- ▶ Usterki należy natychmiast usuwać.

Niebezpieczeństwo spowodowane substancjami szkodliwymi!

Nieprawidłowe magazynowanie, stosowanie lub użycie akumulatorów, baterii lub komponentów napędu stanowi niebezpieczeństwo dla zdrowia ludzi i zwierząt. Skutkiem tego mogą być ciężkie obrażenia lub śmierć.

- ▶ Akumulatory i baterie muszą być przechowywane w miejscu niedostępnym dla dzieci i zwierząt.
- ▶ Baterie i akumulatory należy chronić przed wpływem czynników chemicznych, mechanicznych i termicznych.
- ▶ Zużytych akumulatorów i baterii nie wolno ponownie ładować.
- ▶ Elementów napędu, zużytych akumulatorów i baterii nie wolno wyrzucać ze zwykłymi odpadami komunalnymi. Należy je prawidłowo utylizować.

Niebezpieczeństwo na skutek uwięzienia osób!

W garażu mogą zostać zamknięte osoby. Brak możliwości uwolnienia się tych osób może skutkować ciężkimi obrażeniami lub śmiercią.

- ▶ Co miesiąc należy sprawdzić funkcję odblokowania awaryjnego **szczególnie** w położeniu końcowym brama ZAM pod kątem prawidłowego działania od wewnątrz, a także ew. od zewnątrz.
- ▶ Usterki należy niezwłocznie usuwać w fachowy sposób.

Niebezpieczeństwo związane z wystającymi elementami!

Żadne z elementów bramy nie mogą wystawać na ulice lub chodniki publiczne. Dotyczy to także czasu przesuwu bramy. Osoby bądź zwierzęta mogą doznać poważnych obrażeń.

- ▶ Żadne elementy nie mogą wystawać na ulice lub chodniki publiczne.

Niebezpieczeństwo na skutek spadających elementów bramy!

Po uruchomieniu odblokowania awaryjnego może dojść do niekontrolowanych ruchów bramy, jeżeli:

- sprężyny są za słabe lub pęknięte,
 - brama nie jest optymalnie wyważona.
- Niebezpieczeństwo na skutek spadających elementów. Skutkiem tego mogą być ciężkie obrażenia lub śmierć.
- ▶ Należy regularnie sprawdzać wyważenie masowe bramy.
 - ▶ Po uruchomieniu odblokowania awaryjnego zwrócić uwagę na ruch bramy.
 - ▶ Zachować odstęp od poruszającej się bramy.

Niebezpieczeństwo na skutek wciągnięcia!

Osoby lub zwierzęta w obszarze wciągania bramy mogą zostać uchwycone i wciągnięte. Skutkiem tego mogą być ciężkie obrażenia lub śmierć.

- ▶ Należy zachować odstęp od poruszającej się bramy.

Ryzyko zmiążdżenia i przecięcia!

Jeżeli osoby lub zwierzęta przybywają w obszarze bramy podczas jej przesuwu, przy elementach mechaniki i krawędziach zamykania bramy może dojść do zgniecenia i przecięcia.

- ▶ Napęd należy obsługiwać wyłącznie pod warunkiem bezpośredniego widoku na bramę.
- ▶ Wszystkie obszary zagrożenia muszą być bezpośrednio widoczne podczas całego ruchu bramy.
- ▶ Stale obserwować bramę będącą w ruchu.
- ▶ W obszarze ruchu bramy nie mogą przebywać ludzie ani zwierzęta.
- ▶ Nie wkładać rąk w poruszającą się bramę lub ruchome elementy. W szczególności nie wolno wkładać dłoni w obszar poruszającego się ramienia przesuwającego.
- ▶ Nie wkładać rąk do podwieszenia sufitowego, gdy wózek jezdny przejeżdża po szynie.
- ▶ Przez bramę należy przejeżdżać dopiero po jej całkowitym otwarciu.
- ▶ Pilot należy przechowywać w taki sposób, aby wykluczyć niedozwolone lub przypadkowe uruchomienie, np. przez osoby lub zwierzęta.
- ▶ Nie wolno stawać pod otwartą bramą.

Niebezpieczeństwo na skutek promieniowania optycznego!

Długotrwałe wpatrywanie się z bliskiej odległości w diodę LED może skutkować osłepieniem. Może dojść do krótkotrwałego, znacznego ograniczenia zdolności widzenia. Grozi to wypadkiem skutkującym poważnymi lub śmiertelnymi obrażeniami.

- ▶ Nie wolno spoglądać bezpośrednio w diodę LED.

Ryzyko obrażeń oczu!

Wióry powstające podczas wiercenia mogą poważnie zranić oczy i dłonie.

- ▶ Podczas wiercenia otworów nosić osobiste okulary ochronne.

2. Ogólne zasady bezpieczeństwa

Ryzyko obrażeń obszaru głowy

Uderzenie o zwisające przedmioty może doprowadzić do poważnych zadrzań i ran ciętych.

- ▶ Podczas montażu zwisających elementów należy nosić kask ochronny.

Niebezpieczeństwo obrażeń dłoni!

Dotknięcie chropowatych części metalowych może spowodować zadrzań i rany cięte.

- ▶ Podczas usuwania zadziórów i podobnych prac należy nosić rękawice ochronne.

2.2 Dodatkowe wskazówki bezpieczeństwa dotyczące zdalnego sterowania radiowego

Należy przestrzegać poniższych zasadniczych wskazówek dotyczących bezpieczeństwa.

Ryzyko zmiążdżenia i przecięcia!

Osoby lub zwierzęta pozostawione w obszarze ruchu bramy niebędącej w zasięgu wzroku mogą zostać zakleszczone i przecięte przez elementy mechaniczne lub krawędzie zamykające wskutek włączenia zdalnego sterowania radiowego.

- ▶ W szczególności w przypadku aktywacji elementów obsługowych takich, jak np. zdalne sterowanie radiowe, należy zapewnić widoczność wszystkich obszarów zagrożeń podczas całego przesuwu bramy.
- ▶ Stale obserwować bramę będącą w ruchu.
- ▶ W obszarze ruchu bramy nie mogą przebywać ludzie ani zwierzęta.
- ▶ Nie wkładać rąk w poruszającą się bramę lub ruchome elementy.
- ▶ Przez bramę należy przejeżdżać dopiero po jej całkowitym otwarciu.
- ▶ Pilot należy przechowywać w taki sposób, aby wykluczyć niedozwolone lub przypadkowe uruchomienie, np. przez osoby lub zwierzęta.
- ▶ Nie wolno stawać pod otwartą bramą.

2.3 Wskazówki i informacje dotyczące eksploatacji i obsługi zdalnej

Użytkownik urządzenia radiowego nie jest w żaden sposób chroniony przed zakłóceniami spowodowanymi przez inny sprzęt telekomunikacyjny i urządzenia. Zalicza się do tej grupy np. urządzenia radiowe, które zgodnie z prawem użytkowane są w tym samym zakresie częstotliwości. W przypadku wystąpienia znacznych zakłóceń użytkownik musi zwrócić się do właściwego urzędu telekomunikacyjnego dysponującego aparaturą do pomiaru zakłóceń radiowych lub lokalizacji źródła zakłóceń.

→ WSKAZÓWKA

- Wózek jezdny jest zasilany przez łańcuch i szynę bardzo niskim napięciem ochronnym. Zastosowanie oleju lub środków smarnych znacznie zmniejsza przewodzenie między łańcuchem, szyną i wózkiem jezdny. Dochodzi do usterek na skutek braku dostatecznego styku elektrycznego. Łańcuch i szyna nie wymagają konserwacji i nie wolno ich smarować olejem ani smarem.

- Może dojść do zakleszczenia i uszkodzenia przedmiotów pozostawionych w obszarze ruchu bramy. W obszarze ruchu bramy nie wolno pozostawiać żadnych przedmiotów.
- Przedmioty pozostawione w obszarze ruchu bramy niebędącej w zasięgu wzroku mogą zostać zakleszczone i uszkodzone na skutek włączenia zdalnego sterowania radiowego. W obszarze ruchu bramy nie wolno pozostawiać żadnych przedmiotów.
- Aby uniknąć szkód w środowisku, utylizować wszystkie komponenty zgodnie z przepisami lokalnymi i krajowymi.



INFORMACJA

- Elementów wyłączonych z eksploatacji oraz zużytych akumulatorów i baterii nie wolno wyrzucać ze zwykłymi odpadami gospodarstwa domowego. Niewykorzystane komponenty, zużyte akumulatory i baterie należy właściwie utylizować. Należy przestrzegać lokalnych przepisów obowiązujących w kraju użytkowania.

2.4 Uproszczona deklaracja zgodności dla urządzeń radiowych

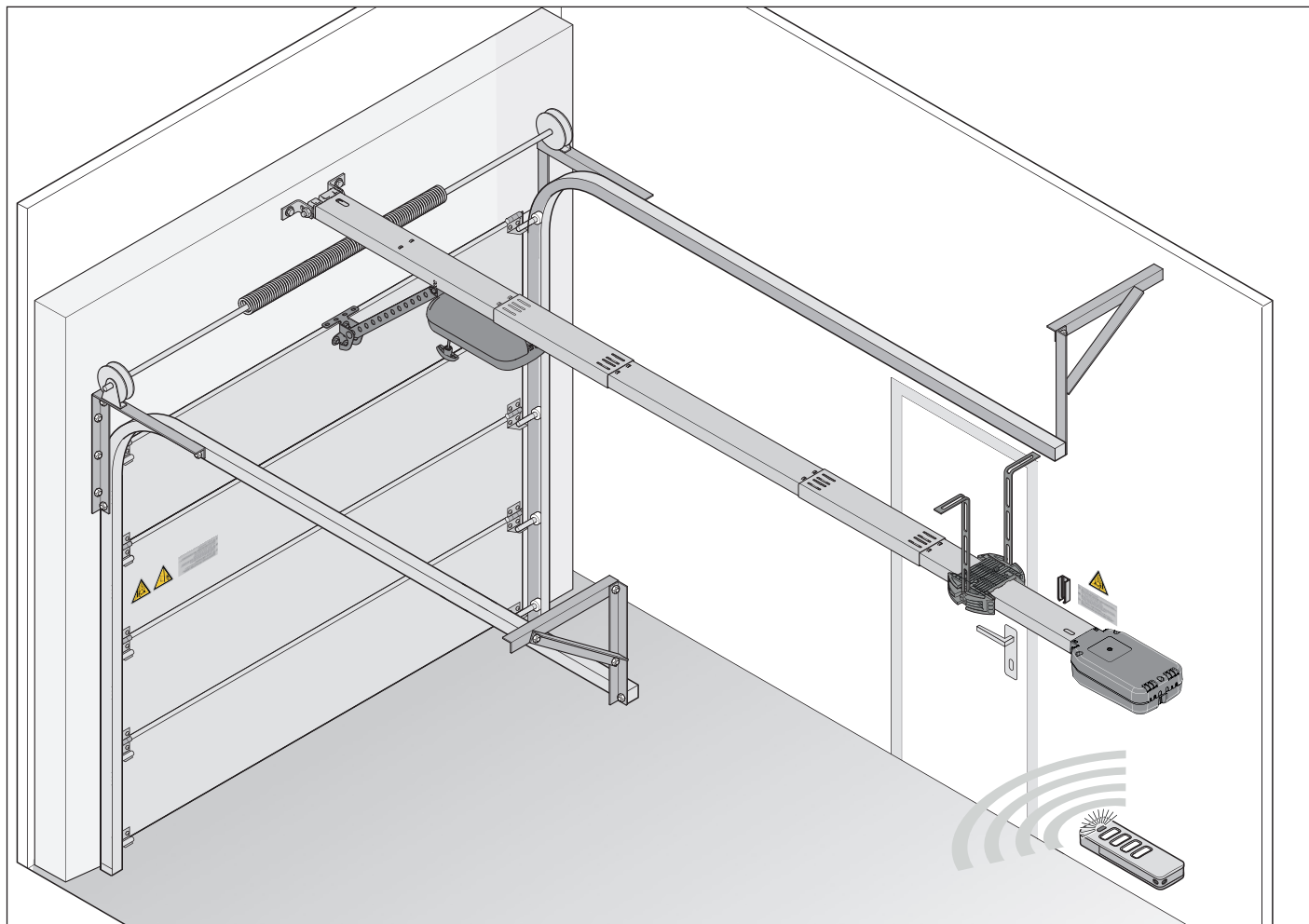
Firma SOMMER Antriebs- und Funktechnik GmbH niniejszym oświadcza, że urządzenie radiowe (base i base+) odpowiada dyrektywie 2014/53/UE. Pełny tekst deklaracji zgodności WE dla elementu radiowego znajduje się na stronie:



<http://som4.me/konform-funk>

3. Opis funkcji i produktu

3.1 Napęd i zasada jego działania



Rys. Konstrukcja bramy z napędem na przykładzie bramy segmentowej

Za pomocą napędu elektrycznego i dostarczanego osprzętu można otwierać i zamykać bramy segmentowe i inne typy bram. Sterowanie napędem odbywa się na przykład za pomocą pilota.

Szyna jest montowana na suficie i na nadprożu nad otworem bramy garażowej. Wózek jezdny jest połączony z bramą ramieniem przesuwającym. Wózek jezdny przesuwany jest wzdłuż szyny na sprężynowo ułożyskowanym łańcuchu i otwiera lub zamyka bramę. Pilot można przechowywać w uchwycie w garażu, lub w pojeździe.

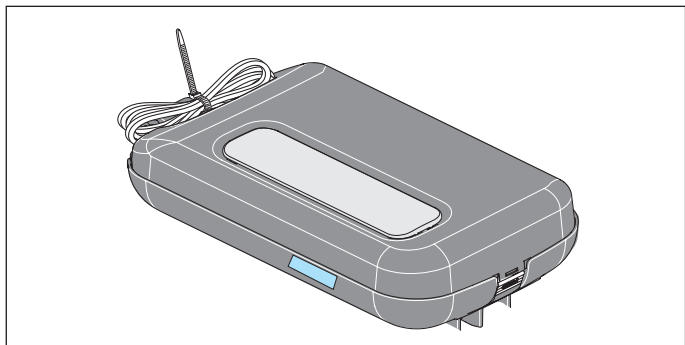
3.2 Urządzenia bezpieczeństwa

Po rozpoznaniu przeszkody napęd zatrzymuje się i nieznacznie wycofuje. Pozwala to uniknąć obrażeń u ludzi i szkód materialnych. W zależności od ustawienia brama otwiera się częściowo lub całkowicie.

W razie awarii prądu istnieje możliwość otwarcia bramy od wewnątrz za pomocą uchwytu odblokowania awaryjnego lub od zewnątrz za pomocą cięgna Bowdena lub zamka odblokowania awaryjnego.

3. Opis funkcji i produktu

3.3 Oznaczenie produktu



Rys. Wózek jezdny z tabliczką znamionową i specyfikacją urządzenia

Tabliczka znamionowa zawiera:

- określenie typu
- nr artykułu
- datę produkcji z miesiącem i rokiem
- nr seryjny

W przypadku pytań lub w konieczności serwisowania prosimy podać określenie typu, datę produkcji i numer seryjny.

3.4 Objaśnienia symboli narzędzi

Symbole narzędzi

Symbole te wskazują narzędzia niezbędne do montażu.



Wkrętak krzyżowy



Wiertło do metalu 5 mm



Wiertło do kamienia 10 mm



Klucz płaski 17 mm



Klucz zapadkowy 13/17 mm

Dalsze symbole



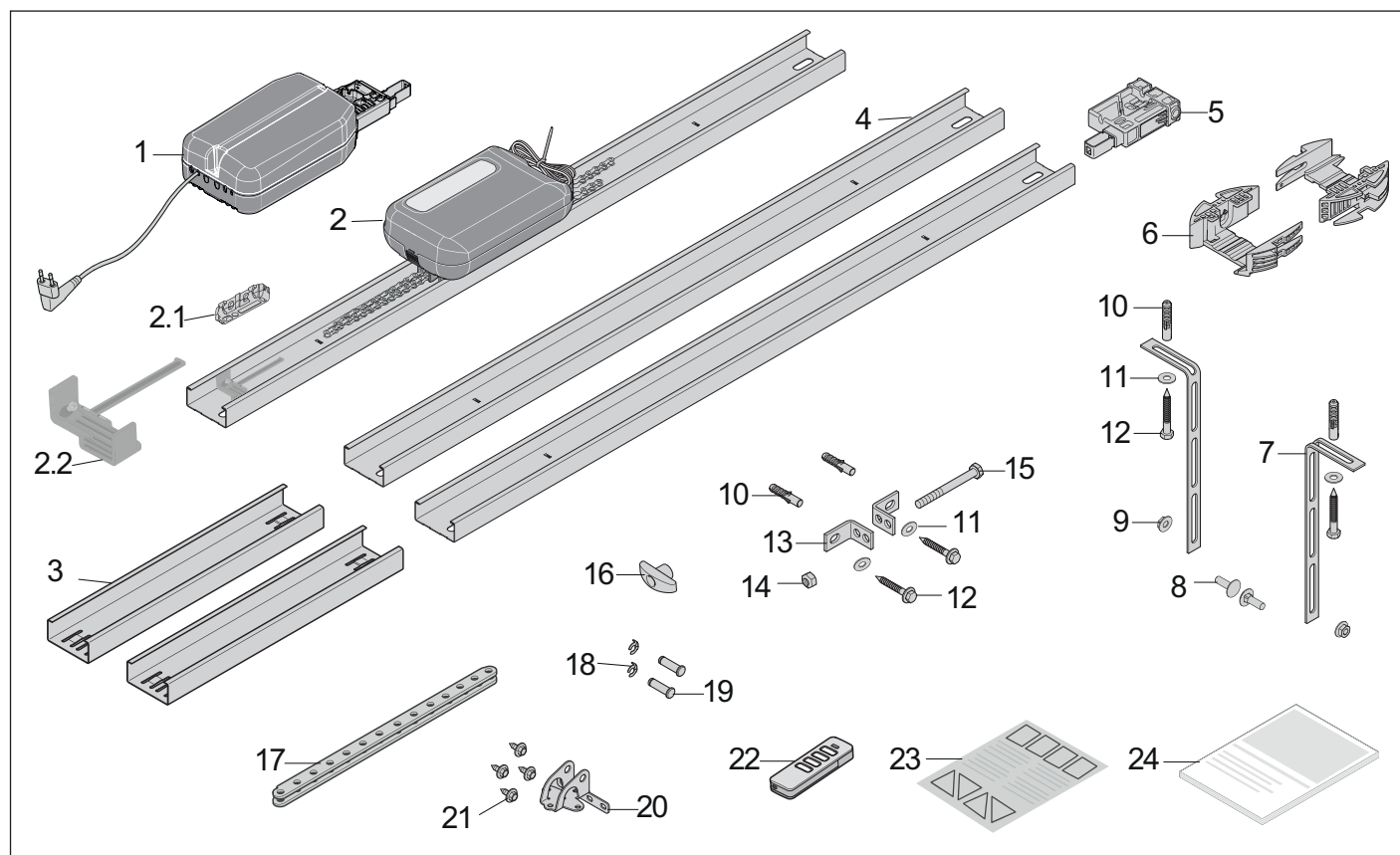
Głębokość wiercenia



Wyraźny odgłos zatrzaśnięcia lub kliknięcia

3. Opis funkcji i produktu

3.5 Zakres dostawy



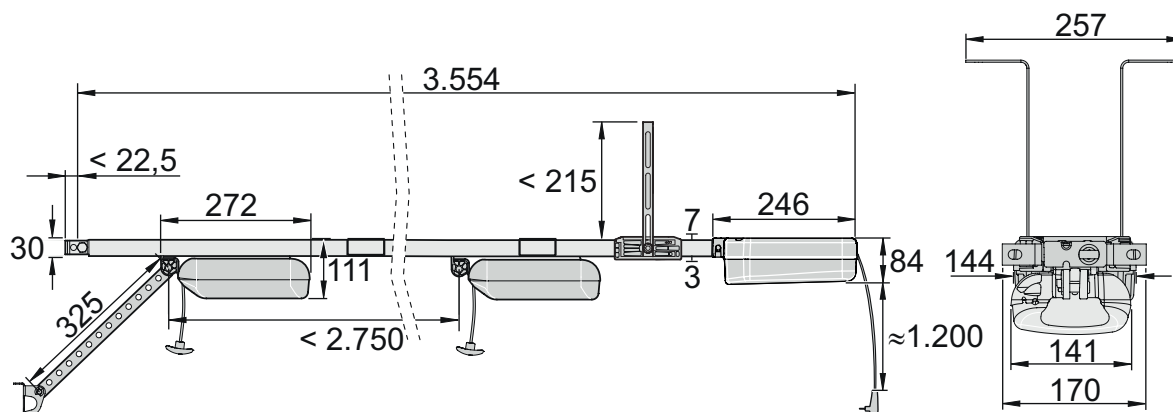
Rys. Zakres dostawy

- 1) Sterownik stropowy
- 2) Szyna **wstępnie zmontowana z 1 suwakiem nastawczym**, łańcuchem i wózkiem jezdnym
- 2.1) Izolator, **dołączony do szyny**
- 2.2) Suwak nastawczy, **wstępnie zamontowany na szynie**
- 3) Kształtka nasuwana, 2x
- 4) Szyna, 2x
- 5) Element wsuwany, **wstępnie zamontowany**
- 6) Uchwyt stropowy, 2-częściowy
- 7) Taśma perforowana, kątowna, 2x
- 8) Śruba M8 x 20 mm, 2x
- 9) Nakrętka sześciokątna samozabezpieczająca M8, 2x
- 10) Kołek S10, 4x
- 11) Podkładka, 4x
- 12) Śruba 8 x 60 mm, 4x
- 13) Kątownik okucia nadproża, 2x
- 14) Nakrętka sześciokątna samozabezpieczająca M10
- 15) Śruba z łbem sześciokątnym M10 x 100 mm
- 16) Uchwyt odblokowania awaryjnego
- 17) Ramię przesuwające, proste
- 18) Zabezpieczenie trzpienia 10 mm, 2x
- 19) Sworznie 10 x 34,5 mm, 2x
- 20) Kątownik okucia bramy
- 21) Łączony wkręt do blach, 4x
- 22) Pilot, **wstępnie zaprogramowany**, sekwencja impulsów kanału 1, z **baterią litową CR 2032, 3 V**
- 23) Naklejka informacyjna do wewnętrznego obszaru garażu
- 24) Instrukcja montażu i użytkowania

Podczas rozpakowywania upewnić się, że opakowanie zawiera wszystkie części. Rzeczywisty zakres dostawy może się różnić w zależności od wersji.

3. Opis funkcji i produktu

3.6 Wymiary



Rys. Wymiary (wszystkie dane w mm)

3.7 Dane techniczne

	S 9050 base/base+	S 9060 base/base+	S 9080 base/base+	S 9110 base/base+	
Napięcie znamionowe	AC 220–240 V				
Częstotliwość znamionowa	50/60 Hz				
Praca znamionowa	3 cykle lub 4 minuty				
Miejsce w pamięci odbiornika radiowego	40				
Czas włączenia	S3 = 40%				
Temperatura robocza	-25 °C ... +65 °C				
Wartość emisji wg otoczenia roboczego	< 59 dB(A) – tylko napęd				
Stopień ochrony IP	IP21				
Klasa ochrony	II				
Maks. przesuw	2750 mm				
Maks. przesuw wraz z przedłużeniem	3800 mm (1x 1096 mm)	4900 mm (2x 1096 mm)	6000 mm (3x 1096 mm)	7100 mm (4x 1096 mm)	
Maks. prędkość*	180 mm/s	240 mm/s	210 mm/s	180 mm/s	
Maks. siła ciągu i nacisku	500 N	600 N	800 N	1100 N	
Znamionowa siła ciągu	150 N	180 N	240 N	330 N	
Maks. pobór prądu	0,8 A	0,8 A	0,9 A	0,9 A	
Znamionowy pobór prądu**	0,7 A	0,8 A	0,8 A	0,8 A	
Maks. pobór mocy	195 W	205 W	185 W	175 W	
Znamionowy pobór mocy**	130 W	150 W	170 W	165 W	
Pobór mocy w trybie energooszczędnym	<3 W base/<1 W base+				
Maks. ciężar bramy*	80 kg	ok. 120 kg	ok. 160 kg	ok. 200 kg	
Maks. Szerokość/wysokość bramy***	Bramy segmentowe	3000 mm/ 2500 mm	4500 mm/ 2500 mm	6000 mm / 2500 mm	8000 mm/ 2500 mm
	Bramy uchylne	3000 mm/ 2750 mm	4500 mm/ 2750 mm	6000 mm/ 2750 mm	8000 mm/ 2750 mm
	Bramy przechylne	3000 mm/ 2050 mm	4500 mm/ 2050 mm	6000 mm/ 2050 mm	8000 mm/ 2050 mm
	Bramy segmentowe boczne / bramy łukowe	2500 mm (3000 mm)/ 2300 mm	2500 mm/ (4500 mm)/ 2500 mm	2500 mm (5750 mm)/ 2750 mm	2500 mm (6850 mm)/ 3000 mm
Maks. liczba stanowisk postojowych	2	30	50	30	

* w zależności od bramy i każdorazowych warunków użytkowania

** wartości bez dodatkowego oświetlenia, Lumi+

*** wartość orientacyjna, zależna od konstrukcji bramy

3. Opis funkcji i produktu

3.8 Przegląd możliwości podłączenia

Można stosować wyłącznie akcesoria firmy SOMMER. Należy przestrzegać odpowiednich instrukcji. Montażem i regulacją akcesoriów może zajmować się wyłącznie wykwalifikowany pracownik. Zastosowane akcesoria mogą się różnić zależnie od typu.

Wózek jezdny	base	base+
LED	3	6
Lock		•
Memo		•
USART	•	•
Senso		•
Brzęczyk	•	•
Laser		•
Motion		•
OSE/8k2		•
zestyk drzwi przejściowych	•	•
Wyjście 12 V, 100 mA		•
Mikroprzełącznik	4	4


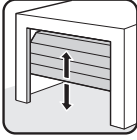
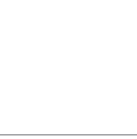
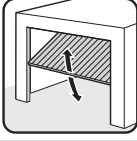

Sterownik stropowy	base	base+
Akumulator		•
Przyłącze Keypad (przyłącze Conex)	•	•
Przełącznik / wyjście OC	•	•
Lumi+	•	•
Przycisk impulsowy	•	•
Przycisk 2 (Otwieranie częściowe)		•
Lampa ostrzegawcza 24 V, 25 W	•	•
Fotokomórka 2-/4-przewodowa	•	•
Wyjście DC 24 V	•	•
Mikroprzełącznik		4
Wallstation	•	•

SOMlink jest również dostępny jako akcesorium. Więcej informacji o wyposażeniu dodatkowym można uzyskać na stronie:



<https://downloads.sommer.eu/>

Typy bram i wyposażenie dodatkowe

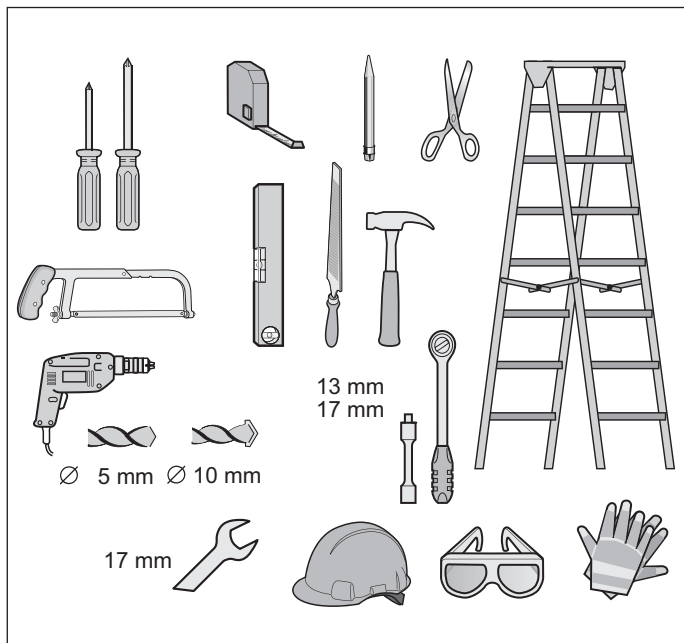
Typ bramy	Akcesoria
 Brama uchylna	Wyposażenie dodatkowe nie jest potrzebne
 Brama segmentowa z szyną pojedynczą	Okucie do bramy segmentowej z wygiętym ramieniem przesuwającym*
 Brama segmentowa z szyną podwójną	Okucie do bramy segmentowej bez wygiętego ramienia przesuwającego**
 Brama segmentowa stropowa	Wyposażenie dodatkowe nie jest potrzebne
 Brama przechyłna	Ramię łukowe*
 Brama łukowa, brama segmentowa boczna	Okucie do bram segmentowych bocznych**

* wyposażenie dodatkowe nie należy do zakresu dostawy.

** w zależności od rodzaju montażu można także zastosować okucie standardowe. Okucia specjalne nie należą do zakresu dostawy.

4. Narzędzia i wyposażenie ochronne

4.1 Wymagane narzędzia i osobiste wyposażenie ochronne



Rys. Zalecane narzędzia i osobiste wyposażenie ochronne do montażu

Podczas składania i montażu napędu wymagane są narzędzia przedstawione powyżej. Przygotować wymagane narzędzia, aby zapewnić szybki i bezpieczny montaż.

Nosić osobiste wyposażenie ochronne. W skład wyposażenia wchodzi okulary ochronne, rękawice ochronne i kask ochronny.

5. Deklaracja włączenia

Deklaracja włączenia

maszyny niekompletnej zgodnie z dyrektywą maszynową 2006/42/WE, załącznik II część 1 B

Firma SOMMER Antriebs- und Funktechnik GmbH

Hans-Böckler-Straße 21–27

D-73230 Kirchheim / Teck

Niemcy

oświadcza niniejszym, że układy sterowania

**S 9050 base; S 9060 base; S 9080 base; S 9110 base;
S 9050 base+ S 9060 base+; S 9080 base+; S 9110 base+;
S 9050 pro; S 9060 pro; S 9080 pro; S 9110 pro;
S 9050 pro+; S 9060 pro+; S 9080 pro+; S 9110 pro+**

zostały zaprojektowane, skonstruowane i wykonane zgodnie z:

- dyrektywą maszynową 2006/42/WE
- dyrektywą niskonapięciową 2014/35/UE
- dyrektywą w sprawie kompatybilności elektromagnetycznej 2014/30/UE
- dyrektywą RoHS 2011/65/UE

Zastosowano następujące normy:

- | | |
|---|--|
| EN ISO 13849-1, PL "C" Cat. 2 | Bezpieczeństwo maszyn – Elementy systemów sterowania związane z bezpieczeństwem – Część 1 Ogólne zasady projektowania |
| EN 60335-1, o ile znajduje zastosowanie | Bezpieczeństwo urządzeń elektrycznych / napędy do bram |
| EN 61000-6-3 | Kompatybilność elektromagnetyczna (EMC) – emisja zakłóceń |
| EN 61000-6-2 | Kompatybilność elektromagnetyczna (EMC) – odporność na zakłócenia |
| EN 60335-2-95 | Elektryczny sprzęt do użytku domowego i podobnego – bezpieczeństwo użytkownika – Część 2 Wymagania szczegółowe dotyczące urządzeń służących do przesuwania pionowego drzwi garażowych w budynkach mieszkalnych |
| EN 60335-2-103 | Elektryczny sprzęt do użytku domowego i podobnego – Bezpieczeństwo użytkownika – Część 2: Specjalne wymagania dotyczące napędów do bram, drzwi i okien |

Spełnione zostały następujące wymagania zgodnie z załącznikiem 1 dyrektywy maszynowej 2006/42/WE: 1.1.2, 1.1.3, 1.1.5, 1.2.1, 1.2.2, 1.2.3, 1.2.4, 1.2.5, 1.2.6, 1.3.1, 1.3.2, 1.3.4, 1.3.7, 1.5.1, 1.5.4, 1.5.6, 1.5.14, 1.6.1, 1.6.2, 1.6.3, 1.7.1, 1.7.3, 1.7.4

Specjalna dokumentacja techniczna została sporządzona zgodnie z załącznikiem VII część B i na życzenie zostanie przekazana urzędowi drogą elektroniczną.

Napęd może być stosowany wyłącznie:

- w połączeniu z typami bram wskazanymi na liście referencyjnej, patrz w zakładce Certyfikaty: www.sommer.eu

Maszyna nieukończona jest przeznaczona tylko do montażu w systemie bramy, aby w ten sposób utworzyć maszynę ukończoną w rozumieniu dyrektywy maszynowej 2006/42/WE. Eksploatację systemu bramy można rozpocząć dopiero wtedy, gdy zostanie ustalone, że całe urządzenie spełnia postanowienia powyższych dyrektyw WE.

Sygnatariusz jest osobą upoważnioną do sporządzania dokumentacji technicznej.

Kirchheim/Teck,
20.04.2016



i.v.

Jochen Lude
Jochen Lude
Osoba odpowiedzialna
za dokumentację

6. Montaż

6.1 Ważne wskazówki i informacje

Aby przeprowadzić bezpieczną instalację należy zwrócić szczególną uwagę na następujące ostrzeżenia, wskazówki i informacje.

NIEBEZPIECZEŃSTWO



Niebezpieczeństwo wynikające z nieprzestrzegania zaleceń!

Nieprzestrzeganie wskazówek bezpieczeństwa może skutkować ciężkimi obrażeniami lub śmiercią.

- ▶ Należy koniecznie przestrzegać wszystkich ostrzeżeń.

OSTRZEŻENIE



Niebezpieczeństwo opadnięcia bramy!

Niezabezpieczone lub uszkodzone drabiny mogą się przewrócić i tym samym spowodować ciężkie lub śmiertelne wypadki.

- ▶ Korzystać tylko ze stabilnej drabiny z bezpiecznymi szczeblami.
- ▶ Zapewnić stabilne ustawienie drabiny.



Niebezpieczeństwo na skutek uwięzienia osób!

W garażu mogą zostać zamknięte osoby. Brak możliwości uwolnienia się tych osób może skutkować ciężkimi obrażeniami lub śmiercią.

- ▶ Co miesiąc należy sprawdzić funkcję odblokowania awaryjnego **szczególnie** w położeniu końcowym brama ZAM pod kątem prawidłowego działania od wewnątrz, a także ew. od zewnątrz.
- ▶ W razie braku drugiego wejścia do garażu, należy zainstalować zamek odblokowania awaryjnego lub ciągną Bowdena umożliwiające odblokowanie mechanizmu z zewnątrz. Środki te mogą pomóc uwolnić osoby, które nie mają możliwości samodzielnego wyjścia.



Niebezpieczeństwo związane z wystającymi elementami!

Skrzydła ani inne elementy bramy nie mogą wystawać na ulice lub chodniki publiczne. Dotyczy to także czasu przesuwu bramy. Może to skutkować poważnymi obrażeniami lub śmiercią ludzi lub zwierząt.

- ▶ Żadne elementy nie mogą wystawać na ulice lub chodniki publiczne.



Niebezpieczeństwo na skutek spadających elementów bramy!

Nieprawidłowe wyważenie może spowodować gwałtowne pęknięcie sprężyn. Spadające elementy bramy mogą doprowadzić do ciężkich obrażeń lub śmierci.

Należy sprawdzić:

- ▶ stabilność bramy.
- ▶ czy podczas otwierania i zamykania brama się nie ugina, obraca ani skręca.
- ▶ swobodę przesuwu bramy w szynach.



Zagrożenie na skutek spadających elementów stropu lub ścian!

Napęd nie może być prawidłowo zamontowany, jeżeli strop i ściany są niestabilne lub zastosowano nieodpowiedni materiał mocujący. Elementy ściany, sufitu lub napędu mogą spaść na osoby bądź zwierzęta. Skutkiem tego mogą być ciężkie obrażenia lub śmierć.

- ▶ Sprawdzić stabilność stropu i ścian.
- ▶ Należy stosować wyłącznie dopuszczone materiały mocujące, dostosowane do podłoża.



Niebezpieczeństwo na skutek wciągnięcia!

Poruszające się elementy bramy mogą wciągnąć luźne elementy garderoby lub długie włosy. Skutkiem tego mogą być ciężkie obrażenia lub śmierć.

- ▶ Należy zachować odstęp od poruszającej się bramy.
- ▶ Nosić wyłącznie odzież przylegającą do ciała.
- ▶ Długie włosy osłonić siatką.



Ryzyko zmiążdżenia i przecięcia!

Jeżeli osoby lub zwierzęta przybywają w obszarze bramy podczas jej przesuwu, przy elementach mechaniki i krawędziach zamykania bramy może dojść do zgnieceń i przecięć.

- ▶ Napęd należy obsługiwać wyłącznie pod warunkiem bezpośredniego widoku na bramę.
- ▶ Wszystkie obszary zagrożenia muszą być bezpośrednio widoczne podczas całego ruchu bramy.
- ▶ Stale obserwować bramę będącą w ruchu.
- ▶ W obszarze ruchu bramy nie mogą przebywać ludzie ani zwierzęta.
- ▶ Nie wkładać rąk w poruszającą się bramę lub ruchome elementy. W szczególności nie wolno wkładać dłoni w obszar poruszającego się ramienia przesuwającego.
- ▶ Nie wkładać rąk do podwieszenia sufitowego, gdy wózek jezdny przejeżdża po szynie.
- ▶ Przez bramę należy przejeżdżać dopiero po jej całkowitym otwarciu.
- ▶ Nie wolno stawać pod otwartą bramą.



Ryzyko potknięcia i przewrócenia!

Pojedyncze części składowane bez zabezpieczenia, takie jak opakowanie, elementy napędu lub narzędzia mogą spowodować potknięcie lub przewrócenie.

- ▶ Nie przechowywać niepotrzebnych przedmiotów w obszarze montażu.
- ▶ Odkładać wszystkie części zamienne w bezpieczne miejsce, tak aby zniwelować ryzyko potknięcia lub przewrócenia się osób poruszających się w obszarze montażu.
- ▶ Przestrzegać wszystkich ogólnych wytycznych obowiązujących w miejscu pracy.



Ryzyko obrażeń oczu!

Wióry powstające podczas wiercenia mogą poważnie zranić oczy i dłonie.

- ▶ Podczas wiercenia otworów nosić osobiste okulary ochronne.



6. Montaż



Ryzyko obrażeń obszaru głowy

Uderzenie o zwisające przedmioty może doprowadzić do poważnych zadszaśnień i ran ciętych.



- ▶ Podczas montażu zwisających elementów należy nosić kask ochronny.



OSTROŻNIE



Niebezpieczeństwo obrażeń dłoni!

Dotknięcie chropowatych części metalowych może spowodować zadszaśniecia i rany cięte.



- ▶ Podczas usuwania zadziórów i podobnych prac należy nosić rękawice ochronne.



WSKAZÓWKA

- Jeżeli stropy i ściany nie są stabilne, może dojść do oderwania elementów stropu i ścian lub samego napędu. Przedmioty mogą ulec uszkodzeniu. Strop i ściany muszą być stabilne.
- Aby uniknąć uszkodzeń bramy lub napędu należy stosować wyłącznie dopuszczone materiały mocujące, np. kołki lub śruby. Materiały mocujące dobrać stosownie do materiału stropu i ścian. Dotyczy to w szczególności gotowych garaży.

6.2 Przygotowanie do instalacji

Przed montażem należy sprawdzić, czy napęd jest przystosowany do danego typu bramy, patrz również rozdział "3.7 Dane techniczne".

Usunięcie elementów uruchamiających



OSTRZEŻENIE



Niebezpieczeństwo na skutek wciągnięcia!

Osoby bądź zwierzęta mogą zahaczyć o pętlę i liny i zostać wciągnięte przez bramę w trakcie jej ruchu. Skutkiem tego mogą być ciężkie obrażenia lub śmierć.

- ▶ Usunąć pętlę i liny służące do mechanicznego uruchamiania bramy.

Przed montażem należy usunąć:

- elementy ręcznej blokady bramy,
- wszystkie liny i pętle konieczne do ręcznego otwierania i zamykania bramy.

Odbezpieczenie blokady mechanicznej

W bramie z napędem należy zdemonstrować lub wyłączyć blokadę mechaniczną po stronie bramy, jeżeli nie jest kompatybilna z napędem.



WSKAZÓWKA

- Jeżeli w bramie mechanicznej zamontowane są zamki lub inne systemy blokujące, mogą one zablokować napęd. W napędzie mogą wystąpić usterki lub uszkodzenia.
- Przed montażem napędu należy wyłączyć wszystkie mechaniczne systemy blokujące.

Kontrola mechaniki i wyważenia masowego



OSTRZEŻENIE



Niebezpieczeństwo wskutek spadających elementów bramy lub skrzydła bramy!

Linki stalowe, zestawy sprężyn lub inne okucia bramy mogą być uszkodzone i złamać się. Skrzydło bramy może spaść.

Elementy bramy lub skrzydło bramy mogą spaść na osoby bądź zwierzęta. Skutkiem tego mogą być ciężkie obrażenia lub śmierć. Przed montażem **wykwalfikowany pracownik** musi sprawdzić i ewentualnie dostosować następujące elementy:

- ▶ linki stalowe, zestawy sprężyn lub pozostałe okucia bramy.
- ▶ wyważenie masowe bramy.



OSTRZEŻENIE



Niebezpieczeństwo na skutek wciągnięcia!

W przypadku ustawienia siły na niedopuszczalnie wysokim poziomie osoby lub zwierzęta mogą zostać uchwycone i wciągnięte w obszarze wciągania bramy. Skutkiem tego mogą być ciężkie obrażenia lub śmierć.

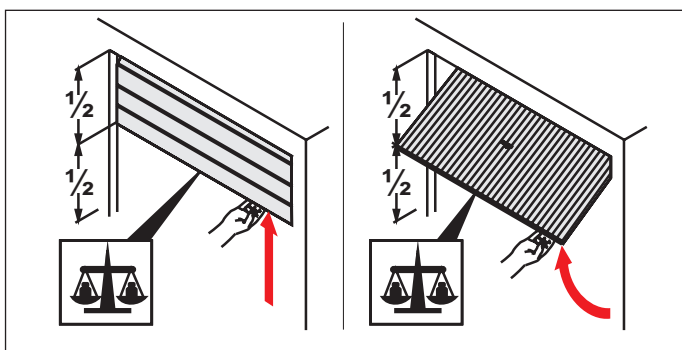
- ▶ Ustawienie odpowiednich sił ma wpływ na bezpieczeństwo i musi zostać przeprowadzone przez **wykwalfikowanego pracownika**.
- ▶ Sprawdzanie oraz ew. wyregulowanie ustawienia sił musi odbywać się z zachowaniem najwyższej staranności.



WSKAZÓWKA

- Nieprawidłowe wyważenie masowe bramy może skutkować uszkodzeniem napędu.
 - Brama musi być stabilna.
 - Podczas otwierania i zamykania nie może się uginać, obracać ani skręcać.
 - Brama musi się swobodnie przesuwać w szynach.
- 1. Sprawdzić elementy mechaniczne bramy, takie jak linki stalowe, zestawy sprężyn i pozostałe okucia bramy.

6. Montaż



Rys. 2

2. Otworzyć bramę do połowy.

- ⇒ Brama musi pozostać w tej pozycji.
- ⇒ Brama musi się łatwo poruszać ręcznie i być wyważona.

Jeżeli brama porusza się w górę lub w dół bez użycia siły, należy dostosować wyważenie masowe.

Odblokowanie awaryjne

W przypadku garażu pozbawionego oddzielnego wejścia (np. drzwi przejściowych), konieczne jest zapewnienie możliwości uruchomienia mechanizmu odblokowania awaryjnego napędu z zewnątrz. Mechanizm awaryjnego odblokowania musi być wtedy dodatkowo wyprowadzony na zewnątrz. Do tego celu można wykorzystać ciągną Bowdena lub zamek odblokowania awaryjnego.

i INFORMACJA

- Odblokowanie awaryjne musi być łatwe w obsłudze we wszystkich niezbędnych pozycjach.
- Musi istnieć możliwość odblokowania bramy szczególnie w położeniu brama ZAM.

6.3 Montaż układu napędowego

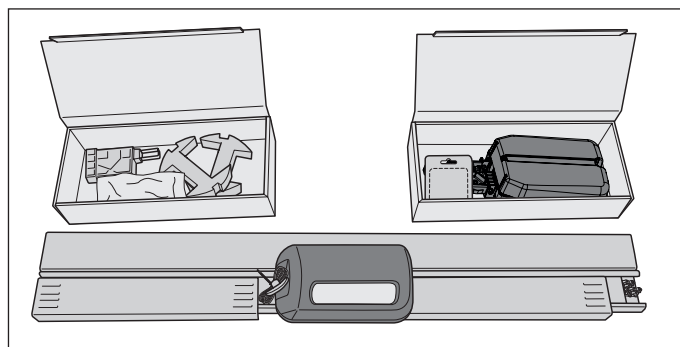
Napęd można instalować tylko pod warunkiem spełnienia poniższych wymagań montażowych i zapewnienia odpowiednich wymiarów do montażu.

→ WSKAZÓWKA

- Określić pozycję montażową napędu na bramie. Kilkakrotnie ręcznie otworzyć i zamknąć bramę. Brama musi się swobodnie uruchamiać. W przypadku bram garażowych w obszarze prywatnym obowiązuje siła uruchamiania ręcznego wynosząca 150 N, a w obszarze komercyjnym 260 N. Wartość ta musi być zachowana przez cały okres użytkowania bramy. Należy uwzględnić zgodną z przeznaczeniem konserwację i kontrolę bramy, stosownie do danych producenta.

i INFORMACJA

- Przed montażem sprawdzić, czy w garażu jest odpowiednia temperatura robocza, która została podana na wózku jezdnym.



Rys. 1

! OSTROŻNIE! Niebezpieczeństwo obrażeń dłoni

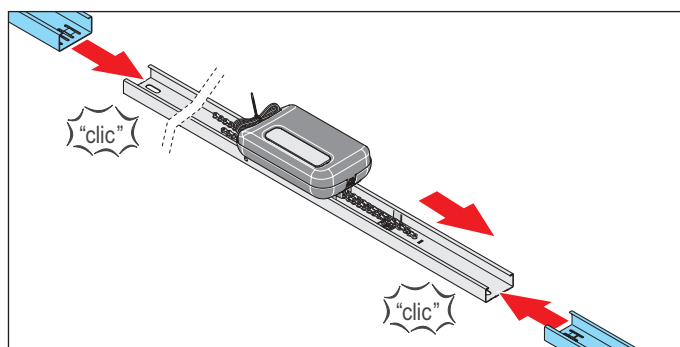
Dotknięcie chropowatych części metalowych może spowodować zadrażnienia i rany cięte.

- Podczas prac wymagających kontaktu z chropowatymi elementami metalowymi nosić rękawice ochronne.

1. Otworzyć zestaw.

Obydwa kartony zawarte w opakowaniu położyć obok szyn, a następnie otworzyć.

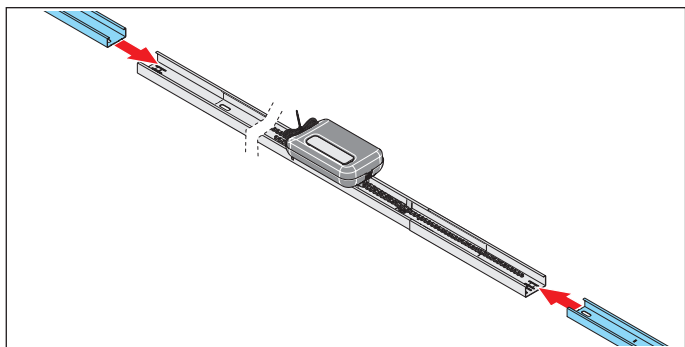
Sprawdzić całą zawartość zgodnie z podanym zakresem dostawy, patrz rozdział "3.5 Zakres dostawy".



Rys. 2

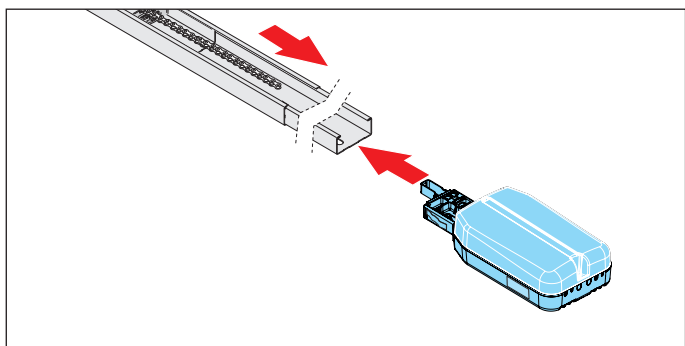
6. Montaż

2. Zdjąć dwie kształtki nasuwane z boku wózka jezdnego i założyć z prawej i z lewej strony szyny.



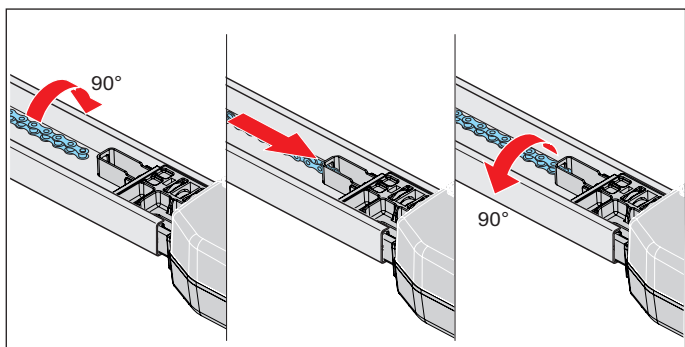
Rys. 3

3. Założyć na kształtki nasuwane po jednej szynie.



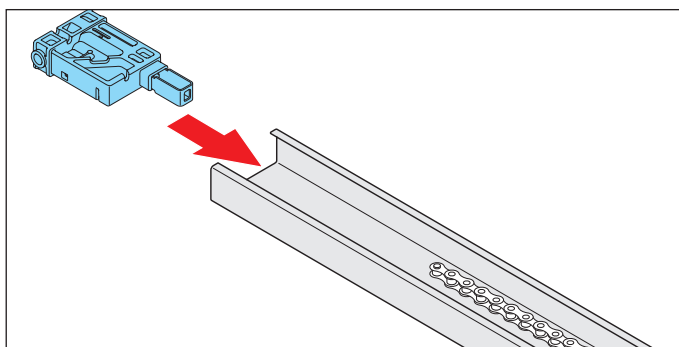
Rys. 4

4. Założyć sterownik stropowy na szynę za suwakiem nastawczym.
Łańcuch należy przelożyć przez łącznik przesuwny.



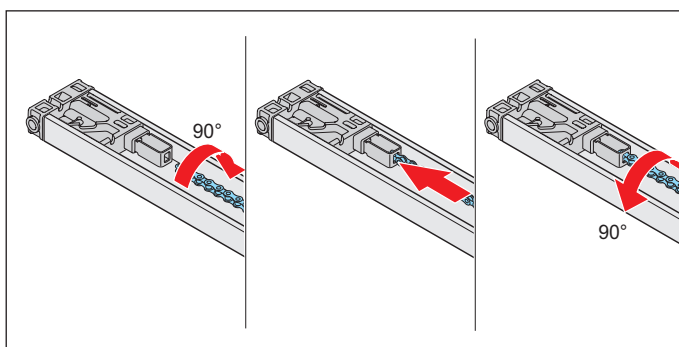
Rys. 5

5. Obrócić łańcuch o 90° i wprowadzić do kanału łańcucha sterownika stropowego.
Obrócić łańcuch z powrotem o 90°.



Rys. 6

6. Włożyć element wsuwany po przeciwnej stronie szyny.

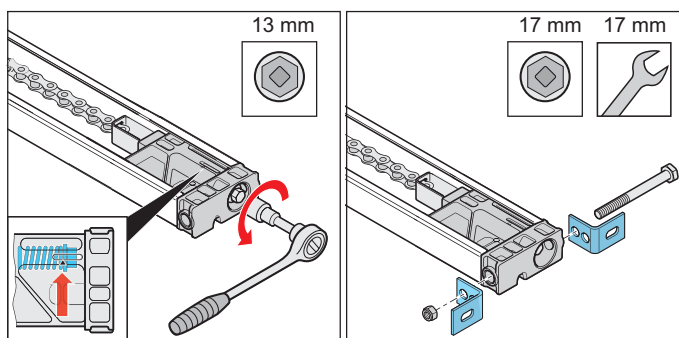


Rys. 7

→ WSKAZÓWKA

- Aby zapobiec uszkodzeniu napędu, łańcuch musi przebiegać równoległe do szyny.

7. Obrócić łańcuch o 90° i wprowadzić do kanału łańcucha elementu wsuwanego.
Obrócić łańcuch z powrotem o 90°.
⇒ Cały łańcuch jest zawieszony.

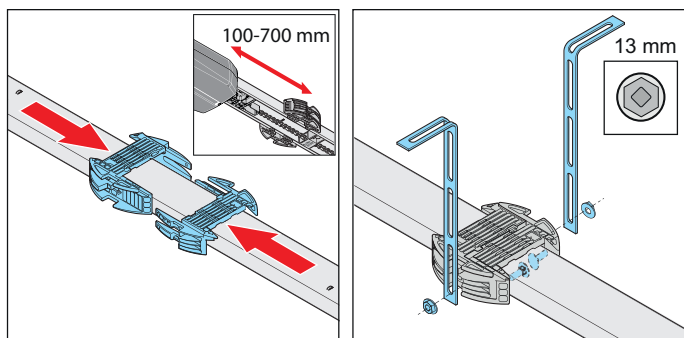


Rys. 8

Rys. 9

8. Naprężyć łańcuch do oznaczenia na elemencie wsuwanym, patrz **strzałka** na widoku szczegółowym.
9. Przymocować dwa kątowniki nadproża za pomocą śruby i nakrętki do elementu wsuwanego.

6. Montaż



Rys. 10

Rys. 11

10. Obrócić szynę, aby zamontować podwieszenie sufitowe.

Odstęp pomiędzy sterownikiem a uchwytem stropowym powinien wynosić ok. 100–700 mm. Nałożyć uchwyt stropowy na szynę i wsunąć obydwa elementy jeden w drugi.

→ WSKAZÓWKA

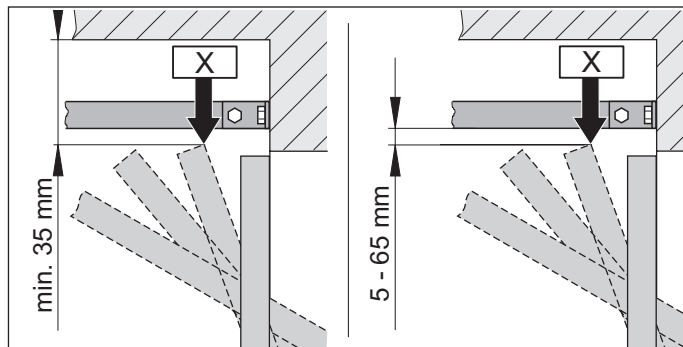
- W zależności od konstrukcji drzwi, sytuacji montażowej i rodzaju montażu należy sprawdzić, czy wymagane jest drugie podwieszenie sufitowe.

11. Przykręcić taśmy perforowane do uchwyty stropowego po lewej i prawej stronie. Uwzględnić przy tym odstępy montażowe od stropu lub od nadproża.

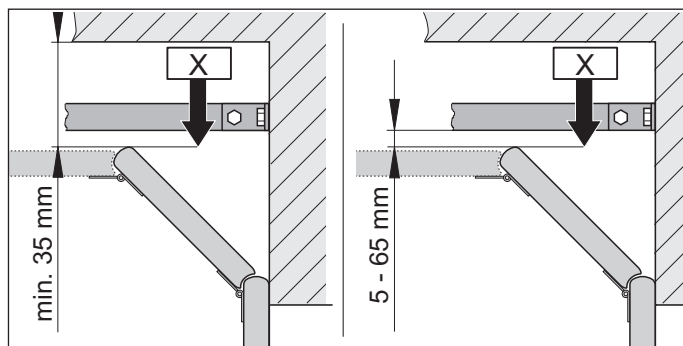
⇒ Szyna jest gotowa do dalszego montażu.

Opis pozostałego montażu, patrz rozdział "6.4 Montaż na bramie".

6.4 Montaż na bramie



Rys. 1.1 Najwyższy punkt przesuwu bram uchylnych i wychylnych



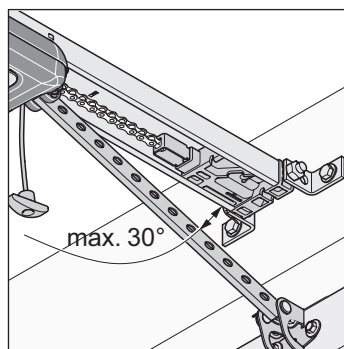
Rys. 1.2 Najwyższy punkt przesuwu bramy segmentowej

INFORMACJA



- Odległość może się ewentualnie zmniejszyć, gdy uchwyt umieszczony jest w środku bramy. Brama musi się swobodnie przesuwać.

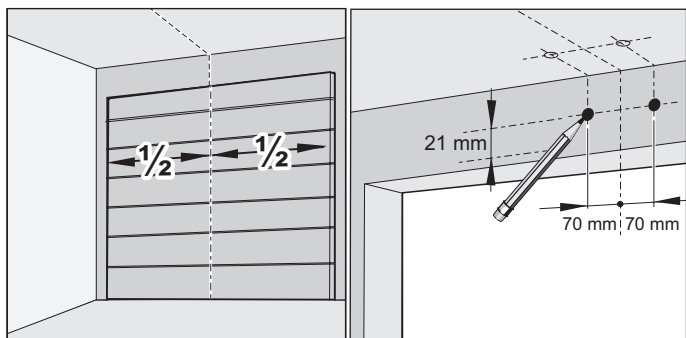
1. Określić najwyższy punkt przesuwu bramy "X" w zależności od typu bramy:
Otworzyć bramę i zmierzyć najmniejszą odległość (min. 35 mm) pomiędzy górną krawędzią bramy a stropem. Odstęp pomiędzy punktem "X" a dolną krawędzią szyny musi wynosić przynajmniej 5 mm i maksymalnie 65 mm.
Jeśli odstęp pomiędzy stropem a dolną krawędzią szyny wynosi ponad 245 mm, należy przedłużyć uchwyty stropowe za pomocą dodatkowych taśm perforowanych.



Rys. 2

6. Montaż

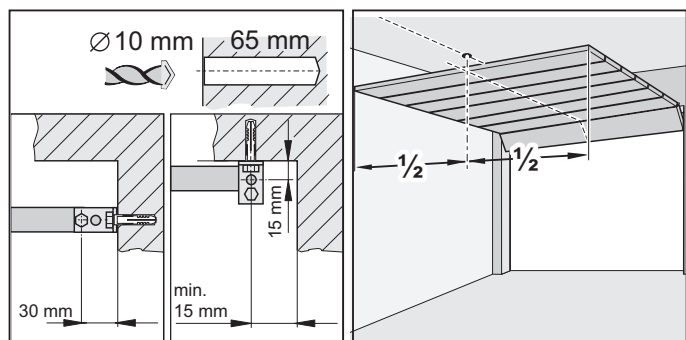
2. Ramię przesuwające przy zamkniętej bramie może znajdować się maksymalnie pod kątem 30°.



Rys. 3

Rys. 4

3. Zamknąć bramę.
Do montażu wybrać nadproże lub strop. Wymierzyć środek bramy z przodu i zaznaczyć na bramie albo na nadprożu lub stropie.
4. Odmierzyć i nanieść oznaczenie 70 mm od środka bramy z prawej i lewej strony na jednakowej wysokości na nadprożu lub stropie.



Rys. 5

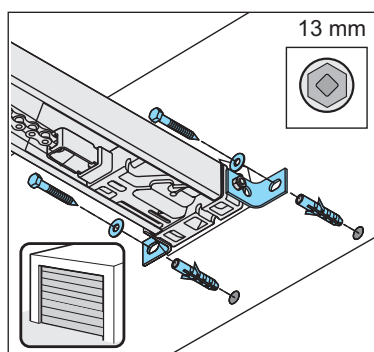
Rys. 6

→ WSKAZÓWKA

- Podczas wiercenia osłonić napęd, aby zapobiec jego zanieczyszczeniu i uszkodzeniu z tego powodu.

i INFORMACJA

- W przypadku montażu pod sufitem w miarę możliwości wykonać otwory w odległości 15 mm. Ograniczy to skłonność kątowników montażowych do przechylenia.
 - W przypadku gotowych garaży należy szczególnie uwzględnić grubość stropu i ścian, determinującą głębokość wiercenia. Ew. konieczne jest zmniejszenie głębokości wiercenia.
 - Stosować wyłącznie dopuszczone materiały mocujące, dostosowane do podłoża.
5. Wywiercić po dwa otwory (Ø 10 × głębokość 65 mm) w stropie lub w nadprożu.
6. Otworzyć bramę.
Przenieść oznaczenie środka bramy na strop z tyłu.



Rys. 7

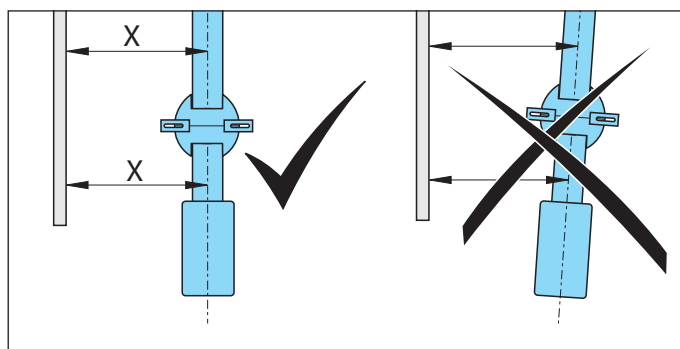
7. Zamknąć bramę.

Włożyć kołki w nadproże lub w strop. Podnieść szynę z przodu.

Przymocować okucie nadproża z przodu do nadproża lub stropu za pomocą dwóch śrub i podkładek.

Mocno dokręcić śruby.

⇒ Szyna jest połączona z nadprożem lub stropem.

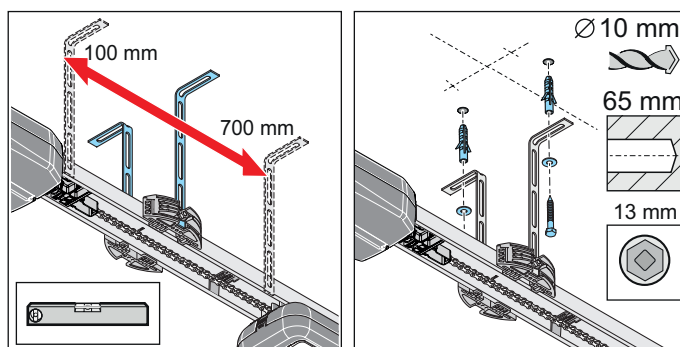


Rys. 8

→ WSKAZÓWKA

- W celu uniknięcia uszkodzeniu napędu i szyn, napęd należy zawsze montować równolegle do szyn bramy.

8. Ustawić napęd równolegle do szyn jezdnych bramy.



Rys. 9

Rys. 10

9. Ustawić szyny równolegle względem środka bramy.

Ustawić podwieszenie sufitowe.

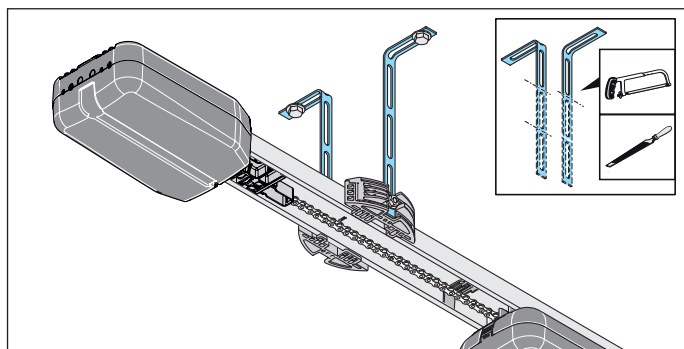
Odstęp pomiędzy sterownikiem a uchwytem stropowym powinien wynosić ok. 100–700 mm.

Podwieszenie sufitowe należy zamontować w tym obszarze.

Sprawdzić ustawienie szyny za pomocą poziomicy.

6. Montaż

10. Zaznaczyć na stropie otwory do wiercenia pod uchwyty stropowe.
Wywiercić dwa otwory ($\varnothing 10 \times$ głębokość 65 mm).
Włożyć kołki rozporowe.
Przyłożyć dwie śruby z podkładkami i przykręcić z taśmą perforowaną do stropu.
Mocno dokręcić śruby.
⇒ Szyna jest połączona ze stropem.



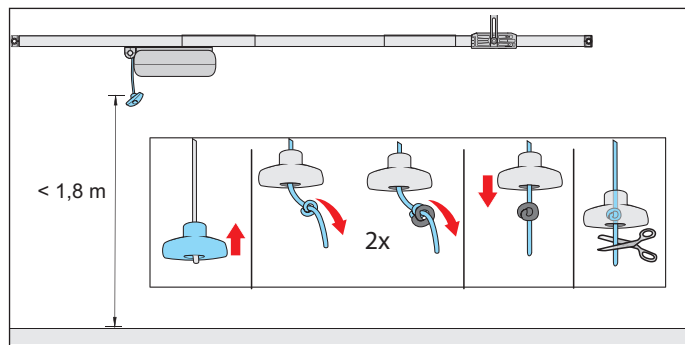
Rys. 11

⚠ OSTROŻNIE! Niebezpieczeństwo obrażeń dłoni

Dotknięcie chropowatych części metalowych może spowodować zadrażnienia i rany cięte.

- ▶ Aby uniknąć obrażeń, należy odciąć wystające taśmy perforowane i usunąć nierówności z krawędzi.
- ▶ Podczas usuwania zadziorów nosić rękawice ochronne.

11. Wystające taśmy perforowane należy skrócić.



Rys. 12

⚠ OSTRZEŻENIE! Niebezpieczeństwo na skutek wciągnięcia

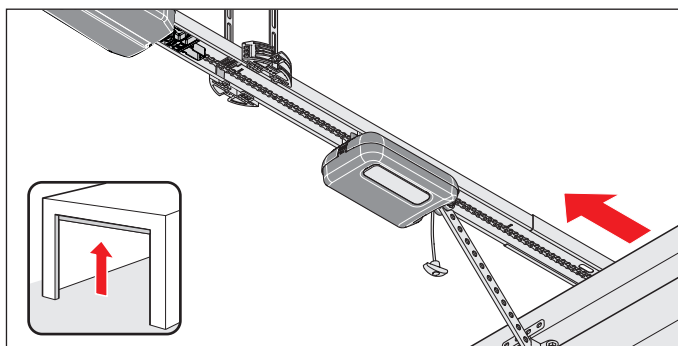
Osoby lub zwierzęta mogą się zaplątać w pętlę linki odblokowującej i spowodować przypadkowe odblokowanie. Skutkiem tego mogą być ciężkie obrażenia lub śmierć.

- ▶ Należy użyć załączonego uchwyty odblokowania awaryjnego.

➔ WSKAZÓWKA

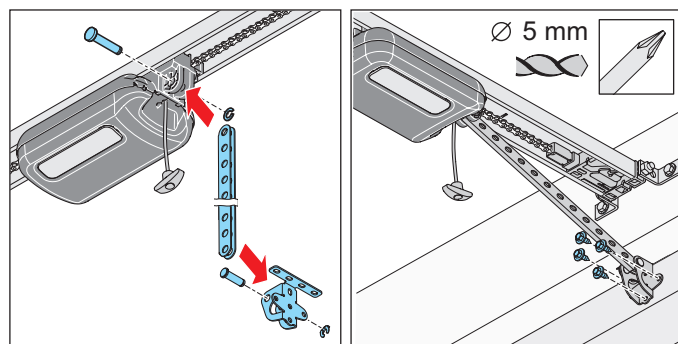
- Uchwyt odblokowania awaryjnego może spowodować uszkodzenia, np. zarysowania pojazdu. Odstęp pomiędzy podłożem garażu a linką odblokowującą musi wynosić mniej niż 1,8 m. Odstęp między uchwytem odblokowania awaryjnego a ruchomymi i stałymi elementami musi wynosić min. 50 mm na całym odcinku przesuwu.

12. Zamocować uchwyt odblokowania awaryjnego: Przeciągnąć linkę przez uchwyt odblokowania awaryjnego. W odpowiednim miejscu zawiązać na linie podwójny węzeł. Przesunąć uchwyt odblokowania awaryjnego przez węzeł. W razie potrzeby skrócić linkę lub przedłużyć ją przy użyciu odpowiedniego materiału.



Rys. 13

13. Pociągnąć jeden raz za linkę odblokowania awaryjnego; wózek jezdny zostaje odblokowany. Przesunąć wózek jezdny do przodu w kierunku bramy.



Rys. 14

Rys. 15

⚠ OSTRZEŻENIE! Ryzyko obrażeń obszaru głowy

Uderzenie o zwisające przedmioty może doprowadzić do poważnych zadrażnień i ran ciętych.

- ▶ Podczas montażu zwisających elementów należy nosić kask ochronny.

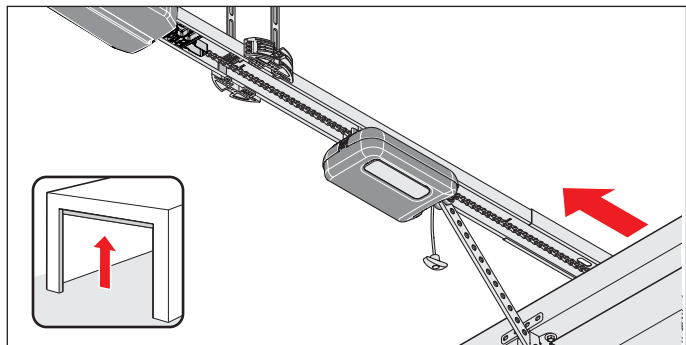
14. Włożyć ramię przesuwające do kątownika okucia bramy. Wsunąć trzpień i nasunąć jego zabezpieczenie.

Włożyć ramię przesuwające z przodu wózka jezdneho. Wsunąć również trzpień i nasunąć jego zabezpieczenie.

6. Montaż

15. Wyrównać kątownik okucia bramy do środka bramy. Zaznaczyć otwory i wywiercić je ($\varnothing 5$ mm). Zamocować kątownik okucia bramy do bramy za pomocą śrub sześciokątnych.

⇒ Ramię przesuwające jest zamontowane na wózku jezdny i na bramie.



Rys. 16

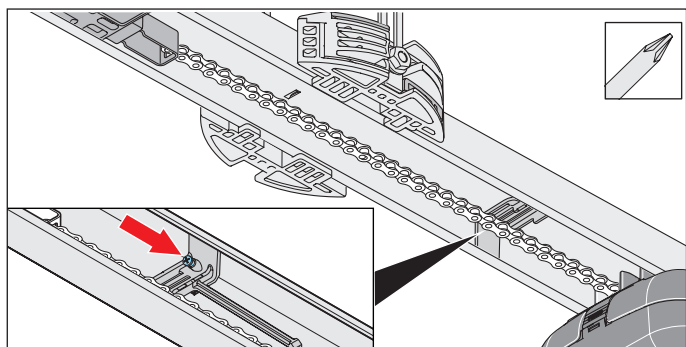
→ WSKAZÓWKA

- Brama nie może ocierać się o napęd bądź szyny. Skutkiem tego może być uszkodzenie napędu i szyn. Napęd musi zostać przesunięty.

16. Otworzyć bramę ręcznie.

Jeżeli brama dotyka napędu lub szyn, należy przesunąć napęd.

⇒ Łącznik przesuwany przesuwa się automatycznie razem z wózkiem jezdny.



Rys. 17

→ WSKAZÓWKA

- Nie dosuwać bramy całkowicie do ogranicznika mechanicznego. W przeciwnym razie napęd dociągnie bramę do ogranicznika mechanicznego. W wyniku tego brama może się naprężyć i mogą wystąpić uszkodzenia. Należy zachować odstęp 30 mm.

i INFORMACJA

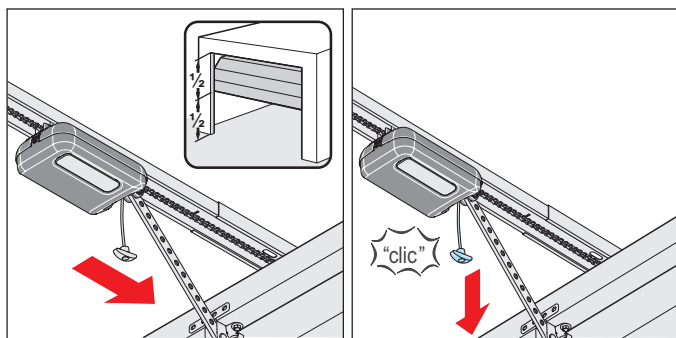
- Suwak nastawczy można również później wsunąć pod łańcuch i wkręcić w szynę. Następnie śrubą zamocować suwak nastawczy na szynie w odpowiednim miejscu.

17. Dociągnąć śrubę w suwaku nastawczym bez zmiany pozycji korzystając z wkrętaka krzyżowego.

Sprawdzić położenie krańcowe – brama OTW:

Otworzyć bramę na oścież. Wózek jezdny przesuwa się w kierunku Brama OTW do suwaka nastawczego do momentu wystąpienia dźwięku kliknięcia.

⇒ Położenie krańcowe – Brama OTW – jest ustawione.



Rys. 18

Rys. 19

18. Przesunąć bramę w położenie środkowe.

⇒ Wózek jezdny przesuwa się razem z bramą.

19. Pociągnąć za linkę odblokowania awaryjnego.

⇒ **Wózek jezdny jest zablokowany.**

⇒ Bramę można przesuwać tylko przy użyciu napędu.

20. Sprawdzić, czy żaden z elementów bramy nie wystaje na ulice lub chodniki publiczne.

⚠ OSTRZEŻENIE! Niebezpieczeństwo związane z wystającymi elementami

Żadne z elementów bramy nie mogą wystawać na ulice lub chodniki publiczne. Dotyczy to także czasu przesuwu bramy. Osoby bądź zwierzęta mogą doznać poważnych obrażeń.

- ▶ Żadne elementy nie mogą wystawać na ulice lub chodniki publiczne.

⇒ **Napęd jest montowany w stanie gotowym.**

7. Zdejmowanie i mocowanie osłon

7.1 Osłona wózka jezdnego

Należy zwrócić szczególną uwagę na następujące ostrzeżenia.

OSTRZEŻENIE



Niebezpieczeństwo na skutek promieniowania optycznego!

Długotrwałe wpatrywanie się z bliskiej odległości w diodę LED może skutkować oślepieniem. Może dojść do krótkotrwałego, znacznego ograniczenia zdolności widzenia. Grozi to wypadkiem skutkującym poważnymi lub śmiertelnymi obrażeniami.

- ▶ Nie wolno spoglądać bezpośrednio w diodę LED.

OSTRZEŻENIE

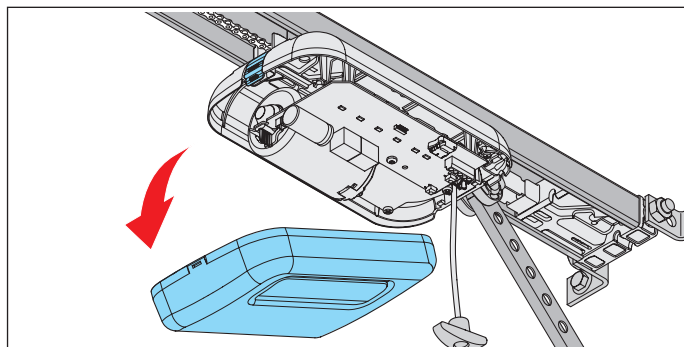


Niebezpieczeństwo ze względu na gorące powierzchnie!

Częsta eksploatacja może skutkować nagraniem podzespołów wózka jezdnego lub sterownika. Zdjęcie osłony i dotknięcie gorących podzespołów może spowodować oparzenia.

- ▶ Przed zdjęciem osłony schłodzić napęd.

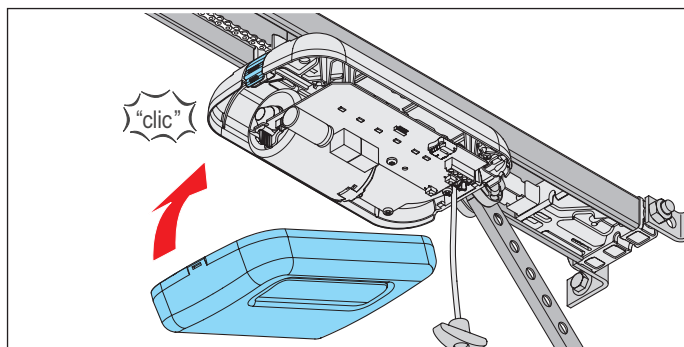
Zdejmowanie osłony



Rys. 1

1. Nacisnąć blokadę osłony wózka jezdnego i zdjąć osłonę.

Zakładanie osłony



Rys. 1

1. Założyć osłonę z przodu i z tyłu na wózek jezdny i zatrzasknąć.

7.2 Osłona sterownika stropowego

Należy zwrócić szczególną uwagę na następujące ostrzeżenia.

NIEBEZPIECZEŃSTWO



Niebezpieczeństwo związane z elektrycznością!

W przypadku kontaktu z elementami przewodzącymi napięcie, można doznać groźnego porażenia prądem. Skutkiem może być wstrząs elektryczny, oparzenia lub śmierć.

- ▶ Prace przy elementach elektrycznych mogą wykonywać wyłącznie **wykwalifikowani elektrycy**.
- ▶ Przed pracami przy napędzie należy odłączyć go od zasilania, nawet jeżeli podłącza się akcesoria.
- ▶ Jeżeli podłączony jest akumulator, należy odłączyć go od sterownika.
- ▶ sprawdzić, czy napęd nie znajduje się pod napięciem.
- ▶ Zabezpieczyć go przed ponownym włączeniem.

OSTRZEŻENIE



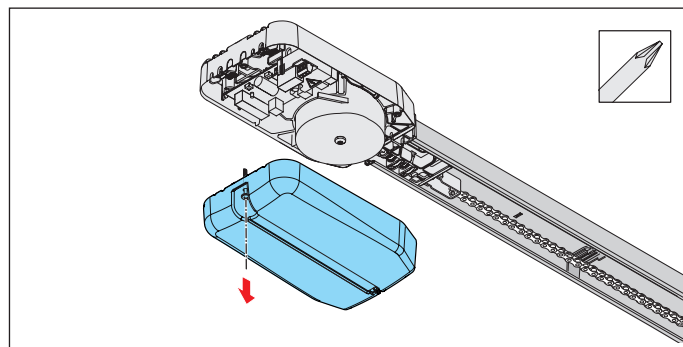
Niebezpieczeństwo ze względu na gorące powierzchnie!

Częsta eksploatacja może skutkować nagraniem podzespołów wózka jezdnego lub sterownika. Zdjęcie osłony i dotknięcie gorących podzespołów może spowodować oparzenia.

- ▶ Przed zdjęciem osłony schłodzić napęd.

Odkręcanie osłony

1. Odłączyć napęd od zasilania sieciowego. Sprawdzić, czy napęd nie znajduje się pod napięciem.



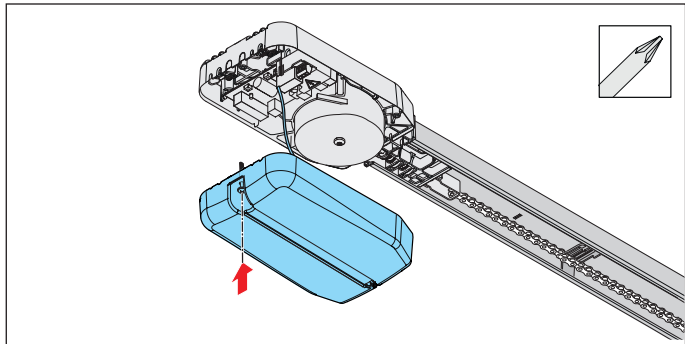
Rys. 2

WSKAZÓWKA

- Jeżeli akumulator znajduje się w osłonie sterownika stropowego, ostrożnie zdjąć osłonę. Akumulator leży luźno w osłonie. Odłączyć wtyczkę akumulatora od płytki obwodu drukowanego.

7. Zdejmowanie i mocowanie osłon

2. Odkręcić i zdjąć osłonę sterownika stropowego.



Rys. 3

3. W przypadku korzystania z akumulatora, należy ostrożnie odkręcić osłonę. Odłączyć akumulator od płytki. Zdjąć osłonę z odłączonym akumulatorem "**11.10 Montaż i demontaż akumulatora**".

Mocowanie osłony

1. Po zakończeniu prac przy sterowniku stropowym zamontować go, postępując w odwrotnej kolejności.
2. Ponownie podłączyć napęd do zasilania sieciowego. Sprawdzić zasilanie.
⇒ Napęd jest zasilany napięciem z sieci.

8. Przyłącze elektryczne

8.1 Podłączanie do gniazdka

Aby dokonać przyłącza elektrycznego napędu, potrzebne jest gniazdko.

Instalację gniazdka musi wykonać **wykwalifikowany elektryk**. Gniazdko musi być zabezpieczone. Należy przestrzegać lokalnych i krajowych przepisów dotyczących instalacji (np. Związku Elektryków Niemieckich – VDE). Należy zwrócić szczególną uwagę na następujące ostrzeżenia.

NIEBEZPIECZEŃSTWO



Niebezpieczeństwo związane z elektrycznością!

W przypadku kontaktu z elementami przewodzącymi napięcie, można doznać groźnego porażenia prądem. Skutkiem może być wstrząs elektryczny, oparzenia lub śmierć.

- ▶ Prace przy elementach elektrycznych mogą wykonywać wyłącznie **wykwalifikowani elektrycy**.
- ▶ Przed pierwszym włożeniem wtyczki sieciowej upewnić się, że napięcie źródła zasilania odpowiada napięciu wskazanemu na tabliczce znamionowej napędu.
- ▶ Wtyczkę sieciową należy podłączyć dopiero po całkowitym montażu.
- ▶ Przed rozpoczęciem prac przy napędzie należy wyciągnąć wtyczkę sieciową.
- ▶ Jeżeli podłączony jest akumulator, należy odłączyć go od sterownika.
- ▶ sprawdzić, czy napęd nie znajduje się pod napięciem.
- ▶ Zabezpieczyć go przed ponownym włączeniem.

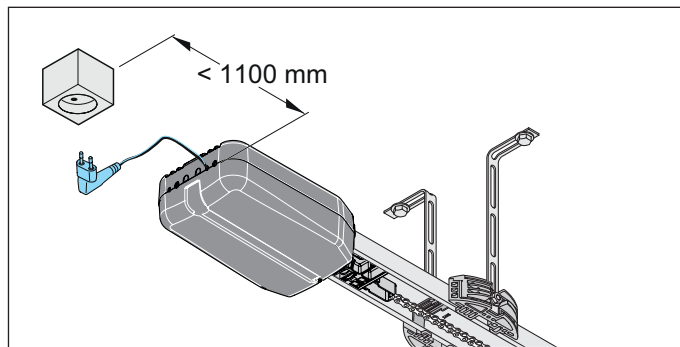
WSKAZÓWKA

- W celu uniknięcia uszkodzeń napędu, sterownik stropowy należy podłączać do zasilania dopiero po zakończeniu montażu.



INFORMACJA

- Wszystkie urządzenia podłączane zewnętrznie muszą mieć styki odłączane w sposób bezpieczny od napięcia sieciowego wg ICE 60364-4-41. Przy układaniu przewodów urządzeń zewnętrznych należy przestrzegać normy ICE 60364-4-41. Wszystkie przewody elektryczne należy ułożyć na stałe i zabezpieczyć przed przemieszczaniem.



Rys. Odległość sterownika stropowego od gniazdka kabel sieciowy ma długość ok. 1,2 m. Dołączonego kabla sieciowego nie wolno go skracać ani przedłużać. Należy pamiętać, że odstęp między sterownikiem stropowym a gniazdkiem może wynosić maks. 1,1 m. Gniazdko należy zainstalować w następujący sposób:

- w obszarze będącym w zasięgu przewodu zasilania sterownika stropowego.
- w dobrze widocznym miejscu i w odosobnieniu od innych elementów.

9. Uruchomienie

9.1 Ważne wskazówki i informacje

Należy zwrócić szczególną uwagę na następujące ostrzeżenia.

OSTRZEŻENIE



Niebezpieczeństwo na skutek wciągnięcia!

W przypadku ustawienia siły na niedopuszczalnie wysokim poziomie osoby lub zwierzęta mogą zostać uchwycone i wciągnięte w obszarze wciągania bramy. Skutkiem tego mogą być ciężkie obrażenia lub śmierć.

- ▶ Ustawienie odpowiednich sił ma wpływ na bezpieczeństwo i musi zostać przeprowadzone przez **wykwalifikowanego pracownika**.
- ▶ Sprawdzanie oraz ew. wyregulowanie ustawienia sił musi odbywać się z zachowaniem najwyższej staranności.
- ▶ Należy pamiętać, że napęd można stosować tylko wówczas, gdy zapewnione jest bezpieczne ustawienie siły.
- ▶ Ustawić tak niską wartość tolerancji siły, aby siła zamykania nie groziła urazem.



Ryzyko zmiżdżenia i przecięcia!

Jeżeli osoby lub zwierzęta przybywają w obszarze bramy podczas jej przesuwu, przy elementach mechaniki i krawędziach zamykania bramy może dojść do zgniecenia i przecięcia.

- ▶ Napęd należy obsługiwać wyłącznie pod warunkiem bezpośredniego widoku na bramę.
- ▶ Wszystkie obszary zagrożenia muszą być bezpośrednio widoczne podczas całego ruchu bramy.
- ▶ Stale obserwować bramę będącą w ruchu.
- ▶ W obszarze ruchu bramy nie mogą przebywać ludzie ani zwierzęta.
- ▶ Nie wkładać rąk w poruszającą się bramę lub ruchome elementy. W szczególności nie wolno wkładać dłoni w obszar poruszającego się ramienia przesuwającego.
- ▶ Nie wkładać rąk do podwieszenia sufitowego, gdy wózek jezdny przejeżdża po szynie.
- ▶ Przez bramę należy przejeżdżać dopiero po jej całkowitym otwarciu.
- ▶ Nie wolno stawać pod otwartą bramą.



Niebezpieczeństwo na skutek promieniowania optycznego!

Długotrwałe wpatrywanie się z bliskiej odległości w diodę LED może skutkować oślepieniem. Może dojść do krótkotrwałego, znacznego ograniczenia zdolności widzenia. Grozi to wypadkiem skutkującym poważnymi lub śmiertelnymi obrażeniami.

- ▶ Nie wolno spoglądać bezpośrednio w diodę LED.

WSKAZÓWKA

- W przypadku bramy bez nadproża lub bez osłony nadproża szkolenie należy przeprowadzić zgodnie z rozdziałem "9.3 Przeprowadzenie uruchomienia manualnego". W przeciwnym razie może dojść do uszkodzenia bramy.
- Do ustawiania mikroprzełączników nie wolno stosować metalowych przedmiotów, w przeciwnym razie może dojść do uszkodzeń mikroprzełączników lub płytki. Przy ustawianiu mikroprzełączników należy posłużyć się odpowiednim narzędziem, np. płaskim przedmiotem z tworzywa sztucznego.
- Może dojść do zakleszczenia i uszkodzenia przedmiotów pozostawionych w obszarze ruchu bramy. W obszarze ruchu bramy nie wolno pozostawiać żadnych przedmiotów.



INFORMACJA

- Sterownik wykrywa zwarcie między łańcuchem a szyną i w konsekwencji wyłącza napęd.
- W przypadku zastosowania fotokomórki nie wolno jej uruchamiać w chwili rozpoczęcia programowania. Jeżeli fotokomórka ma zastosowanie w bramie jako fotokomórka ościeżnicowa, bramę należy ustawić w położeniu środkowym.

9.2 Przeprowadzenie automatycznego uruchomienia

Przed uruchomieniem napędu należy szczególnie uważnie przeczytać ten rozdział, aby móc bezpiecznie i optymalnie wykonać ustawienie napędu.

OSTRZEŻENIE



Niebezpieczeństwo na skutek wciągnięcia!

W przypadku ustawienia siły na niedopuszczalnie wysokim poziomie osoby lub zwierzęta mogą zostać uchwycone i wciągnięte w obszarze wciągania bramy. Skutkiem tego mogą być ciężkie obrażenia lub śmierć.

- ▶ Ustawienie odpowiednich sił ma wpływ na bezpieczeństwo i musi zostać przeprowadzone przez **wykwalifikowanego pracownika**.
- ▶ Sprawdzanie oraz ew. wyregulowanie ustawienia sił musi odbywać się z zachowaniem najwyższej staranności.
- ▶ Należy pamiętać, że napęd można stosować tylko wówczas, gdy zapewnione jest bezpieczne ustawienie siły.
- ▶ Ustawić tak niską wartość tolerancji siły, aby siła zamykania nie groziła urazem.



INFORMACJA

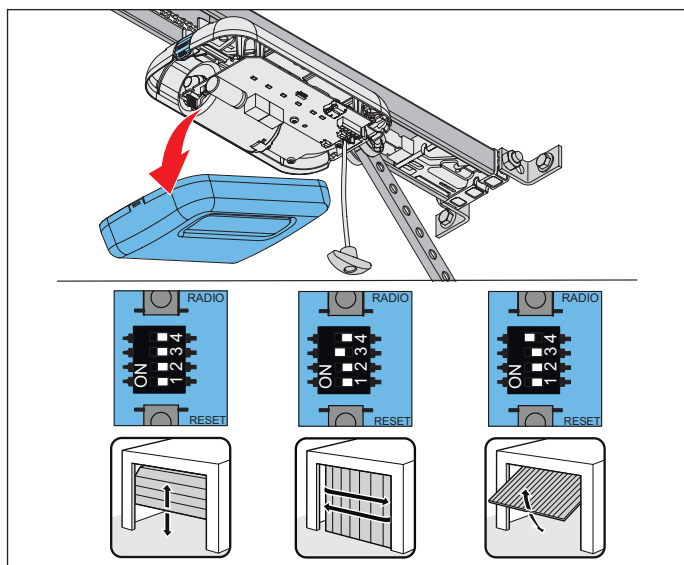
- Podczas uruchamiania:
 - Pozostać w garażu, szczególnie podczas programowania.
 - Wyłączenie napędu nie jest jeszcze dostosowane do bramy i znajduje się w fazie programowania.

9. Uruchomienie

- Programowanie może odbywać się za pośrednictwem pilota lub przycisku zewnętrznego.
- Można również dodatkowo zamontować suwak nastawczy.

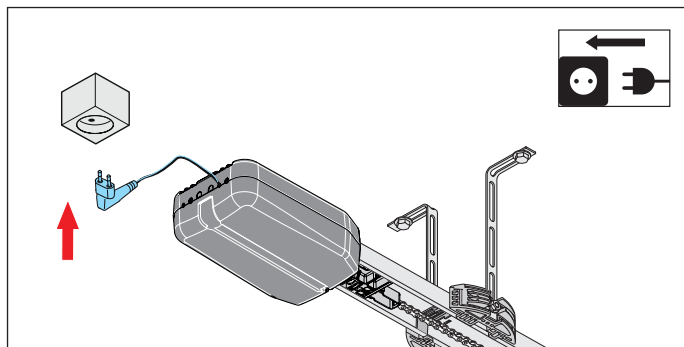
Spełnienie wymagań normy EN 13241-1 zakłada konieczność wyboru typu bramy przed uruchomieniem i ustawienie jej na wózku jezdnym za pomocą mikroprzełącznika.

Mikroprzełączniki na wózku jezdym są ustawione fabrycznie na opcję "OFF", odpowiednio do bram segmentowych. Wózek jezdny dysponuje funkcją automatycznego nastawiania siły. Podczas ruchu bramy "Otwórz" i "Zamknij" wózek jezdny automatycznie odczytuje konieczną siłę i zapisuje ją w pamięci po osiągnięciu pozycji krańcowych.



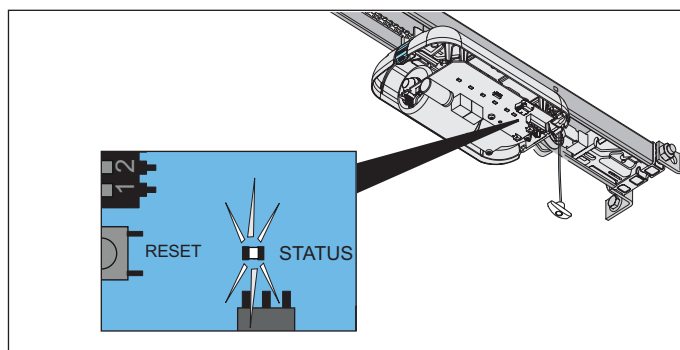
Rys. 1

1. Otworzyć pokrywę wózka jezdym. W zależności od bramy wybrać mikroprzełącznik wózka jezdym.



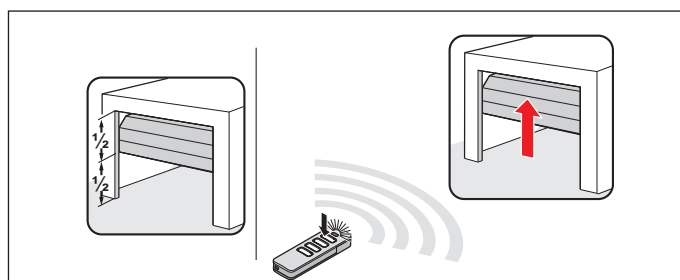
Rys. 2

2. Porównać dostępne napięcie zasilania z wartością podaną na tabliczce znamionowej. Podłączyć napęd do zasilania sieciowego.



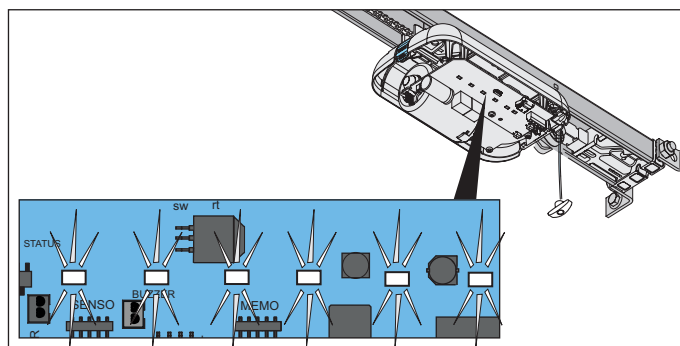
Rys. 2.1

- ⇒ Dioda statusu (Status) wózka jezdym miga na zielono.



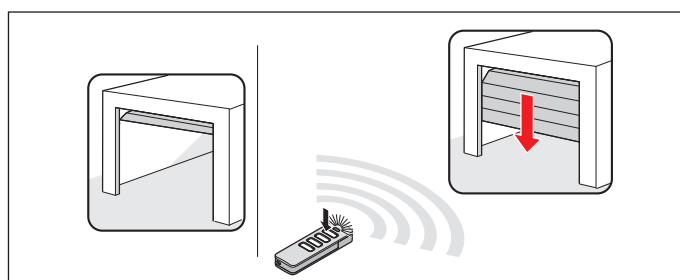
Rys. 3

3. Po podłączeniu napędu do zasilania, pierwszy ruch napędu po impulsie to zawsze brama OTW. **Krótko** nacisnąć przycisk 1 na zaprogramowanym pilocie, patrz również w oddzielnej instrukcji "**Pilot**".
⇒ Wózek jezdny przesuwa się powoli do położenia krańcowego "brama OTW" i wyłącza się **automatycznie** na suwaku nastawczym.



Rys. 3.1

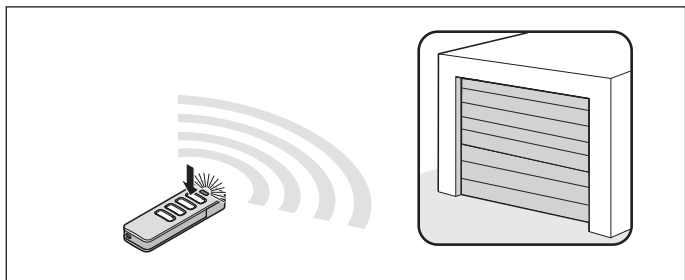
- ⇒ Diody oświetlenia napędu migają.



Rys. 4

9. Uruchomienie

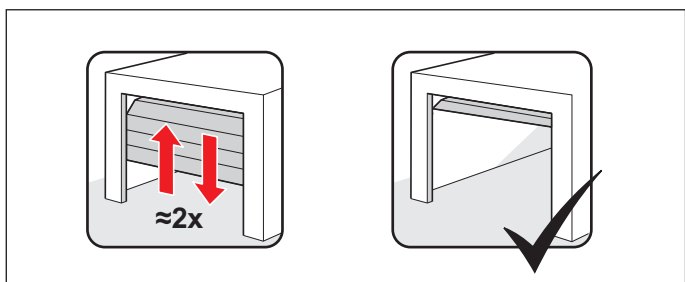
4. Jeszcze raz **krótko** nacisnąć przycisk 1 na pilocie.
 - ⇒ Wózek jezdny przesuwa się powoli w kierunku brama ZAM.
 - ⇒ Diody oświetlenia napędu migają.
Wózek jezdny wyłącza się **automatycznie** po osiągnięciu ustawionej fabrycznie siły zamykania przy położeniu krańcowym brama ZAM.
 - ⇒ Diody oświetlenia napędu migają w odwrotnej kolejności.



Rys. 5

5. **Krótko** (<1 sekundę) nacisnąć przycisk 1 na pilocie, aby zapisać pozycję krańcową.
 - ⇒ Diody oświetlenia napędu migają krótko w szybkiej sekwencji.

Napęd automatycznie rozpoczyna proces samoprogramowania



Rys. 5.1

- ⇒ Wózek jezdny ponownie przesuwa się **automatycznie** w położenie krańcowe brama OTW i programuje wymaganą siłę roboczą.
 - ⇒ Wózek jezdny przesuwa się **automatycznie** w położenie krańcowe brama ZAM. Przy większym ciężarze bramy zaprogramowanie wózka jezdny może wymagać wielokrotnego przesuwu wózka po tym odcinku.
 - ⇒ Wózek jezdny nieznacznie przesuwa się **automatycznie** w kierunku brama OTW, aby zaprogramować bieg łagodny.
 - ⇒ Brama ponownie przesuwa się **automatycznie** w położenie krańcowe brama ZAM.
 - ⇒ Wózek jezdny przesuwa się **automatycznie** w położenie krańcowe brama OTW.
 - ⇒ Diody oświetlenia napędu świecą w sposób **ciągły**.
6. Funkcję odblokowania awaryjnego **należy sprawdzić** w położeniu końcowym brama ZAM. Musi istnieć możliwość odblokowania bramy.

⇒ **Napęd jest zaprogramowany i gotowy do pracy.**



INFORMACJA

- Opór w ruchu bramy powoduje zatrzymanie wózka jezdny. Należy sprawdzić elementy mechaniczne bramy "9.3 Przeprowadzenie uruchomienia manualnego".
- Ew. konieczne jest wyregulowanie położenia krańcowych, patrz rozdział "9.5 Dodatkowa regulacja mechaniczna położenia krańcowych".
- Po montażu napędu należy sprawdzić ustawienie siły, patrz rozdział "12.1 Sprawdzanie rozpoznawania przeszkód".

9.3 Przeprowadzenie uruchomienia manualnego

W przypadku bramy bez nadproża lub bez osłony nadproża programowanie należy przeprowadzić ręcznie. Wykonać punkty 1–3 w rozdziale "9.2 Przeprowadzenie automatycznego uruchomienia" a następnie poniższe czynności:

1. **Krótko** nacisnąć przycisk 1 na pilocie.
 - ⇒ Brama rozpoczyna przesuw w położeniu krańcowym brama ZAM.
2. Zanim brama osiągnie położenie krańcowe brama ZAMKN., jeszcze raz **krótko** nacisnąć przycisk 1 na pilocie.
 - ⇒ Brama zatrzymuje się.
3. Aby uruchomić bramę z położenia końcowego brama ZAM, **nacisnąć i przytrzymać** przycisk 1 na pilocie, aż wózek jezdny **nieznacznie się przesunie**. Zwolnić przycisk 1 na pilocie.
4. Proces ten można powtarzać do momentu osiągnięcia żądanej pozycji krańcowej.
5. Nacisnąć **krótko** (<1 sekundę) przycisk 1 na pilocie, aby zapisać w pamięci położenie krańcowe brama ZAM.
6. Następnie brama jest programowania, patrz rozdział "9.2 Przeprowadzenie automatycznego uruchomienia", ustęp "Napęd automatycznie rozpoczyna proces samoprogramowania".

9.4 Zderzenie z przeszkodą przy procesie programowania siły

Jeżeli podczas pierwszego przesuwu w kierunku brama ZAM nastąpi rozpoznanie przeszkody i nie można zakończyć programowania siły, brama zatrzymuje się.

→ WSKAZÓWKA

- Sprawdzić drogę przesuwu, elementy mechaniczne i napięcie sprężyn oraz wyrównanie masy, aby uniknąć uszkodzeń systemu bramy.

9. Uruchomienie

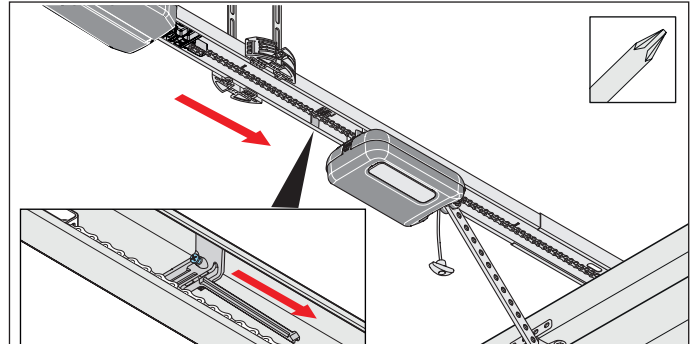
1. **Nacisnąć i przytrzymać** przycisk 1 na pilocie.
⇒ Wózek jezdny **przesuwa się nieznacznie** i przejeżdża aż do osiągnięcia **żądaney pozycji krańcowej** brama ZAM.
2. Zwolnić przycisk 1 na pilocie.
3. **Ustawienie precyzyjne:**
Wcisnąć przycisk 1 na pilocie i przytrzymać, aż wózek jezdny **nieznacznie się przesunie**.
Zwolnić przycisk 1 na pilocie.
- 3.1 Proces ten można powtarzać do momentu osiągnięcia żądanej pozycji krańcowej.
Nacisnąć **krótko** (<1 sekundę) przycisk 1 na pilocie, aby zapisać w pamięci położenie krańcowe brama ZAM.
⇒ Wózek jezdny rozpoczyna **automatyczny** proces programowania siły aż do położenia krańcowego brama OTW.
⇒ Brama rozpoczyna **automatyczny** proces programowania siły aż do położenia krańcowego brama ZAM.

W razie ponownego rozpoznania przeszkody, wózek jezdny zatrzymuje się i nieznacznie wycofuje.

1. **Nacisnąć i przytrzymać** przycisk 1 na pilocie.
⇒ Wózek jezdny uruchamia się bez chwilowego zatrzymania, ponieważ położenie krańcowe bramy jest już zapisane.
⇒ Wózek przesuwany do położenia krańcowego.
2. Zwolnić przycisk 1 na pilocie.
3. **Krótko** nacisnąć przycisk 1 na pilocie.
⇒ **Automatyczne programowanie siły rozpoczyna się ponownie.**
⇒ Po zakończeniu procesu programowania siły wózek jezdny przesuwany się **automatycznie** w położenie krańcowe brama OTW.
⇒ Diody oświetlenia napędu świecą w sposób **ciągły**.
4. Funkcję odblokowania awaryjnego **należy sprawdzić** w położeniu końcowym brama ZAM. Musi istnieć możliwość odblokowania bramy.
⇒ **Napęd jest zaprogramowany i gotowy do pracy.**

9.5 Dodatkowa regulacja mechaniczna położenia krańcowych

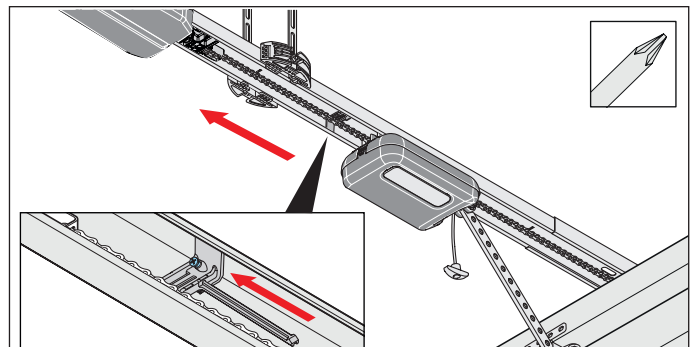
Zwiększanie docisku w położeniu krańcowym brama ZAM



Rys. 1

1. Odkręcić śrubę suwaka nastawczego i przesunąć go kilka milimetrów w kierunku brama ZAM. Ponownie dokręcić śrubę.
2. Funkcję odblokowania awaryjnego **należy sprawdzić** w położeniu końcowym brama ZAM. **Musi** istnieć możliwość odblokowania bramy.

Zmniejszanie docisku w położeniu krańcowym brama ZAM



Rys. 1

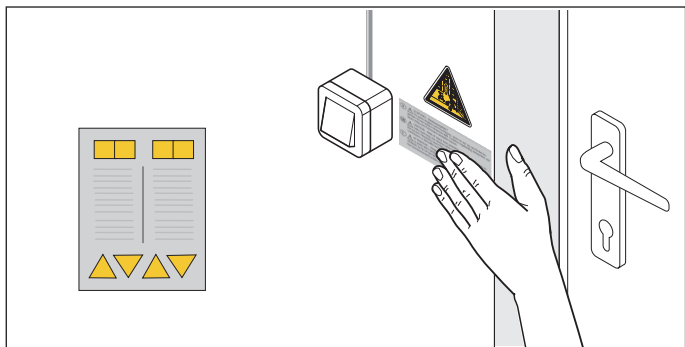
1. Odkręcić śrubę suwaka nastawczego i przesunąć go kilka milimetrów w kierunku brama OTW. Ponownie dokręcić śrubę.

→ WSKAZÓWKA

- Nie dosuwać bramy całkowicie do ogranicznika mechanicznego. W przeciwnym razie napęd dociągnie bramę do ogranicznika mechanicznego. W wyniku tego brama może się naprężyć i mogą wystąpić uszkodzenia.
Należy zachować odstęp ok. 30 mm.

9. Uruchomienie

9.6 Mocowanie tabliczki informacyjnej i tabliczek ostrzegawczych



Rys. 1.1 Przymocowanie naklejki w pobliżu stacjonarnego mechanizmu regulacyjnego lub sterowniczego

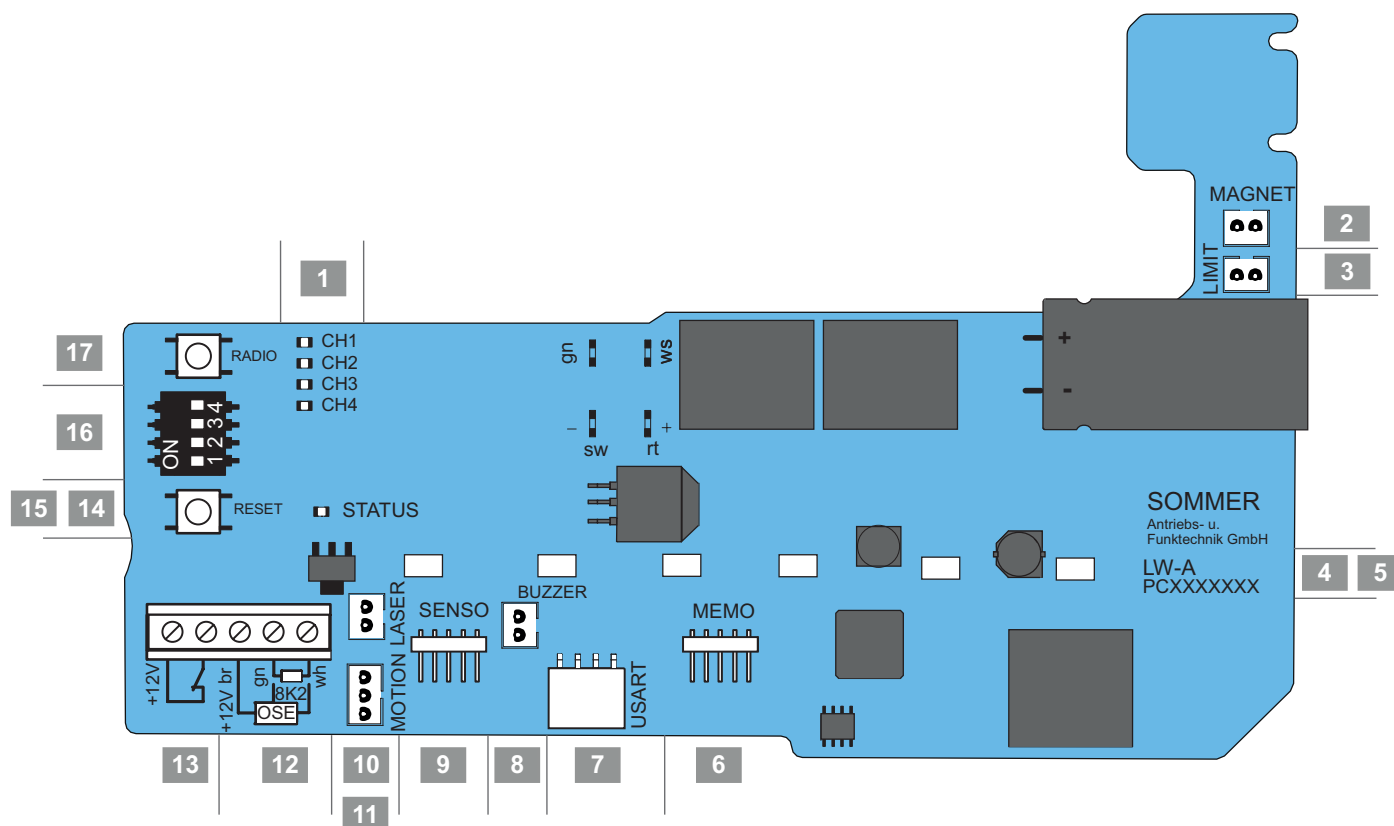


Rys. 1.2 Naklejanie naklejki na skrzydle bramy

1. Umieścić tabliczki ostrzegawcze i tabliczkę informacyjną na oczyszczonym i odtłuszczonym miejscu:
 - z dala od elementów ruchomych,
 - w pobliżu stacjonarnego mechanizmu regulacyjnego lub sterowniczego,
 - na wysokości wzroku w dobrze widocznym miejscu na skrzydle bramy.
2. Przeprowadzić rozpoznawanie przeszkód, patrz rozdział "**12.1 Sprawdzanie rozpoznawania przeszkód**".
⇒ **Uruchamianie jest zakończone.**

10. Przyłącza i funkcje specjalne wózka jezdnego

10.1 Płytkę z obwodem drukowanym wózka jezdnego



Rys. Płytkę z obwodem drukowanym wózka jezdnego wersja pełna*

Przegląd możliwości podłączenia

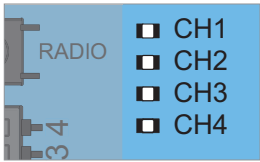
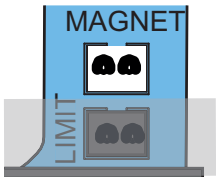
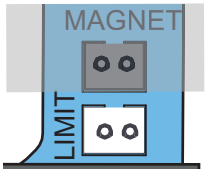

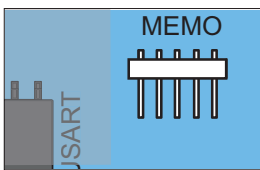
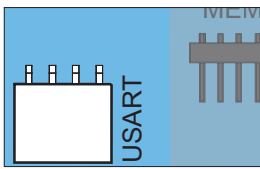
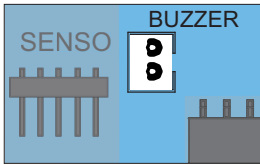
1	Dioda, CH 1–4, czerwona Wskaźnik kanału radiowego	10	Gniazdo LASER*, białe, 2-bieg. Przyłącze lasera pozycji parkowania
2	Gniazdo MAGNET*, zielone, 2-bieg. Przyłącze Lock	11	Gniazdo MOTION*, białe, 3-bieg. Przyłącze czujnika ruchu
3	Gniazdo LIMIT, niebieskie, 2-bieg. Przyłącze wyłącznika krańcowego (OTW.)	12.1	Przyłącze do stykowej listwy zabezpieczającej 8k2*
4	Oznaczenie płytki z obwodem drukowanym	12.2	Przyłącze do stykowej listwy zabezpieczającej OSE*
5	Diody, oświetlenie napędu	13	Przyłącze zabezpieczenia drzwi przejściowych bezpotencjałowe
6	Gniazdo MEMO* Przyłącze Memo	12/13	Przyłącze DC12 V, maks.100 mA
7	Gniazdo USART Interfejs	14	Dioda statusu (Status), zielona
8	Gniazdo BUZZER*, czarne, 2-bieg. Przyłącze dźwiękowej sygnalizacji ostrzegawczej i alarmowej	15	Przycisk Reset, zielony
9	Gniazdo SENSO* Przyłącze Senso	16	Mikroprzełącznik
		17	Przycisk Radio (łączność radiowa), czerwony

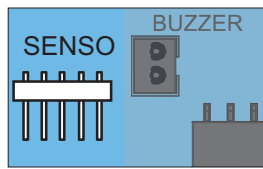
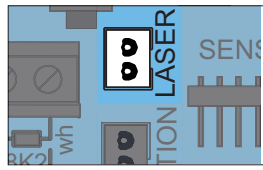
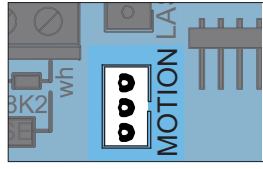
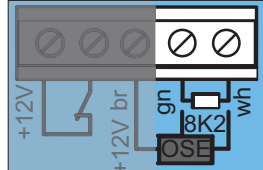
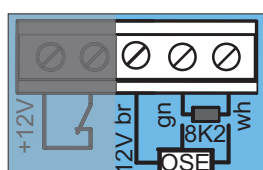
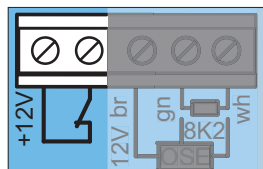
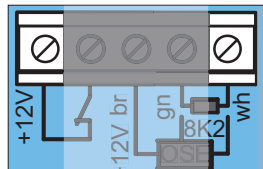
* Wersja wykonania może się różnić zależnie od typu. W związku z tym zastosowanie mogą znaleźć różne akcesoria.

Schemat połączeń znajduje się w rozdziale "18. Schematy połączeń i funkcje mikroprzełączników napędu base/base+".

10. Przyłącza i funkcje specjalne wózka jezdnego

10.2 Możliwości podłączenia na wózku

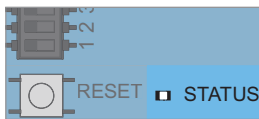
Fragment płytki z obwodem drukowanym	Funkcja/ przykład zastosowania
1 Kanał radiowy, CH 1–4, rot 	
2 Gniazdo MAGNET*, zielone, 2-bieg. 	Przyłącze Lock Elektromagnes blokujący
3 Gniazdo Limit, niebieskie, 2-bieg. 	
4 Oznaczenie płytki z obwodem drukowanym	
5 Oświetlenie napędu, 6 LED 	
6 Gniazdo MEMO* 	Przyłącze Memo Rozszerzenie pamięci dla 450 poleceń nadawczych
7 Gniazdo USART 	Przyłącze np. modułu Automatyzacja budynku
8 Gniazdo BUZZER*, czarne, 2-bieg. 	Przyłącze dźwiękowej sygnalizacji ostrzegawczej i alarmowej

Fragment płytki z obwodem drukowanym	Funkcja/ przykład zastosowania
9 Gniazdo SENS0* 	Przyłącze Senso Czujnik wilgoci
10 Gniazdo LASER*, białe, 2-bieg. 	Przyłącze lasera pozycji parkowania
11 Gniazdo MOTION*, białe, 3-bieg. 	Przyłącze czujnika ruchu
12.1 Przyłącze 8k2* 	
12.2 Przyłącze OSE* 	+12 V = br OSE = ziel GND = wh
13 Przyłącze zabezpieczenia drzwi przejściowych* 	(wyłącznik drzwi przejściowych, styk kontaktronowy itd.) bezpotencjałowy Żądanie aktywacji styku (DC 12 V, 10 mA) zestyk rozwierny
12/ 13 Wyjcie przyłącza DC 12 V* 	maks. 100 mA +12 V GND = wh Zasilanie napięciem dla akcesoriów opcjonalnych, zależnie od wybranej opcji skaner odcisków palców lub oświetlenie zewnętrzne

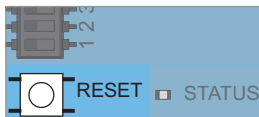
10. Przyłącza i funkcje specjalne wózka jezdnego

Fragment płytki z obwodem drukowanym Funkcja/ przykład zastosowania

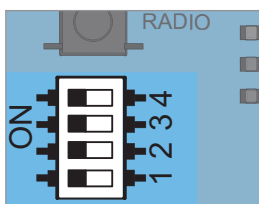
14 Dioda statusu (Status), zielona



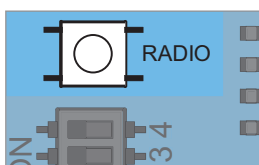
15 Przycisk Reset, zielony



16 Mikroprzełącznik



17 Przycisk Radio (łączność radiowa), czerwony



* Wersja wykonania może się różnić zależnie od typu. W związku z tym zastosowanie mogą znaleźć różne akcesoria.

⚠ NIEBEZPIECZEŃSTWO



Niebezpieczeństwo związane z elektrycznością!

W przypadku kontaktu z elementami przewodzącymi napięcie, można doznać groźnego porażenia prądem. Skutkiem może być wstrząs elektryczny, oparzenia lub śmierć.

- ▶ Prace przy elementach elektrycznych mogą wykonywać wyłącznie **wykwalifikowani elektrycy**.
- ▶ Przed pracami przy napędzie należy odłączyć go od zasilania, nawet jeżeli podłącza się akcesoria.
- ▶ Jeżeli podłączony jest akumulator, należy odłączyć go od sterownika.
- ▶ sprawdzić, czy napęd nie znajduje się pod napięciem.
- ▶ Zabezpieczyć go przed ponownym włączeniem.

➔ WSKAZÓWKA

- Do ustawiania mikroprzełączników nie wolno stosować metalowych przedmiotów, w przeciwnym razie może dojść do uszkodzeń mikroprzełączników lub płytki. Przy ustawianiu mikroprzełączników należy posłużyć się odpowiednim narzędziem, np. płaskim przedmiotem z tworzywa sztucznego.

10.3 Redukcja natężenia światła diod

⚠ OSTRZEŻENIE



Niebezpieczeństwo na skutek promieniowania optycznego!

Długotrwałe wpatrywanie się z bliskiej odległości w diodę LED może skutkować oślepieniem. Może dojść do krótkotrwałego, znacznego ograniczenia zdolności widzenia. Grozi to wypadkiem skutkującym poważnymi lub śmiertelnymi obrażeniami.

- ▶ Nie wolno spoglądać bezpośrednio w diodę LED.

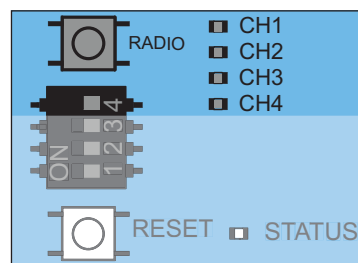
Podczas prac nastawczych przy wózku jezdnym istnieje możliwość redukcji natężenia światła diod oświetlających napęd.

1. Krótco nacisnąć przycisk Radio lub Reset.
⇒ Natężenia światła diod jest zredukowane.

10.4 Objaśnienia do kanałów radiowych

LED	Kanał radiowy	Ustawienie/funkcja
1	CH 1	Tryb impulsowy
2	CH 2	Otwieranie częściowe lub funkcja oświetlenia
3	CH 3	Zdefiniowane OTW
4	CH 4	Zdefiniowane ZAM

10.5 Programowanie pilota



Rys. 1



INFORMACJA

- Jeżeli w ciągu 30 sekund po naciśnięciu przycisku Radio nie zostanie wysłane żadne polecenie nadawcze, odbiornik radiowy przełączy się na tryb normalny.

1. Wybrać żądany kanał radiowy kilkakrotnie naciskając przycisk Radio.

LED	1 x	2 x	3 x	4 x
CH 1				
CH 2				
CH 3				
CH 4				

10. Przyłącza i funkcje specjalne wózka jezdnego

- Nacisnąć żądany przycisk na pilocie i przytrzymać, aż poprzednio wybrana dioda (CH 1, CH 2, CH 3 lub CH 4) zgaśnie.
⇒ **Dioda gaśnie – programowanie zakończone.**
⇒ Pilot przesłał kod radiowy do odbiornika.
- Aby zaprogramować dalsze piloty, należy powtórzyć wyżej opisane kroki.

Po wykorzystaniu wszystkich miejsc w pamięci łącznie dostępnych jest 40 poleceń pilota dla wszystkich kanałów. Jeżeli zostanie podjęta próba zaprogramowania dodatkowych pilotów, migają czerwone diody kanałów radiowych CH 1–4. W razie zapotrzebowania na większą ilość miejsc w pamięci patrz rozdział "10.6 Informacje na temat Memo".

10.6 Informacje na temat Memo

Opcjonalny element wyposażenia dodatkowego Memo umożliwia rozszerzenie pamięci do 450 poleceń pilota. Po podłączeniu Memo wszystkie dostępne piloty zostają przeniesione do niego z pamięci wewnętrznej i tam zapisane. Pamięć Memo należy podłączyć do sterownika. W pamięci wewnętrznej nie ma żadnych zapisanych pilotów. Nie ma możliwości przeniesienia zapisanych pilotów z pamięci Memo z powrotem do pamięci wewnętrznej. Istnieje możliwość usunięcia wszystkich kanałów radiowych łącznie z pamięcią Memo; patrz rozdział "10.11 Usuwanie wszystkich kanałów radiowych z odbiornika".



INFORMACJA

- Wyczyścić wcześniej zapisaną pamięć Memo tylko w nowym napędzie.
- W przeciwnym razie wszystkie zapisane piloty napędu zostaną usunięte i będą wymagały ponownego zaprogramowania.

10.7 Przerwanie trybu programowania

- Wielokrotnie naciskać przycisk Radio do momentu, aż wszystkie diody zgasną, lub przez 30 sekund nie dokonywać żadnych wprowadzeń.
⇒ Tryb programowania jest przerwany.

10.8 Usuwanie przycisku pilota z kanału radiowego

- Wybrać żądany kanał radiowy kilkakrotnie naciskając przycisk Radio.
Nacisnąć przycisk Radio i przytrzymać przez 15 sekund.

LED	1 x	2 x	3 x	4 x
CH 1				
CH 2				
CH 3				

LED	1 x	2 x	3 x	4 x
CH 4				

- Po 15 sekundach dioda zaczyna świecić.
 - Zwolnić przycisk Radio.
⇒ Odbiornik radiowy znajduje się teraz w trybie usuwania.
 - Nacisnąć przycisk pilota, którego polecenie ma ulec wykasowaniu w kanale radiowym.
⇒ Dioda gaśnie.
⇒ Proces usuwania jest zakończony.
- W razie potrzeby powtórzyć proces dla kolejnych przycisków.

10.9 Usuwanie wszystkich pilotów z odbiornika radiowego

- Nacisnąć przycisk Radio i przytrzymać przez 20 sekund.
⇒ Po 15 sekundach dioda zaczyna świecić.
⇒ Po kolejnych 5 sekundach sekwencja zmienia się na miganie.
- Zwolnić przycisk Radio.
⇒ Odbiornik radiowy znajduje się teraz w trybie usuwania.
- Nacisnąć dowolny przycisk pilota, który ma zostać usunięty.**
⇒ Odbiornik radiowy znajduje się teraz w trybie usuwania.
⇒ Dioda gaśnie.
⇒ Proces kasowania jest zakończony.
⇒ Pilot zostanie usunięty z odbiornika radiowego.

W razie potrzeby powtórzyć proces dla kolejnych pilotów.

10.10 Usuwanie kanału radiowego z odbiornika

- Wybrać żądany kanał radiowy kilkakrotnie naciskając przycisk Radio.
Nacisnąć przycisk Radio i przytrzymać przez 25 sekund.

LED	1 x	2 x	3 x	4 x
CH 1				
CH 2				
CH 3				
CH 4				

- Po 15 sekundach dioda zaczyna świecić.
- Po kolejnych 5 sekundach sekwencja zmienia się na miganie.
- Po kolejnych 5 sekundach świeci dioda wybranego kanału radiowego.

10. Przyłącza i funkcje specjalne wózka jeźdźnego

2. Zwolnić przycisk Radio.
 - ⇒ Proces usuwania jest zakończony.
 - ⇒ Na wybranym kanale radiowym wszystkie zaprogramowane piloty są usunięte z odbiornika radiowego.

10.11 Usuwanie wszystkich kanałów radiowych z odbiornika

1. Nacisnąć przycisk Radio i przytrzymać przez 30 sekund.
 - ⇒ Po 15 sekundach dioda zaczyna świecić.
 - ⇒ Po kolejnych 5 sekundach sekwencja zmienia się na miganie.
 - ⇒ Po kolejnych 5 sekundach świeci dioda wybranego kanału radiowego.
 - ⇒ Po kolejnych 5 sekundach świecą wszystkie diody.
2. Zwolnić przycisk Radio.
 - ⇒ Po 5 sekundach wszystkie diody gasną.
 - ⇒ **Wszystkie zaprogramowane piloty zostaną usunięte z odbiornika radiowego.**
 - ⇒ **Odbiornik jest pusty, również wtedy, gdy podłączona jest pamięć Memo.**

10.12 Programowanie drugiego pilota drogą radiową (HFL)

Wymogi w przypadku programowania drogą radiową

W odbiorniku radiowym musi być już zaprogramowany jeden pilot. Stosowane piloty muszą być identyczne.

Przykładowo model Pearl może być zaprogramowany tylko na model Pearl, a Pearl Vibe na Pearl Vibe.

W przypadku programowanego pilota (B) stosowane jest przyporządkowanie funkcji przycisków pilota (A), który zdalnie przełączył odbiornik sygnałów radiowych na tryb uczenia.

Już zaprogramowany pilot oraz nowo programowany pilot muszą znajdować się w zasięgu odbiornika radiowego.

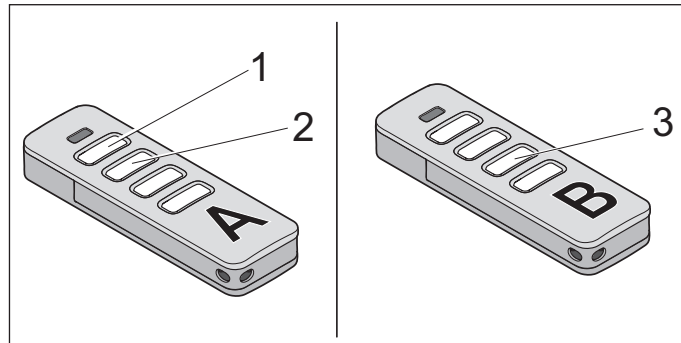
Przykład:

1. Przycisk 1 został zaprogramowany z pilota (A) na kanał radiowy 1, a przycisk 2 na kanał radiowy 2.
 - ⇒ Nowo zaprogramowany nadajnik (B) przejmuje przyporządkowanie funkcji przycisków nadajnika (A): Przycisk 1 na kanale radiowym CH 1, przycisk 2 na kanale radiowym CH 2.

Ograniczenia

Poniższe ustawienia **nie są** możliwe:

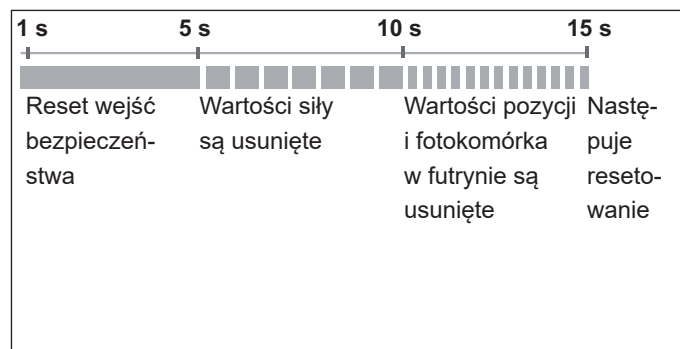
- Funkcja ta nie jest dostępna w przypadku nadajnika Pearl Twin.
- Ukierunkowane programowanie wybranego klawisza nadajnika w kanale radiowym.



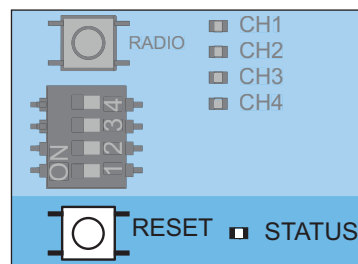
Rys. 1

1. Nacisnąć przycisk 1 i 2 zaprogramowanego pilota (A) i przytrzymać przez 3–5 sekund do chwili mignięcia diody na pilocie.
 - ⇒ Diody oświetlenia napędu migają.
2. Zwolnić przyciski 1 i 2 pilota (A).
 - ⇒ Jeżeli w ciągu kolejnych 30 sekund **nie zostanie przesłane żadne** polecenie radiowe, odbiornik przełączy się na tryb normalny
3. Nacisnąć dowolny przycisk np. (3) na nowo programowanym pilocie (B).
 - ⇒ Diody oświetlenia napędu świecą w sposób ciągły.
 - ⇒ Programowanie drugiego pilota.

10.13 Przeprowadzenie resetu



Rys. Przegląd sekwencji czasowej diod stanu (Status) na wózku jeźdźnym po naciśnięciu zielonego przycisku Reset



Rys. 1

10. Przyłącza i funkcje specjalne wózka jezdnyego



INFORMACJA

- Aby przywrócić ustawienie fabryczne wszystkich parametrów, wymagany jest moduł SOMlink oraz urządzenie obsługujące sieć WLAN.
- Mikroprzełączniki można ustawiać tylko ręcznie.

Reset urządzeń bezpieczeństwa

1. Nacisnąć zielony przycisk Reset przez 1 sekundę.
 - ⇒ Reset podłączonych urządzeń bezpieczeństwa.
 - ⇒ Wykryte zostają urządzenia bezpieczeństwa zamocowane w późniejszym czasie.

Usuwanie wartości siły

1. Nacisnąć zielony przycisk Reset na wózku jezdnyim i przytrzymać przez 5 sekund do momentu, aż zielona dioda stanu (Status) zacznie powoli migać.
 - ⇒ Wartości siły są usunięte.

Usuwanie wartości siły i pozycji

1. Nacisnąć zielony przycisk Reset na wózku jezdnyim i przytrzymać przez 10 sekund do momentu, aż zielona dioda stanu (Status) zacznie szybko migać.
 - ⇒ Wartości siły i pozycji są usunięte.
 - ⇒ Fotokomórka ościeżnicowa usunięta.

Resetowanie

1. Nacisnąć zielony przycisk Reset na wózku jezdnyim i przytrzymać go przez 15 sekund do momentu, aż zielona dioda stanu zgaśnie.
 - ⇒ Następuje resetowanie.

10.14 Ustawienie mikroprzełączników na wózku jezdnyim

Mikroprzełączniki na wózku jezdnyim służą do ustawiania funkcji specjalnych. Spełnienie wymagań normy EN 13241-1 zakłada konieczność wyboru typu bramy przed uruchomieniem i ustawienie jej na wózku jezdnyim za pomocą mikroprzełącznika. Mikroprzełączniki są ustawione fabrycznie na opcję "OFF", odpowiednio do bram segmentowych.

Mikroprzełączniki wózka jezdnyego	ON	OFF
1	<ul style="list-style-type: none"> • Funkcja zamykania automatycznego aktywna 	<ul style="list-style-type: none"> • Funkcja zamykania automatycznego nieaktywna
2	<ul style="list-style-type: none"> • Funkcja otwierania częściowego aktywna/ funkcja oświetlenia nieaktywna 	<ul style="list-style-type: none"> • Funkcja otwierania częściowego nieaktywna/ funkcja oświetlenia aktywna

Mikroprzełączniki wózka jezdnyego

Mikroprzełączniki wózka jezdnyego	ON	OFF
3+4	<ul style="list-style-type: none"> • Bez funkcji 	
3		
4		

10.15 Ustawianie zamykania automatycznego – definiowanie wartości podstawowych

Jeśli automatyczne zamykanie jest aktywne, brama otwiera się wskutek działania impulsu. Brama przesuwa się automatycznie w położenie krańcowe "brama OTW". Po upływie czasu otwarcia brama zamyka się automatycznie. W ustawieniu fabrycznym, przy aktywnej funkcji zamykania automatycznego brama zamyka się automatycznie także z pozycji otwierania częściowego.

⚠ OSTRZEŻENIE



Niebezpieczeństwo obrażeń przy automatycznym zamykaniu!

- Zamykające się automatycznie bramy mogą spowodować obrażenia osób lub zwierząt znajdujących się w obszarze ich ruchu podczas zamykania. Grozi to odniesieniem ciężkich lub śmiertelnych obrażeń.
- ▶ Stale obserwować bramę będącą w ruchu.
 - ▶ W obszarze ruchu bramy nie mogą przebywać ludzie ani zwierzęta.
 - ▶ Nigdy nie wkładać rąk w poruszającą się bramę lub poruszające się elementy. W szczególności nie wolno wkładać dłoni w obszar uchwytu stropowego lub ramienia przesuwanego.
 - ▶ Przez bramę należy przejeżdżać dopiero po jej całkowitym otwarciu.



WSKAZÓWKA

- Przedmioty pozostawione w obszarze ruchu bramy niebędącej w zasięgu wzroku mogą zostać zakleszczone i uszkodzone na skutek włączenia napędu. W obszarze ruchu bramy nie wolno pozostawiać żadnych przedmiotów.

10. Przyłącza i funkcje specjalne wózka jezdnego

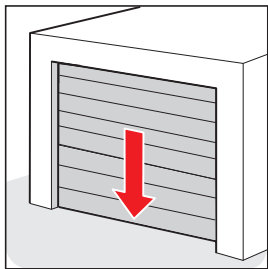


INFORMACJA

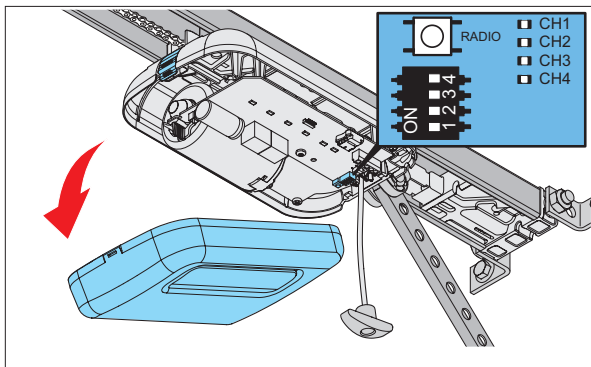
- Gdy brama napotyka na przeszkodę, następuje jej automatyczne otwarcie.
- W trybie pracy z automatycznym zamykaniem przestrzegać normy EN 12453: 2017 (Plc). Jest to wymagane ustawowo. W krajach pozaeuropejskich należy przestrzegać przepisów krajowych.
- Należy podłączyć fotokomórkę. Mostkowanie wejść bezpieczeństwa za pomocą mostków drucianych jest niedopuszczalne.

1. Zamknąć bramę.
2. Ustawić mikroprzełącznik 1 w pozycji "ON".
3. Wstępnie ustawiony czas otwarcia bramy wynosi 60 sekund. W ciągu 60 sekund czas otwarcia bramy naliczany od nowa po każdym kolejnym poleceniu. Po naciśnięciu przycisku 1 na nadajniku brama przechodzi do pozycji OTWA. Przesuwu bramy nie da się zatrzymać za pomocą pilota.
4. Po upływie 60 sekund brama zamyka się automatycznie. Zamknięcie bramy można przerwać, wysyłając polecenie z pilota.
⇒ Brama otwiera się całkowicie po zmianie kierunku.
5. Po upływie 60 sekund brama rozpoczyna ponownie ruch zamykania.
⇒ Brama ZAM.

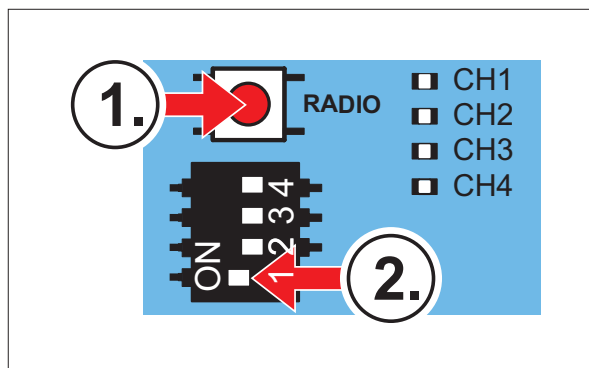
10.16 Ręczne ustawianie czasu otwarcia bramy



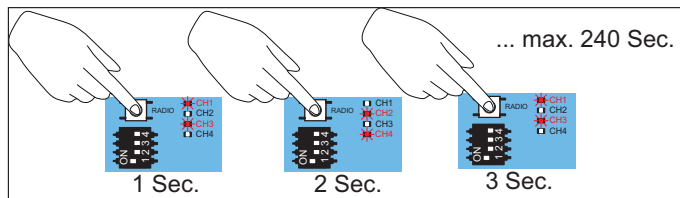
1. Zamknąć bramę.



2. Zdjąć osłonę wózka.



3. Najpierw naciśnąć i przytrzymać przycisk RADIO. W tym czasie ustawić mikroprzełącznik 1 w pozycji "ON".
⇒ Diody LED CH1 + CH3 oraz CH2 + CH4 świecą się parami na przemian przez jedną sekundę. Przy każdej zmianie czas otwarcia bramy przedłuża się o jedną sekundę.



4. Obliczyć czas otwarcia bramy na podstawie liczby zmian świecenia diod LED. Po osiągnięciu żądanego czasu zwolnić przycisk RADIO.

10. Przyłącza i funkcje specjalne wózka jezdnyego

10.17 Ustawianie funkcji oświetlenia

Oświetlenie napędu na wózku jezdnyego można oddzielnie włączać i wyłączać za pomocą kanału radiowego CH 2. Funkcja jest ustawiona fabrycznie.

Zaprogramować żądany przycisk pilota na kanał radiowy CH 2.

Mikroprzełącznik 2 jest ustawiony fabrycznie na opcję OFF, a zatem funkcja oświetlenia jest włączona.

Można korzystać z funkcji oświetlenia lub otwierania częściowego.

1. Ustawić mikroprzełącznik 2 na wózku jezdnyego w pozycji OFF.
2. Wybrać kanał radiowy CH 2, kilkakrotnie naciskając przycisk Radio. Zaprogramować funkcję oświetlenia na żądanym przycisku pilota.

⇒ Funkcja oświetlenia jest do dyspozycji.

Oświetlenie napędu można teraz włączać i wyłączać za pomocą odpowiedniego przycisku pilota.

Dodatkowe moduły oświetleniowe i funkcje są dostępne za pośrednictwem elementów dodatkowych **Lumi+**

oraz **przełącznika**.

Równolegle do oświetlenia napędu przy impulsie "Start" włączają się **Lumi+** oraz **przełącznik**. Fabrycznie ustawiony czas świecenia wynosi 180 sekund. Jeżeli funkcja oświetlenia została włączona za pośrednictwem kanału radiowego CH 2, oświetlenie napędu, **Lumi+** oraz **przełącznik** można także włączać i wyłączać oddzielnie. Nie aktywuje to polecenia ruchu. Po 60 minutach następuje automatyczne wyłączenie **Lumi+** lub **przełącznika**.

10.18 Ustawianie otwierania częściowego

Funkcja ta umożliwia wybór potrzebnego otwierania częściowego bramy. Brama nie otwiera się wtedy całkowicie, lecz do wybranego położenia. Można korzystać z funkcji oświetlenia lub otwierania częściowego.

Przykład:

Boczna brama segmentowa może zostać otwarta w celu przejścia osób. Otwieranie częściowe można aktywować zdalnie lub za pomocą przycisku 2, patrz rozdział "11.4 Przycisk 2 do otwierania częściowego".

INFORMACJA



• Ustawione otwieranie częściowe można uzyskać z każdej pozycji bramy.

1. Całkowicie zamknąć bramę aż do położenia krańcowego brama ZAM.
2. Kilkakrotnie naciskając przycisk Radio, wybrać kanał radiowy CH 2 i zaprogramować funkcję otwierania częściowego na żądanym przycisku pilota.
3. Ustawić mikroprzełącznik 2 na wózku jezdnyego w pozycji ON.
4. Nacisnąć żądany przycisk na pilocie dla funkcji otwierania częściowego.

⇒ Brama przesuwa się w kierunku brama OTW.

5. Po osiągnięciu żądanej pozycji dla otwierania częściowego ponownie nacisnąć przycisk na pilocie.
⇒ Brama zatrzymuje się w żądanej pozycji.

10.19 Usuwanie otwierania częściowego

1. Ustawić mikroprzełącznik 2 na wózku jezdnyego w pozycji OFF.
2. Całkowicie otworzyć bramę aż do położenia krańcowego brama OTW.
⇒ Otwieranie częściowe jest usunięte.

Aby zaprogramować nową pozycję, patrz rozdział "10.18 Ustawianie otwierania częściowego".

10.20 Zabezpieczenie drzwi przejściowych

Zabezpieczenie drzwi przejściowych zapobiega eksploatacji bramy przy otwartych drzwiach przejściowych.

Zabezpieczenie drzwi przesuwanych firmy SOMMER spełnia wymagania normy EN 12453: 2017 (Plc).

Można montować jedynie wyłączniki drzwi przejściowych firmy SOMMER, nr art. S11474-0001.

1. Zabezpieczenie to należy zamontować w taki sposób, aby łącznik skutecznie wykrywał otwarte drzwi. Zabezpieczenia drzwi przejściowych nie wolno montować po stronie zawiasów.
2. Podłączyć zabezpieczenie drzwi przejściowych do zacisku na wózku jezdnyego. Żądanie aktywacji styku następuje przy DC 12 V 10 mA. Zestyk rozwierny jest bezpotencjałowy.
3. Sprawdzić działanie.

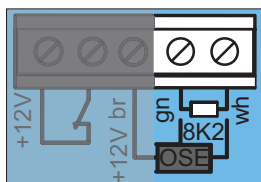


INFORMACJA

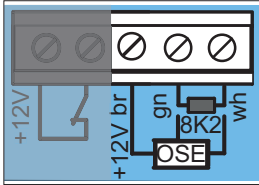
• Jeżeli przy otwartych drzwiach przejściowych sterownik otrzyma nowe polecenie, zapalone diody oświetlenia napędu zaczynają migać.

10.21 Podłączanie stykowej listwy zabezpieczającej

Można zastosować OSE (optoelektroniczną stykową listwę zabezpieczającą) lub 8k2 (elektryczną stykową listwę zabezpieczającą). Podczas uruchamiania sterownik rozpoznaje automatycznie zastosowany wariant i odpowiednio się ustawia. W przypadku montażu stykowej listwy zabezpieczającej w już zaprogramowanej instalacji konieczny jest reset sterownika, patrz rozdział "10.13 Przeprowadzenie resetu". Stykowa listwa zabezpieczająca działa tylko w kierunku Zamykanie ustawionym fabrycznie. Kierunek działania można zmieniać za pomocą SOMlink.

Zacisk przyłączeniowy	8k2
	gn wh

10. Przyłącza i funkcje specjalne wózka jezdnego

Zacisk przyłączeniowy	OSE
	+12 V = br OSE = ziel GND = wh

Stykowa listwa zabezpieczająca w kierunku zamykania bramy

zostanie uruchomiona:

- ⇒ Napęd zatrzymuje się i otwiera częściowo bramę.
- ⇒ Przeszkoda jest odblokowywana.



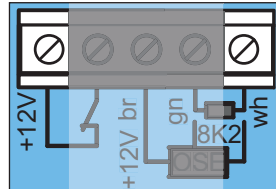
INFORMACJA

- W automatycznym trybie pracy napęd zatrzymuje się i całkowicie otwiera drzwi. Po upływie czasu otwarcia brama zamyka się automatycznie. Jeżeli brama podczas przesuwu ponownie wykryje przeszkodę, napęd zatrzymuje się i przesuwa się w odwrotnym kierunku, aż do osiągnięcia położenia krańcowego otwarcia. W tej pozycji brama zatrzymuje się i automatyczne zamykanie zostaje przerwane. Dopiero po poleceniu rozpoczyna się czas otwarcia bramy. Następnie brama zostaje ponownie automatycznie zamknięta.

10.22 Wyjście 12 V

Używanie wyjścia 12 V jest uzależnione od wersji wykonania płytki z obwodem drukowanym wózka jezdnego.

Wyjście to można wykorzystać do zasilania elektrycznego akcesoriów zewnętrznych. Wyjście 12 V zależnie od wyboru może być używane w dwóch trybach pracy. Dostępne jest w tym celu DC 12 V maks. 100 mA.



Rys. Wyjście 12 V

Tryb pracy 1 (ustawiony fabrycznie)

Zasilanie elektryczne odbiorników zewnętrznych, np. skanera odcisku palca zamontowanego w skrzydle bramy. Ten tryb pracy wymaga wyłączenia trybu oszczędzania energii. W tym celu ustawić mikroprzełącznik 3 na sterowniku stropowym w pozycji ON, patrz rozdział "13.5 Tryb energooszczędny".

Tryb pracy 2 (oświetlenie zewnętrzne)

W tym trybie pracy można podłączyć i włączyć oświetlenie zewnętrzne poprzez kanał radiowy CH 2, np. oświetlenie za pomocą diod LED. Dzięki tej funkcji oświetlenie napędu świeci się ze zmniejszoną jasnością. W trybie pracy "Oświetlenie zewnętrzne" nie można używać urządzenia bezpieczeństwa OSE/8k2 na wózku jezdnym.

10.23 SOMlink

SOMlink to połączenie urządzenia pomocniczego i aplikacji sieciowej. Z uwagi na to, że wartości dotyczące bezpieczeństwa również ulegają zmianie, tylko **wykwalfikowani pracownicy** mogą nabyć SOMlink. Dzięki SOMlink **wyłącznie wykwalfikowani pracownicy** mogą zmieniać szereg funkcji i ustawień napędu bramy. Są to np. wartości prędkości i siły, parametry eksploatacyjne oraz wiele innych, wygodnych funkcji. Wszystkie zmiany ustawień za pomocą SOMlink są protokolowane.

Wersję demonstracyjną aplikacji sieciowej można pobrać pod adresem:

http://www.sommer-projects.de/gta_app/#home



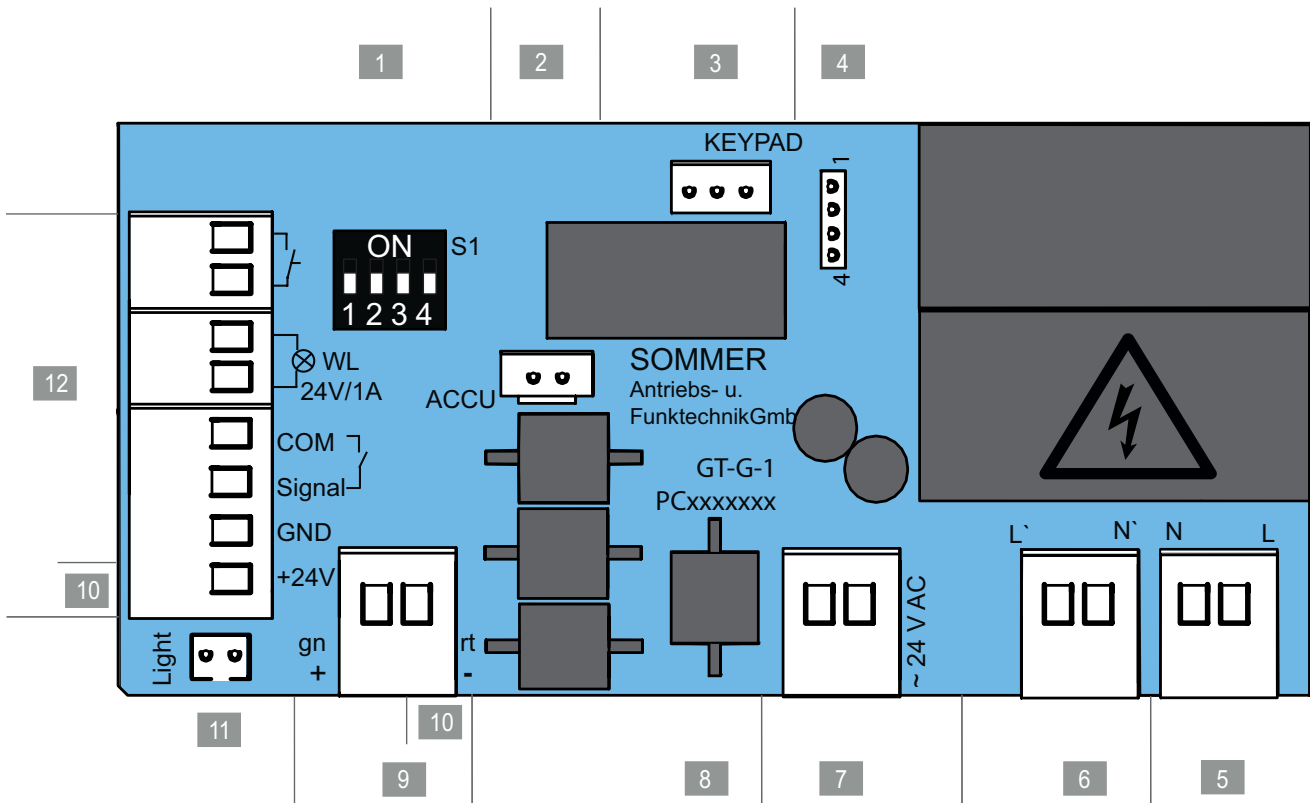
INFORMACJA



- Aby przywrócić ustawienie fabryczne wszystkich parametrów, wymagany jest moduł SOMlink oraz urządzenie obsługujące sieć WLAN.
- Mikroprzełączniki można ustawiać tylko ręcznie.

11. Przyłącza i funkcje specjalne sterownika stropowego

11.1 Płytki sterownika stropowego



Rys. Płytki z obwodem drukowanym wózka jeźdzącego, wersja pełna*

Przegląd możliwości podłączenia do sterownika stropowego

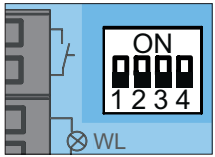
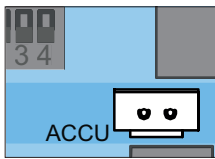
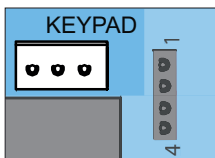
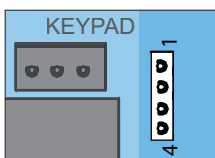
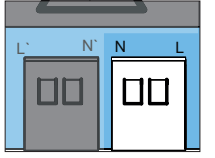
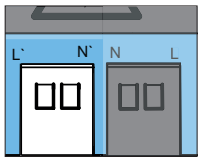
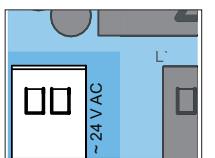

1	Mikroprzełącznik	7	Zacisk przyłączeniowy, 2-bieg. Strona wtórna transformatora AC 24 V
2	Gniazdo ACCU Przyłącze akumulatora	8	Oznaczenie płytki z obwodem drukowanym
3	Gniazdo, KEYPAD, czarne Przyłącze Conex	9	Zacisk przyłączeniowy, 2-bieg. Łączuch (rt) i szyna (gn), DC 24 V
4	Gniazdo Przyłącze przekaźnika, wyjście OC	10	Zacisk przyłączeniowy akcesoriów zewnętrznych DC +24 V, GND = rt
5	Zacisk przyłączeniowy, 2-bieg.	11	Gniazdo Lumi+, białe, oświetlenie dodatkowe
6	Zacisk przyłączeniowy, 2-bieg. Strona pierwotna transformatora AC 220–240 V, 50/60 Hz	12	Zacisk przyłączeniowy, 8-bieg. • Przycisk, bezpotencjałowy • Lampa ostrzegawcza (DC 24 V, max. 25 W) • 2-/4-przewodowa fotokomórka (maks. 100 mA regulowana)

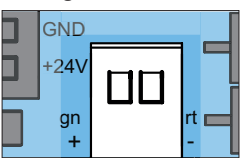
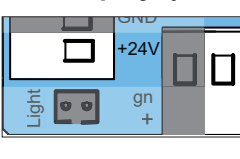

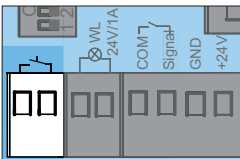
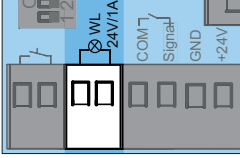
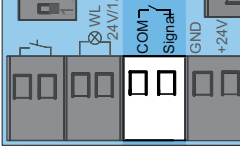
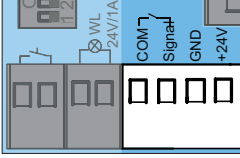
* Wersja wykonania może się różnić zależnie od typu. W związku z tym zastosowanie mogą znaleźć różne akcesoria.

Schemat połączeń znajduje się w rozdziale "18. Schematy połączeń i funkcje mikroprzełączników napędu base/base+".

11. Przyłącza i funkcje specjalne sterownika stropowego

11.2 Możliwości podłączenia sterownika stropowego

Fragment płytki z obwodem drukowanym	Funkcja/przykład zastosowania
1  Mikroprzełącznik	
2  Gniazdo Accu	Przyłącze akumulatora
3  Gniazdo Conex	KEYPAD, czarny Przyłącze Conex
4  Gniazdo przekaźnika, wyjścia OC	Przełącznik Wyjście OC maks. AC 250 V, 5 V maks. AC 24 V lub: maks. DC 24 V, 5 A lub: maks. 750 mA
5  Zacisk przyłączeniowy, napięcie zasilania, 2-bieg.	AC 220–240 V, 50/60 Hz
6  Zacisk przyłączeniowy, transformator po stronie pierwotnej, 2-bieg.	AC 220–240 V, 50/60 Hz
7  Zacisk przyłączeniowy, transformator po stronie wtórnej, 2-bieg.	AC 24 V
8  Oznaczenie płytki z obwodem drukowanym	

Fragment płytki z obwodem drukowanym	Funkcja/przykład zastosowania
9  Zacisk przyłączeniowy, łańcuch i szyna, 2-bieg.	DC 24 V
10  Zaciski przyłączeniowe	Akcesoria zewnętrzne DC 24 V (zacisk przyłączeniowy fotokomórki) GND = rt (zacisk przyłączeniowy łańcuch/szyna) maks. 100 mA (maks. 500 mA, w razie podłączenia lampy ostrzegawczej LED o mocy maks. 3 W lub w razie jej braku)
11  Gniazdo Lumi+, białe, 2-bieg.	Light Oświetlenie dodatkowe
12  Zacisk przyłączeniowy, 8-bieg.	Przycisk, 2-bieg. bezpotencjałowe
	Lampa ostrzegawcza, 2-bieg. DC 24 V, maks. 25 W
	Fotokomórka 2-żyłowa, 2-bieg. Biegunowość dowolna lub przycisk 2, otwieranie częściowe
	Fotokomórka 4-żyłowa, 4-bieg. DC 24 V, 100 mA (regulowane)

Wersja wykonania może się różnić zależnie od typu.
W związku z tym zastosowanie mogą znaleźć różne akcesoria.

11. Przyłącza i funkcje specjalne sterownika stropowego

⚠ OSTRZEŻENIE



Ryzyko zmiążdżenia i przecięcia!

Bramę można uruchamiać za pomocą przycisku.

Osoby, który nie widzą bramy, a znajdują się w obszarze ruchu elementów mechanicznych lub krawędzi zamykającej, mogą doznać zmiążdżeń lub przecięć.

- ▶ Przyciski i inne elementy sterujące wolno montować jedynie w obszarze widoczności bramy.
- ▶ Przyciski lub inne elementy sterujące wolno stosować wyłącznie wtedy, gdy poruszająca się brama jest bezpośrednio widoczna.
- ▶ Wszystkie obszary zagrożenia muszą być bezpośrednio widoczne podczas całego ruchu bramy.
- ▶ Stałe obserwować bramę będącą w ruchu.
- ▶ W obszarze ruchu bramy nie mogą przebywać ludzie ani zwierzęta.
- ▶ Nie wolno stawać pod otwartą bramą.

⚠ OSTRZEŻENIE



Niebezpieczeństwo ze względu na gorące powierzchnie!

Częsta eksploatacja może skutkować nagraniem podzespołów wózka jezdnego lub sterownika. Zdjęcie osłony i dotknięcie gorących podzespołów może spowodować oparzenia.

- ▶ Przed zdjęciem osłony schłodzić napęd.

→ WSKAZÓWKA

- Pod żadnym pozorem nie układać przewodu sterującego wzdłuż przewodu prądowego, gdyż mogłoby to spowodować zakłócenia sterownika. Uwzględnić wymaganą długość przewodu sterującego i stabilnie go ułożyć.
- Do ustawiania mikroprzełączników nie wolno stosować metalowych przedmiotów, w przeciwnym razie może dojść do uszkodzeń mikroprzełączników lub płytki. Przy ustawianiu mikroprzełączników należy posłużyć się odpowiednim narzędziem, np. płaskim przedmiotem z tworzywa sztucznego.



INFORMACJA

- Sterownik wykrywa zwarcie między łańcuchem a szyną i w konsekwencji wyłącza napęd. Jeżeli zwarcie już nie występuje, napęd wznawia pracę w normalnym trybie.
- Stacjonarne sterowniki lub urządzenia regulacyjne muszą być umieszczone w polu widoczności bramy i na wysokości min. 1,5 m.
- Kabel sieciowy ma długość ok. 1,2 m.
- Długość przewodu przy podłączonym wyposażeniu dodatkowym wynosi maks. 30 m.

11.3 Ustawienie mikroprzełączników w sterowniku stropowym

Mikroprzełączniki w sterowniku stropowym służą do ustawiania funkcji specjalnych. Wszystkie mikroprzełączniki są standardowo ustawione w położeniu "OFF".

Mikroprzełącznik w sterowniku stropowym	ON	OFF
 1 	<ul style="list-style-type: none"> • Płytką dodatkowa "Conex" • T1 definiuje otwieranie bramy • T2 definiuje zamykanie bramy 	 <ul style="list-style-type: none"> • Płytką dodatkowa "Conex" • T1 do sekwencji impulsów • T2 do funkcji oświetlenia/otwierania częściowego
2 	<ul style="list-style-type: none"> • Przekaznik (MUFU) przyciąga: podczas przesuwu bramy i kiedy brama nie jest zamknięta* 	<ul style="list-style-type: none"> • Przekaznik (MUFU) do funkcji oświetlenia
3 	<ul style="list-style-type: none"> • Zasilanie stałe całego systemu aktywne 	<ul style="list-style-type: none"> • Aktywowany tryb energooszczędny
4 	<ul style="list-style-type: none"> • COM i Signal jako wejście przycisku (otwarcie częściowe) aktywowane 	<ul style="list-style-type: none"> • COM i Signal jako zestyk bezpieczeństwa fotokomórki aktywowane

* np.: Sygnalizacja stanu bramy

11.4 Przycisk 2 do otwierania częściowego

W razie potrzeby można podłączyć kolejny przycisk do obsługi otwierania częściowego. W przypadku zastosowania przycisku 2 (otwieranie częściowe), nie można podłączyć fotokomórki. Nie ma wtedy możliwości użycia trybu automatycznego zamykania. Po montażu przycisku należy dokonać odpowiednich ustawień na sterowniku stropowym i wózku jezdnym.

→ WSKAZÓWKA

- Jeżeli zamontowany jest akumulator, jest on połączony z płytką z obwodem drukowanym. Ostrożnie zdjęć osłonę i rozłączyć połączenia, aby zapobiec uszkodzeniom sterownika stropowego.

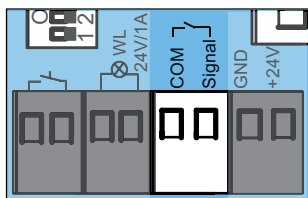
11. Przyłącza i funkcje specjalne sterownika stropowego

Montaż przycisku

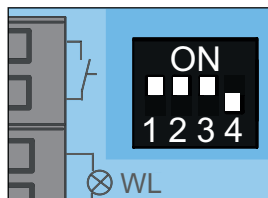
1. Wybrać odpowiednie miejsce montażu przycisku bezpotencjałowego, na wysokości co najmniej 1,5 m.
2. Zamontować przycisk.
3. Ułożyć przewód przycisku na stałe i zabezpieczyć go przed przemieszczaniem.

Montaż przewodu sterującego i ustawienia w sterowniku stropowym

1. Odłączyć napęd od zasilania sieciowego. Sprawdzić, czy napęd nie znajduje się pod napięciem.
2. Odkręcić i zdjąć osłonę sterownika stropowego, patrz rozdział **"7.2 Osłona sterownika stropowego"**.
3. W przypadku korzystania z akumulatora, należy go także odłączyć, patrz rozdział **"11.10 Montaż i demontaż akumulatora"**:
4. Zdjąć osłonę.



Rys. 5



Rys. 6

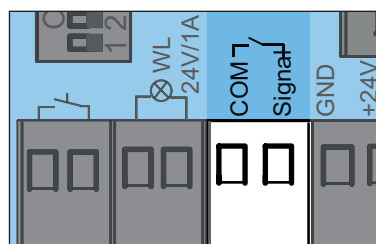
5. Podłączyć przewód przycisku 2 do zacisku przyłączeniowego COM i Signal.
⇒ Przycisk 2 jest podłączony.
6. Ustawić mikroprzełącznik 4 na sterowniku ściennym w pozycji "ON".
7. Podłączyć przewód łączący przycisku i ew. akumulatora.
8. Zamknąć sterownik stropowy, postępując w odwrotnej kolejności, patrz rozdziały **"11.10 Montaż i demontaż akumulatora"** i **"7.2 Osłona sterownika stropowego"**.
9. Podłączyć napęd do zasilania sieciowego. Sprawdzić zasilanie.

Ustawienia na wózku jezdnym

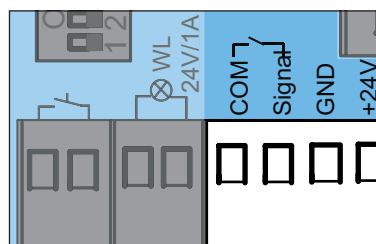
Odnosnie innego otwierania częściowego patrz rozdział **"10.18 Ustawianie otwierania częściowego"** lub **"10.19 Usuwanie otwierania częściowego"**.

11.5 Fotokomórka główna i ościeżnicowa

Do sterownika można podłączyć do wyboru 2-żyłową fotokomórkę firmy **SOMMER** lub fotokomórkę 4-żyłową. Sterownik rozpoznaje przy tym automatycznie zastosowany wariant i odpowiednio się ustawia. Zaleca się montaż fotokomórek na wysokości do 300 mm.



Rys. Zacisk przyłączeniowy fotokomórki 2-żyłowej



Rys. Zacisk przyłączeniowy fotokomórki 4-żyłowej

INFORMACJA

- W przypadku montażu fotokomórki w już zaprogramowanej instalacji konieczny jest reset sterownika.
- Podczas uruchamiania nie wolno dopuścić do przerwania fotokomórki w futrynie przez osoby bądź przedmioty.
- Jeżeli fotokomórka jest stosowana w bramie w wersji montowanej w ościeżu, ustawić bramę w położeniu środkowym.

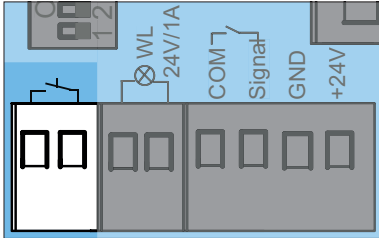
Fotokomórka w ościeżnicy

1. Fotokomórkę ościeżnicową zamontować w ościeżu, patrz odrębna instrukcja montażu **"Fotokomórka ościeżnicowa"**.
2. Fotokomórkę ościeżnicową wyregulować i podłączyć do sterownika stropowego.
3. Uruchamianie następuje zgodnie z opisem w rozdziale **"9. Uruchomienie"**.
⇒ Gdy brama mija fotokomórkę ościeżnicową, natężenie oświetlenia napędu ulega redukcji. Jeżeli natężenie światła nie zmniejsza się, należy ponownie wyregulować tę fotokomórkę i wykonać reset sterownika.
⇒ Podczas uruchamiania napęd wczytuje dokładną pozycję fotokomórki ościeżnicowej, aby w trybie normalnym krótko przed dotarciem do bramy móc ją na chwilę wyłączyć.
4. Sprawdzić działanie fotokomórki ościeżnicowej. W razie potrzeby powtórzyć proces.

11. Przyłącza i funkcje specjalne sterownika stropowego

11.6 Wallstation

Stacja ścienna udostępnia szereg dodatkowych funkcji. Można przykładowo wykonać polecenie przesuwu, oddzielnie włączyć i wyłączyć oświetlenie lub zablokować napęd. Przyłącze dysponuje zabezpieczoną przed zamianą biegunów magistralą 2-przewodową.

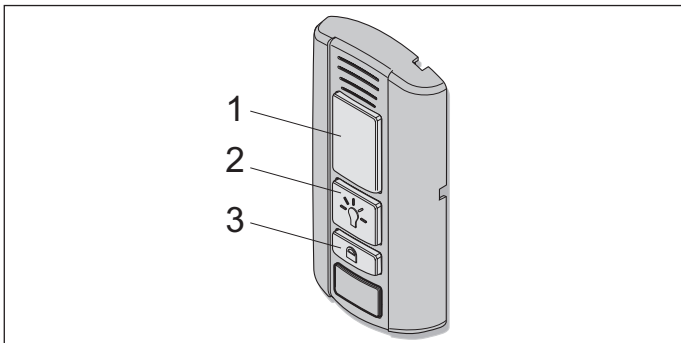


Rys. Przyłącze przycisku

Montaż stacji ściennej

Informacje dotyczące montażu, patrz oddzielna instrukcja "Stacja ścienna".

1. Podczas montażu stacji ściennej należy przestrzegać następujących warunków:
 - drugi oddzielny dostęp,
 - odpowiednia pozycja na min. wysokości 1,5 m.
2. Zamontować stację ścienną.
3. Poprowadzić ułożony na stałe przewód stacji ściennej do sterownika stropowego i zabezpieczyć go przed przemieszczaniem.
4. Podłączyć stację ścienną do przyłącza przycisku.
5. Należy wyłączyć tryb energooszczędny. W tym celu ustawić mikroprzełącznik 3 na sterowniku stropowym w pozycji ON.



Rys. Stacja ścienna

Funkcje przycisków

- (1) Otwieranie, zatrzymywanie i zamykanie bramy
- (2) Włączanie i wyłączanie oświetlenia
- (3) Blokowanie i odblokowywanie napędu

Otwieranie, zamykanie i zatrzymywanie bramy

1. Aby otworzyć i zamknąć bramę, naciśnięć przycisk (1).
 - ⇒ W zależności od sytuacji wyjściowej brama otwiera się lub zamyka.

2. Podczas otwierania lub zamykania naciśnięć przycisk (1).
 - ⇒ Brama zatrzymuje się.
3. Ponownie naciśnięć przycisk (1).
 - ⇒ Brama przesuwa się do określonej pozycji wyjściowej.

Włączanie i wyłączanie oświetlenia

Przycisk (2) świeci się na zielono, gdy stacja ścienna jest gotowa do pracy i napęd nie jest zablokowany.

1. Naciśnięć przycisk (2).
 - ⇒ Włączyć oświetlenie napędu.
2. Po ponownym naciśnięciu przycisku (2) oświetlenie napędu można ponownie wyłączyć.
 - ⇒ Oświetlenie napędu jest wyłączone.

Podczas ruchu napędu nie można wyłączyć oświetlenia.

Blokowanie i odblokowywanie napędu

Blokada napędu może zapobiec niepożądanym ingerencjom w mechanizm. Np. w trakcie nieobecności, lub w razie przypadkowego włączenia za pomocą pilota. W ustawieniu fabrycznym po aktywacji przycisku blokady następuje wyłączenie następujących funkcji:

- Transmisja radiowa (pilot)
- Funkcja wentylacji Senso
- Nadajnik dyspozycyjny (przewodowe przyciski zewnętrzne)

Aby zablokować

Przycisk (2) na stacji ściennej świeci na zielono, gdy napęd jest odblokowany. Przycisk (2) świeci na czerwono, gdy napęd został zablokowany przez stację ścienną. Jeżeli brama była jeszcze otwarta, można ją zamknąć tylko za pomocą pilota. Dopiero wtedy wszystkie funkcje napędu są zablokowane.

1. Naciśnięć przycisk (3) przy zamkniętej bramie przez przynajmniej 5 sekund.
 - ⇒ Przycisk (2) miga na zielono.
 - ⇒ Po upływie 5 sekund przycisk (2) świeci się na czerwono.
 - ⇒ Funkcja blokowania jest aktywna.
 - ⇒ Wszystkie funkcje napędu są zablokowane.

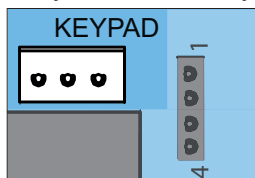
Aby odblokować

1. Naciśnięć przycisk (3) przez przynajmniej 5 sekund.
 - ⇒ Przycisk (2) miga na czerwono.
 - ⇒ Przycisk (2) świeci się na zielono.
 - ⇒ Funkcja blokowania jest wyłączona.
 - ⇒ Wszystkie funkcje napędu są ponownie aktywne.

11. Przyłącza i funkcje specjalne sterownika stropowego




11.7 Conex

Element wyposażenia dodatkowego Conex umożliwia podłączenie dwóch przewodowych przycisków zewnętrznych do przyłącza KEYPAD. Za pomocą mikroprzełącznika 1 w sterowniku stropowym można skonfigurować funkcję przycisków zewnętrznych. Mikroprzełącznik 1 jest fabrycznie ustawiony w położeniu OFF.



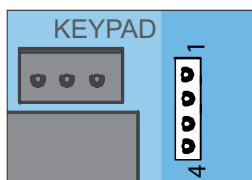
Rys. Przyłącze Keypad

Element wyposażenia dodatkowego Conex podłącza się do sterownika stropowego w gnieździe KEYPAD, patrz oddzielna instrukcja "Conex".

Mikroprzełącznik w sterowniku stropowym	ON	OFF 
<p>1</p>  	<ul style="list-style-type: none"> • Płytką dodatkową "Conex" • T1 definiuje otwieranie bramy • T2 definiuje zamykanie bramy 	<ul style="list-style-type: none"> • Płytką dodatkową "Conex" • T1 do sekwencji impulsów • T2 do funkcji oświetlenia/otwierania częściowego

11.8 Wyjście OC

Element wyposażenia dodatkowego wyjście OC (wyjście Open Collector) umożliwia wyświetlanie sygnalizacji stanu bramy (brama zamknięta/brama niezamknięta). W tym celu ustawić mikroprzełącznik 2 na sterowniku stropowym w pozycji "ON".

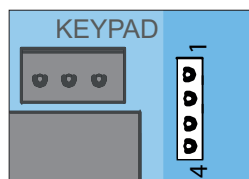


Rys. Gniazdo przełącznika wyjścia OC

Element wyposażenia dodatkowego wyjście OC podłącza się do sterownika stropowego w gnieździe przełącznika, patrz oddzielna instrukcja "Output OC".

11.9 Przełącznik

Element wyposażenia dodatkowego przełącznik umożliwia sterowanie oświetleniem zewnętrznym, np. światłem w garażu, światłem przydomowym lub sygnalizacją stanu bramy (brama zamknięta/brama niezamknięta). Funkcja jest uzależniona od ustawienia mikroprzełącznika. Patrz również rozdział "11.3 Ustawienie mikroprzełączników w sterowniku stropowym".



Rys. Gniazdo przełącznika

Przełącznik podłącza się na sterowniku stropowym do gniazda przełącznika, patrz oddzielna instrukcja "Przełącznik".

11. Przyłącza i funkcje specjalne sterownika stropowego

11.10 Montaż i demontaż akumulatora

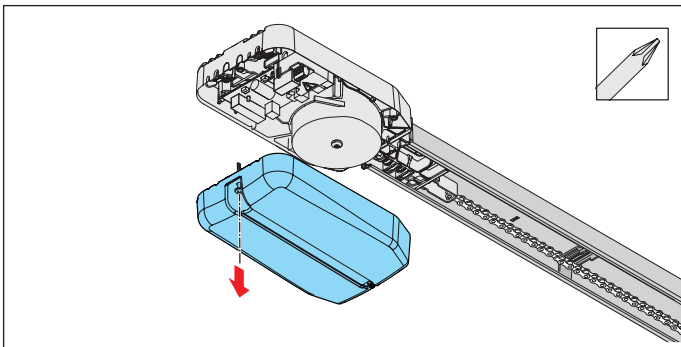
W razie awarii zasilania zestaw akumulatora umożliwia wykonanie ok. 5 cykli ruchu w ciągu 12 godzin. Akumulator można doładowywać tylko przez ograniczoną liczbę cykli. Zależy to od zastosowania i ustawień. Aby uruchomić napęd, konieczne jest zasilanie sieciowe. Montaż, kontrolę i wymianę akumulatora może przeprowadzać wyłącznie **wykwalifikowany specjalista**. Patrz rozdział "7.1 Osłona wózka jezdnego". Uwzględnić wskazówki dotyczące akumulatora znajdujące się w oddzielnej instrukcji montażu i obsługi.

→ WSKAZÓWKA

- Jeżeli zamontowany jest akumulator, jest on połączony z płytką z obwodem drukowanym. Ostrożnie zdjąć osłonę i rozłączyć połączenia, aby zapobiec uszkodzeniom sterownika stropowego.

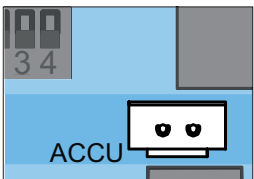
Montaż akumulatora

1. Odłączyć napęd od zasilania sieciowego. Sprawdzić, czy napęd nie znajduje się pod napięciem.



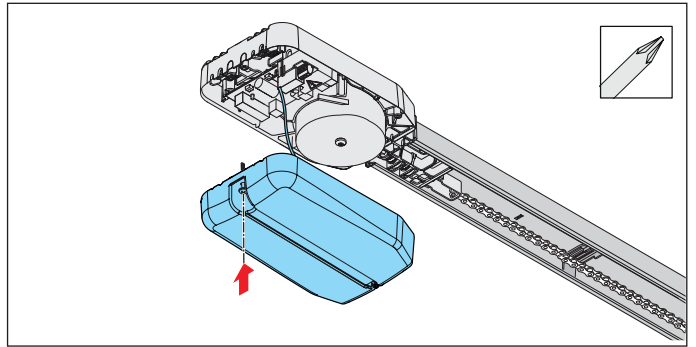
Rys. 2

2. Odkręcić i zdjąć osłonę sterownika stropowego.



Rys. 3

3. Włożyć akumulator w odpowiedniej pozycji do osłony i podłączyć wtyczkę akumulatora gniazda ACCU na płytce.



Rys. 4

4. Przykręcić osłonę.
5. Na zewnętrzną stronę obudowy nakleić w widocznym miejscu naklejkę "ACCU INSIDE".
6. Podłączyć napęd do zasilania. Sprawdzić zasilanie.

Demontaż akumulatora

Demontaż akumulatora następuje w odwrotnej kolejności, patrz rozdział "11.10 Montaż i demontaż akumulatora", ustęp "Montaż akumulatora".

⚠ OSTRZEŻENIE



Niebezpieczeństwo spowodowane substancjami szkodliwymi!

Nieprawidłowe magazynowanie, stosowanie lub utylizowanie akumulatorów, baterii lub komponentów napędu stanowi niebezpieczeństwo dla zdrowia ludzi i zwierząt. Skutkiem tego mogą być ciężkie obrażenia lub śmierć.

- ▶ Akumulatory i baterie muszą być przechowywane w miejscu niedostępnym dla dzieci i zwierząt.
- ▶ Baterie i akumulatory należy chronić przed wpływem czynników chemicznych, mechanicznych i termicznych.
- ▶ Zużytych akumulatorów i baterii nie wolno ponownie ładować.
- ▶ Elementów napędu, zużytych akumulatorów i baterii nie wolno wyrzucać ze zwykłymi odpadami komunalnymi. Należy je prawidłowo utylizować.

→ WSKAZÓWKA

- Aby uniknąć szkód w środowisku, utylizować wszystkie komponenty zgodnie z przepisami lokalnymi i krajowymi.



INFORMACJA



- Elementów wyłączonych z eksploatacji oraz zużytych akumulatorów i baterii nie wolno wyrzucać ze zwykłymi odpadami gospodarstwa domowego. Niewykorzystane komponenty, zużyte akumulatory i baterie należy właściwie utylizować. Należy przestrzegać lokalnych przepisów obowiązujących w kraju użytkowania.

12. Kontrola działania i test końcowy

12.1 Sprawdzanie rozpoznawania przeszkód

Po uruchomieniu napędu należy przy użyciu siłomierza sprawdzić ustawienie siły napędu, oraz przeprowadzić test rozpoznawania przeszkód. Należy zwrócić szczególną uwagę na następujące ostrzeżenia.

OSTRZEŻENIE



Niebezpieczeństwo związane z wystającymi elementami!

Żadne z elementów bramy nie mogą wystawać na ulice lub chodniki publiczne. Dotyczy to także czasu przesuwu bramy. Osoby bądź zwierzęta mogą doznać poważnych obrażeń.

- ▶ Żadne elementy nie mogą wystawać na ulice lub chodniki publiczne.



Niebezpieczeństwo na skutek wciągnięcia!

W przypadku ustawienia siły na niedopuszczalnie wysokim poziomie osoby lub zwierzęta mogą zostać uchwycone i wciągnięte w obszarze wciągania bramy. Skutkiem tego mogą być ciężkie obrażenia lub śmierć.

- ▶ Ustawienie odpowiednich sił ma wpływ na bezpieczeństwo i musi zostać przeprowadzone przez **wykwalfikowanego pracownika**.
- ▶ Sprawdzanie oraz ew. wyregulowanie ustawienia sił musi odbywać się z zachowaniem najwyższej staranności.
- ▶ Ustawienia siły należy sprawdzać co miesiąc.



Niebezpieczeństwo zakleszczenia!

W przypadku ustawienia siły na niedopuszczalnie wysokim poziomie, osoby lub zwierzęta mogą zostać zakleszczone w obszarze wciągania bramy. Skutkiem tego mogą być ciężkie obrażenia lub śmierć.

- ▶ Wyłączanie napędu należy sprawdzać co miesiąc, a w razie potrzeby wyregulować za pomocą przedmiotu o wysokości 40 mm położonego na podłożu.



Ryzyko zmiżdżenia i przecięcia!

Jeżeli osoby lub zwierzęta przybywają w obszarze bramy podczas jej przesuwu, przy elementach mechaniki i krawędziach zamykania bramy może dojść do zgniecen i przecięć.

- ▶ Należy pamiętać, że poniżej 40 mm nie następuje wyłączenie napędu.
- ▶ Co miesiąc należy wykonywać rozpoznawanie przeszkód z obiektem o wysokości 40 mm.
- ▶ Napęd należy obsługiwać wyłącznie pod warunkiem bezpośredniego widoku na bramę.
- ▶ Wszystkie obszary zagrożenia muszą być bezpośrednio widoczne podczas całego ruchu bramy.
- ▶ Stale obserwować bramę będącą w ruchu.
- ▶ W obszarze ruchu bramy nie mogą przebywać ludzie ani zwierzęta.
- ▶ Nie wkładać rąk w poruszającą się bramę lub ruchome elementy. W szczególności nie wolno wkładać dłoni w obszar poruszającego się ramienia przesuwającego.
- ▶ Nie wkładać rąk do podwieszenia sufitowego, gdy wózek jezdny przejeżdża po szynie.
- ▶ Przez bramę należy przejeżdżać dopiero po jej całkowitym otwarciu.
- ▶ Nie wolno stawać pod otwartą bramą.



WSKAZÓWKA

- Przestrzegać krajowych norm, wytycznych i przepisów dotyczących dezaktywacji sił eksploatacyjnych.
- Aby zapobiec uszkodzeniu napędu, funkcję rozpoznawania przeszkód należy sprawdzać raz w miesiącu.



INFORMACJA

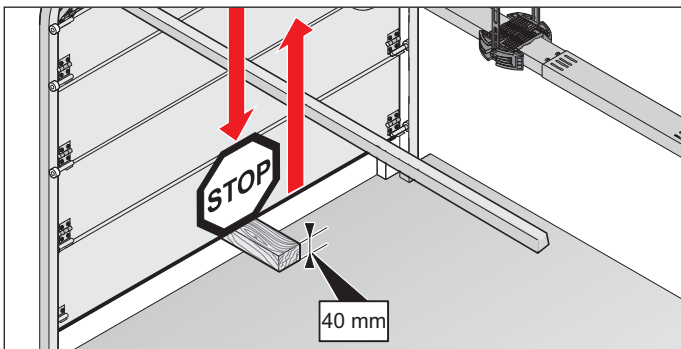
- Po zamontowaniu napędu osoba odpowiedzialna za montaż musi wystawić dla systemu bramy deklarację zgodności WE zgodnie z dyrektywą maszynową 2006/42/WE i przymocować znak CE oraz tabliczkę znamionową. Niniejszą dokumentację oraz instrukcję montażu i użytkowania napędu należy przekazać użytkownikowi. Dotyczy to również doposażania bramy obsługiwanej ręcznie.
- Ruch powrotny: W razie napotkania przeszkody napęd zatrzymuje bramę, a następnie przesuwa ją nieznacznie w kierunku przeciwnym, aby odblokować przeszkodę. Jeżeli brama dysponuje funkcją automatycznego zamykania, rozpoznawanie przeszkody skutkuje całkowitym jej otwarciem.

Po udanym wykonaniu testu ustawienia siły, rozpoznawania przeszkód oraz poszczególnych funkcji **wykwalfikowany pracownik** musi wystawić deklarację zgodności WE, oraz umieścić na systemie bramy znak CE i tabliczkę znamionową.

12. Kontrola działania/test końcowy

Jeżeli osoba może przemieszczać się na bramie (poruszając się poziomo lub pionowo), należy sprawdzić, czy napęd jest w stanie podnieść człowieka. Napęd musi zmienić kierunek przesuwu bramy do pozycji brama OTW, jeżeli zostanie ona obciążona masą 20 kg. Obciążnik należy zamocować pośrodku dolnej krawędzi bramy. Dotyczy to bram o świetle większym niż 50 mm. Brama musi zmienić kierunek przesuwu, jeżeli w trakcie zamykania napotka na przeszkodę o wysokości 40 mm, znajdującą się na podłożu.

1. Otworzyć bramę za pomocą napędu.
2. Umieścić pośrodku bramy przedmiot o wysokości 40 mm.



Rys. Przykład: Rozpoznawanie przeszkód w bramie segmentowej

3. Zamknąć bramę za pomocą napędu.
 - ⇒ Gdy brama napotka przeszkodę, napęd musi natychmiast odwrócić kierunek przesuwu bramy.
 - ⇒ W przypadku impulsu z pilota napęd otwiera bramę całkowicie.
 - ⇒ Jeżeli napęd nie zmienia kierunku ruchu bramy, należy przeprowadzić reset pozycji, patrz rozdział "10.13 Przeprowadzenie resetu". Pozycje i siły wymagają ponownego zaprogramowania.
4. Funkcję odblokowania awaryjnego należy sprawdzać **szczególnie** w położeniu końcowym brama ZAM a w razie potrzeby także z zewnątrz. Musi istnieć możliwość odblokowania bramy, patrz rozdział "13.7 Działanie odblokowania awaryjnego".

12.2 Przekazanie systemu bramy

Ważne informacje na temat przekazania systemu operatorowi można znaleźć w rozdziale "1.10 Kwalifikacje personelu", ustęp "Poinstruować użytkowników i przekazać dokumenty".

13. Tryb pracy

13.1 Ważne wskazówki i informacje

W szczególności należy uwzględnić poniższe wskazówki bezpieczeństwa i wskazówki zawarte w rozdziałach "14. Konserwacja i czyszczenie" i "15. Usuwanie błędów".

NIEBEZPIECZEŃSTWO



Niebezpieczeństwo wynikające z nieprzestrzegania zaleceń!

Nieprzestrzeganie wskazówek bezpieczeństwa może skutkować ciężkimi obrażeniami lub śmiercią.

- ▶ Należy koniecznie przestrzegać wszystkich ostrzeżeń.

OSTRZEŻENIE



Niebezpieczeństwo spowodowane użytkowaniem napędu przy nieprawidłowych ustawieniach lub konieczności przeprowadzenia naprawy!

Użytkowanie napędu przy nieprawidłowych ustawieniach lub w razie konieczności przeprowadzenia naprawy skutkuje ciężkimi obrażeniami lub śmiercią.

- ▶ Napęd wolno stosować wyłącznie pod warunkiem dokonania wymaganych ustawień oraz w prawidłowym stanie.
- ▶ Usterki należy natychmiast usuwać.



Niebezpieczeństwo na skutek spadających elementów bramy!

Po uruchomieniu odblokowania awaryjnego może dojść do niekontrolowanych ruchów bramy, jeżeli:

- sprężyny są za słabe lub pęknięte,
- brama nie jest optymalnie wyważona.

Niebezpieczeństwo na skutek spadających elementów. Skutkiem tego mogą być ciężkie obrażenia lub śmierć.

- ▶ Należy regularnie sprawdzać wyważenie masowe bramy.
- ▶ Po uruchomieniu odblokowania awaryjnego zwrócić uwagę na ruch bramy.
- ▶ Zachować odstęp od poruszającej się bramy.
- ▶ W obszarze ruchu bramy nie mogą przebywać ludzie ani zwierzęta.



Niebezpieczeństwo na skutek wciągnięcia!

Osoby lub zwierzęta w obszarze wciągania bramy mogą zostać uchwycone i wciągnięte. Skutkiem tego mogą być ciężkie obrażenia lub śmierć.

- ▶ Należy zachować odstęp od poruszającej się bramy.



Ryzyko zmiążdżenia i przecięcia!

Jeżeli osoby lub zwierzęta przybywają w obszarze bramy podczas jej przesuwu, przy elementach mechaniki i krawędziach zamykania bramy może dojść do zgnieceń i przecięć.

- ▶ Napęd należy obsługiwać wyłącznie pod warunkiem bezpośredniego widoku na bramę.
- ▶ Wszystkie obszary zagrożenia muszą być bezpośrednio widoczne podczas całego ruchu bramy.
- ▶ Stale obserwować bramę będącą w ruchu.
- ▶ W obszarze ruchu bramy nie mogą przebywać ludzie ani zwierzęta.
- ▶ Nie wkładać rąk w poruszającą się bramę lub ruchome elementy. W szczególności nie wolno wkładać dłoni w obszar poruszającego się ramienia przesuwającego.
- ▶ Nie wkładać rąk do podwieszenia sufitowego, gdy wózek jezdny przejeżdża po szynie.
- ▶ Przez bramę należy przejeżdżać dopiero po jej całkowitym otwarciu.
- ▶ Nie wolno stawać pod otwartą bramą.



Niebezpieczeństwo na skutek promieniowania optycznego!

Długotrwałe wpatrywanie się z bliskiej odległości w diodę LED może skutkować oślepieniem. Może dojść do krótkotrwałego, znacznego ograniczenia zdolności widzenia. Grozi to wypadkiem skutkującym poważnymi lub śmiertelnymi obrażeniami.

- ▶ Nie wolno spoglądać bezpośrednio w diodę LED.



WSKAZÓWKA

- Nieprawidłowe wyważenie masowe bramy może skutkować uszkodzeniem napędu.
 - Brama musi być stabilna.
 - Podczas otwierania i zamykania nie może się uginać, obracać ani skręcać.
 - Brama musi się swobodnie przesuwać w szynach.
- Usterki muszą zostać natychmiast usunięte przez **wykwalifikowanego pracownika**.
- Może dojść do zakleszczenia i uszkodzenia przedmiotów pozostawionych w obszarze ruchu bramy. W obszarze ruchu bramy nie wolno pozostawiać żadnych przedmiotów.

13.2 Przekazanie użytkownikowi

Ważne informacje na temat przekazania systemu operatorowi można znaleźć w rozdziale "1.11 Informacje dla użytkownika".



INFORMACJA

- Niniejszą instrukcję montażu i użytkowania należy zawsze przechowywać w zasięgu ręki, w dobrze dostępnym miejscu w pobliżu miejsca zastosowania.

13. Tryb pracy

13.3 Tryb pracy ruchu bramy

OSTRZEŻENIE



Ryzyko zmiążdżenia i przecięcia!

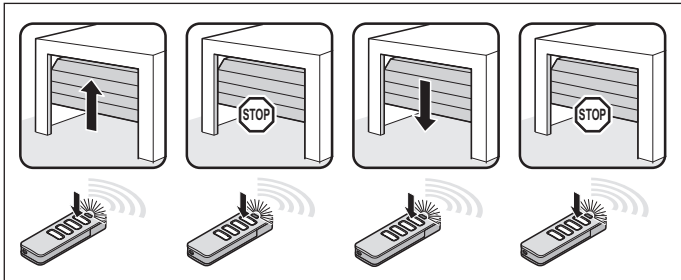
Bramę można uruchamiać przyciskiem lub innymi elementami sterującymi.

Osoby, którzy nie widzą bramy, a znajdują się w obszarze ruchu elementów mechanicznych lub krawędzi zamykającej, mogą doznać zmiążdżeń lub przecięć.

- ▶ Przyciski lub inne elementy sterujące wolno stosować wyłącznie wtedy, gdy poruszająca się brama jest bezpośrednio widoczna.
- ▶ W obszarze ruchu bramy nie mogą przebywać ludzie ani zwierzęta.
- ▶ Nie wolno stawać pod otwartą bramą.

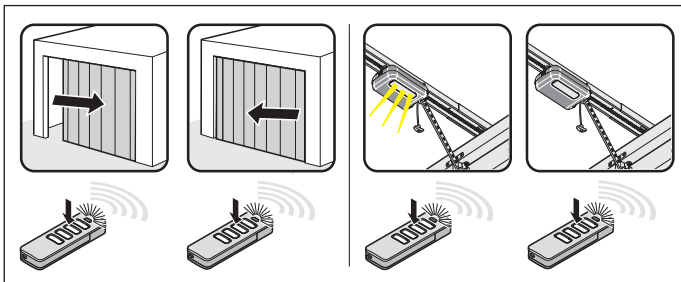
Funkcje poszczególnych przycisków można dowolnie zaprogramować.

Przycisk 1 (CH 1)



Rys. Sekwencja impulsów brama OTW, brama STOP, brama ZAM, brama STOP

Przycisk 2 (CH 2)

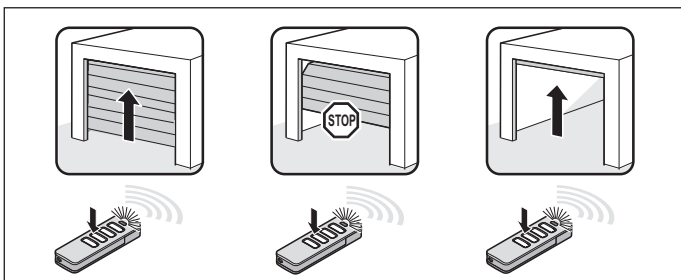


Rys. Sekwencja impulsów

Otwierania częściowego: Mikroprzełącznik 2 w pozycji ON

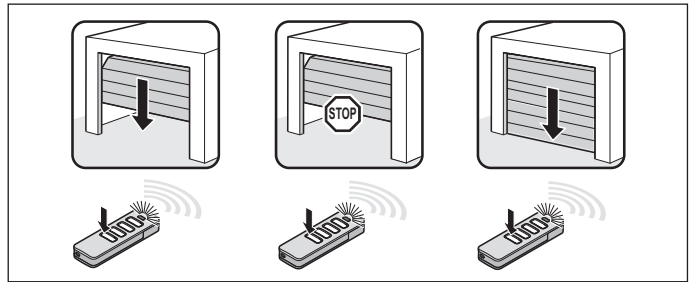
Funkcja oświetlenia: Mikroprzełącznik 2 w pozycji OFF

Przycisk 3 (CH 3)



Rys. Sekwencja impulsów zdefiniowanego otwierania bramy

Przycisk 4 (CH 4)



Rys. Sekwencja impulsów zdefiniowanego zamykania bramy

13.4 Rozpoznawanie przeszkód

Po rozpoznaniu przeszkody napęd zatrzymuje się i nieznacznie wycofuje. Pozwala to uniknąć obrażeń u ludzi i szkód materialnych. W zależności od ustawienia brama otwiera się częściowo lub całkowicie. Częściowy rewers bramy w kierunku odwrotnym jest ustawiony fabrycznie.

INFORMACJA

- Ruch powrotny: Napęd zatrzymuje się po napotkaniu przeszkody. Następnie brama przesuwana jest nieznacznie w kierunku przeciwnym, aby odblokować przeszkodę. Jeżeli brama dysponuje funkcją automatycznego zamykania, wówczas otwiera się całkowicie.

Za rozpoznanie przeszkód odpowiadają następujące urządzenia bezpieczeństwa:




- Fotokomórka (ochrona obiektów)
- Stykowe listwy zabezpieczające (ochrona ludzi)
- Wyłączenie napędu (ochrona ludzi)

Uwzględnić również rozdział "14. Konserwacja i czyszczenie".

13.5 Tryb energooszczędny

W celu oszczędzania energii układ sterowania napędu przechodzi w tryb energooszczędny. Ustawiony fabrycznie czas do momentu przejścia sterownika na tryb energooszczędny wynosi 20 sekund. Podłączone wyposażenie dodatkowe zostaje wtedy wyłączone, a jego ponowna aktywacja następuje po otrzymaniu polecenia sterowania za pomocą przycisku lub sygnału radiowego. Elementami podłączonego wyposażenia dodatkowego mogą być między innymi: fotokomórka, listwa zabezpieczająca i zewnętrzne odbiorniki radiowe. Ponieważ zewnętrzne odbiorniki radiowe w trybie energooszczędnym nie są zasilane elektrycznie, nie mogą one odbierać poleceń ze zdalnego sterowania radiowego i przekazywać ich do napędu. Zasilanie stałe całego systemu można aktywować za pomocą mikroprzełącznika 3 w pozycji "ON". Tryb energooszczędny jest wtedy wyłączony.

13. Tryb pracy

Mikroprzełącznik w sterowniku stropowym	ON	OFF
		
3 	<ul style="list-style-type: none"> Zasilanie stałe całego systemu aktywne 	<ul style="list-style-type: none"> Aktywowany tryb energooszczędny

13.6 W razie awarii zasilania

W przypadku przerwy zasilania zaprogramowane wartości siły oraz pozycje krańcowe napędu pozostają zapamiętane. Po przywróceniu zasilania, pierwszy ruch napędu po impulsie to zawsze otwieranie bramy.

Brama przesuwa się całkowicie w położenie krańcowe brama OTW.

Uwzględnić także wskazówki dotyczące odblokowania awaryjnego w rozdziałach "11.10 Montaż i demontaż akumulatora" i "13.7 Działanie odblokowania awaryjnego".

13.7 Działanie odblokowania awaryjnego

W razie przerwy w zasilaniu bramę można ręcznie otworzyć i zamknąć za pomocą mechanicznego odblokowania awaryjnego. Należy zwrócić szczególną uwagę na następujące ostrzeżenia.

OSTRZEŻENIE



Niebezpieczeństwo na skutek uwięzienia osób!

W garażu mogą zostać zamknięte osoby. Brak możliwości uwolnienia się tych osób może skutkować ciężkimi obrażeniami lub śmiercią.

- ▶ Co miesiąc należy sprawdzić funkcję odblokowania awaryjnego **szczególnie** w położeniu końcowym brama ZAM pod kątem prawidłowego działania od wewnątrz, a także ew. od zewnątrz.
- ▶ Usterki należy niezwłocznie usunąć w fachowy sposób.

OSTRZEŻENIE



Niebezpieczeństwo na skutek spadających elementów bramy!

Po aktywacji odblokowania awaryjnego słabe lub pęknięte sprężyny mogą spowodować nieoczekiwanie szybkie zamknięcie bramy. Grozi to odniesieniem ciężkich lub śmiertelnych obrażeń.

- ▶ Mechanizm odblokowania awaryjnego należy stosować tylko przy zamkniętej bramie.
- ▶ Należy zachować szczególną ostrożność stosując mechanizm odblokowania awaryjnego przy otwartej bramie.
- ▶ W obszarze ruchu bramy nie mogą przebywać ludzie ani zwierzęta.

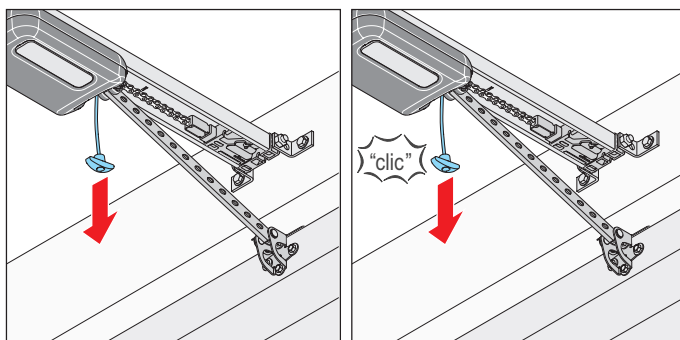
WSKAZÓWKA

- Odblokowanie awaryjne jest przeznaczone wyłącznie do otwierania lub zamykania bramy w razie awarii. Funkcja odblokowania awaryjnego nie jest przeznaczona do regularnego otwierania lub zamykania bramy. Może to spowodować uszkodzenie napędu i bramy. Funkcję odblokowania wolno stosować tylko w sytuacjach awaryjnych, np. przy awarii zasilania.
- Przy odblokowaniu awaryjnym brama może się samoczynnie otworzyć lub nieoczekiwanie szybko zamknąć wskutek złamania sprężyny lub niewłaściwego wyważenia masy. System bramy może ulec uszkodzeniu.
- Po przywróceniu normalnej pracy napędu brama przesunąć bramę w położenie krańcowe brama OTW. W przeciwnym razie suwak nastawczy będzie zbyt mocno dociśnięty.
- Może dojść do zakleszczenia i uszkodzenia przedmiotów pozostawionych w obszarze ruchu bramy. W obszarze ruchu bramy nie wolno pozostawiać żadnych przedmiotów.

INFORMACJA

- Funkcję odblokowania awaryjnego należy sprawdzać **szczególnie** w położeniu końcowym brama ZAM, a w razie potrzeby także z zewnątrz. Musi istnieć możliwość odblokowania bramy.
- Czynność blokowania i odblokowania można wykonać w dowolnym położeniu bramy.
- Odblokowanie awaryjne musi być łatwe w obsłudze we wszystkich niezbędnych pozycjach.

1. Odłączyć napęd od zasilania sieciowego. Sprawdzić, czy napęd jest odłączony od napięcia.



Rys. 1

Rys. 2

2. Pociągnąć jeden raz za linkę odblokowania awaryjnego.
 - ⇒ **Wózek jezdny jest odblokowany.**
 - ⇒ Bramę można teraz przesunąć ręcznie.
3. Jeszcze raz pociągnąć za linkę odblokowania awaryjnego.
 - ⇒ **Wózek jezdny jest zablokowany.**
 - ⇒ Bramę można przesunąć tylko przy użyciu napędu.
4. Podłączyć napęd do zasilania. Sprawdzić zasilanie.
5. Wysłać polecenie do napędu.
 - ⇒ Po awarii zasilania pierwszy impuls napędu to zawsze ruch w kierunku otwarcia bramy.
 - ⇒ Napęd należy całkowicie przesunąć w położenie krańcowe brama OTW.

14. Konserwacja i czyszczenie

14.1 Ważne wskazówki i informacje

Regularnie przeprowadzać czynności konserwacyjne w obrębie napędu zgodnie z poniższym opisem. Zapewni to bezpieczną eksploatację i długi okres użytkowania napędu. Należy zwrócić szczególną uwagę na następujące ostrzeżenia.

NIEBEZPIECZEŃSTWO



Niebezpieczeństwo wynikające z nieprzestrzegania zaleceń!

Nieprzestrzeganie wskazówek bezpieczeństwa może skutkować ciężkimi obrażeniami lub śmiercią.

- ▶ Należy koniecznie przestrzegać wszystkich ostrzeżeń.



Niebezpieczeństwo związane z elektrycznością!

W przypadku kontaktu z elementami przewodzącymi napięcie, można doznać groźnego porażenia prądem. Skutkiem może być wstrząs elektryczny, oparzenia lub śmierć.

- ▶ Prace przy elementach elektrycznych mogą wykonywać wyłącznie **wykwalifikowani elektrycy**.
- ▶ Przed pracami przy napędzie należy odłączyć go od zasilania, nawet jeżeli podłącza się akcesoria.
- ▶ Jeżeli podłączony jest akumulator, należy odłączyć go od sterownika.
- ▶ sprawdzić, czy napęd nie znajduje się pod napięciem.
- ▶ Zabezpieczyć go przed ponownym włączeniem.

OSTRZEŻENIE



Niebezpieczeństwo opadnięcia bramy!

Niezabezpieczone lub uszkodzone drabiny mogą się przewrócić i doprowadzić do ciężkich lub śmiertelnych wypadków.

- ▶ Korzystać tylko ze stabilnej drabiny z bezpiecznymi szczeblami.
- ▶ Zapewnić stabilne ustawienie drabiny.



Niebezpieczeństwo na skutek uwięzienia osób!

W garażu mogą zostać zamknięte osoby. Brak możliwości uwolnienia się tych osób może skutkować ciężkimi obrażeniami lub śmiercią.

- ▶ Regularnie należy sprawdzić funkcję odblokowania awaryjnego **szczególnie** w położeniu końcowym brama ZAM pod kątem prawidłowego działania od wewnątrz, a także ew. od zewnątrz.
- ▶ Usterki należy niezwłocznie usunąć w fachowy sposób.



Niebezpieczeństwo na skutek spadających elementów bramy!

Elementy bramy mogą się odłączyć i spaść. Jeżeli elementy uderzą osoby lub zwierzęta, skutkiem tego mogą być ciężkie obrażenia lub śmierć.

- ▶ Stale obserwować bramę będącą w ruchu.
- ▶ Nie dopuszczać ludzi ani zwierząt, dopóki brama nie zostanie całkowicie otwarta lub zamknięta.



Ryzyko zmiążdżenia i przecięcia!

Jeżeli osoby lub zwierzęta przybywają w obszarze bramy podczas jej przesuwu, przy elementach mechaniki i krawędziach zamykania bramy może dojść do zgnieceń i przecięć.

- ▶ Napęd należy obsługiwać wyłącznie pod warunkiem bezpośredniego widoku na bramę.
- ▶ Wszystkie obszary zagrożenia muszą być bezpośrednio widoczne podczas całego ruchu bramy.
- ▶ Stale obserwować bramę będącą w ruchu.
- ▶ W obszarze ruchu bramy nie mogą przebywać ludzie ani zwierzęta.
- ▶ Nie wkładać rąk w poruszającą się bramę lub ruchome elementy. W szczególności nie wolno wkładać dłoni w obszar poruszającego się ramienia przesuwającego.
- ▶ Nie wkładać rąk do podwieszenia sufitowego, gdy wózek jezdny przejeżdża po szynie.
- ▶ Przez bramę należy przejeżdżać dopiero po jej całkowitym otwarciu.
- ▶ Nie wolno stawać pod otwartą bramą.



Niebezpieczeństwo ze względu na gorące powierzchnie!

Częsta eksploatacja może skutkować nagrzaniem podzespołów wózka jezdnego lub sterownika. Zdjęcie osłony i dotknięcie gorących podzespołów może spowodować oparzenia.

- ▶ Przed zdjęciem osłony schłodzić napęd.

WSKAZÓWKA

- Wózek jezdny jest zasilany przez łańcuch i szynę bardzo niskim napięciem ochronnym. Zastosowanie oleju lub środków smarnych znacznie zmniejsza przewodzenie między łańcuchem, szyną i wózkiem jezdny. Dochodzi do usterek na skutek braku dostatecznego styku elektrycznego. Łańcuch i szyna nie wymagają konserwacji i nie wolno ich smarować olejem ani smarem.
- Zastosowanie nieodpowiednich środków czyszczących może doprowadzić do uszkodzenia powierzchni napędu.
Do czyszczenia napędu stosować wyłącznie lekko zwilżoną szmatkę niepozostawiającą włókien.

14. Konserwacja i czyszczenie

14.2 Plan konserwacji

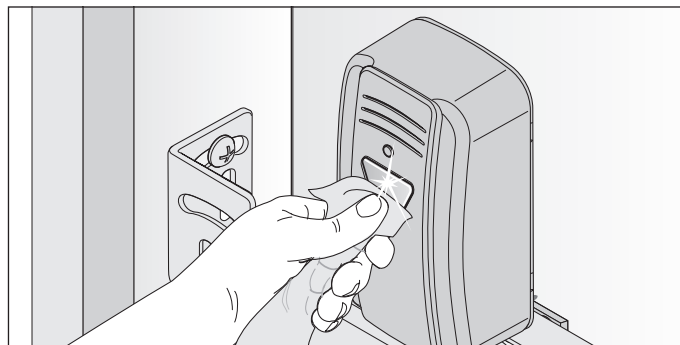
Jak często?	Co?	W jaki sposób?
Raz w miesiącu	• Test elementów odblokowania awaryjnego	• Patrz rozdział "13.7 Działanie odblokowania awaryjnego"
	• Test rozpoznawania przeszkód	• Patrz rozdział "12.1 Sprawdzanie rozpoznawania przeszkód"
	• Kontrola fotokomórki	• Przerwać aktywną fotokomórkę podczas zamykania bramy. Zatrzymać bramę i nieznacznie otworzyć. Przy aktywnym zamykaniu automatycznym brama otwiera się całkowicie. • Ew. wyczyścić fotokomórkę, patrz rozdział "14.3 Czyszczenie"
	• Kontrola wyłączania napędu	• Patrz rozdział "12.1 Sprawdzanie rozpoznawania przeszkód"
Raz w roku	• Kontrola bramy i wszystkich ruchomych elementów	• Zgodnie z zaleceniami producenta bramy
	• Kontrola śrub w bramie, stropie lub nadprożu	• Kontrola dokręcenia śrub, ew. dodatkowa regulacja
Wg zapotrzebowania	• Łańcuch i szyna	• Konserwacja niewymagana
	• Szyna	• Patrz rozdział "14.3 Czyszczenie"
	• Oczyszczyć obudowę sterownika stropowego i wózek jezdny	

14.3 Czyszczenie

Czyszczenie szyny, wózka jezdnego i sterownika stropowego

1. Odłączyć napęd od zasilania sieciowego. Jeżeli zamontowany jest akumulator, należy zdjąć osłonę sterownika i odłączyć akumulator od sterownika stropowego; patrz też rozdział **"11.10 Montaż i demontaż akumulatora"**.
Następnie sprawdzić, czy napęd nie znajduje się pod napięciem.
2. Zwilżoną szmatką niepozostawiającą włókien usunąć zabrudzenia:
 - z wózka jezdnego i sterownika stropowego,
 - z szyny i z jej wewnętrznej strony.
3. W razie potrzeby zamontować akumulator, postępując w odwrotnej kolejności.
Ponownie podłączyć napęd do zasilania sieciowego. Sprawdzić zasilanie.
⇒ Napęd jest zasilany napięciem.

Czyszczenie fotokomórki



Rys. 1

→ WSKAZÓWKA

- Podczas czyszczenia nie wolno zmieniać pozycji fotokomórki.

1. Do czyszczenia obudowy i reflektorów fotokomórki stosować wyłącznie lekko zwilżoną szmatkę niepozostawiającą włókien.

15. Usuwanie błędów

15.1 Ważne wskazówki i informacje

Należy przestrzegać podstawowych ostrzeżeń.

NIEBEZPIECZEŃSTWO



Niebezpieczeństwo wynikające z nieprzestrzegania zaleceń!

Nieprzestrzeganie wskazówek bezpieczeństwa może skutkować ciężkimi obrażeniami lub śmiercią.

- ▶ Należy koniecznie przestrzegać wszystkich ostrzeżeń.



Niebezpieczeństwo związane z elektrycznością!

W przypadku kontaktu z elementami przewodzącymi napięcie, można doznać groźnego porażenia prądem. Skutkiem może być wstrząs elektryczny, oparzenia lub śmierć.

- ▶ Prace przy elementach elektrycznych mogą wykonywać wyłącznie **wykwalfikowani elektrycy**.
- ▶ Przed rozpoczęciem prac przy napędzie należy wyciągnąć wtyczkę sieciową.
- ▶ Jeżeli podłączony jest akumulator, należy odłączyć go od sterownika.
- ▶ sprawdzić, czy napęd nie znajduje się pod napięciem.
- ▶ Zabezpieczyć go przed ponownym włączeniem.

OSTRZEŻENIE



Niebezpieczeństwo opadnięcia bramy!

Niezabezpieczone lub uszkodzone drabiny mogą się przewrócić i tym samym spowodować ciężkie lub śmiertelne wypadki.

- ▶ Korzystać tylko ze stabilnej drabiny z bezpiecznymi szczeblami.
- ▶ Zapewnić stabilne ustawienie drabiny.



Niebezpieczeństwo na skutek uwięzienia osób!

W garażu mogą zostać zamknięte osoby. Brak możliwości uwolnienia się tych osób może skutkować ciężkimi obrażeniami lub śmiercią.

- ▶ Co miesiąc należy sprawdzić funkcję odblokowania awaryjnego **szczególnie** w położeniu końcowym brama ZAM pod kątem prawidłowego działania od wewnątrz, a także ew. od zewnątrz.
- ▶ Usterki należy niezwłocznie usunąć w fachowy sposób.



Niebezpieczeństwo na skutek spadających części!

Elementy bramy mogą się odłączyć i spaść. Stanowi to zagrożenie dla przebywających w pobliżu osób. Skutkiem tego są ciężkie obrażenia lub śmierć.

- ▶ Stale obserwować bramę będącą w ruchu.
- ▶ Nie dopuszczać ludzi ani zwierząt, dopóki brama nie zostanie całkowicie otwarta lub zamknięta.
- ▶ Przez bramę należy przejeżdżać dopiero po jej całkowitym otwarciu.



Niebezpieczeństwo na skutek wciągnięcia!

Poruszające się elementy bramy mogą wciągnąć luźne elementy garderoby lub długie włosy.

- ▶ Należy zachować odstęp od poruszającej się bramy.
- ▶ Nosić wyłącznie odzież przylegającą do ciała.
- ▶ Długie włosy osłonić siatką.



Ryzyko zmiążdżenia i przecięcia!

Jeżeli osoby lub zwierzęta przybywają w obszarze bramy podczas jej przesuwu, przy elementach mechaniki i krawędziach zamykania bramy może dojść do zgnieć i przecięć.

- ▶ Napęd należy obsługiwać wyłącznie pod warunkiem bezpośredniego widoku na bramę.
- ▶ Wszystkie obszary zagrożenia muszą być bezpośrednio widoczne podczas całego ruchu bramy.
- ▶ Stale obserwować bramę będącą w ruchu.
- ▶ W obszarze ruchu bramy nie mogą przebywać ludzie ani zwierzęta.
- ▶ Nie wkładać rąk w poruszającą się bramę lub ruchome elementy. W szczególności nie wolno wkładać dłoni w obszar poruszającego się ramienia przesuwającego.
- ▶ Nie wkładać rąk do podwieszenia sufitowego, gdy wózek jezdny przejeżdża po szynie.
- ▶ Przez bramę należy przejeżdżać dopiero po jej całkowitym otwarciu.
- ▶ Nie wolno stawać pod otwartą bramą.



Niebezpieczeństwo na skutek promieniowania optycznego!

Długotrwałe wpatrywanie się z bliskiej odległości w diodę LED może skutkować oślepieniem. Może dojść do krótkotrwałego, znacznego ograniczenia zdolności widzenia. Grozi to wypadkiem skutkującym poważnymi lub śmiertelnymi obrażeniami.

- ▶ Nie wolno spoglądać bezpośrednio w diodę LED.



Niebezpieczeństwo ze względu na gorące powierzchnie!

Częsta eksploatacja może skutkować nagraniem podzespołów wózka jezdnego lub sterownika. Zdjęcie osłony i dotknięcie gorących podzespołów może spowodować oparzenia.

- ▶ Przed zdjęciem osłony schłodzić napęd.



WSKAZÓWKA

- Przedmioty pozostawione w obszarze ruchu bramy niebędącej w zasięgu wzroku mogą zostać zakleszczone i uszkodzone na skutek włączenia zdalnego sterowania radiowego. W obszarze ruchu bramy nie wolno pozostawiać żadnych przedmiotów.



INFORMACJA

- Sterownik wykrywa zwarcie między łańcuchem a szyną i w konsekwencji wyłącza napęd.

15. Usuwanie błędów

15.2 Przygotowanie do usuwania błędów

W poniższym przewodniku usuwania błędów znajduje się wykaz możliwych problemów i ich przyczyn oraz informacje dotyczące sposobu usuwania błędów.

W niektórych przypadkach odsyła się do innych rozdziałów i ustępów, zawierających bardziej szczegółowy opis postępowania. Jeżeli wymagane jest wezwanie **wykwalfikowanego pracownika**, jest to wyraźnie wskazane. Prace przy instalacji elektrycznej i elementach przewodzących prąd mogą być wykonywane wyłącznie przez **wykwalfikowanego elektryka**.

1. Odłączyć napęd od zasilania sieciowego.
Jeżeli zamontowany jest akumulator, zdjąć osłonę sterownika i odłączyć akumulator od sterownika, patrz rozdział "**7.2 Osłona sterownika stropowego**" i rozdział "**11.10 Montaż i demontaż akumulatora**".
Następnie sprawdzić, czy napęd nie znajduje się pod napięciem.
2. Po zakończeniu prac przy napędzie zamontować akumulator, postępując w odwrotnej kolejności.
3. Ponownie podłączyć napęd do zasilania sieciowego.
Sprawdzić zasilanie.
⇒ Napęd jest zasilany napięciem z sieci.

15. Usuwanie błędów





15.3 Sekwencje czasu oświetlenia napędu w trybie normalnym i w przypadku usterek

Sekwencje migania stanowią informację o nieprawidłowym działaniu, przeznaczoną dla montera, klienta lub pracowników infolinii serwisowej.

W trybie normalnym

Sekwencje migania	Możliwa przyczyna	Usuwanie
Normalny tryb pracy  Oświetlenie napędu miga jako lampa ostrzegawcza	<ul style="list-style-type: none"> Tryb programowania aktywny Czas ostrzeżenia wstępnego aktywny Funkcja dla HFL aktywowana Przerwanie urządzenia bezpieczeństwa podczas jazdy 	<ul style="list-style-type: none"> Brak, dla informacji Usunąć przeszkodę

W razie usterek

Sekwencje migania	Możliwa przyczyna	Usuwanie
Żądanie  Napęd oczekuje polecenia	<ul style="list-style-type: none"> Oczekiwanie na potwierdzenie w przypadku programowania pozycji krańcowej brama ZAM 	<ul style="list-style-type: none"> Potwierdzenie przesuwu programowania pozycji lub <ul style="list-style-type: none"> Kwestie problematyczne podczas programowania, patrz rozdział "9.3 Przeprowadzenie uruchomienia manualnego"
Alarm  Proces wywołał usterkę	<ul style="list-style-type: none"> Fotokomórka/urządzenie bezpieczeństwa przed przejazdem nieprawidłowe Przesuw w trybie czuwakowym, urządzenie bezpieczeństwa nieprawidłowe Cofnięcie silnika z zewnątrz (np. na skutek próby włamania) 	<ul style="list-style-type: none"> Sprawdzić fotokomórkę, ew. ponownie wyregulować Ew. zlecić wymianę komponentów wykwalifikowanemu pracownikowi Zlecić sprawdzenie wykwalifikowanemu pracownikowi Dla informacji
Serwis  Proces wywołał usterkę	<ul style="list-style-type: none"> Konieczny serwis (osiągnięto liczbę dni serwisu, cykli serwisu) Za wysoka temperatura silnika (przegrzanie) Programowanie trudnych pozycji przy kierunku odwrotnym bez wyraźnej przyczyny. Następuje przejazd po całym odcinku od jednego położenia krańcowego do drugiego (czuwak drogą radiową, tylko w bezpośrednim obszarze widoczności) 	<ul style="list-style-type: none"> Zlecić przeprowadzenie serwisu wykwalifikowanemu pracownikowi Schłodzić silnik Dla informacji
Błąd  Uszkodzenia napędu lub elementów	<ul style="list-style-type: none"> Autotest modułu elektronicznego Wykrywanie blokady (pęknięcie przekładni, usterka czujnika Halla) Wyłącznik krańcowy nie działa (np. pęknięcie przewodu, usterka wyłącznika krańcowego) Impulsy licznikowe przebiegają w nieprawidłowym kierunku (nieprawidłowe podłączenie przewodu silnika) Przekroczenie czasu pracy Błąd podczas kontroli zgodności Memo Samobezpieczny czujnik drzwi przejściowych uszkodzony 	<ul style="list-style-type: none"> Zlecić sprawdzenie i ew. wymianę komponentów wykwalifikowanemu pracownikowi Zlecić sprawdzenie połączeń kablowych i ew. wymianę elementów wykwalifikowanemu pracownikowi Sprawdzić okablowanie i ew. skorygować ustawienie Zbyt długi przesuw, przesuw jest ograniczony do maks. 7000 mm Zlecić sprawdzenie i ew. wymianę komponentów wykwalifikowanemu pracownikowi Wykonać reset sieci na 20 sekund w razie potrzeby wymienić elementy

15. Usuwanie błędów

15.4 Tabela usuwania błędów

Problem	Możliwa przyczyna	Test/kontrola	Rozwiązanie
Po uruchomieniu pilota lub elementu sterującego napęd otwiera bramę, lecz jej nie zamyka.	• Zakłócenie fotokomórki i urządzenia bezpieczeństwa	• Sprawdzić fotokomórkę i urządzenie bezpieczeństwa	• Usunąć przeszkodę • Fotokomórka musi być wyregulowana • Ew. zlecić kontrolę i wymianę wykwalifikowanemu pracownikowi
	• Funkcja zamykania automatycznego aktywna	• Poczekać i sprawdzić, czy napęd włącza się automatycznie po 30 sekundach	• Funkcja zamykania automatycznego nieaktywna • Zlecić usunięcie przyczyny usterki wykwalifikowanemu elektrykowi
Brak możliwości obsługi napędu za pomocą elementu sterującego.	• Brak prądu	• Sprawdzić dostępność zasilania	• Sprawdzić gniazdko za pomocą innego urządzenia, np. podłączając lampę
	• Usterka wyłącznika krańcowego na wózku jezdnym	• Odblokować napęd i przesunąć wózek jezdny do środka szyny • Zablokować napęd • Uruchomić pilota • Jeżeli napęd nadal zamyka bramę ale jej nie otwiera, oznacza to, że wyłącznik krańcowy jest uszkodzony	• Zlecić wymianę wyłącznika krańcowego wykwalifikowanemu pracownikowi
	• Napęd został odblokowany przez mechanizm odblokowania awaryjnego	• Sprawdzić, czy bramę można przesunąć ręcznie	• Pociągnąć za uchwyt odblokowania awaryjnego, aby zablokować napęd
	• Element sterujący jest nieprawidłowo podłączony do napędu	• Sprawdzić działanie napędu za pomocą pilota	• Sprawdzić okablowanie i ew. skorygować ustawienie
	• Usterka pilota	• Brak możliwości włączenia napędu za pomocą pilota	• Skontrolować zasilanie pilota • Ew. wymienić baterię pilota • Ew. wymienić pilot na nowy
	• Usterka napędu	• Brak możliwości włączenia napędu za pomocą pilota lub podłączonego elementu sterującego	• Zlecić naprawę lub wymianę napędu wykwalifikowanemu pracownikowi
	• Napięcie elektryczne poza dopuszczalnym zakresem	• Zlecić kontrolę napięcia zasilania wykwalifikowanemu elektrykowi	• Zlecić usunięcie przyczyny usterki wykwalifikowanemu elektrykowi
Po naciśnięciu przycisku na pilocie napęd nie otwiera lub nie zamyka bramy.	• Pilot nie jest zaprogramowany	• Dioda Radio nie świeci podczas obsługi pilota	• Zaprogramować pilota
	• Wyczerpana bateria pilota		• Wymienić baterię pilota
	• Usterka pilota	• Dioda pilota nie świeci	• Wymienić pilota
Nie można zaprogramować polecenia radiowego.	• Pamięć jest pełna	• Wszystkie cztery diody komunikacji zdalnej migają cyklicznie przez ok. 3 sekundy	• Pamięć jest pełna, patrz rozdział "10.6 Informacje na temat Memo" oraz "10.8 Usuwanie przycisku pilota z kanału radiowego"
Błąd MEMO Identifier	• Nieprawidłowa pamięć Memo	• Wszystkie cztery diody komunikacji zdalnej migają przez chwilę cyklicznie, a następnie gasną na dłuższą chwilę. Oświetlenie napędu wózka jezdny miga 4 razy krótko i 4 razy długo.	• Odłączyć napęd od zasilania, odłączyć pamięć Memo, podłączyć napęd z powrotem do zasilania
Błąd MEMO Device Type	• Błąd systemowy	• Wszystkie cztery diody komunikacji zdalnej migają przez dłuższą chwilę cyklicznie, a następnie gasną na chwilę. Jeżeli napięcie jest dostępne, następuje dodatkowe czterokrotne mignięcie oświetlenia napędu wózka jezdny.	• Memo można usunąć przyciskiem radiowym; patrz rozdział "10.11 Usuwanie wszystkich kanałów radiowych z odbiornika"

15. Usuwanie błędów

Problem	Możliwa przyczyna	Test/kontrola	Rozwiązanie
Napęd zatrzymuje bramę podczas zamykania i otwiera ją częściowo lub całkowicie.	• Brama rozpoznała przeszkodę	• Sprawdzić, czy w obszarze ruchu bramy nie ma żadnej przeszkody.	• Usunąć przeszkodę • Ew. zlecić wykwalifikowanemu pracownikowi kontrolę i regulację elementów mechanicznych bramy
	• Przerwana fotokomórka	• Sprawdzić diody LED w fotokomórcie.	• Usunąć przeszkodę
	• Fotokomórka uszkodzona lub nieustawiona		• Ustawić fotokomórkę • Sprawdzić okablowanie • Ew. zlecić wymianę uszkodzonej fotokomórki
Napęd zatrzymuje się podczas otwierania bramy.	• Brama rozpoznała przeszkodę	• Sprawdzić, czy w obszarze ruchu bramy nie ma żadnej przeszkody. • Sprawdzić wyważenie masowe bramy – brama musi się swobodnie przesuwac.	• Usunąć przeszkodę • Ew. zlecić wykwalifikowanemu pracownikowi kontrolę i naprawę elementów mechanicznych bramy
Oświetlenie napędu lub oświetlenie dodatkowe Lumi+ nie działa	• Usterka oświetlenia napędu		• Zlecić wykwalifikowanemu pracownikowi wymianę wózka jezdnego • Ew. założyć oświetlenie dodatkowe Lumi+
	• Usterka oświetlenia dodatkowego Lumi+		• Wykwalifikowany pracownik musi sprawdzić gniazdo Lumi+, które w razie potrzeby należy wymienić na nowe
Prędkość otwierania i zamykania bramy różni się	• Zabrudzenie szyny		• Wyczyścić szynę lekko zwilżoną szmatką niepozostawiającą włókien, patrz rozdział "14.3 Czyszczenie"
	• Nieprawidłowe naprężenie łańcucha		• Dokręcanie łańcucha, patrz rozdział "6.3 Montaż układu napędowego"
Wózek jezdny jest ciągnięty przez suwak nastawczy	• Zbyt wysokie napięcie sprężyny, brama otwiera się zbyt szeroko	• Sprawdzić kierunek przesuwu bramy i napięcie sprężyny • Sprawdzić położenie krańcowe "brama OTW"	• Wyregulować kierunek przesuwu bramy i napięcie sprężyny • Dostosować położenie krańcowe "brama OTW" • Zamontować akcesoria Lock

15.5 Wymiana wózka jezdnego

Instrukcję "Demontażu wózka jezdnego" można pobrać ze strony firmy **SOMMER** pod adresem:

www.sommer.eu

Ewentualnie zabezpieczyć istniejące ustawienia danego wózka jezdnego, który ma zostać wymieniony, za pomocą SOMlink oraz urządzenia kompatybilnego z WLAN. Ustawienia te można później przenieść na nowy wózek jezdny.

Nowy wózek jezdny jest fabrycznie w stanie gotowości do dostawy. Po wymianie wózka jezdnego upewnić się, że stosowane wyposażenie zostało przejęte do nowego wózka.

Uruchomienie należy wykonać ponownie i na nowo ustawić funkcje specjalne wózka jezdnego, patrz rozdział "9. Uruchomienie" i "10. Przyłącza i funkcje specjalne wózka jezdnego".

Stosowane piloty również wymagają zaprogramowania od nowa, patrz rozdział "10.5 Programowanie pilota". Programowanie pilota jest niepotrzebne, jeżeli uprzednio zastosowano element wyposażenia dodatkowego Memo. Po pomyślnym uruchomieniu należy przeprowadzić próbę funkcjonalną i test końcowy, patrz rozdział "12 Kontrola działania i test końcowy".



INFORMACJA



- Istniejące ustawienia wózka jezdnego zabezpieczyć za pomocą SOMlink oraz urządzenia kompatybilnego z WLAN. Po zainstalowaniu nowego wózka jezdnego ponownie wgrać dane.

16. Likwidacja, przechowywanie i demontaż

16.1 Ważne wskazówki i informacje

Montaż napędu może wykonać tylko **wykwalifikowany pracownik**. Należy zwrócić szczególną uwagę na następujące ostrzeżenia.

NIEBEZPIECZEŃSTWO



Niebezpieczeństwo wynikające z nieprzestrzegania zaleceń!

Nieprzestrzeganie wskazówek bezpieczeństwa może skutkować ciężkimi obrażeniami lub śmiercią.

- ▶ Należy koniecznie przestrzegać wszystkich ostrzeżeń.



Niebezpieczeństwo związane z elektrycznością!

W przypadku kontaktu z elementami przewodzącymi napięcie, można doznać groźnego porażenia prądem. Skutkiem może być wstrząs elektryczny, oparzenia lub śmierć.

- ▶ Demontażem elementów elektrycznych mogą zajmować się wyłącznie **wykwalifikowani elektrycy**.
- ▶ Przed demontażem napędu należy wyjąć wtyczkę sieciową.
- ▶ Jeżeli podłączony jest akumulator, należy odłączyć go od sterownika.
- ▶ sprawdzić, czy napęd nie znajduje się pod napięciem.
- ▶ Zabezpieczyć go przed ponownym włączeniem.

OSTRZEŻENIE



Niebezpieczeństwo opadnięcia bramy!

Niezabezpieczone lub uszkodzone drabiny mogą się przewrócić i tym samym spowodować ciężkie lub śmiertelne wypadki.

- ▶ Korzystać tylko ze stabilnej drabiny z bezpiecznymi szczeblami.
- ▶ Zapewnić stabilne ustawienie drabiny.



Ryzyko potknięcia i przewrócenia!

Pojedyncze części składowane bez zabezpieczenia, takie jak opakowanie, elementy napędu lub narzędzia mogą spowodować potknięcie lub przewrócenie.

- ▶ Nie przechowywać niepotrzebnych przedmiotów w obszarze demontażu.
- ▶ Odkładać wszystkie części zamienne w bezpieczne miejsce, tak aby zniwelować ryzyko potknięcia lub przewrócenia się osób poruszających się w obszarze montażu.
- ▶ Przestrzegać wszystkich ogólnych wytycznych obowiązujących w miejscu pracy.



Niebezpieczeństwo ze względu na gorące powierzchnie!

Częsta eksploatacja może skutkować nagrzaniem podzespołów wózka jezdnego lub sterownika. Zdjęcie osłony i dotknięcie gorących podzespołów może spowodować oparzenia.

- ▶ Przed zdjęciem osłony schłodzić napęd.



Niebezpieczeństwo na skutek promieniowania optycznego!

Długotrwałe wpatrywanie się z bliskiej odległości w diodę LED może skutkować oślepieniem. Może dojść do krótkotrwałego, znacznego ograniczenia zdolności widzenia. Grozi to wypadkiem skutkującym poważnymi lub śmiertelnymi obrażeniami.

- ▶ Nie wolno spoglądać bezpośrednio w diodę LED.



Ryzyko obrażeń oczu!

Wióry powstające podczas wiercenia mogą poważnie zranić oczy i dłonie.

- ▶ Podczas wiercenia otworów nosić osobiste okulary ochronne.



Ryzyko obrażeń obszaru głowy!

Uderzenie o zwisające przedmioty może doprowadzić do poważnych zadrąśnień i ran ciętych.

- ▶ Podczas demontażu zwisających elementów należy nosić kask ochronny.



OSTROŻNIE



Niebezpieczeństwo obrażeń dłoni!

Dotknięcie chropowatych części metalowych może spowodować zadrąśnięcia i rany cięte.

- ▶ Podczas pracy z chropowatymi częściami metalowymi należy nosić rękawice ochronne.



WSKAZÓWKA

- Jeżeli w sterowniku znajduje się akumulator, jego demontaż można powierzać jedynie **wykwalifikowanemu elektrykowi**, patrz rozdział **"11.10 Montaż i demontaż akumulatora"**.

16.2 Likwidacja i demontaż

Podczas wyłączania z eksploatacji lub demontażu, napęd i jego wyposażenie nie mogą znajdować się pod napięciem.

1. Wyjąć wtyczkę z gniazdka.
Jeżeli zamontowany jest akumulator, zdjąć osłonę sterownika i odłączyć akumulator od sterownika.
Patrz również rozdział **"11.10 Montaż i demontaż akumulatora"**.
Następnie sprawdzić, czy napęd nie znajduje się pod napięciem.
2. Demontaż odbywa się w odwrotnej kolejności do montażu.

16. Likwidacja, przechowywanie i demontaż

16.3 Składowanie

Jednostki opakowania należy składować w następujący sposób:

- w zamkniętych i suchych pomieszczeniach, w których będą zabezpieczone przed wilgocią,
- w temperaturze magazynowania od -25°C do +65°C,
- z zabezpieczeniem przed przewróceniem,
- z zapewnieniem niezakłóconego przejścia.

➔ WSKAZÓWKA

- Nieprawidłowe składowanie może prowadzić do uszkodzeń napędu.
Napęd należy składować w zamkniętych i suchych pomieszczeniach.

16.4 Utylizacja odpadów

Uwzględnić wskazówki dotyczące utylizacji opakowań, komponentów oraz baterii i ew. akumulatora.

OSTRZEŻENIE



Niebezpieczeństwo spowodowane substancjami szkodliwymi!

Nieprawidłowe magazynowanie, stosowanie lub utylizowanie akumulatorów, baterii lub komponentów napędu stanowi niebezpieczeństwo dla zdrowia ludzi i zwierząt. Skutkiem tego mogą być ciężkie obrażenia lub śmierć.

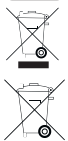
- ▶ Akumulatory i baterie muszą być przechowywane w miejscu niedostępnym dla dzieci i zwierząt.
- ▶ Baterie i akumulatory należy chronić przed wpływem czynników chemicznych, mechanicznych i termicznych.
- ▶ Zużytych akumulatorów i baterii nie wolno ponownie ładować.
- ▶ Elementów napędu, zużytych akumulatorów i baterii nie wolno wyrzucać ze zwykłymi odpadami komunalnymi. Należy je prawidłowo utylizować.

➔ WSKAZÓWKA

- Aby uniknąć szkód w środowisku, utylizować wszystkie komponenty zgodnie z przepisami lokalnymi i krajowymi.

INFORMACJA

- Elementów wyłączonych z eksploatacji oraz zużytych akumulatorów i baterii nie wolno wyrzucać ze zwykłymi odpadami gospodarstwa domowego. Niewykorzystane komponenty, zużyte akumulatory i baterie należy właściwie utylizować. Należy przestrzegać lokalnych przepisów obowiązujących w kraju użytkowania.

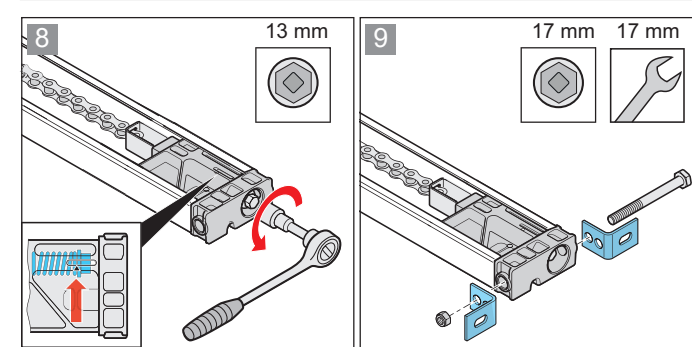
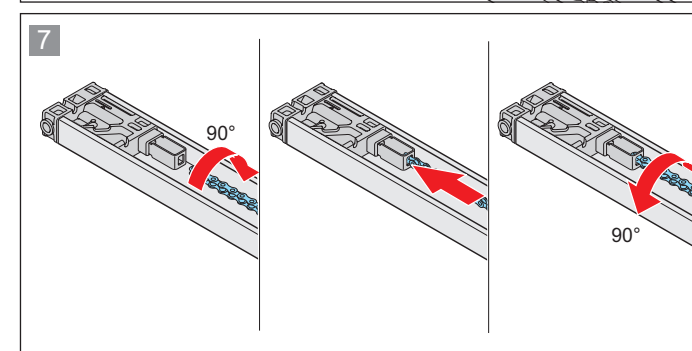
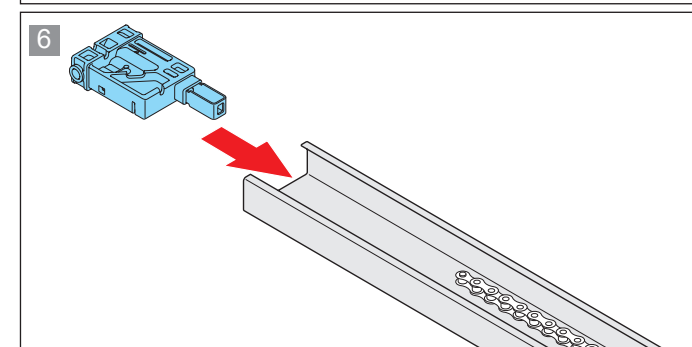
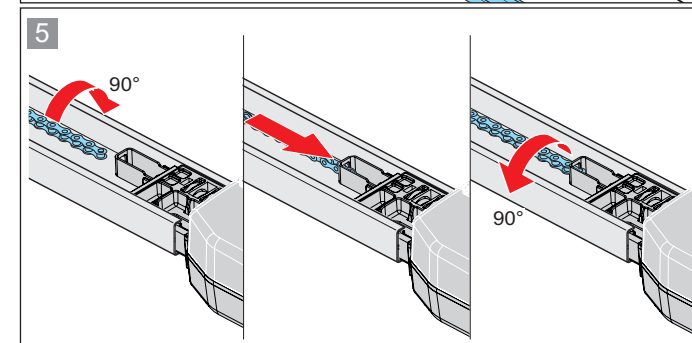
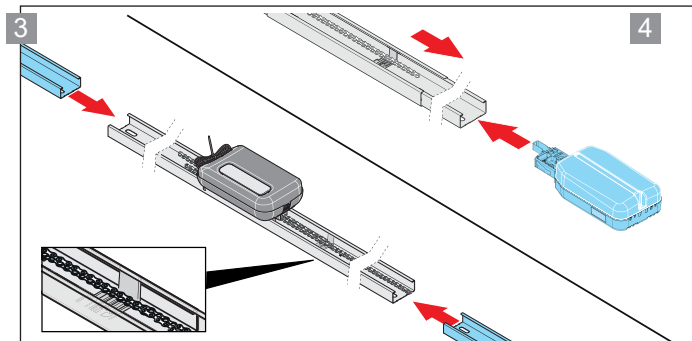
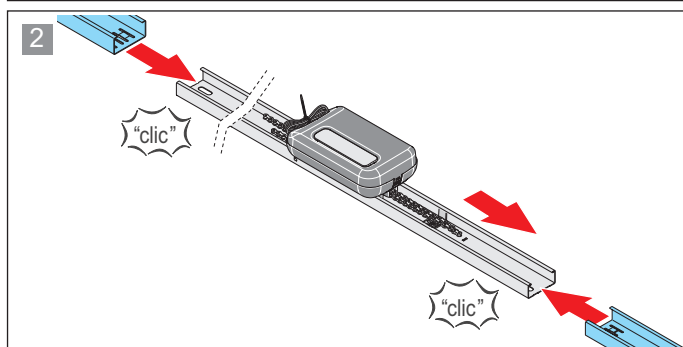
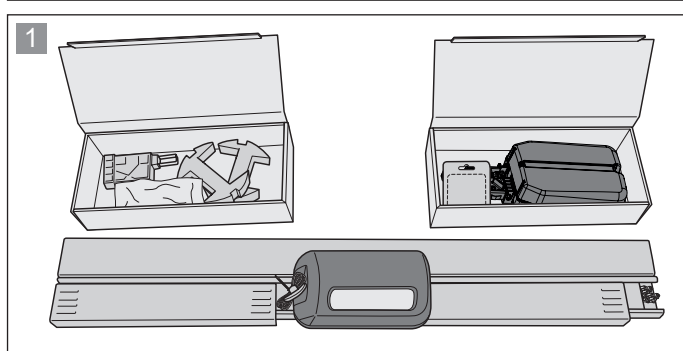
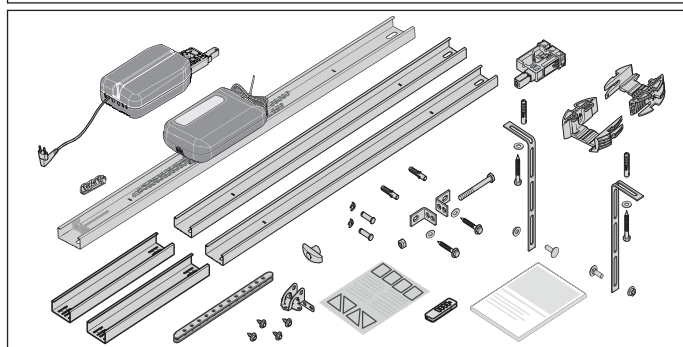
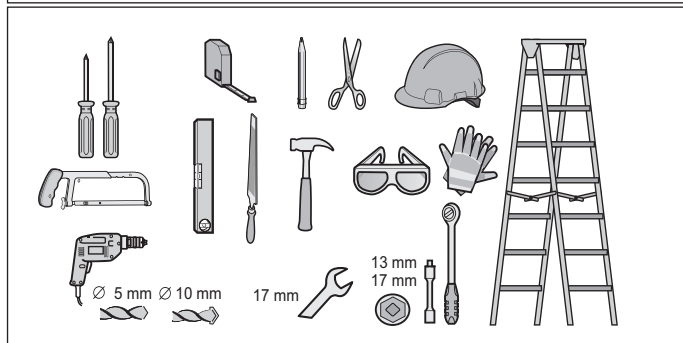
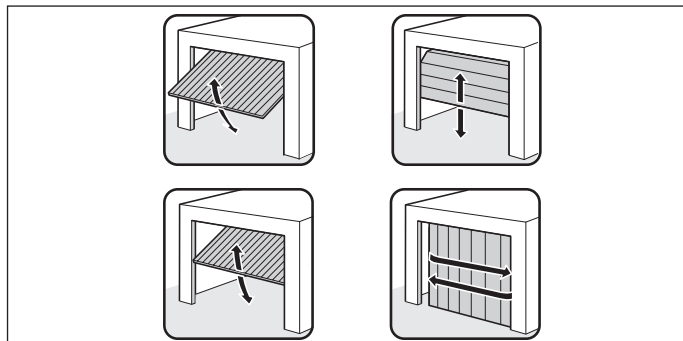


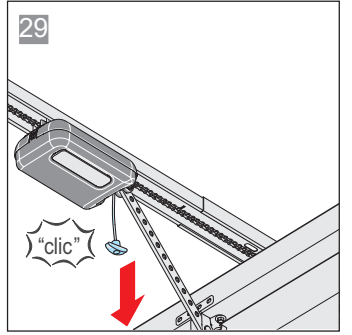
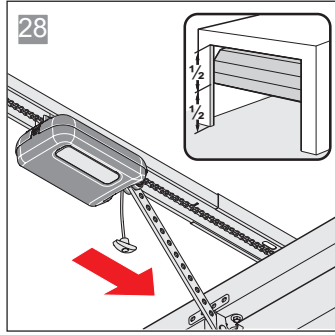
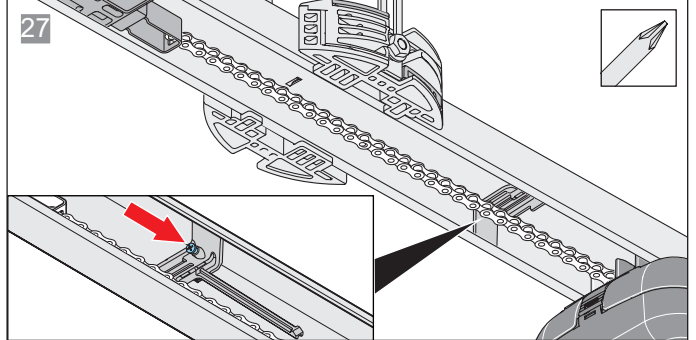
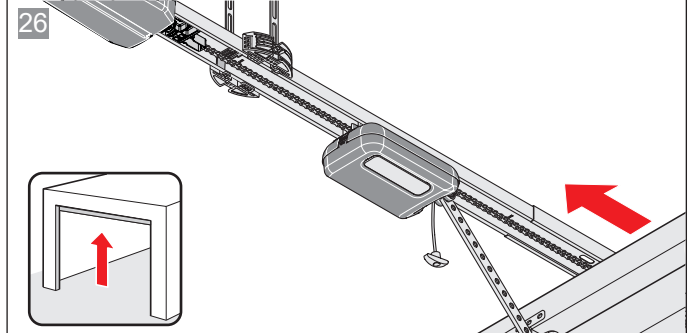
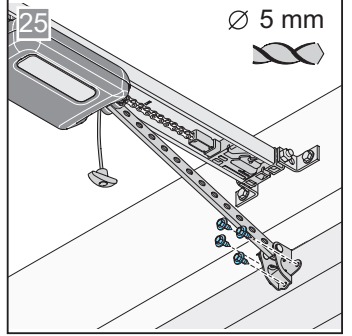
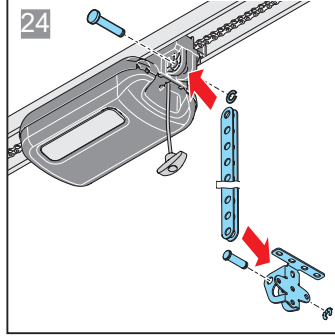
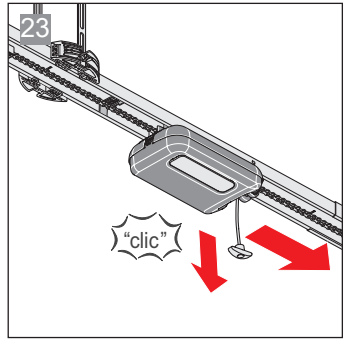
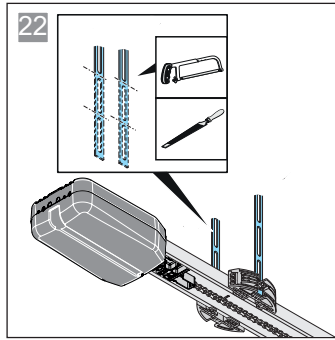
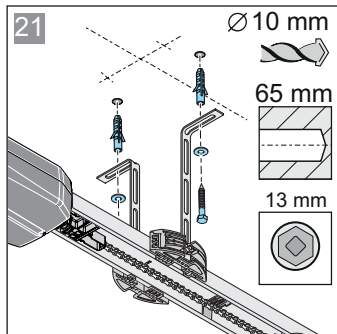
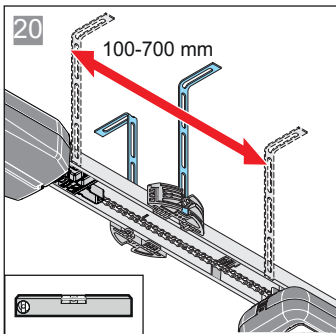
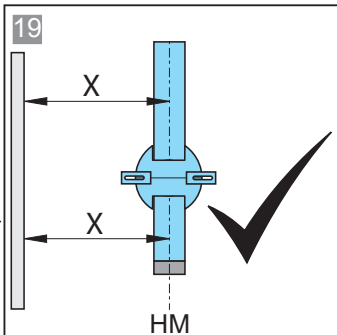
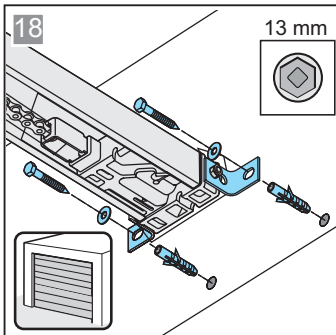
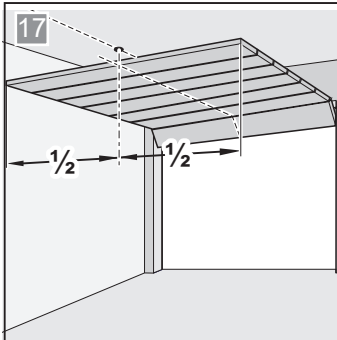
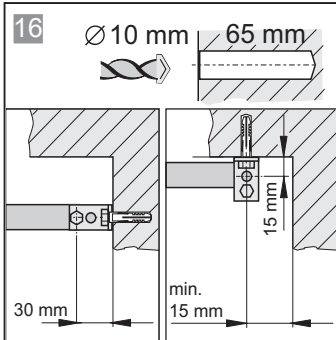
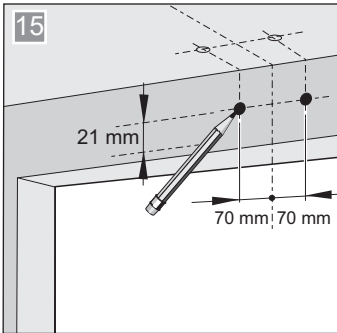
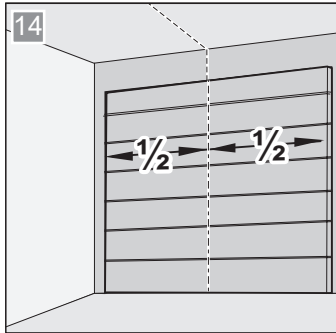
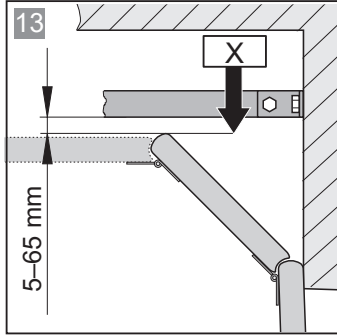
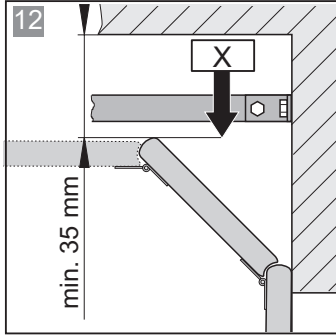
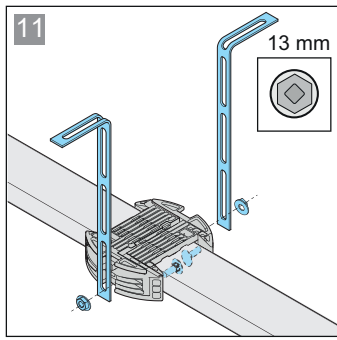
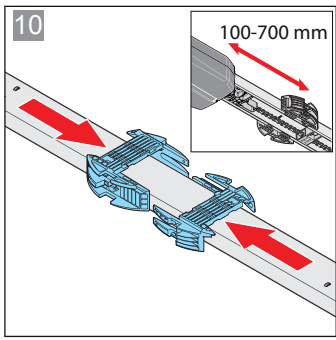
17. Skrócona instrukcja montażu

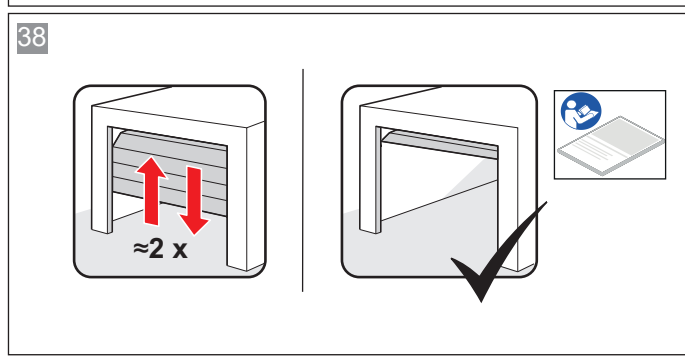
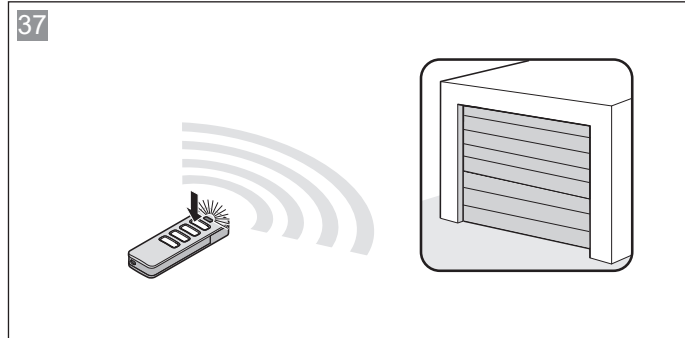
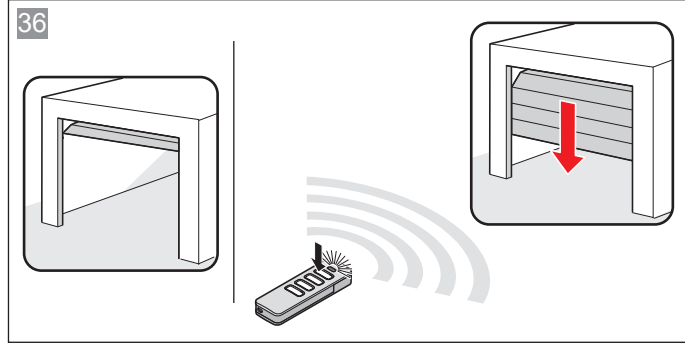
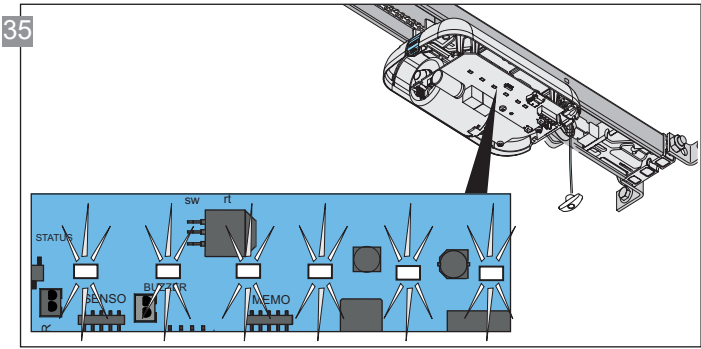
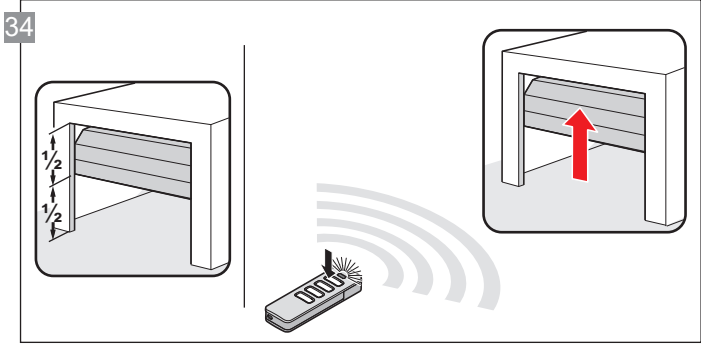
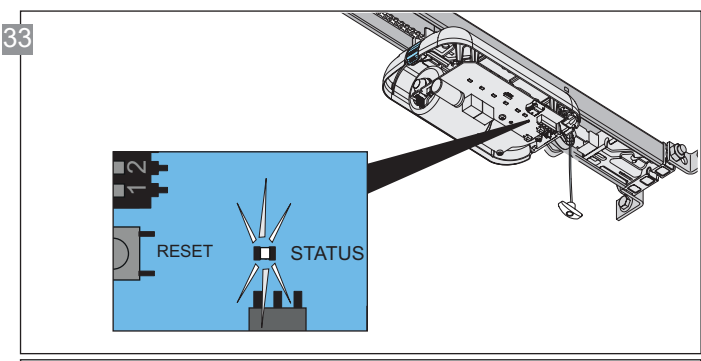
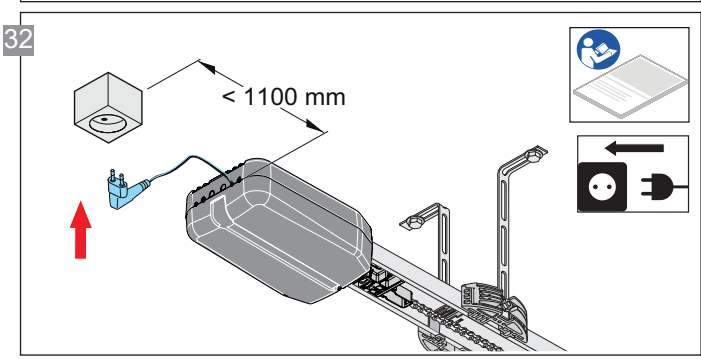
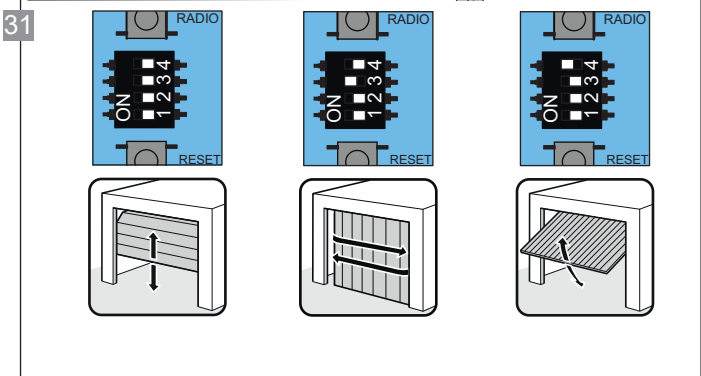
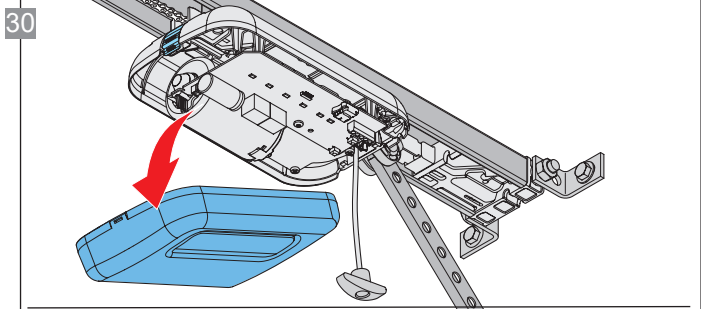
Skrócona instrukcja nie zastępuje instrukcji montażu i użytkowania.

Prosimy uważnie zapoznać się z instrukcją montażu i użytkowania oraz zwrócić szczególną uwagę na wszystkie ostrzeżenia i informacje dotyczące bezpieczeństwa.

Pozwoli to na bezpieczny i optymalny montaż produktu.

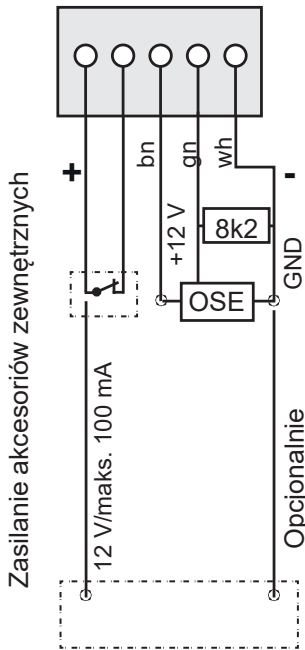




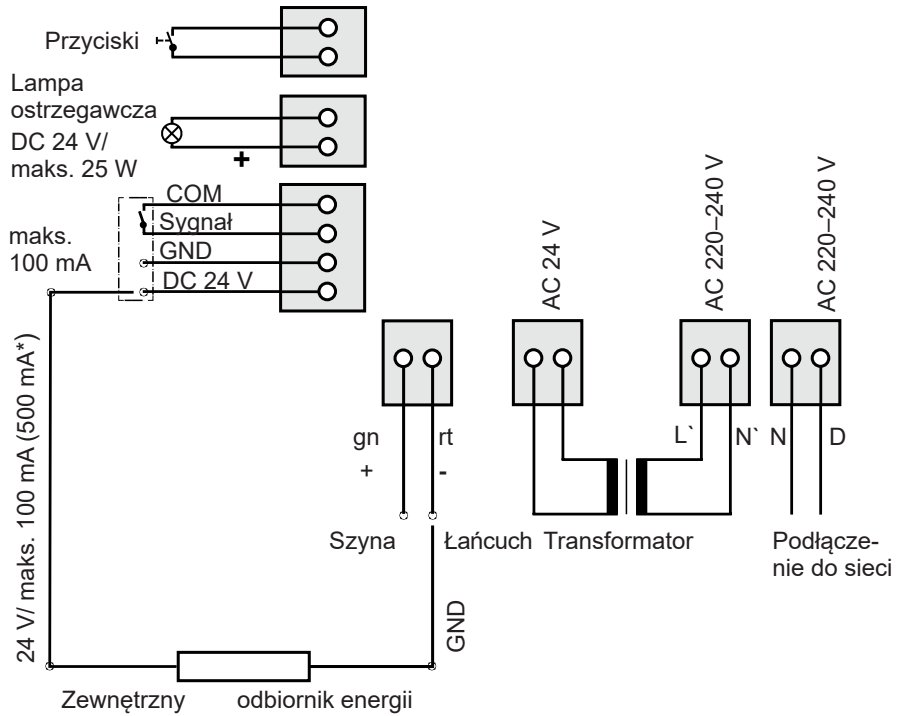


18. Schematy połączeń i funkcje mikroprzełączników napędu base/ base+

Rys. Schemat połączeń wózka jezdnego

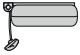



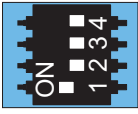

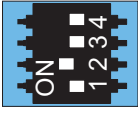

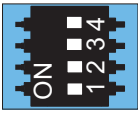
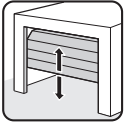

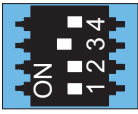


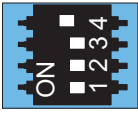
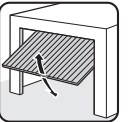



Rys. Schemat elektryczny sterownika stropowego



* 500 mA dostępne tylko w razie podłączenia lampy ostrzegawczej LED (maks. 3 W) lub w razie jej braku

- W razie podłączenia zewnętrznego odbiornika energii konieczna jest dezaktywacja trybu oszczędzania energii w celu zapewnienia zasilania.
- Wersja wykonania może się różnić zależnie od typu. W związku z tym zastosowanie mogą np. znaleźć różne akcesoria.

	ON	OFF 		ON	OFF 
	• Funkcja zamykania automatycznego aktywna	• Funkcja zamykania automatycznego nieaktywna		• Płytki dodatkowa "Conex" • T1 definiuje otwieranie bramy • T2 definiuje zamykanie bramy	• Płytki dodatkowa "Conex" • T1 do sekwencji impulsów • T2 do funkcji oświetlenia/otwierania częściowego
	• Funkcja otwierania częściowego aktywna/funkcja oświetlenia nieaktywna	• Funkcja otwierania częściowego nieaktywna/funkcja oświetlenia aktywna		• Przełącznik dociąga podczas przesuwu bramy i gdy brama nie jest zamknięta*	• Funkcja oświetlenia
				• Zasilanie stałe całego systemu aktywne	• Aktywowany tryb energooszczędny
				• COM i Signal jako wejście przycisku (otwarcie częściowe) aktywowane	• COM i Signal jako zestyk bezpieczeństwa fotokomórki aktywowane
					

* np.: Sygnalizacja stanu bramy

Firma SOMMER Antriebs- und Funktechnik GmbH

Hans-Böckler-Straße 21–27

D-73230 Kirchheim / Teck

Niemcy



+49 (0) 7021 8001-0



+49 (0) 7021 8001-100

info@sommer.eu

www.sommer.eu

© Copyright 2019 Wszelkie prawa zastrzeżone