

Drehorantrieb

twist M / twist M+ / twist ML / twist ML+



Die Drehorantriebe twist M und twist ML sind für Tore bis 2,5 m Torflügelbreite oder 300 kg Torflügelgewicht. Der längere Bewegungshub des twist ML ermöglicht Öffnungswinkel bis 130°. Außerdem kann der twist ML steiler zum Tor verbaut und auch an sehr breiten und gemauerten Pfosten montiert werden.



Störungsunempfindliches Funksignal



128-bit-AES-Verschlüsselung mit Rollingcode



Bidirektionales Funksystem



Anschluss für Akkupack



Unterstützt Service-Interface SOMlink S2

Technische Daten

Typ	twist M S3	twist M+ S3
Max. Torflügelgewicht	300 kg	300 kg
Max. Torflügelbreite	2.500 mm	2.500 mm
Max. Torsteigung	10 %	10 %
Max. Torfüllung	100 %	100 %
Nennspannung	100-240 V	100-240 V
Nennfrequenz	50-60 Hz	50-60 Hz
Motorspannung	DC 24 V	DC 24 V
Max. Schubgeschwindigkeit	16,5 mm/s	19,2 mm/s
Max. Öffnungswinkel	120 °	120 °
Anzahl Funkkanäle	2	2
Einschaltdauer	ED 15% S3	ED 15% S3
Schutzart Antrieb	IP44	IP44
Schutzart Steuerung	IP65	IP65
Temperatur min.	-25 °C	-25 °C
Temperatur max.	65 °C	65 °C



Bei den Plus-Antrieben ist die Verwendung von aktiven Sicherheitsleisten unter Einhaltung der in der Einbauerklärung aufgeführten Normen und Richtlinien, insbesondere DIN EN 13241, vorgeschrieben.

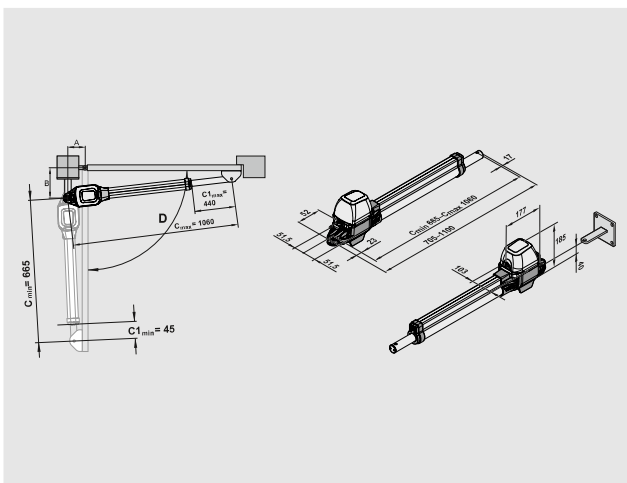
Anschlüsse

- ✓ Anschluss 4-Draht-Lichtschanke
- ✓ Anschluss Elektroschloss
- ✓ Anschluss Sicherheitskontaktleiste: Mit externer Auswerteeinheit
- ✓ Anschluss Warnlicht
- ✓ DC-Ausgang
- ✓ Potentialfreier Relaiskontakt
- ✓ Steckplatz Akkupack
- ✓ Steckplatz Memo

Funktionen

- ✓ Automatischer Zulauf
- ✓ Gehürfunktion
- ✓ Halbautomatischer Zulauf
- ✓ Impulsbetrieb
- ✓ Notentriegelung
- ✓ Soft-Start/Soft-Stop
- ✓ Steuerung parametrierbar: Torminal
- ✓ Unfallschutz: Kraftabschaltung
- ✓ Vorwarnzeit

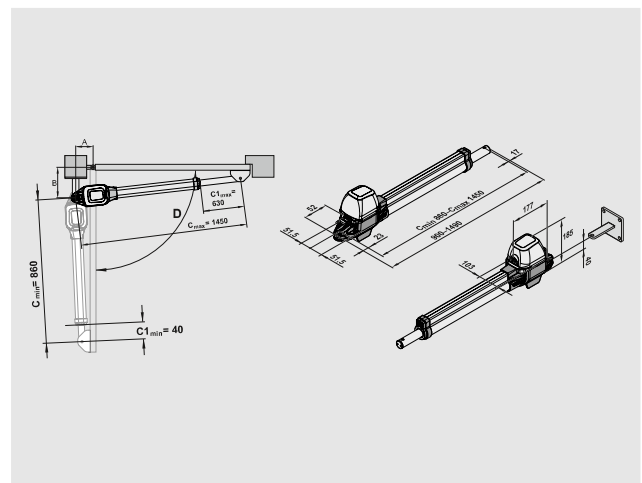
Technische Zeichnung



twist M

Alle Maße in mm.

Technische Zeichnung



twist ML

Alle Maße in mm.

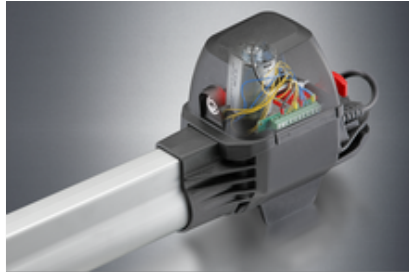
Kompatibilität

Produktname	Produktart	Kompatibilität
Codemaster S2	Senderverwaltung	ja

Produktansichten



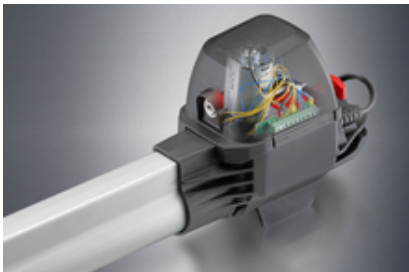
Optionale Ambiente-Beleuchtung, die bei der Fahrbewegung des Tores den Boden beleuchtet.



In das Gehäuse des Antriebs ist ein Zugang für die Entriegelung von außen mit einem Bowdenzug integriert.



Sicheres und komfortables Notentriegelungssystem mit definierten Positionen (verriegelt/entriegelt).



Neu entwickelter Motor.



Elektronische Endschalter mit Reed-Sensoren sorgen für eine präzise Endabschaltung.

Downloads

	Dateiname	Dateityp
	Montageanleitung twist-M-ML_S13533-00000_DE.pdf ▶	pdf

Passendes Zubehör



Einweg-Lichtschranke 180° drehbar, 4-Draht
7029V000



Warn-LED slim
S13645-00001



Lumi Stick twist M/ML
LED-Beleuchtung
S13745-00001



Verbindungskabelsatz
3204V000

Drehtorantrieb

twist M / twist M+ / twist ML / twist ML+



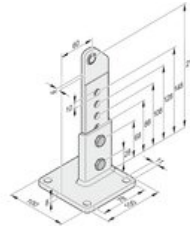
Elektroschloss (DC 24 V)

3205V003



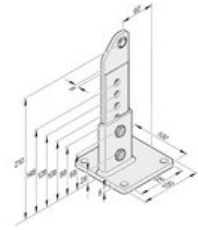
Zylinder für Elektroschloss

5102V000



mit Kugelgelenk 60/210 L
Torpfofenbeschlag

S10758-00001



mit Kugelgelenk 60/210 R
Torpfofenbeschlag

S10759-00001