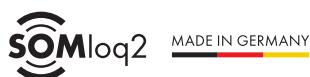




Les automatismes pour portail coulissant intelligents de la gamme STArter S2 conviennent aux portails coulissants de petite taille et de taille moyenne. Leur commande ingénieuse offre de nombreuses possibilités de raccordement. Outre leur commande aisée sans fil, ils s'intègrent également dans les systèmes domotiques SOMweb et Delta Dore. L'automatisme pour portail coulissant STArter S2+ est avantageux en termes de poids de la porte, de distance et de vitesse.



Système radio bidirectionnel



Chiffrement AES 128 bits avec Rollingcode



Signal radio insensible aux interférences



Supporte l'interface de maintenance SOMlink S2

## Caractéristiques techniques

Type	STArter S3	STArter S3+
Poids max. du portail	300 kg	400 kg
Course max.	6 000 mm	8 000 mm
Pente max. du portail		
Vitesse d'ouverture	190 mm/s	424 mm/s
Couple max.	12 Nm	13 Nm
Puissance absorbée (veille)	0,38 W	0,38 W
Plage de tension nominale 1	100-240 V	100-240 V
Fréquence nominale	50-60 Hz	50-60 Hz
Température min.	-20 °C	-20 °C
Température max.	50 °C	50 °C
Indice de protection	IP54	IP54
Système radio	SOMloq2	SOMloq2
Fréquence radio	868,95 MHz	868,95 MHz
Emplacements de mémoire radio	40	40



Pour le STArter S2, il n'est pas nécessaire d'installer une barre de contact de sécurité active sur l'arête de fermeture principale, un profilé en caoutchouc passif est suffisant. L'utilisation de barrettes de contact de sécurité actives sur les arêtes de fermeture principales et auxiliaires est obligatoire pour la STArter S2+.

## Connexions

✓	Emplacement Buzzer
✓	Emplacement Memo
✓	Emplacement Relay/Output OC
✓	Entrée programmeur intégrée
✓	Interface série pour le module Delta Dore X3D ou le module récepteur radio HomeLink
✓	Raccordement arrêt d'urgence

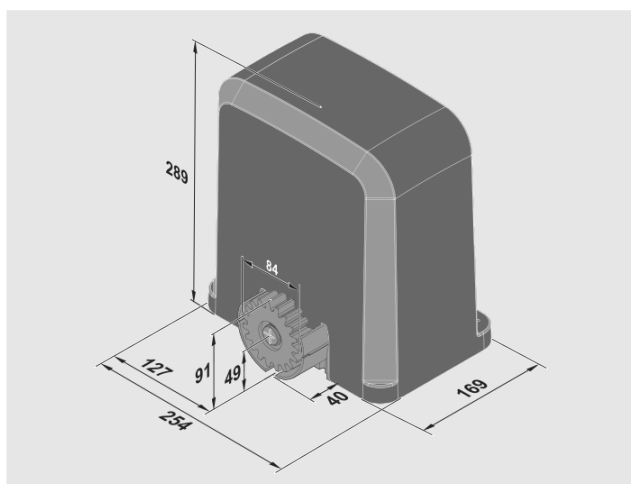
✓	Raccordement bouton
✓	Raccordement photocellules à 2 fils
✓	Raccordement photocellules à 4 fils
✓	Raccordement pour barrette de contact de sécurité
✓	Raccordement pour gyrophare
✓	Sortie DC

## Fonctions

✓	Commande paramétrable: SOMlink
✓	Démarrage/arrêt au ralenti
✓	Fermeture automatique
✓	Fonction d'éclairage
✓	Fonction homme mort
✓	Mode impulsion bouton
✓	Mode impulsion radio

✓	Ouverture/fermeture définie bouton
✓	Ouverture/fermeture définie radio
✓	Ouverture partielle bouton
✓	Ouverture partielle radio
✓	Raccordement de sécurité réglable
✓	Temps de préavis réglable

## Schéma coté



Les dimensions sont exprimées en mm.

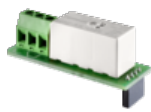
## Compatibilité

Nom du produit	Type de produit	Compatibilité
SOMweb	Solution de maison intelligente	oui
Telecodey Courier	Émetteur portatif	oui

## Téléchargements

	Nom de fichier	Type de fichier
	Brochure <a href="#">SOMMER-Brochure_STArter-S2_S13008-00003_DE-FR.pdf</a> ▶	pdf

## Accessoires compatibles



### Relay

Relais supplémentaire

7042V000