



SOMMER base+ 车库门开门机采用我们最先进的车库门控制单元，具有各种优化的速度曲线，并可以精准设置运行力。此外，该款开门机还具有持续自动学习功能，并相应调节门体运行，确保最佳状态。



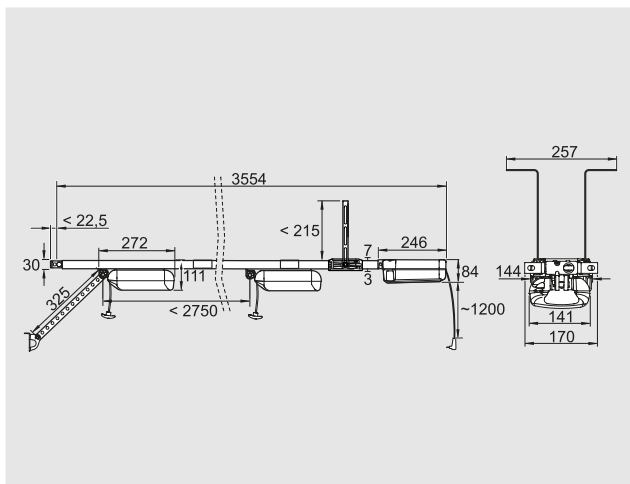
类型	S 9060 base+ S3	S 9080 base+ S3	S 9110 base+ S3
最大推、拉力	600 N	800 N	1,100 N
滑升门最大门体宽度	4,500 mm / 2,500 mm	6,000 mm / 2,500 mm	8,000 mm / 2,500 mm
上翻门最大门体宽度	4,500 mm / 2,750 mm	6,000 mm / 2,750 mm	8,000 mm / 2,750 mm
翻板门最大门体宽度	4,500 mm / 2,050 mm	6,000 mm / 2,050 mm	8,000 mm / 2,050 mm
侧滑升门最大门体宽度	4,500 mm / 2,500 mm	5,750 mm / 2,750 mm	6,850 mm / 3,000 mm
行程长度 (标准)	2,750 mm	2,750 mm	2,750 mm
最大行程长度 (延长)	4,900 mm	6,000 mm	7,100 mm
最大门体重量	120 kg	160 kg	200 kg
最大运行速度	240 mm/s	210 mm/s	180 mm/s
待机功耗	0.5 W	0.5 W	0.5 W
工作制式	ED 40% S3	ED 40% S3	ED 40% S3
无线电存储位置	40	40	40
最大推荐托架数量	30	50	30

连接

- ✓ 2 按钮连接 (部分开启)
- ✓ 2/4 线光栅连接, 门关闭, DC 24 V
- ✓ 电池组插槽
- ✓ 蜂鸣器插槽
- ✓ 附加照明 Lumi+/Lumi pro+ 插槽
- ✓ 红外传感器插槽
- ✓ 继电器/输出 OC 插槽
- ✓ 警示灯连接: 24 V, 最大 25 W
- ✓ 镭射器插槽
- ✓ 脉冲按钮连接

- ✓ 内存扩展插槽
- ✓ 湿度传感器插槽
- ✓ 输出 12 V, 100 mA
- ✓ 锁闭磁铁插槽
- ✓ 天花板控制单元
- ✓ 小门触点连接
- ✓ 用于 Delta Dore X3D 模块或 HomeLink 无线电接收器模块的串行接口
- ✓ 用于薄膜键盘 pro+/Conex 的键盘插槽
- ✓ 直流输出: DC 24 V, 100 mA
- ✓ OSE/8k2 连接

尺寸图



所有尺寸以毫米为单位；可能会出现印刷错误、错误和技术变更。

兼容性

产品名称	产品类型	兼容
SOMweb	智能家居解决方案	带 SOMMER base+，制造年份为 12/2018
Telecodey Courier	手持式发射器	是

可选配件



锁定磁铁
1651V000



Senso
湿度传感器
10371



Memo
内存扩展
10373



Buzzer
警报/警告蜂鸣器
7043V000



Laser
停车位激光仪
10378



Motion
红外线传感器
S10343-00001



Lumi+
附加 LED 照明
7041V000



SOMweb
智能家居解决方案
S11342-00001