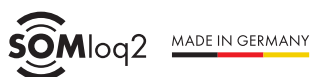




L'automazione a traino per porte da garage SOMMER pro+ combina la nostra avanzata centralina per il controllo di porte garage con la flessibilità di una centralina dedicata. La centralina può essere installata separatamente in tre diverse varianti, in modo da poter sfruttare prese esistenti. Il pulsante integrato nell'alloggiamento della centralina offre un ulteriore comfort nel garage.



Radiocomando bidirezionale



Crittografia AES a 128 bit e Rollingcode



Segnale radio insensibile ai disturbi



Illuminazione a LED integrata



Collegamento per batteria a tamponare



Basso consumo in standby



Supporta l'interfaccia di servizio SOMlink S2

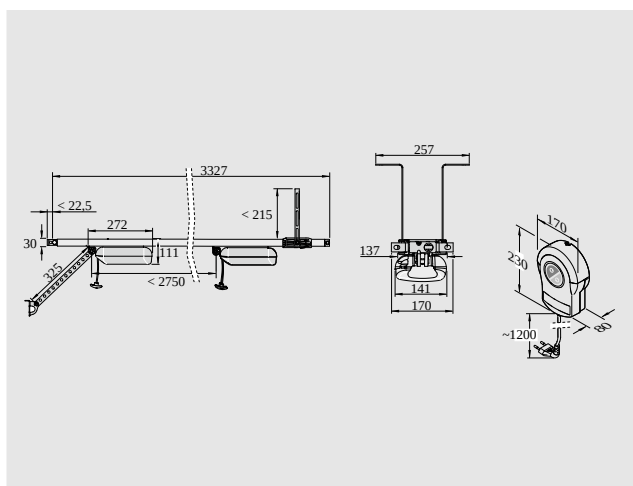
Tipo	S 9060 pro+	S 9080 pro+	S 9110 pro+
Forza di trazione e di spinta max.	600 N	800 N	1.100 N
Larghezza max. porta sezionale	4.500 mm / 2.500 mm	6.000 mm / 2.500 mm	8.000 mm / 2.500 mm
Larghezza max. porta basculante	4.500 mm / 2.750 mm	6.000 mm / 2.750 mm	8.000 mm / 2.750 mm
Larghezza max. porta ribaltabile	4.500 mm / 2.050 mm	6.000 mm / 2.050 mm	8.000 mm / 2.050 mm
Larghezza max. porta ad ante battenti	2.800 mm / 2.500 mm	2.800 mm / 2.750 mm	2.800 mm / 3.000 mm
Larghezza max. porta sezionale laterale	4.500 mm / 2.500 mm	5.750 mm / 2.750 mm	6.850 mm / 3.000 mm
Corsa (standard)	2.750 mm	2.750 mm	2.750 mm
Corsa max. prolungata	4.900 mm 2× prolunghe (1.096 mm)	6.000 mm	7.100 mm
Peso porta max.	120 kg	160 kg	200 kg
Velocità massima	240 mm/s	210 mm/s	180 mm/s
Assorbimento di potenza (standby)	0,98 W	0,98 W	0,98 W
Durata accensione motore	ED 40% S3	ED 40% S3	ED 40% S3
Posizioni di memoria	40	40	40
Numero max. di posti auto consigliati	30	50	30

## Conessioni

✓ Centralina a muro
✓ Interfaccia seriale per modulo X3D Delta Dore o modulo radiorecettore HomeLink
✓ Presa per collegamento contatto porta pedonale
✓ Presa per collegamento fotocellula 2/4 fili, porta CHIUSA, 24 Vdc
✓ Presa per collegamento lampeggiante: 24 V, max. 25 W
✓ Presa per collegamento OSE/8k2
✓ Presa per collegamento pulsante 2 (apertura parziale)
✓ Presa per collegamento pulsante a impulsi
✓ Relè/uscita OC slot
✓ Slot batteria a tampone

✓ Slot Buzzer
✓ Slot Keypad per tastiera a membrana pro+/Conex
✓ Slot Laser
✓ Slot Light per luce ausiliaria a LED Lumi+/Lumi pro+
✓ Slot Lock
✓ Slot Memo
✓ Slot Motion
✓ Slot Senso
✓ Uscita 12 V, 100 mA
✓ Uscita DC: 24 Vdc, 100 mA

## Schema



Tutte le misure sono in mm.

## Compatibilità

Nome del prodotto	Tipologia di prodotto	Compatibilità
SOMweb	Soluzione Smart Home	con SOMMER pro+ da anno di costruzione 12/2018
Telecodey Courier	Trasmettitore	sì
Codemaster+	Gestione dei trasmettitori	con SOMMER pro+ da anno di costruzione 08/2018

Accessori compatibili



**Lock**  
Blocco magnetico  
1651V000



**Senso**  
Sensore di umidità  
10371



**Memo**  
Espansione di memoria  
10373



**Buzzer**  
Cicalino di allarme/avvertimento  
7043V000



**Laser**  
Laser segnalatore di parcheggio  
10378



**Motion**  
Rilevatore di movimento  
S10343-00001



**Lumi pro+**  
Luce ausiliaria a LED  
S10205-00001



**SOMweb**  
Soluzione Smart Home  
S11342-00001