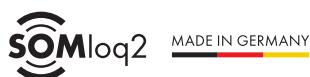


Napęd do bramy przesuwnej GIGAslide nadaje się zarówno do użytku prywatnego, jak i do zastosowań przemysłowych. Napęd umożliwia wszechstronne możliwości zastosowania w różnych bramach o przesuwie do 18 m i ciężarze 1800 kg. Zastosowano napęd do bramy przemysłowej ze zintegrowanym falownikiem i automatycznym sterownikiem - GIGAcontrol A. Silnik elektryczny zapewnia długą żywotność oraz tłumienie drgań i cichą pracę we wszystkich położeniach montażowych.



Dwukierunkowy system radiowy



128-bitowe szyfrowanie AES z kodemz Rollingcode



Odporny na zakłócenia sygnał radiowy

## Dane techniczne

Typ	GIGAslide 1800
Maks. masa bramy	1 800 kg
Maks. przesuw	18 000 mm
Maks. nachylenie bramy	
Maks. prędkość otwierania	240 mm/s
Maks. moment obrotowy	120 Nm
Pobór mocy (tryb czuwania)	13 W
Zakres napięcia znamionowego	220-240 V
Częstotliwość znamionowa	50-60 Hz
Temperatura min.	-25 °C
Temperatura maks.	65 °C
Stopień ochrony	IP44
System radiowy	SOMloq2
Częstotliwość	868,95 MHz
Miejsca w pamięci	40



Wymagane stosowanie aktywnych stykowych listew zabezpieczających na głównych i bocznych krawędziach zamykających. Nie wolno eksploatować bramy przesuwnej z napędem GIGAslide bez aktywnych stykowych listew zabezpieczających! W przypadku bram o ciężarze 600 kg eksploatacja jest dozwolona tylko z zębatkami stalowymi.

## Znajomości

- ✓ Bezpotencjałowy styk przekaźnika
- ✓ Gniazdo Memo
- ✓ Podłączanie fotokomórki 2-żyłowej
- ✓ Podłączanie fotokomórki 4-żyłowej
- ✓ Podłączenie lampy ostrzegawczej
- ✓ Podłączenie zatrzymania awaryjnego

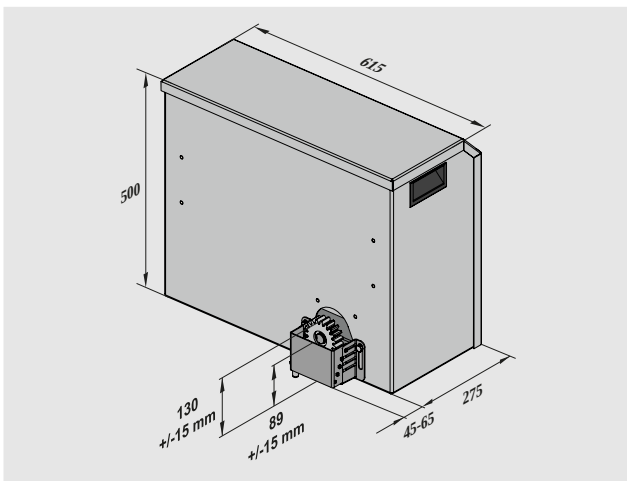
- ✓ Przyłącze modułu pętli indukcyjnej
- ✓ Przyłącze modułu sygnalizacji świetlnej / kierowanie ruchem wahadłowym
- ✓ Przyłącze przycisku
- ✓ Przyłącze stykowej listwy zabezpieczającej
- ✓ Przyłącze wyłączania awaryjnego
- ✓ Wyjście prądu stałego

## Funkcje

- ✓ Automatyczne zamykanie
- ✓ Funkcja czuwaka (Totmann)
- ✓ Łagodny start/zatrzymanie
- ✓ Otwieranie częściowe drogą radiową
- ✓ Przycisk trybu impulsowego
- ✓ Przycisk zdefiniowanego OTW/ZAM

- ✓ Radiowy tryb impulsowy
- ✓ Regulowane przyłącze zabezpieczające
- ✓ Sterowanie konfigurowalne:  
`printTable.attribute.value.controlParameterisable.Menuegefuehr`
- ✓ Ustawiany czas ostrzeżenia wstępnego
- ✓ Zdefiniowane OTW/ZAM drogą radiową

## Rysunek wymiarowy



Wszystkie wymiary w mm.

## Pasujące wyposażenie dodatkowe



**Stalowy stojak**

S12374-00001



**Ściągacz dla GIGAslide**

S13749-00000



**Elektryczna stykowa listwa zabezpieczająca 8,2 k $\Omega$  (wys. 85 mm)**

S12385-00001



**Zaślepka (wys. 85 mm)**

S12386-00001



**Zaślepka (wys. 85 mm)**

S12387-00001



**Obudowa kabla przyłączeniowego**

50046



**Fotokomórka jednokierunkowa z regulacją kąta 180°, 4-żyłowa, 20 m**

7029V000



**Memo**

Rozszerzenie pamięci

10373