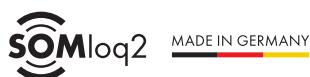


L'automatisme pour portail coulissant GIGAslide convient aussi bien aux particuliers qu'aux installations industrielles. L'automatisme offre de nombreuses possibilités d'utilisation pour différentes situations de porte, jusqu'à une course de 18 m et un poids de porte de 1.800 kg. Il s'agit d'un automatisme de porte industrielle avec variateur de fréquence intégré et commande automatique - GIGAcontrol A. Le moteur électrique garantit une longue durée de vie et un fonctionnement antivibratoire et silencieux dans toutes les positions de montage.



Système radio bidirectionnel



Chiffrement AES 128 bits avec Rollingcode



Signal radio insensible aux interférences

## Caractéristiques techniques

Type	GIGAslide 1800
Poids max. du portail	1800 kg
Course max.	18 000 mm
Pente max. du portail	
Vitesse d'ouverture	240 mm/s
Couple max.	120 Nm
Puissance absorbée (veille)	13 W
Plage de tension nominale 1	220-240 V
Fréquence nominale	50-60 Hz
Température min.	-25 °C
Température max.	65 °C
Indice de protection	IP44
Système radio	SOMloq2
Fréquence radio	868,95 MHz
Emplacements de mémoire radio	40



L'utilisation de barrettes de contact de sécurité actives sur les arêtes de fermeture principales et auxiliaires est obligatoire. Il est interdit d'utiliser un portail coulissant avec le GIGAslide sans barrettes de contact de sécurité actives ! Sur les portes pesant plus de 600 kg, l'exploitation n'est autorisée qu'avec des crémaillères en acier.

## Connexions

- ✓ Contact de relais sans potentiel
- ✓ Emplacement Memo
- ✓ Raccordement arrêt d'urgence
- ✓ Raccordement arrêt d'urgence
- ✓ Raccordement bouton
- ✓ Raccordement d'un module à feux / commande de trafic à double sens

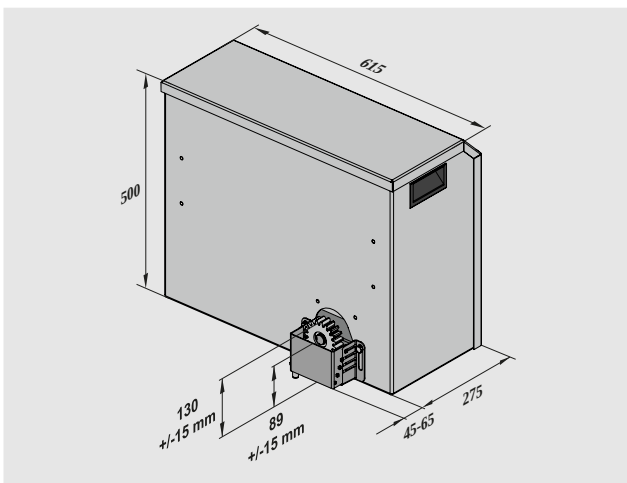
- ✓ Raccordement module de boucle d'induction
- ✓ Raccordement photocellules à 2 fils
- ✓ Raccordement photocellules à 4 fils
- ✓ Raccordement pour barrette de contact de sécurité
- ✓ Raccordement pour gyrophare
- ✓ Sortie CC

## Fonctions

- ✓ Commande paramétrable:  
printTable.attribute.value.controlParameterisable.Menuegefuehr
- ✓ Démarrage/arrêt au ralenti
- ✓ Fermeture automatique
- ✓ Fonction homme mort
- ✓ Mode impulsion bouton
- ✓ Mode impulsion radio

- ✓ Ouverture/fermeture définie bouton
- ✓ Ouverture/fermeture définie radio
- ✓ Ouverture partielle radio
- ✓ Raccordement de sécurité réglable
- ✓ Temps de préavis réglable

## Schéma coté



Les dimensions sont exprimées en mm.

## Accessoires compatibles



**Crémaillère en acier galvanisé**

S12374-00001



**Kit outil d'extraction GIGAslide**

S13749-00000



**Barrette de contact de sécurité électrique 8,2 kohms (H 85 mm)**

S12385-00001



**Embout (H 85 mm)**

S12386-00001



**Embout (H 85 mm)**

S12387-00001



**boîtier de raccordement, 50 x 50 mm,**

50046



**Photocellules monofaisceau pivotable à 180°, 4 fils**

7029V000



**Memo**

Extension de mémoire

10373