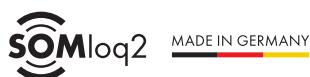


El motor para puerta corredera GIGAslide es perfecto tanto para el ámbito privado como para instalaciones de puertas industriales. Con un recorrido de hasta 18 m y un peso de puerta de 1800 kg, el automatismo ofrece posibilidades de uso versátiles para diferentes puertas. Se utiliza un automatismo para puertas industriales con variador de frecuencia integrado y el cuadro automático GIGAcontrol A. El electromotor garantiza la longevidad y una marcha de oscilación amortiguada y de bajo nivel de ruido en todas las posiciones de montaje.



Sistema de radio bidireccional



Codificación AES de 128 bits con Rollingcode



Señal de radio resistente a las interferencias

## Datos técnicos

Modelo	GIGAslide 1800
Peso máx. de la puerta	1.800 kg
Recorrido máx.	18.000 mm
Pendiente máx. de la puerta	
Velocidad de apertura max.	240 mm/s
Par máximo	120 Nm
Consumo de potencia (en standby)	13 W
Alimentación de tensión	220-240 V
Frecuencia nominal	50-60 Hz
Temperatura mín.	-25 °C
Temperatura máx.	65 °C
Clase de protección	IP44
Sistema de radio	SOMloq2
Radiofrecuencia	868,95 MHz
Número de posiciones de memoria de radio	40



Es obligatorio utilizar regletas de contacto de seguridad activas en los cantos de cierre principales y secundarios. ¡No puede utilizarse una puerta corredera en combinación con el GIGAslide sin regletas de contacto de seguridad activas! En puertas con un peso superior a 600 kg solo está permitido el funcionamiento con cremallera de acero.

## Conexiones

- ✓ Conexión para desconexión de emergencia
- ✓ Conexión para fotocélula de 2 hilos
- ✓ Conexión para fotocélula de 4 hilos
- ✓ Conexión para luz de advertencia
- ✓ Conexión para módulo de bucle de inducción
- ✓ Conexión para módulo de semáforo/control de tráfico en contrasentido

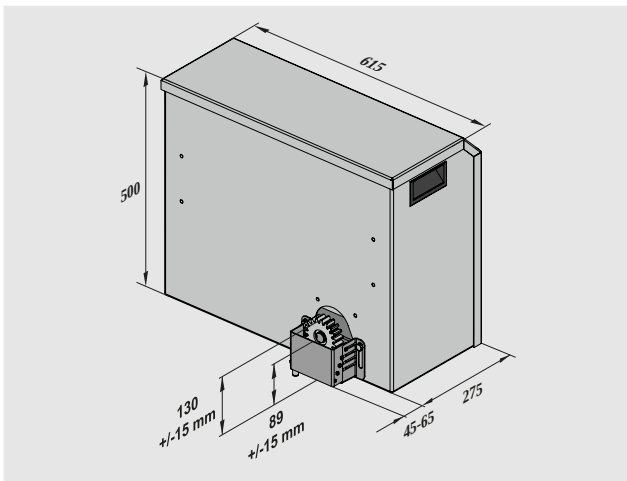
- ✓ Conexión para parada de emergencia
- ✓ Conexión para pulsador
- ✓ Conexión para regleta de contacto de seguridad
- ✓ Contacto de relé sin potencial
- ✓ Enchufe Memo
- ✓ Salida de CC

## Funciones

- ✓ Apertura parcial por radio
- ✓ Apertura/cierre definidos por radio
- ✓ Arranque suave / parada suave
- ✓ Cierre automático
- ✓ Conexión de seguridad ajustable
- ✓ Cuadro parametrizable:  
printTable.attribute.value.controlParameterisable.Menuegefuehr

- ✓ Función de hombre muerto
- ✓ Modo de impulsos por radio
- ✓ Pulsador de apertura/cierre definidos
- ✓ Pulsador de modo de impulsos
- ✓ Tiempo de preaviso ajustable

## Esquema de dimensiones



Todas las medidas se indican en mm.

## Accesorios adecuados



**Cremallera de acero galvanizada**

S12374-00001



**herramienta de extracción  
GIGAslide kit**

S13749-00000



**Regleta de contacto de seguridad  
eléctrica de 8,2 kohm (AI 85 mm)**

S12385-00001



**Caperuza (AI 85 mm)**

S12386-00001



**Caperuza (AI 85 mm)**

S12387-00001



**caja de derivación 50 x 50 mm**

50046



**Fotocélula unidireccional giratoria  
180°, 4 hilos**

7029V000



**Memo**

Ampliación de memoria

10373