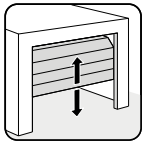


Lista de control para automatismos para puertas de garaje

Tipo de puerta de garaje

Puerta seccional



Puerta cuyos segmentos individuales se desplazan en rieles de posición vertical a posición horizontal.

- Con la puerta cerrada, ¿se encuentra el segmento superior por encima de la curva de la puerta? (riel doble)
- ¿Se encuentra el último segmento por debajo de la curva de la puerta? (riel sencillo)



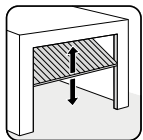
Para puertas seccionales con riel sencillo se necesita un herraje para puerta seccional con Bumerang art. 3101.

Puerta basculante



La puerta del garaje se abre y se cierra tirando horizontalmente del borde superior de la misma o empujándolo.

Puerta abatible



Puerta que no sobresale y que se desliza en el bastidor por un riel vertical.



Para este tipo de puerta se necesita un brazo curvo art. 1500V000.

Puerta seccional lateral/puerta de apertura lateral



- ¿Dónde se encuentra el último segmento con la puerta cerrada?
- En la curva
 - Tras la curva



En caso de montaje en techo, para este tipo de puerta se necesita un herraje para puerta seccional art. 3103.

Puerta de hojas



- ¿Qué anchura tiene cada hoja vista desde el interior?
- Hoja izquierda: _____ mm Hoja derecha: _____ mm

Espacio libre detrás de la hoja abierta:

- > 500 mm
- ≤ 500 mm



¡Solo es posible en puertas que se abren hacia fuera!

Para este tipo de puerta se necesita un herraje de la puerta de hojas.

Mecanismo de la puerta

¿Se abre y cierra la puerta del garaje sin atascarse?

- Sí
- No

¿Se apoya la puerta en el riel de tope inferior cuando está cerrada, pero sin bloquear?

- Sí
- No

¿Está compensada, esto es, puede abrirse y cerrarse sin necesidad de ejercer demasiada fuerza?

- Sí
- No

¿Cumple la puerta con las normas EN 12604 y EN 12605?

- Sí
- No

Lista de control para automatismos para puertas de garaje

Particularidades

¿Cuenta el garaje con una entrada independiente?

- Sí
 No

¿Cuenta la puerta del garaje con una puerta peatonal?

- Sí
 No

¿Se trata de un garaje subterráneo o comunitario?

- Sí
 No

En caso afirmativo, ¿cuántas plazas de aparcamiento tiene?

¿Es necesaria una regulación de doble circulación?

- Sí
 No

Posición del bloqueo de la puerta:

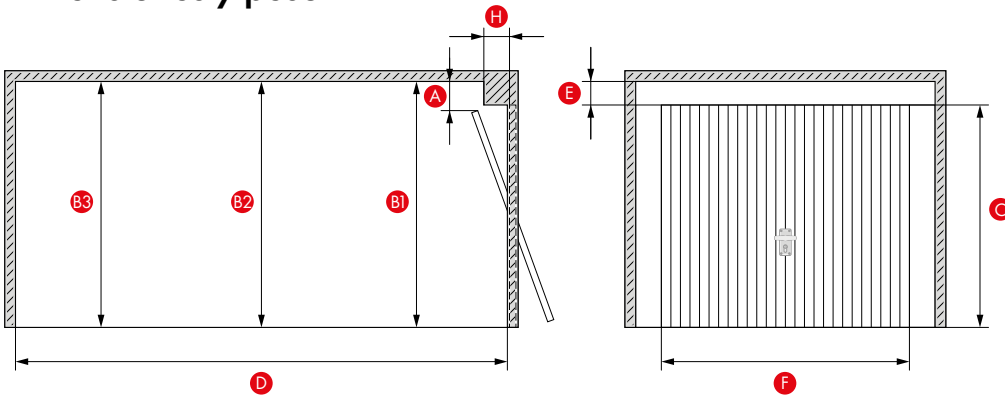
- Abajo
 Arriba
 En el lateral

Nombre del fabricante de la puerta:

Tipo de puerta (designación del fabricante):

Año de fabricación de la puerta:

Dimensiones y peso



i Indique en el plano la posición de las vigas inclusive las dimensiones en mm.

A Distancia entre el punto de altura máximo de la puerta (THP) y el techo del garaje (en puertas de apertura lateral, entre la pared lateral y la puerta): _____ mm

B1 Altura delantera del garaje: _____ mm

B2 Altura central del garaje: _____ mm

B3 Altura posterior del garaje: _____ mm

C Altura de la puerta: _____ mm

D Fondo del garaje: _____ mm

E Caída vertical: _____ mm

F Ancho de la puerta: _____ mm

H Distancia (borde interior de la puerta a borde interior del dintel): _____ mm

Peso de la hoja: _____ kg

Accesorios

Emisor de mano
_____ uds.

Telecody+

Sistemas de acceso

Interruptor de llave

EMP SUP

Fotocélula

Senso

Lock

Buzzer

Motion

Laser

Relay

Sello de la empresa / número de cliente _____
(Para procesar la solicitud se necesita el n.º de cliente).



Cumplimente la lista de control, introduzca sus datos de contacto y envíela junto con su consulta a SOMMER. Puede descargar la lista de control en www.som4.me/chkl.