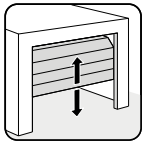


Checkliste Garagentorantriebe

Garagentor-Typ

Sektionaltor



Tor, dessen Einzelsegmente in Laufschienen von der Senkrechten in die Waagerechte geschoben werden.

- Steht die Toprolle bei geschlossenem Tor oberhalb der Rundung des Tores? (doppelte Laufschiene)
- Steht die letzte Rolle unterhalb der Rundung des Tores? (einfache Laufschiene)



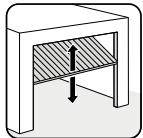
Für Sektionaltore mit einfacher Laufschiene benötigt man einen Sektionaltorbeschlag mit Bumerang # 3101.

Schwingtor



Garagentor lässt sich durch waagerechten Zug oder Druck an der Toroberkante öffnen und schließen.

Kipptor



Nichtausragendes Tor, das im Rahmen in einer senkrechten Schiene geführt wird.



Für diese Torart benötigt man einen Kurvenarm # 1500V000.

Seitensektionaltor/Rundumtor



Wo steht das letzte Segment bei geschlossenem Tor?

- in der Biegung
- nach der Biegung



Für diese Torart benötigt man bei Deckenmontage einen Seitensektionaltorbeschlag # 3103.

Flügeltor



Welche Breite hat jeder Flügel von innen gesehen?

linker Flügel: _____ mm rechter Flügel: _____ mm

Freiraum hinter dem geöffneten Torflügel:

- > 500 mm
- ≤ 500 mm



Nur bei nach außen öffnenden Toren möglich!

Für diese Torart benötigt man einen Flügeltorbeschlag.

Tormechnik

Öffnet oder schließt das Garagentor ohne zu klemmen?

- Ja
- Nein

Liegt das Tor im geschlossenen aber unverriegelten Zustand an der unteren Anschlagschiene an?

- Ja
- Nein

Ist es ausgewogen; d. h. kann es ohne größeren Kraftaufwand geöffnet oder geschlossen werden?

- Ja
- Nein

Entspricht das Tor den Normen EN 12604 und EN 12605?

- Ja
- Nein

Checkliste Garagentorantriebe

Besonderheiten

Hat die Garage einen separaten Eingang?

- Ja
 Nein

Hat das Garagentor eine Schlupftüre?

- Ja
 Nein

Handelt es sich um eine Tief- oder Sammelgarage?

- Ja
 Nein

Wenn ja, mit wie vielen Stellplätzen?

Wird eine Gegenverkehrsregelung benötigt?

- Ja
 Nein

Lage der Torverriegelung:

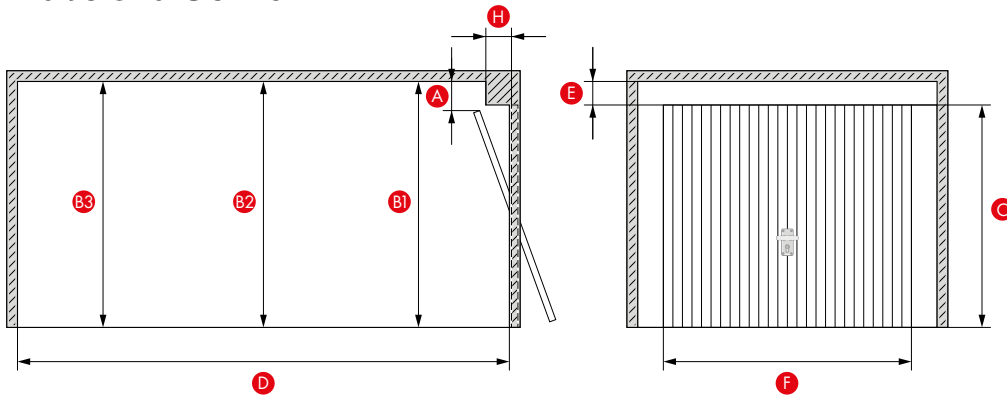
- unten
 oben
 seitlich

Name des Torherstellers:

Tortyp (Bezeichnung des Herstellers):

Baujahr des Tores:

Maße und Gewicht



i Bitte die Lage von Unterzügen inklusive der Maße in mm in die Skizze eintragen.

A Abstand zwischen Torhöchstlaufpunkt (THP) und Garagentendecke (bei Rundumtoren zwischen Seitenwand und Tor):
_____ mm

B1 Garagenhöhe vorne: _____ mm

B2 Garagenhöhe Mitte: _____ mm

B3 Garagenhöhe hinten: _____ mm

C Torhöhe: _____ mm

D Garagentiefe: _____ mm

E Sturzhöhe: _____ mm

F Torbreite: _____ mm

H Abstand (Innenkante Tor zu Innenkante Sturz):
_____ mm

Torflügelgewicht: _____ kg

Zubehör

- | | |
|---|---------------------------------|
| <input type="checkbox"/> Handsender _____ Stk. | <input type="checkbox"/> Senso |
| <input type="checkbox"/> Telecody+ | <input type="checkbox"/> Lock |
| <input type="checkbox"/> Zutrittssysteme | <input type="checkbox"/> Buzzer |
| <input type="checkbox"/> Schlüsseltaster | <input type="checkbox"/> Motion |
| <input type="checkbox"/> UP <input type="checkbox"/> AP | <input type="checkbox"/> Laser |
| <input type="checkbox"/> Lichtschranke | <input type="checkbox"/> Relay |

Firmenstempel/Kundennummer _____
(Zur Bearbeitung wird die Kd.-Nr. benötigt.)



Einfach Checkliste ausfüllen, Ihre Kontaktdaten eintragen und zusammen mit Ihrer Anfrage bei SOMMER einreichen (Fax: 07021/8001-100, E-Mail: info@sommer.eu). Sie können die Checkliste unter www.som4.me/chkl downloaden.