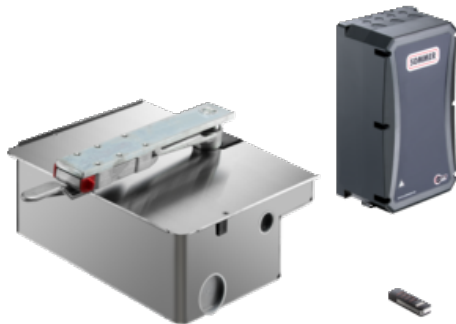


S12030-00001



Unterflur-Drehorantrieb für Drehtore, bei denen der Antrieb nicht sichtbar sein soll. Für Hoftore bis max. 3,5 m Torflügelbreite und max. 600 kg Torflügelgewicht. Das Set besteht aus dem Antrieb twist UG+ für die Öffnungsrichtung DIN rechts, der Steuerung twist UG+ und einem 4-Befehl-Handsender Pearl Vibe.

twist UG+ Set 1-flg. DIN rechts, Edelstahl ►



Bidirektionales Funksystem



128-bit-AES-Verschlüsselung mit Rollingcode



Störungsunempfindliches Funksignal



Anschluss für Akkupack



Sparsamer Verbrauch im Standby



Unterstützt Service-Interface SOMlink S2

Technische Daten

Typ	twist UG+ Set 1-flg. DIN rechts, Edelstahl
Max. Torflügelgewicht	600 kg
Max. Torflügelbreite	3.500 mm
Max. Torfüllung	90 %
Nennspannung	220-240 V
Nennfrequenz	50-60 Hz
Motorspannung	DC 24 V
Max. Öffnungswinkel	105 °

Typ	twist UG+ Set 1-flg. DIN rechts, Edelstahl
Anzahl Funkkanäle	4
Einschaltdauer	ED 40% S3
Schutzart Antrieb	IP67
Schutzart Steuerung	IP65
Temperatur min.	-25 °C
Temperatur max.	65 °C

Anschlüsse

- ✓ Anschluss 2-Draht-Lichtschanke
- ✓ Anschluss 4-Draht-Lichtschanke
- ✓ Anschluss Elektroschloss
- ✓ Anschluss Sicherheitskontaktleiste: ja
- ✓ Anschluss Warnlicht
- ✓ Potentialfreier Relaiskontakt
- ✓ Steckplatz Akkupack
- ✓ Steckplatz Memo

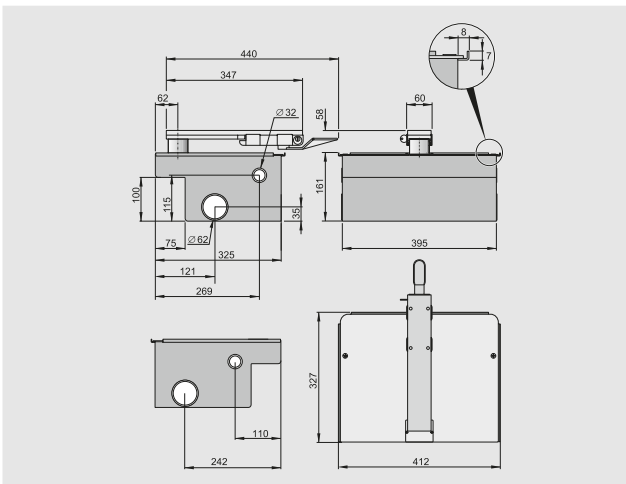
S12030-00001

Funktionen

- ✓ Automatischer Zulauf
- ✓ Definiert AUF/ZU
- ✓ Gehürfunktion
- ✓ Halbautomatischer Zulauf
- ✓ Impulsbetrieb
- ✓ Notentriegelung

- ✓ Soft-Start/Soft-Stop
- ✓ Steuerung parametrierbar: SOMlink
- ✓ Totmannfunktion
- ✓ Unfallschutz: Kraftabschaltung
- ✓ Vorwarnzeit

Maßzeichnung



Alle Maße in mm.

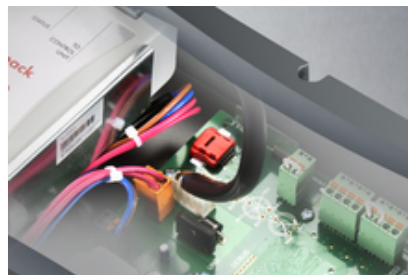
Kompatibilität

Produktname	Produktart	Kompatibilität
SOMweb	Smart-Home-Lösung	mit twist UG ab Baujahr 07/2021
SOMlink	Service-Interface	ja

Produktansichten






Optionaler Akkupack bei Stromausfall



Durch das Zusatzmodul Memo auf 450 Speicherplätze erweiterbar.

Downloads

	Dateiname	Dateityp
	Checkliste Checkliste-Drehtorantriebe_DE.pdf ▶	pdf
	Montageanleitung twist-UG_S10451-00000_DE.pdf ▶	pdf
	CAD-Daten CAD_twist-UG.zip ▶	zip

Passendes Zubehör



Memo

Speichererweiterung

10373



Akkupack

Notstromversorgung

5115V001