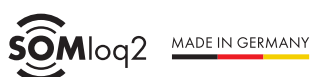




L'automatisme de porte de garage SOMMER base+ est équipé de la plus moderne de nos commandes de porte de garage avec divers profils de vitesse déjà optimisés et la possibilité de régler les forces motrices avec précision. L'automatisme de porte de garage se programme en continu et automatiquement et ne cesse d'adapter la course de la porte.



Système radio bidirectionnel



Chiffrement AES 128 bits avec Rollingcode



Signal radio insensible aux interférences



Éclairage LED intégré



Connexion pour le pack de batteries



Consommation économique en veille



Supporte l'interface de maintenance SOMlink S2

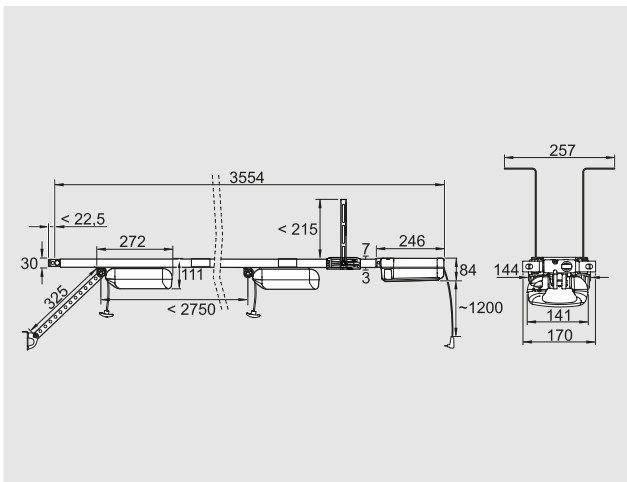
## Caractéristiques techniques

Type	S 9060 base+	S 9080 base+	S 9110 base+
Forces de traction et de pression max.	600 N	800 N	1100 N
Largeur/Hauteur de porte max., porte sectionnelle	4 500 mm / 2 500 mm	6 000 mm / 2 500 mm	8 000 mm / 2 500 mm
Largeur/Hauteur de porte max., porte pivotante	4 500 mm / 2 750 mm	6 000 mm / 2 750 mm	8 000 mm / 2 750 mm
Largeur/Hauteur de porte max., porte basculante	4 500 mm / 2 050 mm	6 000 mm / 2 050 mm	8 000 mm / 2 050 mm
Largeur/Hauteur de porte max., porte sectionnelle à effacement latéral/ porte circulaire	4 500 mm / 2 500 mm	5 750 mm / 2 750 mm	6 850 mm / 3 000 mm
Course (standard)	2 750 mm	2 750 mm	2 750 mm
Course max. prolongée	4 900 mm	6 000 mm	7 100 mm
Poids max. de la porte	120 kg	160 kg	200 kg
Vitesse de marche max.	240 mm/s	210 mm/s	180 mm/s
Puissance absorbée (en veille)	0,98 W	0,98 W	0,98 W
Facteur de marche	ED 40% S3	ED 40% S3	ED 40% S3
Emplacements de mémoire radio	40	40	40
Nombre d'emplacements max. recommandé	30	50	30

## Connexions

✓ Commande de plafond	✓ Emplacement Senso
✓ Emplacement Buzzer	✓ Interface série pour le module Delta Dore X3D ou le module récepteur radio HomeLink
✓ Emplacement Keypad pour clavier souple à membrane pro+ / Conex	✓ Raccordement barre opto/8k2
✓ Emplacement Laser	✓ Raccordement bouton 2 (ouverture partielle)
✓ Emplacement Light pour éclairage supplémentaire à LED Lumi+ / Lumi pro+	✓ Raccordement contact de portillon
✓ Emplacement Lock	✓ Raccordement pour barrière lumineuse à 2/4 fils, porte FERMÉE, CC 24 V
✓ Emplacement Memo	✓ Raccordement pour bouton à impulsion
✓ Emplacement Motion	✓ Sortie 12 V, 100 mA
✓ Emplacement pack batterie	✓ Sortie CC: CC 24 V, 100 mA
✓ Emplacement relais/sortie OC	

## Schéma coté



Les dimensions sont exprimées en mm.

## Compatibilité

Nom du produit	Type de produit	Compatibilité
SOMweb	Solution de maison intelligente	avec SOMMER base+ fabriqué à partir de 12/2018
Telecodey Courier	Émetteur portatif	oui

Accessoires compatibles



**Lock**  
Aimant de verrouillage  
1651V000



**Senso**  
Capteur d'humidité  
10371



**Memo**  
Extension de mémoire  
10373



**Buzzer**  
Alarme/avertisseur sonore  
7043V000



**Laser**  
Laser pour stationnement  
10378



**Motion**  
Détecteur de mouvement  
S10343-00001



**Lumi+**  
Éclairage supplémentaire à LED  
7041V000



**SOMweb**  
Solution de maison intelligente  
S11342-00001