



Der Garagentorantrieb SOMMER base+ verfügt über unsere fortschrittlichste Garagentorsteuerung mit verschiedenen, bereits optimierten Geschwindigkeitsprofilen und der Möglichkeit, die Betriebskräfte exakt einzustellen. Der Garagentorantrieb lernt kontinuierlich und vollautomatisch dazu und passt den Torlauf weiter an.



Bidirektionales Funksystem



128-bit-AES-Verschlüsselung mit Rollingcode



Störungsunempfindliches Funksignal



Integrierte LED-Beleuchtung



Accu Ready

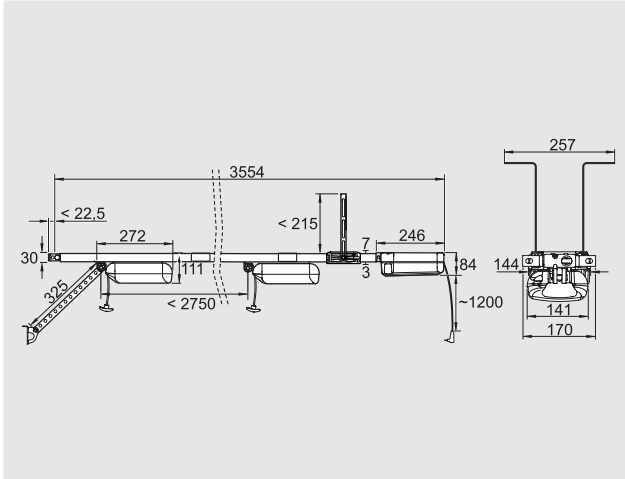


1W Standby

Technische Daten

Typ	S 9060 base+	S 9080 base+ Set	S 9110 base+ Set
Max. Zug- und Druckkraft	600 N	800 N	1.100 N
Max. Torbreite/Torhöhe Sektionaltor	4.500 mm / 2.500 mm	6.000 mm / 2.500 mm	8.000 mm / 2.500 mm
Max. Torbreite/Torhöhe Schwingtor	4.500 mm / 2.750 mm	6.000 mm / 2.750 mm	8.000 mm / 2.750 mm
Max. Torbreite/Torhöhe Kipptor	4.500 mm / 2.050 mm	6.000 mm / 2.050 mm	8.000 mm / 2.050 mm
Max. Torbreite/Torhöhe Seitensektionaltor/Rundumtor	4.500 mm / 2.500 mm	5.750 mm / 2.750 mm	6.850 mm / 3.000 mm
Bewegungshub (Standard)	2.750 mm	2.750 mm	2.750 mm
Max. Bewegungshub verlängert	4.900 mm / 2× Verlängerungen (1.096 mm)	6.000 mm / 3× Verlängerungen (1.096 mm)	7.100 mm / 4× Verlängerungen (1.096 mm)
Max. Torgewicht	120 kg	160 kg	200 kg
Max. Laufgeschwindigkeit	240 mm/s	210 mm/s	180 mm/s
Leistungsaufnahme (Energiesparmodus)	0,98 W	0,98 W	0,98 W
Einschaltdauer	ED 40% S3	ED 40% S3	ED 40% S3
Anzahl der Funk Speicherplätze	40	40	40
Max. empfohlene Stellplatzanzahl	30	50	30

Maßzeichnung




Alle Maße in mm; Änderungen vorbehalten.

Kompatibilität

Produktname	Produktart	Kompatibilität
SOMweb	Smart-Home-Lösung	mit SOMMER base+ ab Baujahr 12/2018
Telecodey Courier	Handsender	ja

Downloads

	Dateiname	Dateityp
	Montageanleitung base-plus_46900V000_DE.pdf ►	pdf