



L'automazione a traino per porte da garage SOMMER pro+ combina la nostra avanzata centralina per il controllo di porte garage con la flessibilità di una centralina dedicata. La centralina può essere installata in tre diverse versioni (posteriore, anteriore o a soffitto), in modo da poter sfruttare prese esistenti. Il pulsante integrato nell'alloggiamento della centralina offre un ulteriore comfort nel garage.

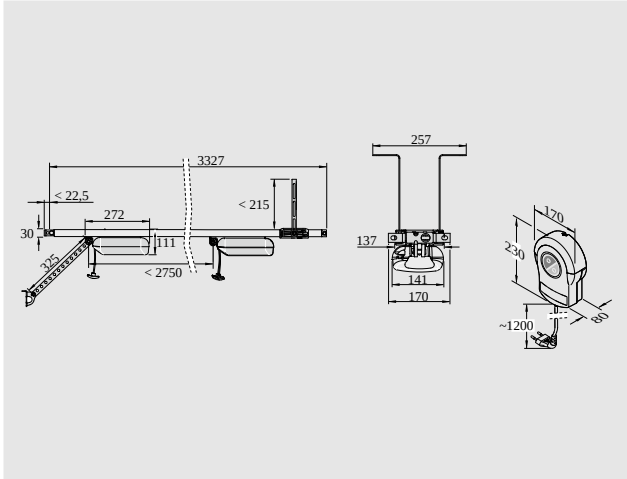


Accu Ready



Tipo	S 9060 pro+	S 9080 pro+	S 9110 pro+
Max. Zug- und Druckkraft	600 N	800 N	1.100 N
Max. Torbreite/Torhöhe Sektionaltor	4.500 mm / 2.500 mm	6.000 mm / 2.500 mm	8.000 mm / 2.500 mm
Max. Torbreite/Torhöhe Schwingtor	4.500 mm / 2.750 mm	6.000 mm / 2.750 mm	8.000 mm / 2.750 mm
Max. Torbreite/Torhöhe Kipptor	4.500 mm / 2.050 mm	6.000 mm / 2.050 mm	8.000 mm / 2.050 mm
Max. Torbreite/Torhöhe Flügeltor	2.800 mm / 2.500 mm	2.800 mm / 2.750 mm	2.800 mm / 3.000 mm
Max. Torbreite/Torhöhe Seitensektionaltor/Rundumtor	4.500 mm / 2.500 mm	5.750 mm / 2.750 mm	6.850 mm / 3.000 mm
Bewegungshub (Standard)	2.750 mm	2.750 mm	2.750 mm
Max. Bewegungshub verlängert	4.900 mm	6.000 mm	7.100 mm
Max. Torgewicht	120 kg	160 kg	200 kg
Max. Laufgeschwindigkeit	240 mm/s	210 mm/s	180 mm/s
Leistungsaufnahme (Energiesparmodus)	0,98 W	0,98 W	0,98 W
Einschaltdauer	ED 40% S3	ED 40% S3	ED 40% S3
Anzahl der Funkspeicherplätze	40	40	40
Max. empfohlene Stellplatzanzahl	30	50	30

print.printTechnicalDrawing



print.printTechnicalDrawingFooter

Compatibilità

nome del prodotto	Tipologia di prodotto	Compatibilità
SOMweb	Smart Home	con SOMMER pro+ da anno di costruzione 12/2018
Telecody Courier	Trasmettitore	sì
	Gestione dei trasmettitori	con SOMMER pro+ da anno di costruzione 08/2018