



El automatismo para puertas de garaje SOMMER pro+ combina nuestro cuadro para puertas de garaje más evolucionado con la flexibilidad de un cuadro separado. El cuadro puede montarse por separado en tres variantes (detrás, delante o en el techo), de modo que puedan utilizarse los enchufes disponibles. El pulsador integrado dentro de la carcasa de cuadro ofrece un confort adicional en el garaje.

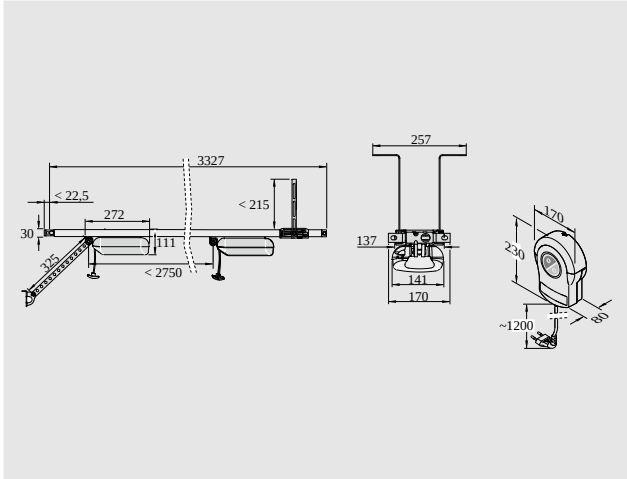


Accu Ready



Tipo	S 9060 pro+	S 9080 pro+	S 9110 pro+
Max. Zug- und Druckkraft	600 N	800 N	1.100 N
Max. Torbreite/Torhöhe Sektionaltor	4.500 mm / 2.500 mm	6.000 mm / 2.500 mm	8.000 mm / 2.500 mm
Max. Torbreite/Torhöhe Schwingtor	4.500 mm / 2.750 mm	6.000 mm / 2.750 mm	8.000 mm / 2.750 mm
Max. Torbreite/Torhöhe Kipptor	4.500 mm / 2.050 mm	6.000 mm / 2.050 mm	8.000 mm / 2.050 mm
Max. Torbreite/Torhöhe Flügeltor	2.800 mm / 2.500 mm	2.800 mm / 2.750 mm	2.800 mm / 3.000 mm
Max. Torbreite/Torhöhe Seitensektionaltor/Rundumtor	4.500 mm / 2.500 mm	5.750 mm / 2.750 mm	6.850 mm / 3.000 mm
Bewegungshub (Standard)	2.750 mm	2.750 mm	2.750 mm
Max. Bewegungshub verlängert	4.900 mm	6.000 mm	7.100 mm
Max. Torgewicht	120 kg	160 kg	200 kg
Max. Laufgeschwindigkeit	240 mm/s	210 mm/s	180 mm/s
Leistungsaufnahme (Energiesparmodus)	0,98 W	0,98 W	0,98 W
Einschaltdauer	ED 40% S3	ED 40% S3	ED 40% S3
Anzahl der Funkspeicherplätze	40	40	40
Max. empfohlene Stellplatzanzahl	30	50	30

print.printTechnicalDrawing



print.printTechnicalDrawingFooter

compatibilidad

nombre del producto	Tipo de producto	compatibilidad
SOMweb	Smart Home	con SOMMER pro+ a partir de la fecha de fabricación 12/2018
Telecody Courier	Emisores	sí
	Gestión de emisores	con SOMMER pro+ a partir de la fecha de fabricación 08/2018