

D 2- / 4-Befehl Funkempfänger, Artikelnr. 7002 / 7001

Technische Daten

Funkfrequenz	868,8 MHz
Nennspannung	AC 230 V ± 10% bei 50/60 Hz AC/DC 24 V ± 20%
Nennstrom	10 mA, AC 230 V 15 mA, DC 24 V
Temperaturbereich	-20 - +70 °C
max. Stromaufnahme bei	DC 24 V, 63 mA AC 24 V, 135 mA AC 230 V, 15 mA
Ausgang potentialfreier Relaiskontakt K1	- K4
Schallleistung (ohmsche Last)	8 A, AC 250 V 5 A, DC 30 V
Tasteranschluss	potentialfrei
Speicherplätze	112 Funkcodes
Schutzklasse Gehäuse	IP 65
Abmessungen	125 x 125 x 60 mm
Gewicht Artikelnr. 7002	ca. 425 g
Gewicht Artikelnr. 7001	ca. 450 g
Betriebsweise	Tast (Tip), Zeit (Time), Schalt (Toggle)

Sicherheitshinweise

- Vor Arbeiten am Funkempfänger, diesen spannungslos machen und gegen Wiedereinschalten sichern.
- Die Fernsteuerung von Anlagen mit Unfallrisiko darf nur bei direktem Sichtkontakt erfolgen !
- Zum sicheren Betrieb müssen die örtlich für diese Anlage geltenden Sicherheitsbestimmungen eingehalten werden! Auskünfte erteilen E-Werke, VDE und Berufsgenossenschaften.
- Die Stromversorgung des Funkempfängers muss den Anforderungen für SELV (SafteyExtra-LowVoltage) und Stromquellen begrenzter Leistung nach EN 60950 entsprechen.
- Die Stromversorgung des Funkempfängers gegen Störungen (z.B: Kurzschluss) absichern durch Sicherung oder ähnliches.

Bestimmungsgemäße Verwendung

- Die Fernsteuerung von Geräten und Anlagen mit erhöhtem Unfallrisiko (z.B. Krananlagen) ist verboten !
- Die Fernsteuerung ist nur für Geräte und Anlagen zulässig, bei denen eine Funktionsstörung im Handsender oder Empfänger keine Gefahr für Personen, Tiere oder Sachen ergibt oder dieses Risiko durch andere Sicherheitseinrichtungen abgedeckt ist.

- Der Betreiber genießt keinerlei Schutz vor Störungen durch andere Fernmeldeanlagen und End-einrichtungen (z.B. auch durch Funkanlagen, die ordnungsgemäß im gleichen Frequenzbereich betrieben werden).

Funktionsbeschreibung

Der Funkempfänger hat 2/4 Relaiskontakte, wobei jeder Relaiskontakt unterschiedliche Betriebsmodi lernen kann.

Beispiel 1:

Relaiskontakt 1 schaltet die Aussenbeleuchtung ein und aus.

- Handsendertaste 1 auf Zeit (60 Sekunden) programmiert.

- Handsendertaste 2 auf Schalt programmiert.

Kommt der Bewohner am Abend nach Hause und betätigt die Handsendertaste 1, schaltet sich die Aussenbeleuchtung ein und nach 60 Sekunden wieder aus. Soll die Aussenbeleuchtung wegen einer Veranstaltung den ganzen Abend eingeschaltet sein, betätigt man die Handsendertaste 2. Beide Handsendertasten sind auf den gleichen Relaiskontakt eingelernt, jedoch mit unterschiedlichen Betriebsarten.

Funkempfänger - Anschlüsse

Zulässiger Kabelquerschnitt max. 1,5 mm²

A. Lerntaste:

versetzt den Funkempfänger in verschiedene Betriebsarten:

Lern-, Lösch- und Normalbetrieb

B. Stellrad für den Betriebsmodus

B.1 Tast (Tip), Linksanschlag:

Relais zieht solange an, wie ein Signal ansteht.

B.2 Zeit (Time) 1 - 255 Sekunden, Zwischenstellung:

Relais zieht bei einem Signal an und fällt nach eingestellter Zeit wieder ab.

B.3 Schalt (Toggle), Rechtsanschlag:

Relais läßt sich mit einem Signal ein- und ausschalten, wie Stromstoßrelais.

C. Jumper:

Ein- und Ausschalten der internen Antenne (D). Auf Pos. 2 die externe Antenne anschließen.

D. Antenne intern

E. potentialfreie Relaiskontakte (K1 - K4), belastbar:

8 A, AC 250 V; 5 A, DC 30 V

Relaiskontakt K1

E.8

E.9

E.10

Relaiskontakt K3

E.14

E.15

E.16

Relaiskontakt K2

E.11

E.12

E.13

Relaiskontakt K4

E.17

E.18

E.19

F. Spannungsversorgung AC 230 V

F.1 L: AC 230 V

F.2 N: Neutraleiter

F.3 PE

G. Spannungsversorgung AC/DC 24 V

G.4 + G.5

H. Tasteranschluss für spannungslose (potentialfreier Schließerkontakt) Tasterleitung. Angeschlossener Taster kann auf jeden Kanal und in allen 3 Betriebsarten programmiert werden.

H.6 + H.7

I. LED K1 - K4

Zeigen an, welcher Kanal und welcher Betriebsmodus aktiv ist.

J. Externe Antenne (Zubehör Artikelnr. 7004)

Sollte die Reichweite mit der internen Antenne nicht ausreichen, kann die externe Antenne eingesetzt werden.

Montage

- Die Montage darf nur eine Elektrofachkraft durchführen.

- Um die Schutzklasse IP 65 zu erhalten, geeignete Kabelverschraubungen verwenden und Einbaulage beachten. Kabelverschraubung müssen nach unten zeigen, siehe Grafik.

Handsender einlernen

1. Mit Stellrad (B) Betriebsmodus wählen

- Linksanschlag -> Tast (Tip)

- Zwischenstellung -> Zeit (Time),

Zeit wählbar zwischen 1 - 255 Sekunden

- Rechtsanschlag -> Schalt (Toggle)

2. Lerntaste (A) am Funkempfänger drücken

- 1x für Funkkanal 1, LED (K1) leuchtet

- 2x für Funkkanal 2, LED (K2) leuchtet

- 3x für Funkkanal 3, LED (K3) leuchtet

- 4x für Funkkanal 4, LED (K4) leuchtet

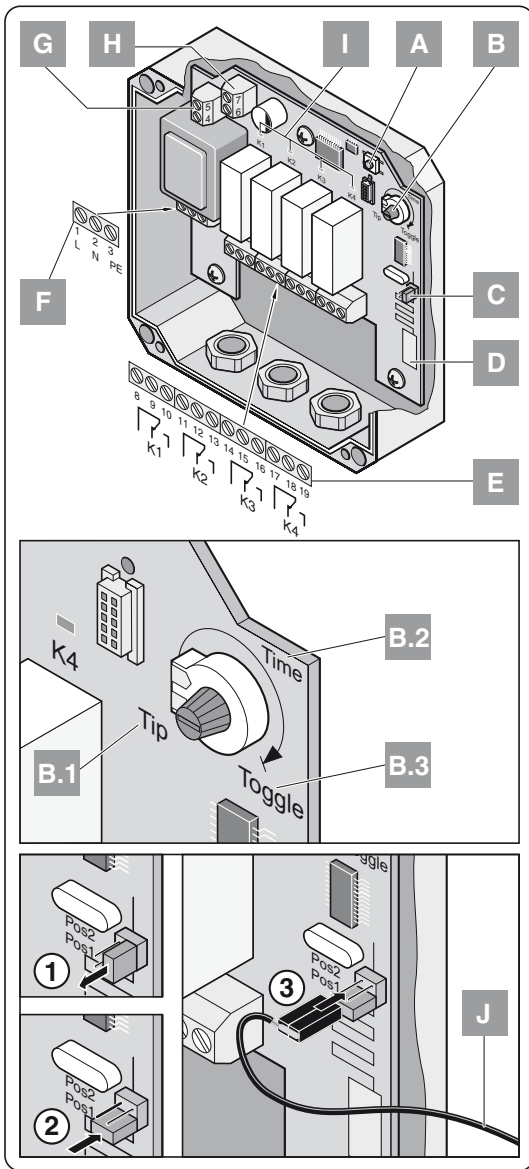
- Wird innerhalb von 10 Sekunden kein Code gesendet, schaltet der Funkempfänger in Normalbetrieb.

- Lernmodus unterbrechen: Lerntaste (A) so oft drücken, bis keine LED mehr leuchtet.

3. Gewünschte Handsendertaste drücken. Handsender überträgt den Funkcode in den Funkempfänger. Der Funkempfänger speichert den Funkcode und den am Stellrad (B) gewählten Betriebsmodus ab.

4. LED blinkt und erlischt, je nachdem welcher Kanal gewählt wurde.

5. Weitere Handsender auf diesen Funkempfänger einlernen. Die Punkte 1 - 4 wiederholen. Max. 112 Speicherplätze stehen zur Verfügung.



Taster einlernen

Taster am Tasteranschluss (H) angeschlossen.

- Mit Stellrad (B) Betriebsmodus wählen
 - Linksanschlag -> Tast (Tip)
 - Zwischenstellung -> Zeit (Time),
Zeit wählbar zwischen 1 - 255 Sekunden
 - Rechtsanschlag -> Schalt (Toggle)
- Lerntaste (A) am Funkempfänger drücken
 - 1x für Funkkanal 1, LED (K1) leuchtet
 - 2x für Funkkanal 2, LED (K2) leuchtet
 - 3x für Funkkanal 3, LED (K3) leuchtet
 - 4x für Funkkanal 4, LED (K4) leuchtet
 - Wird innerhalb von 10 Sekunden der Taster nicht betätigt, schaltet der Funkempfänger in Normalbetrieb.
 - Lernmodus unterbrechen: Lerntaste (A) so oft drücken, bis keine LED mehr leuchtet.
- Taster betätigen.
Der Funkempfänger speichert den am Stellrad (B) gewählten Betriebsmodus für den Tasteranschluss (H) ab.
- LED blinkt und erlischt, je nachdem welcher Kanal gewählt wurde.

Handsendertaste aus Funkempfänger löschen

Zieht ein Benutzer einer Sammelgaragenanlage um und möchte seinen Handsender mitnehmen, müssen alle Funkcodes des Handsenders aus dem Funkempfänger gelöscht werden.

Achtung !

Aus Sicherheitsgründen sollte jede Taste und jede Tastenkombination des Handsenders gelöscht werden!

- Lerntaste (A) drücken und 5 Sekunden gedrückt halten bis eine LED blinkt (egal welcher Kanal).
- Lerntaste (A) loslassen - Funkempfänger ist im Löschmodus.
- Taste am Handsender drücken, deren Code im Funkempfänger gelöscht werden soll - LED erlischt. Löschmodus beendet.

Den Vorgang 1 - 3 für alle Tasten und Tastenkombinationen wiederholen.

Löschen eines Kanals aus dem Funkempfänger

- Lerntaste (A) am Funkempfänger drücken und gedrückt halten
 - 1x für Kanal 1, LED K1 leuchtet
 - 2x für Kanal 2, LED K2 leuchtet
 - 3x für Kanal 3, LED K3 leuchtet
 - 4x für Kanal 4, LED K4 leuchtet

LED leuchtet, je nach dem welcher Kanal gewählt wurde. Nach 5 Sekunden blinkt die LED - nach weiteren 10 Sekunden leuchtet die LED.

- Lerntaste (A) loslassen - Löschmodus beendet.

Speicher des Funkempfängers löschen

Geht ein Handsender verloren, müssen aus Sicherheitsgründen alle Kanäle am Funkempfänger gelöscht werden! Danach muß der Funkempfänger alle Handsender neu einlernen.

- Lerntaste (A) am Funkempfänger drücken und gedrückt halten.
 - Nach 5 Sekunden blinkt die LED - nach weiteren 10 Sekunden leuchtet die LED.
 - Nach insgesamt 25 Sekunden leuchten alle LEDs.
- Lerntaste (A) loslassen - Löschmodus beendet.

Externe Antenne anschließen

- Sollte die interne Antenne des Funkempfängers keinen ausreichenden Empfang herstellen, kann eine externe Antenne angeschlossen werden.
- Das Antennenkabel darf keine mechanische Belastung auf den Funkempfänger ausüben, Zugentlastung anbringen.

- Jumper (C) abziehen und in Position (1) stecken
- Externe Antenne (J) auf Position (2) anschließen.

Garantie

Die Garantie entspricht den gesetzlichen Bestimmungen. Der Ansprechpartner für eventuelle Garantieleistungen ist der Fachhändler. Der Garantieanspruch gilt nur für das Land, in dem das Produkt erworben wurde.

Wenn Sie Kundendienst, Ersatzteile oder Zubehör benötigen, wenden Sie sich bitte an Ihren Fachhändler.

Störungshilfe

Alle LEDs blinken:

Es wird versucht mehr als 112 Speicherplätze auf dem Funkempfänger zu belegen.

LED leuchtet:

Lernmodus, Funkempfänger wartet auf einen Funkcode eines Handsenders.

EU-Konformitätserklärung

Die Firma

SOMMER Antriebs- und Funktechnik GmbH
Hans-Böckler-Straße 21-27
D-73230 Kirchheim/Teck

erklärt, daß das nachfolgend bezeichnete Produkt bei bestimmungsgemäßer Verwendung den grundlegenden Anforderungen gemäß Artikel 3 der R&TTE-Richtlinie 1999/5/EG entspricht und daß die folgenden Normen angewandt wurden:

Produkt: RF Remote Control for Doors & Gates
Typ: RX01-868-2/4

Angewandte Richtlinien und Normen sind:

- ETSI EN 300220-1:09-2000, -3:09-2000
- ETSI EN 301489-1:07-2004, -3:08-2002
- DIN EN 60950-1:03-2003

Kirchheim/Teck, 04.08.2004

Frank Sommer
Geschäftsführer