

D Funkempfänger im Steckdosengehäuse

Artikelnr. 7003V040, -V010, -V020, -V030

Technische Daten

Funkfrequenz	868,8 MHz
Nennspannungsbereich	230Volt AC, 50Hz
Temperaturbereich	-20 °C bis + 55 °C
Leistungsaufnahme	ca. 5 Watt Stand by Schuko, 16 A 230Volt AC, 50 Hz potentialfrei, 2-polig (0,75 mm ²) ca. 1,5 m, max. 3 m trockene, allseitig umschlossene Räume
Abmessungen	112 Funkcodes 130 x 68 x 55 mm ca. 155 g
Speicherplätze	Tast

Allgemeine Hinweise

Der neue SOMMER-Funk arbeitet mit einer Frequenz von 868,8 MHz, wobei das Lernen des Funkcodes vom Handsender zum Funkempfänger erfolgt. Jeder Funkempfänger kann maximal 112 verschiedene Funkcodes speichern. Die Handsender sind vom Werk aus mit einem Funkcode ausgestattet, wobei jede Taste und auch jede Tastenkombination einen eigenen Funkcode besitzt.

Wird versucht mehr als 112 Codes auf einen Funkempfänger einzulernen, blinkt die LED.

Beispiel 1 :
Von verschiedenen Handsendern soll immer nur eine Taste eingelernt werden, somit können 112 verschiedene Handsender eingelernt werden.

Beispiel 2 :
Von verschiedenen Handsendern sollen immer zwei Tasten eingelernt werden, somit können 56 verschiedene Handsender eingelernt werden.

Einsatzgebiet / Verwendungszweck

- Nachrüsten eines vorhandenen Antriebes mit dem neuen Funk 868,8 MHz.
- Beliebiges Antriebs eines anderen Herstellers auf SOMMER-Funk umrüsten.
- Speicherplätze (112) des vorhandenen Funkempfängers reichen nicht aus.
- Vorhandene Funkfrequenz (z.B. 433MHz) durch Störer (Fernmeldeanlagen, Industriebetriebe, Babyfons, Funktausprecher, usw.) beeinträchtigt.

Sicherheitshinweise

- Das Öffnen des Gerätes ist strikt untersagt und führt zum Verlust der Gewährleistungsansprüche.
- Defekte Geräte nur durch einen vom Hersteller autorisierten Fachmann reparieren lassen.
- Die Fernsteuerung von Anlagen mit Unfallrisiko darf nur bei direktem Sichtkontakt erfolgen !
- Zum sicheren Betrieb müssen die örtlich für diese Anlage geltenden Sicherheitsbestimmungen eingehalten werden! Auskünfte erteilen E-Werke, VDE und Berufsgenossenschaften.

Bestimmungsgemäße Verwendung

- Gerät nur an einer Steckdose mit Schutzkontakt betreiben.
- Anschlusskabel (C) ausschließlich an einem für potentialfreien Tasteranschluss vorgesehenen Tastergang eines Aragenterantriebes oder eines sonstigen Antriebes anschließen. Ein Anschluss an andere Geräte ist nicht zulässig und der Gewährleistungsanspruch erlischt.
- Die Fernsteuerung von Geräten und Anlagen mit erhöhtem Unfallrisiko (z.B. Krananlagen) ist verboten !
- Die Fernsteuerung ist nur für Geräte und Anlagen zulässig, bei denen eine Funktionsstörung im Handsender oder Empfänger keine Gefahr für Personen, Tiere oder Sachen ergibt oder dieses Risiko durch andere Sicherheitseinrichtungen abgedeckt ist.
- Der Betreiber genießt keinerlei Schutz vor Störungen durch andere Fernmeldeanlagen oder Geräte (z.B. Funkanlagen, die ordnungsgemäß im gleichen Frequenzbereich betrieben werden).

- Max. Länge des Anschlusskabels (C) 3 m.

1 Funkempfänger

- A. LED
- B. Lern Taste
- C. Anschlusskabel (max. 3m)

2 Einbau und Anschluss

1. Netzkabel (G) des Antriebes ausstecken.
2. Funkempfänger (D) in Steckdose (F) einstecken.
3. Anschlusskabel (C) auf Tastergang der Antriebssteuerung anschließen, siehe Montage- und Betriebsanleitung des Antriebes.

4. Zugentlastung für das Anschlusskabel (C) am Antrieb prüfen.
5. Netzkabel (G) des Antriebes einstecken.
6. Handsender einlernen.

3 Handsender einlernen

1. Lern Taste (B) drücken, LED (A) leuchtet
 - Wird innerhalb von 10 Sekunden kein Code gesendet, schaltet der Funkempfänger in Normalbetrieb.
 - Lernmodus unterbrechen: Lern Taste (B) drücken, LED (A) erlischt.
2. Gewünschte Handsendertaste (E) drücken. Handsender überträgt den Funkcode in den Funkempfänger.
 - LED (A) blinkt und erlischt - Programmiervorgang abgeschlossen.
3. Weitere Handsender auf diesen Funkempfänger einlernen, die Punkte 1 + 2 wiederholen. Max. 112 Speicherplätze stehen zur Verfügung.

Handsendertaste aus Funkempfänger löschen

Zieht ein Benutzer um und möchte seinen Handsender mitnehmen, müssen alle Funkcodes des Handsenders aus dem Funkempfänger gelöscht werden.

Achtung !
Aus Sicherheitsgründen sollte jede Taste und jede Tastenkombination des Handsenders gelöscht werden!

1. Lern Taste (B) drücken und 5 Sekunden gedrückt halten bis LED (A) blinkt.
2. Lern Taste (B) loslassen - Funkempfänger ist im Löschmodus.
3. Taste am Handsender drücken, deren Code im Funkempfänger gelöscht werden soll - LED (A) erlischt. Löschmodus beendet

Den Vorgang 1 - 3 für alle Tasten und Tastenkombinationen wiederholen.

Speicher des Funkempfängers löschen

Geht ein Handsender verloren, muss aus Sicherheitsgründen der Funkempfänger gelöscht werden! Danach alle Handsender neu einlernen.

1. Lern Taste (B) drücken und gedrückt halten.
 - LED (A) leuchtet 5 Sekunden
 - weitere 10 Sekunden blinkt LED (A)
 - weitere 5 Sekunden leuchtet LED (A)
 - Nach insgesamt 20 Sekunden erlischt LED (A).
2. Lern Taste (B) loslassen - Löschmodus beendet.

Störungshilfe

LED (A) blinkt:
Es wird versucht mehr als 112 Speicherplätze auf dem Funkempfänger zu belegen.

LED (A) leuchtet:
Lernmodus. Funkempfänger wartet auf einen Funkcode eines Handsenders. Nach 10 Sekunden geht der Funkempfänger wieder in Normalbetrieb.

EU-Konformitätserklärung

Die Firma SOMMER Antriebs- und Funktechnik GmbH Hans-Böckler-Straße 21-27 D-73230 Kirchheim/Teck

erklärt, daß das nachfolgend bezeichnete Produkt bei bestimmungsgemäßer Verwendung den grundlegenden Anforderungen gemäß Artikel 3 der R&TTE-Richtlinie 1999/5/EG entspricht und daß die folgenden Normen angewandt wurden:

Produkt: RF Remote Control for Doors & Gates
 Typ: RM04-868-2, RM03-868-4, RX01-868-2/4, RFSDT-868-1, RFSW-868-1, RM02-868-2, RM06-868-2, RM04-868-1, RM02-868-2-TIGA, RM08-868-2, RM01-868, RM02-434-2, RM03-434-4, RM04-434-2

Angewandte Richtlinien und Normen sind:
 - ETSI EN 300220-1:09-2000, -3:09-2000
 - ETSI EN 301489-1:07-2004, -3:08-2002
 - DIN EN 60950-1:03-2003

Kirchheim/Teck, 04.08.2004
 Frank Sommer
 Geschäftsführer

GB Radio receiver in socket-type housing;

Item nos. 7003V040, -V010, -V020, -V030

Technical data

Radio frequency	868,8 MHz
Rated voltage range	230 volt AC, 50 Hz
Temperature range	- 20 °C to + 55 °C
Power consumption	approx. 5 watts stand-by safety type, 16 A 230 volt AC, 50 Hz
Output socket	2-pole (0,75 ²) approx. 1,5 m, max. 3 m

Button output

Application area	dry, fully enclosed interiors
Memory slots	112 radio codes
Dimensions	130 x 68 x 55 mm
Weight	approx. 155 g
Operating mode	button-operated mode

General instructions

The new SOMMER radio receiver works with a frequency of 868.8 MHz, whereby radio code learning occurs from the manual remote control to the radio receiver. Each radio receiver can memorise up to a maximum of 112 different radio codes. The manual remote controls are equipped with a factory-set radio code so that each button and/or each combination of buttons is allocated its own radio code.

The LED starts flashing if the attempt is made to teach more than 112 codes to a given radio receiver.

Example 1 :

If only 1 button on the various manual remote controls is required to be programmed to channel one on a given radio receiver, 112 different manual remote controls can be taught in.

Example 2 :

If two buttons on each manual remote control are required to be programmed on the radio receiver, a total of 56 different manual remote controls can be taught in.

Application areas / Usage options

- Retrofit an existing drive mechanism with the new 868.8 MHz radio frequency
- Convert a drive mechanism from any other manufacturer to run on SOMMER radio control.
- More than the available memory slots (112) on existing radio receiver are needed.
- Existing radio frequency (e.g. 433 MHz) is disrupted by sources of interference such as telecommunications systems, industrial companies, baby phones, radio-controlled loudspeakers, etc.

Safety instructions

- Opening the appliance is strictly forbidden and results in a loss of any warranty entitlements.
- Defective appliances should only be repaired by qualified persons authorised to do so by the manufacturer.
- The remote control of systems which constitute a risk may only occur when the user has a clear view of the given system !
- The local safety regulations applying to the operation of the system concerned require strict compliance to ensure safe operation ! The relevant information is available from electricity supply outlets, VDE outlets and employers' liability insurance associations.

Correct usage

- Only operate appliance via safety sockets.
- Only connect connecting cable (C) to a button input designed to accommodate a floating button connection to a garage door drive or some other drive. Connections to any other appliances is forbidden and any warranty entitlements lapse.
- The remote control of equipment and/or systems with increased risk of accident (e.g. crane systems) is prohibited !
- The remote control may only be used for equipment and /or systems where the malfunctioning of the manual remote control and/or radio receiver does not constitute a risk to persons, animals or property, or in cases where this risk has been eliminated by means of additional safety facilities.

- The operator is in no way protected from interference from other telecommunications systems or equipment (e.g. radio-controlled systems that are licensed to operate within the same frequency range).
- Max. length of connecting cable (C) 3 m.

1 Radio receiver

- A. LED
- B. Learning button
- C. Connecting cable (max. 3 m)

2 Installation and connection

1. Disconnect drive mechanism's mains cable (G).
2. Plug radio receiver (D) into socket (F).
3. Connect connecting cable (C) to drive control's button output - see drive mechanism 'Installation and Operating Instructions'.
4. Check strain relief for connecting cable (C) at drive.
5. Re-connect drive mechanism's mains cable (G).
6. Teach in manual remote control.

3 Teaching in manual remote control

1. Press learning button (B); LED (A) lights up
 - If no code is transmitted within a period of 10 seconds, the radio receiver switches to normal operation mode.
 - Interrupting teaching mode: press learning button (B); LED (A) extinguishes.
2. Press required manual remote control button (E). Manual remote control transfers radio code to radio receiver.
 - LED (A) flashes then extinguishes - programming operation is complete.
3. Repeat process described under points 1 + 2 to teach further manual remote controls on to radio receiver. Max. 112 memory slots are available.

Deleting manual remote control button from radio receiver

Should the user move house and want to take his manual remote control with him, all the given manual remote control's radio codes have to be deleted from the radio receiver.

Caution !

For security reasons, each of the given manual remote control's buttons and combination of buttons should be deleted!

1. Press learning button (B) for a period of 5 seconds until such time as LED (A) starts to flash.
2. Release learning button (B) - radio receiver is now in delete mode.
3. Press the button on the manual remote control whose code needs to be deleted on the radio receiver - LED (A) extinguishes. The delete operation is thus complete.

Repeat the process described under points 1 - 3 for all buttons and combinations of buttons.

Deleting radio receiver's memory

In the event of one manual remote control being lost, security considerations require the radio receiver's entire memory to be deleted! Once this has been done, all the relevant manual remote controls need to be taught back on to the radio receiver.

1. Press learning button (B) and keep depressed.
 - LED (A) lights up for 5 seconds
 - LED (A) flashes for a further 10 seconds
 - LED (A) shines steadily for a further 5 seconds
 - After a total of 20 seconds LED (A) extinguishes.
2. Release learning button (B) - delete operation is complete.

Troubleshooting

LED (A) flashes:
The attempt is being made to occupy more than 112 memory slots on the radio receiver.

LED (A) shines steadily:
Teaching mode - the radio receiver is waiting for a manual remote control to transmit its radio code. After 10 seconds the radio receiver reverts to normal mode.

EU Conformity Declaration

Messrs SOMMER Antriebs- und Funktechnik GmbH Hans-Böckler-Straße 21-27 D-73230 Kirchheim/Teck

declares herewith that the product designated below complies with the relevant fundamental requirements as per Article 3 of the R&TTE Directive 1999/5/EG, insofar as the product is used correctly, and that the following standards apply:

Product: RF Remote Control for doors & gates
 Type: RM04-868-2, RM03-868-4, RX01-868-2/4, RFSDT-868-1, RFSW-868-1, RM02-868-2, RM06-868-2, RM04-868-1, RM02-868-2-TIGA, RM08-868-2, RM01-868, RM02-434-2, RM03-434-4, RM04-434-2

The relevant guidelines and standards are:
 - ETSI EN 300220-1:09-2000, -3:09-2000
 - ETSI EN 301489-1:07-2004, -3:08-2002
 - DIN EN 60950-1:03-2003

Kirchheim/Teck, 04.08.2004
 Frank Sommer
 Managing Director

F Récepteur radio dans un boîtier de prise de courant,

article n° 7003V040, -V010, -V020, -V030

Caractéristiques techniques

Fréquence radio	868,8 MHz
Tension nominale	230 volts AC, 50 Hz
Température	de -20 °C à + 55 °C
Consommation	env. 5 Watt en Stand by
Prise de courant de sortie	à contact de protection, 16 A 230 Volt AC, 50 Hz à potentiel flottant, 2 pôles (0,75 mm ²) env. 1,5 m, max. 3 m

Sortie de poussoir

Lieux d'utilisation	locaux secs et fermés de toutes parts
Capacité de la mémoire	112 codes radio
Dimensions	130 x 68 x 55 mm
Poids	environ 155 g
Mode de fonctionnement	capteur

Remarques générales

La nouvelle radio SOMMER fonctionne à une fréquence de 868,8 MHz et le paramétrage du code radio s'effectue depuis l'émetteur manuel vers le récepteur radio. Chaque récepteur radio peut enregistrer jusqu'à 112 codes radio différents. Un code radio est attribué en usine aux émetteurs manuels sachant que chaque touche et chaque combinaison de touches dispose d'un code radio qui lui est propre.

Si l'on tente d'enregistrer plus de 112 codes sur un récepteur radio, la diode DEL se met à clignoter.

Exemple 1 :

Si une seule touche est paramétrée par chaque émetteur manuel, il est alors possible de paramétrer 112 émetteurs manuels différents.

Exemple 2 :

Si deux touches sont paramétrées par chaque émetteur manuel, il est alors possible de paramétrer 56 émetteurs manuels différents.

Domaine d'utilisation/ objet de l'utilisation

- Equiper un mécanisme d'entraînement existant avec la nouvelle radio 868,8 MHz.
- Equiper un mécanisme d'entraînement d'une autre marque avec la radio SOMMER.
- Les emplacements de mémoire (112) du récepteur radio existant ne suffisent pas.
- La fréquence radio existante (par exemple 433 MHz) est altérée par des éléments générant des parasites (installations de télécommunication, entreprises industrielles, babyphones, haut-parleurs radio, etc.).

Consignes de sécurité

- Il est strictement interdit d'ouvrir l'appareil sous peine de perdre le bénéfice de la garantie.
- Les appareils défectueux doivent uniquement être réparés par un spécialiste agréé par le fabricant.
- La télécommande des installations qui présentent un risque d'accident ne doit être effectuée qu'à condition d'avoir un contact visuel direct !
- Pour garantir un fonctionnement en toute sécurité, il faut respecter les consignes de sécurité localement applicables à cette installation ! Les centrales électriques, le VDE et les groupements professionnels fournissent des informations à ce sujet.

Utilisation conforme

- L'appareil doit uniquement être raccordé à une prise de courant dotée d'un conducteur de protection.
- Le câble de raccordement (C) doit uniquement être raccordé à une entrée de poussoir prévue pour un raccordement de poussoir à potentiel flottant sur une motorisation de porte de garage ou autre mécanisme d'entraînement. Le raccordement à d'autres appareils est interdit et entraîne l'extinction de la garantie.
- Il est interdit de télécommander des appareils et des installations qui présentent un risque d'accident supérieur (tels que les installations de grutage) !
- La télécommande est autorisée uniquement sur les appareils et les installations pour lesquels le dysfonctionnement de l'émetteur manuel ou du récepteur ne présente aucun danger pour les personnes, les animaux ou le matériel ou pour lesquels ce risque est couvert par d'autres dispositifs de sécurité.
- L'utilisateur ne bénéficie d'aucune protection contre les pannes survenant sur les autres appareils ou installations de télécommunication (par exemple, les installations radio qui fonctionnent dans la même plage de fréquence).
- Longueur maxi du câble de raccordement (C) 3 m.

1 Récepteur radio

- A. DEL
- B. Touche de paramétrage
- C. Câble de raccordement (max. 3 m)

2 Montage et branchement

1. Débrancher le cordon de secteur (G) du mécanisme d'entraînement
2. Brancher le récepteur radio (D) dans la prise de courant (F).
3. Raccorder le câble de raccordement (C) sur l'entrée du capteur de la commande du mécanisme d'entraînement, consulter les instructions de montage et d'utilisation du mécanisme d'entraînement.
4. Contrôler le dispositif de décharge de traction pour le câble de raccordement (C) au niveau du mécanisme d'entraînement.

5. Brancher le câble de secteur (G) du mécanisme d'entraînement.
6. Paramétrer l'émetteur manuel.

3 Paramétrer l'émetteur manuel

1. Appuyer sur la touche de paramétrage (B), la diode DEL s'allume (A)
 - Si, dans un délai de 10 secondes, aucun code n'est émis, le récepteur radio se met en mode normal.
 - Interrompre le mode paramétrage : Appuyer sur la touche de paramétrage (B), la diode DEL s'éteint (A).
2. Appuyer sur la touche souhaitée de l'émetteur manuel (E). L'émetteur manuel transmet le code radio dans le récepteur radio.
 - La diode DEL (A) clignote puis s'éteint - La procédure de programmation est terminée.
3. Paramétrer les autres émetteurs manuels sur ce récepteur radio. Répéter les points 1 + 2. Vous avez jusqu'à 112 emplacements de mémoire.

Effacer la touche de l'émetteur manuel à partir du récepteur radio

Si un utilisateur démonte et souhaite emporter son émetteur manuel, il faut effacer tous les codes radio de l'émetteur manuel à partir du récepteur radio.

Attention !

Pour des raisons de sécurité, il faut effacer chaque touche et chaque combinaison de touches de l'émetteur manuel !

1. Appuyer sur la touche de paramétrage (B) et la maintenir enfoncée pendant 5 secondes jusqu'à ce que la diode DEL (A) clignote.
2. Relâcher la touche de paramétrage (B) - Le récepteur radio est alors en mode effacement.
3. Appuyer sur la touche de l'émetteur manuel dont le code doit être effacé dans le récepteur radio - La diode DEL (A) s'éteint. La procédure d'effacement est terminée.

Répéter les étapes 1 - 3 pour toutes les touches et combinaisons de touches.

Effacer la mémoire du récepteur radio

En cas de perte d'un émetteur manuel, il faut effacer le récepteur radio pour des raisons de sécurité ! Il faut ensuite paramétrer de nouveau tous les émetteurs manuels.

1. Appuyer sur la touche de paramétrage (B) et la maintenir enfoncée.
 - La diode DEL (A) s'allume pendant 5 secondes
 - puis elle clignote pendant 10 autres secondes (A)
 - puis elle reste allumée pendant 5 secondes (A)
 - au bout de 20 secondes au total, la diode DEL s'éteint (A).
2. Relâcher la touche de paramétrage (B) - La procédure d'effacement est terminée.

Aide en cas de panne

La diode DEL (A) clignote :
Si vous tentez d'attribuer plus de 112 emplacements de mémoire sur le récepteur radio.

La diode DEL (A) est allumée :
Mode paramétrage. Le récepteur radio attend un code radio d'un émetteur manuel. Au bout de 10 secondes, le récepteur radio se met de nouveau en mode normal.

L'utilisateur ne bénéficie d'aucune protection contre les pannes survenant sur les autres appareils ou installations de télécommunication (par exemple, les installations radio qui fonctionnent dans la même plage de fréquence).

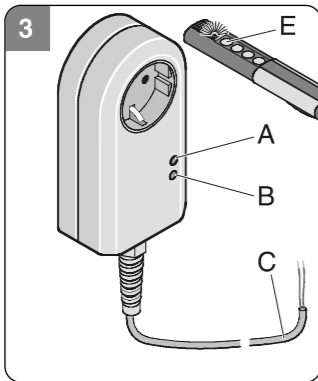
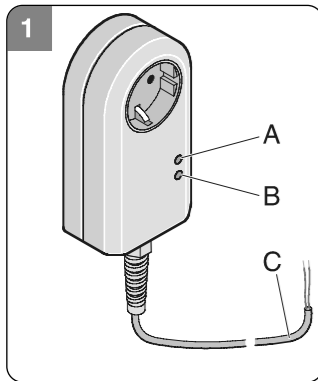
Longueur maxi du câble de raccordement (C) 3 m.

Déclaration de conformité CE

La société SOMMER Antriebs- und Funktechnik GmbH Hans-Böckler-Straße 21-27 D-73230 Kirchheim/Teck

déclare que le produit ci-après, lorsqu'il est utilisé en conformité, satisfait aux exigences fondamentales de l'article 3 de la directive R&TTE 1999/5/CE, et que les normes suivantes ont été appliquées :

Produit : RF Remote Control for doors & gates
 Type : RM04-868-2, RM03-868-4, RX01-868-2/4, RFSDT-868-1, RFSW-868-1, RM02-868-2, RM06-868-2, RM04-868-1, RM02-868-2-TIGA, RM08-868-2, RM01-868, RM02-434-2, RM03-434-4, RM04-434-2



- Collegare il cavo di collegamento (C) all'entrata attuatore della centralina di comando dell'azionatore, v. istruzioni di montaggio ed uso dell'azionatore.
- Controllare il fermacavi per il cavo di collegamento (C) sull'azionatore.
- Collegare il cavo di alimentazione (G) dell'azionatore.
- Effettuare l'apprendimento del trasmettitore manuale.

3 Apprendimento del trasmettitore manuale

1. Premere il tasto di apprendimento (B), il LED (A) s'illumina
 - Se entro 10 secondi non viene inviato alcun codice, il radiorecettore si porta in funzionamento normale.
 - Interrompere la modalità di apprendimento: premere il tasto di apprendimento (B), il LED (A) si spegne.

2. Premere il tasto desiderato (E) del trasmettitore manuale. Il trasmettitore manuale trasmette il codice radio al radiorecettore.
 - Il LED (A) lampeggia e si spegne. La programmazione è conclusa.

3. Effettuare l'apprendimento dei codici di altri trasmettitori manuali su questo radiorecettore; ripetere i punti 1 + 2. Sono disponibili max. 112 spazi di memoria.

Cancellazione dei codici dei tasti del trasmettitore manuale dal radiorecettore

Se l'utente si trasferisce e desidera portare con sé il suo trasmettitore manuale, tutti i codici radio del trasmettitore manuale devono essere cancellati dal radiorecettore.

Attenzione!
Per motivi di sicurezza cancellare i codici di ogni tasto e di ogni combinazione di tasti del trasmettitore manuale!

1. Premere il tasto di apprendimento (B) e tenerlo premuto per 5 secondi fino a che il LED (A) lampeggia.
2. Rilasciare il tasto di apprendimento (B). Il radiorecettore è in modalità di cancellazione.
3. Premere il tasto del trasmettitore manuale di cui si deve cancellare il codice nel radiorecettore. Il LED (A) si spegne. L'operazione di cancellazione è conclusa.

Ripetere il procedimento 1 - 3 per tutti i tasti e le combinazioni di tasti.

Cancellazione della memoria del radiorecettore

In caso di smarrimento di un trasmettitore manuale, per motivi di sicurezza si deve cancellare la memoria del radiorecettore! Il radiorecettore deve poi apprendere di nuovo tutti i codici dei trasmettitori manuali.

1. Premere il tasto di apprendimento (B) e tenerlo premuto
 - Il LED (A) s'illumina per 5 secondi
 - per altri 10 secondi il LED (A) lampeggia
 - per altri 5 secondi il LED (A) s'illumina
 - dopo 20 secondi in tutto il LED (A) si spegne.
2. Rilasciare il tasto di apprendimento (B). L'operazione di cancellazione è conclusa.

Aiuto in caso di guasti

Il LED (A) lampeggia: si è cercato di coprire più di 112 spazi di memoria nel radiorecettore.

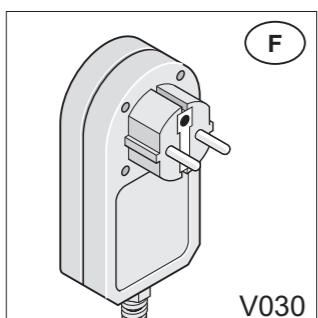
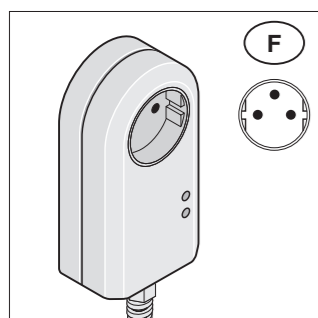
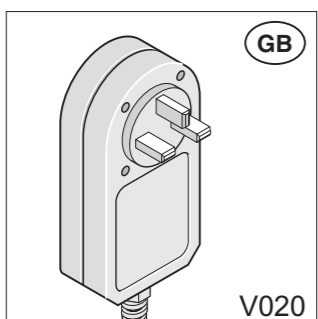
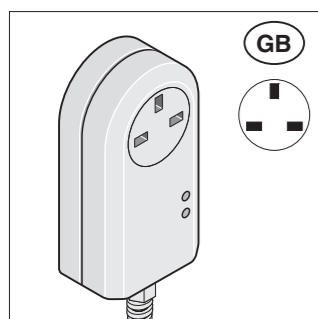
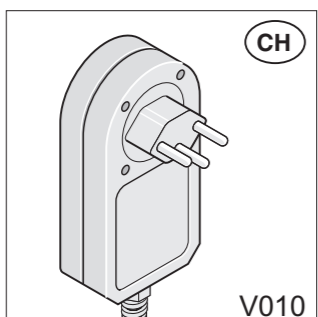
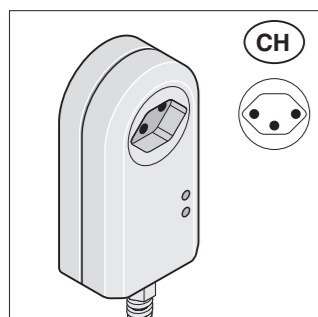
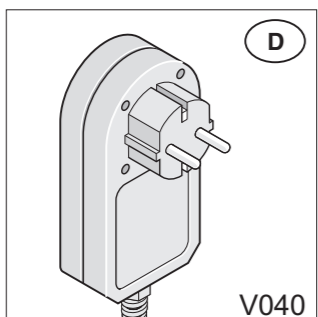
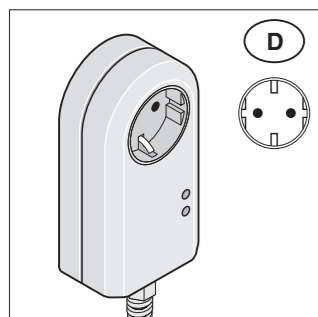
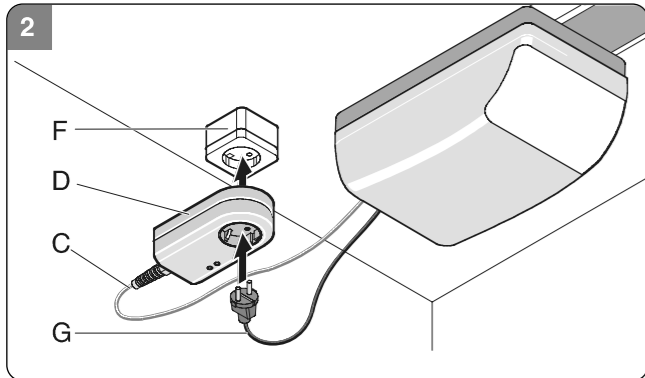
Il LED (A) s'illumina: modalità di apprendimento; il radiorecettore attende il codice radio di un trasmettitore manuale. Dopo 10 secondi il radiorecettore si riporta in funzionamento normale.

Dichiarazione di conformità alle direttive UE

SOMMER Antriebs- und Funktechnik GmbH
Hans-Böckler-Straße 21-27
D-73230 Kirchheim/Teck

dichiara che il prodotto di seguito descritto, nella designazione d'uso prevista, è conforme ai requisiti fondamentali di cui all'articolo 3 della Direttiva sulle apparecchiature radio e sulle apparecchiature terminali di telecomunicazione 1999/5/CEE, e che sono state applicate le seguenti norme:

Prodotto: RF Remote Control for Doors & Gates
Tipo:
RM04-868-2, RM03-868-4, RX01-868-2/4, RFSdT-868-1, RFSW-868-1, RM02-868-2, RM06-868-2, RM04-868-1, RM02-868-2-TIGA, RM08-868-2, RM01-868, RM02-434-2, RM03-434-4, RM04-434-2



Direttive e norme applicate sono:
- ETSI EN 300220-1:09-2000, -3:09-2000
- ETSI EN 301489-1:07-2004, -3:08-2002
- DIN EN 60950-1:03-2003

Kirchheim/Teck, 04.08.2004
Frank Sommer
Amministratore delegato

S Fjärrstyrningsmottagare i stickuttagshölje,

Artikelnr 7003V040, -V010, -V020, -V030

Tekniska data
Radiofrekvens 868,8 MHz
Märkspänning 230 V AC, 50Hz
Temperaturområde -20 °C till + 55 °C
Effektförbrukning ca. 5 W standby
Utgångstickkuttag jordat,
16 A 230 V AC, 50 Hz
potentialfritt,
2-polig (0,75 mm²)
ca. 1,5 m, max. 3 m
Torra, på alla sidor
omslutna nr
112 fjärrkoder
130 x 68 x 55 mm
ca 155 g
Återfjädrande

Styrutgång

Omgivningskrav

Minnesutrymme

Mått

Vikt

Funktionssätt

Allmänna anvisningar

Nya SOMMER Funk arbetar med en frekvens på 868,8 MHz och inlärningen av fjärrkoderna sker med hjälp av överföring från fjärrkontrollen. Varje mottagare kan spara upp till 112 olika fjärrkoder. Fjärrkontrollen är försedd med radiokodning från fabrik, så att varje knapp och knappkombination har en egen fjärrkod.

Om du försöker lära in mer än 112 koder i mottagaren, så blinkar lysdioden.

Exempel 1:
Om du bara lär in en kod från varje fjärrkontroll så kan mottagaren ta emot signaler från 112 olika fjärrkontroller.

Exempel 2:
Om du lär in två koder från varje fjärrkontroll så kan mottagaren ta emot signaler från 56 olika fjärrkontroller.

Upprepa steg 1 – 3 för alla knappar och knappkombinationer.

Radering av mottagarens minne
Om någon tappar bort sin fjärrkontroll, så måste hela mottagarminnet raderas av säkerhetsskäl. Lär därefter in alla fjärrkontrollerna igen.

1. Tryck på inlärningsknappen (B) och håll den intryckt.

- Lysdioden (A) lyser fast i 5 sekunder
- därefter blinkar lysdioden (A) i 10 sekunder
- och sedan lyser lysdioden (A) åter fast i 5 sekunder

- Efter sammanlagt 20 sekunder slocknar lysdioden (A).

2. Släpp inlärningsknappen (B) – raderingen är avslutad.

Åtgärder vid fel
Lysdioden (A) blinkar:
Du har försökt spara fler än 112 koder i mottagaren.

Lysdioden (A) lyser: Inlärningsläge – mottagaren väntar på en kod från fjärrkontrollen. Efter 10 sekunder återgår mottagaren till normal drift.

EU-försäkran om överensstämmelse

Företaget
SOMMER Antriebs- und Funktechnik GmbH
Hans-Böckler-Straße 21-27
D-73230 Kirchheim/Teck

förklarar att nedan uppförda produkt vid avsedd användning motsvarar de grundläggande kraven enligt artikel 3 i R&TTE-direktivet 1999/5/EG. Följande normer har tillämpats:

Produkt: RF Remote Control for doors & gates
Typ:
RM04-868-2, RM03-868-4, RX01-868-2/4, RFSdT-868-1, RFSW-868-1, RM02-868-2, RM06-868-2, RM04-868-1, RM02-868-2-TIGA, RM08-868-2, RM01-868, RM02-434-2, RM03-434-4, RM04-434-2

Tillämpade direktiv och normer:
- ETSI EN 300220-1:09-2000, -3:09-2000
- ETSI EN 301489-1:07-2004, -3:08-2002
- DIN EN 60950-1:03-2003

Kirchheim/Teck 04.08.2004
Frank Sommer
VD

1 Fjärrstyrningsmottagare

A. Lysdiod
B. Inlärningsknapp
C. Anslutningskabel (max. 3 m)

2 Montering och anslutning

1. Dra ur nätkabeln (G) till drivenheten.
2. Stick in fjärrstyrningsmottagaren (D) i stickuttaget (F).
3. Koppla in anslutningskabeln (C) på drivenhetens styringång, följ monterings- och driftinstruktionerna till drivenheten.
4. Kontrollera dragavlastningen för anslutningskabeln (C) vid drivenheten.
5. Anslut nätkabeln (G) till drivenheten.
6. Lär in fjärrkontrollsignalerna.

3 Inlärning av fjärrkontrollssignaler

1. Tryck på inlärningsknappen (B), lysdioden (A) tänds.
 - Om du inte sänder en kod inom 10 sekunder, så återgår mottagaren till normal drift.
 - Avbrytning av inlärningsförfarande: Tryck på inlärningsknappen (B), lysdioden (A) slocknar.
2. Tryck på önskad fjärrkontrollknapp (E). Fjärrkontrollen överför fjärrkoden till mottagaren.
 - Lysdioden (A) blinkar och slocknar – programmeringen är avslutad
3. Om du vill lära in koder från fler fjärrkontroller, upprepa steg 1 + 2. Du har max. 112 minnesplatser att tillgå.

Radering av fjärrkoder från mottagaren

Om en användare ska flytta och vill ta med sig sin fjärrkontroll så måste alla koderna från den fjärrkontrollen raderas ur mottagarens minne.

OBS!
Av säkerhetsskäl måste var och en av knapparna och samtliga knappkombinationer på fjärrkontrollen raderas!

1. Tryck på inlärningsknappen (B) och håll den intryckt i 5 sekunder tills lysdioden (A) börjar blinka.
2. Släpp inlärningsknappen (B) – mottagaren är nu i raderingsläge.
3. Tryck på den knapp vars kod du vill radera från mottagaren- lysdioden(A) slocknar. Raderingen är avslutad

Upprepa steg 1 – 3 för alla knappar och knappkombinationer.

Radering av mottagarens minne

Om någon tappar bort sin fjärrkontroll, så måste hela mottagarminnet raderas av säkerhetsskäl. Lär därefter in alla fjärrkontrollerna igen.

1. Tryck på inlärningsknappen (B) och håll den intryckt.

- Lysdioden (A) lyser fast i 5 sekunder
- därefter blinkar lysdioden (A) i 10 sekunder
- och sedan lyser lysdioden (A) åter fast i 5 sekunder

- Efter sammanlagt 20 sekunder slocknar lysdioden (A).

2. Släpp inlärningsknappen (B) – raderingen är avslutad.

Åtgärder vid fel
Lysdioden (A) blinkar:
Du har försökt spara fler än 112 koder i mottagaren.

Lysdioden (A) lyser: Inlärningsläge – mottagaren väntar på en kod från fjärrkontrollen. Efter 10 sekunder återgår mottagaren till normal drift.

EU-försäkran om överensstämmelse

Företaget
SOMMER Antriebs- und Funktechnik GmbH
Hans-Böckler-Straße 21-27
D-73230 Kirchheim/Teck

förklarar att nedan uppförda produkt vid avsedd användning motsvarar de grundläggande kraven enligt artikel 3 i R&TTE-direktivet 1999/5/EG. Följande normer har tillämpats:

Produkt: RF Remote Control for doors & gates
Typ:
RM04-868-2, RM03-868-4, RX01-868-2/4, RFSdT-868-1, RFSW-868-1, RM02-868-2, RM06-868-2, RM04-868-1, RM02-868-2-TIGA, RM08-868-2, RM01-868, RM02-434-2, RM03-434-4, RM04-434-2

Tillämpade direktiv och normer:
- ETSI EN 300220-1:09-2000, -3:09-2000
- ETSI EN 301489-1:07-2004, -3:08-2002
- DIN EN 60950-1:03-2003

Kirchheim/Teck 04.08.2004
Frank Sommer
VD

1 Fjärrstyrningsmottagare

A. Lysdiod
B. Inlärningsknapp
C. Anslutningskabel (max. 3 m)

NL Ontvanger in tussenstekkerbehuizing,

Artikelnr. 7003V040, -V010, -V020, -V030

Technische gegevens
Frequentie 868,8 MHz
Aansluitspanning 230volt AC, 50Hz
Temperatuurbereik -20 °C tot + 55 °C
Krachtontneming circa 5 watt stand-by
Uitgangsstekkerbus geaard,
16 A 230 volt AC, 50 Hz
potentiaalvrij,
2-polig (0,75 mm²)
circa 1,5 m, max. 3 m
droge, gesloten ruimten
112 zendkanalen
130 x 68 x 55 mm
ca. 155 g
impuls

Tasteruitgang

Omggeving
Geheugen
Afmetingen
Gewicht
Bedrijfsmodi

Algemeen informatie

De nieuwe SOMMER-afstandsbediening werkt met een frequentie van 868,8 MHz. De code van de handzender wordt opgeslagen in het geheugen van de ontvanger. In elke ontvanger kunnen maximaal 112 verschillende codes opgeslagen worden. De handzenders hebben in de fabriek voor elke toets of toetscombinatie (kanaal) een unieke code gekregen. Wordt er getracht meer dan 112 codes op te slaan, dan knippert de LED.

Voorbeeld 1:
Van meerdere zenders moet enkel toets 1 aangeleerd worden. Zo kunnen er 112 zenders in het geheugen van de ontvanger opgeslagen worden.

Voorbeeld 2:
Van meerdere zenders moeten 2 toetsen aangeleerd worden. Zo kunnen er 56 zenders in het geheugen van de ontvanger opgeslagen worden.

Toepassing
● Een huidige aandrijving voorzien van de nieuwe frequentie 868,8 MHz.

● Een willekeurige aandrijving van een ander merk voorzien van een SOMMER-afstandsbediening.

● Indien het geheugen (112) van de huidige ontvanger volzet is.

● Huidige ontvanger (vb.. 433 MHz) door storingen (draadloze koptelefoons, babyfoons, industriële datacommunicatie) niet meer goed functioneert.

Veiligheidsinstructies
● Het openen van het apparaat is strikt verboden en leidt tot verlies van de garantieclaims.

● Defecte apparaten uitsluitend door een door de fabrikant gemachtigde vakman laten herstellen.

● De afstandsbediening mag enkel bediend worden met direct zicht op de installatie!

● Voor een veilig gebruik moeten de ter plaatse geldende veiligheidsvoorschriften voor deze installatie worden opgevolgd! Meer informatie hierover kunt u opvragen bij de energiebedrijver, het verbond van erkende elektriciens en beroepsfederaties.

Juiste toepassing
● Apparaat uitsluitend aan een stopcontact met raandaarling gebruiken.

● Aansluitkabel (C) uitsluitend op een voor potentiaalvrije tasteraansluiting bestemde tasteringang van een garagepoortaanrijving of van een andere aandrijving aansluiten. Een aansluiting op andere apparaten is niet geoorloofd en de garantieclaim komt te vervallen.

● De bediening op afstand van apparaten en installaties met een verhoogd ongevallenrisico (bijv. kraaninstallaties) is verboden!

● De bediening op afstand is alleen toegestaan voor apparaten en installaties waarbij een functiestoring in de handzender geen gevaar voor personen, dieren of voorwerpen veroorzaakt of waarbij dit risico door andere beveiligingsvoorzieningen is gedekt.

● De gebruiker geniet geen enkele bescherming tegen storingen van andere zendinstallaties en apparatuur (dus bijv. ook niet van zendinstallaties, die volgens de voorschriften binnen hetzelfde frequentiebereik worden gebruikt).

● Max. lengte van de aansluitkabel (C) 3 m.

1 Ontvanger

A. LED
B. Programmeerdrukkноп
C. Aansluitkabel (max. 3m)

2 Monteren en aansluiten

1. Netsnoer (G) van de aandrijving uit het stopcontact trekken.
2. Ontvanger (D) in het stopcontact (F) steken.
3. Aansluitkabel (C) via de drukknoop aansluiting met de besturing verbinden, zie montage en bedieningshandleiding van de aandrijving.

4. Snoerontlasting voor de aansluitkabel (C) aan de aandrijving nakijken.

5. Netsnoer (G) van de aandrijving in het stopcontact van de ontvanger steken.
6. Handzender instellen.

3 Handzender instellen

1. Programmeerdrukkноп (B) indrukken, LED (A) brandt

- Indien de ontvanger binnen 10 seconden geen code ontvangt, wordt de programmeermodus afgesloten.

- Programmeermodus onderbreken: de programmeerdrukkноп (B) indrukken, LED (A) dooft.

2. Druk op de gewenste toets (E) van de handzender. De handzender verzendt nu de code naar de ontvanger.

- LED (A) knippert en gaat uit - programmeermodus wordt afgesloten

3. Meerdere handzenders instellen. De punten 1 + 2 herhalen. Max. 112 zendkanalen kunnen ingesteld worden.

Eén zendkanaal wissen

Wanneer één van de gebruikers van een gemeenschappelijk gebruikte garage verhuist en deze zijn handzender wil meenemen, moeten alle codes van de betreffende handzender uit het geheugen van de ontvanger worden gewist.

Opgelet!
Wis uit veiligheidsoverwegingen alle toetsen en toetscombinaties van de betreffende zender uit alle kanalen van de ontvanger!

1. Programmeerdrukkноп (B) indrukken en voor 5 seconden ingedrukt houden tot LED (A) knippert.
2. Programmeerdrukkноп (B) loslaten - Deodus "Wissen" van de ontvanger is nu geactiveerd.

3. Druk de te wissen toets van de handzender in, LED (A) gaat uit. De wisprocedure is daarmee voltooid

Herhaal eventueel deze procedure voor alle toetsen, toetscombinaties en overige kanalen.

Alle zenders uit het geheugen van de ontvanger wissen

Wanneer iemand een zender verliest, moeten uit veiligheidsoverwegingen alle kanalen van de ontvanger gewist worden! Vervolgens moeten alle handzenders opnieuw ingesteld worden.

1. Programmeerdrukkноп (B) indrukken en voor 20 seconden ingedrukt houden.
 - Na 5 seconden brandt LED (A)
 - Na 10 seconden knippert LED (A)
 - Na 5 seconden brandt LED (A)
 - Na gezamenlijk 20 seconden dooft LED (A).
2. Programmeerdrukkноп (B) loslaten - De wisprocedure is daarmee voltooid.

Storingen verhelpen

LED (A) knippert:
Er wordt geprobeerd meer dan 112 geheugenplaatzen op de ontvanger te programmeren (geheugen is vol).

LED (A) brandt:
Programmeermodus, de ontvanger wacht op een code van de handzender.

EG-conformiteitsverklaring

De firma
SOMMER Antriebs- und Funktechnik GmbH
Hans-Böckler-Straße 21-27
D-73230 Kirchheim/Teck

verklaart dat het hieronder beschreven product bij correcte toepassing voldoet aan de fundamentele voorwaarden genoemd in artikel 3 van de R&TTE-richtlijn 1999/5/EG en dat de volgende normen zijn toegepast:

Product: RF Remote Control for Doors & Gates
Type:
RM04-868-2, RM03-868-4, RX01-868-2/4, RFSdT-868-1, RFSW-868-1, RM02-868-2, RM06-868-2, RM04-868-1, RM02-868-2-TIGA, RM08-868-2, RM01-868, RM02-434-2, RM03-434-4, RM04-434-2

Toegepaste richtlijnen en normen zijn:
- ETSI EN 300220-1:09-2000, -3:09-2000
- ETSI EN 301489-1:07-2004, -3:08-2002
- DIN EN 60950-1:03-2003

Kirchheim/Teck, 04.08.2004
Frank Sommer
Directie

1 Receptor

A. LED
B. Tecla de registro
C. Cable de conexión (máx. 3m)

E Receptor en cajetín con toma de corriente

Nº de artículo 7003V040, -V010, -V020, V030

Características técnicas
Radiofrecuencia 868,8 MHz
Gama de tensión nominal 230 voltios CA, 50Hz
Gama de temperatura -20 °C a + 55 °C
Consumo de potencia aprox. 5 vatios stand-by
Enchufe hembra de salida con toma de tierra
Schuko 16 A 230 voltios CA, 50 Hz
libre de potencial,
de 2 polos (0,75 mm²)
aprox. 1,5 m, máx. 3 m
espacios secos, cerrados por todos los puntos
112 códigos de radio
130 x 68 x 55 mm
aprox. 155 gr.
Pulsación

Salida de pulsador

Gama de aplicación

Espacios de memoria
Dimensiones
Peso
Régimen de servicio

Indicaciones generales

El nuevo dispositivo accionado por radio SOMMER opera con una frecuencia de 868,8 MHz, efectuándose el registro del código de radio del emisor manual al receptor. Cada receptor puede memorizar un máximo de 112 códigos de radio diferentes. Los emisores manuales vienen dotados de fábrica con un código de radio,