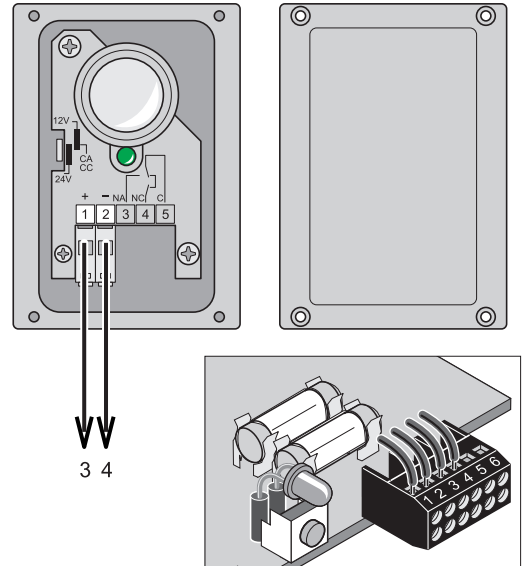
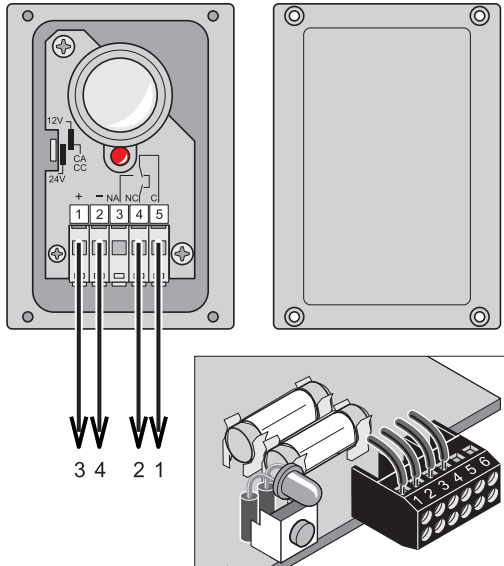


D 5222 + 5223 Lichtschranke

sprint/duo



marathon/starglider

