

Einweg-Lichtschanke 20 m 2-Draht

Art.-Nr. S13494-00001



Die Einweg-Lichtschanke 20 m setzt auf das SOMMER 2-Draht-System. Dadurch sind auf Sender- und Empfängerseite nur zwei Drähte nötig, wobei die Polung beliebig ist. Durch die 180° drehbare Platine ergeben sich mehr Installationsmöglichkeiten und es werden keine Montagewinkel benötigt. Mit der Schutzart IP55 ist sie für den Einsatz im Freien geeignet.



Nur für SOMMER Produkte.

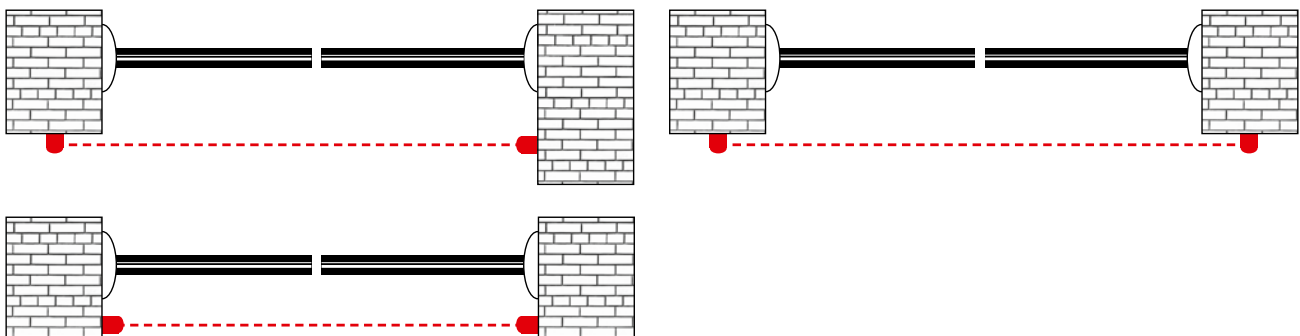


Platine um 180 Grad drehbar. Keine weiteren Montagewinkel nötig.

Technische Daten

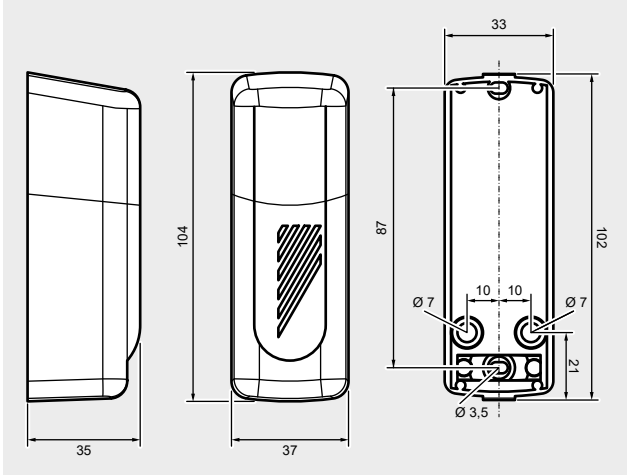
Typ	Einweg-Lichtschanke 20 m 2-Draht
Temperatur min.	-25 °C
Temperatur max.	+65 °C
Anschluss technik	SOMMER 2-Draht-Bus
Abmessungen	37 × 104 × 35 mm
Drehwinkel	180°
Schutzart	IP55

Einbaubeispiele



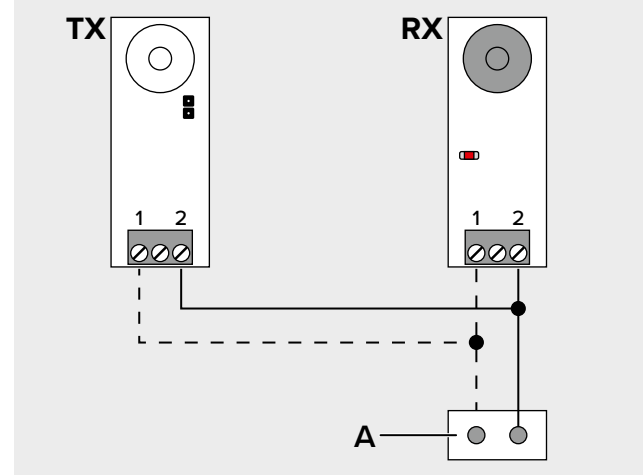
Art.-Nr. S13494-00001

Maßzeichnung



Alle Maße in mm.

Anschlussplan



A: Steuerung oder Antrieb von SOMMER.

Zubehör



Verbindungskabel

- > für Lichtschranken
- > Länge: 20 m
- > Querschnitt: 2x 0,5 mm²
- > beidseitig abgemantelt mit Aderendhülsen

Art.-Nr. 80134



Säulen für Lichtschranken

- > Abmessungen: 80 x 50 x 470 mm (L x B x H)
- > inkl. zwei Säulen und Montagematerial

Art.-Nr. S11059-00001