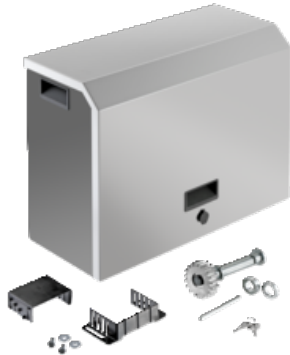


S13519-00001



Der Schiebetorantrieb GIGAslide eignet sich für den privaten Bereich ebenso wie für den Einsatz bei Industrietoranlagen. Bis zu einem Laufweg von 14 m und einem Torgewicht von 1.800 kg bieten der Antrieb vielseitige Einsatzmöglichkeiten für unterschiedliche Torsituationen. Zum Einsatz kommt ein Industrietorantrieb mit integriertem Frequenzumrichter (120 Nm/0,55 kW) und die Automatiksteuerung GIGAcontrol A. Der Elektromotor gewährleistet Langlebigkeit und einen schwingungsgedämpften und geräuscharmen Lauf in allen Montagelagen.

GIGAslide 1800 Einzelantrieb ▶



Bidirektionales Funksystem



128-bit-AES-Verschlüsselung mit Rollingcode



Störungsunempfindliches Funksignal

Technische Daten

Typ	GIGAslide 1800 Einzelantrieb
Max. Torgewicht	1.800 kg
Max. Laufweg	14.000 mm
Max. Öffnungs-Geschwindigkeit	240 mm/s
Max. Drehmoment	120 Nm
Leistungsaufnahme (Standby)	13 W
Nennspannungsbereich 1	220-240 V
Nennfrequenz	50-60 Hz

Typ	GIGAslide 1800 Einzelantrieb
Temperatur min.	-25 °C
Temperatur max.	65 °C
Schutzart	IP44
Funksystem	SOMloq2
Funkfrequenz	868,95 MHz
Funkspeicherplätze	40



Die Verwendung von aktiven Sicherheitskontaktleisten an den Haupt- und Nebenschließkanten ist vorgeschrieben. Es darf kein Schiebetor zusammen mit dem GIGAslide ohne aktive Sicherheitskontaktleisten betrieben werden! Bei Toren mit einem Gewicht größer 600 kg ist der Betrieb nur mit Stahlzahnstangen erlaubt.

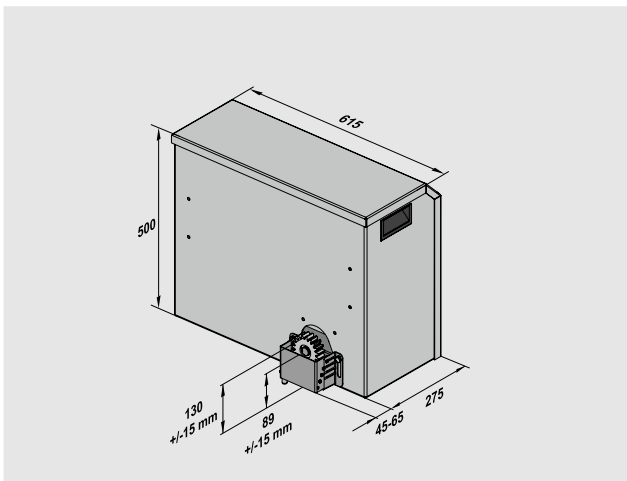
Anschlüsse

- ✓ Anschluss 2-Draht-Lichtschanke
- ✓ Anschluss 4-Draht-Lichtschanke
- ✓ Anschluss Not-Aus
- ✓ Anschluss Not-Stopp
- ✓ Anschluss Sicherheitskontaktleiste
- ✓ Anschluss Taster
- ✓ Anschluss Warnlicht
- ✓ DC Ausgang
- ✓ Potentialfreier Relaiskontakt
- ✓ Steckplatz Memo

Funktionen



- ✓ Automatischer Zulauf
- ✓ Definiert AUF/ZU Taster
- ✓ Definiert AUF/ZU
- ✓ Einstellbarer Sicherheitsanschluss
- ✓ Impulsbetrieb Funk
- ✓ Impulsbetrieb Taster
- ✓ Soft-Start / Soft-Stop
- ✓ Teilöffnung Funk
- ✓ Totmannfunktion
- ✓ Vorwarnzeit wählbar

Maßzeichnung



Alle Maße in mm; Änderungen vorbehalten.

Downloads

	Dateiname	Dateityp
	Montageanleitung GIGAslide_S13884-00000_DE.pdf ▶	pdf
	CAD-Daten CAD_S13519-00001_GIGAslide.zip ▶	zip

Optionales Zubehör



Stahlzahnstange Set für STA

S12496-00001



Ausziehwerkzeug GIGAslide Set

S13749-00000



SOMup4 S2

4-Kanal-Funkempfängermodul

S13687-00001



Memo

Speichererweiterung

10373