

Der Schiebetorantrieb GIGAslide eignet sich für den privaten Bereich ebenso wie für den Einsatz bei Industrietoranlagen. Bis zu einem Laufweg von 14 m und einem Torgewicht von 1.800 kg bieten der Antrieb vielseitige Einsatzmöglichkeiten für unterschiedliche Torsituationen. Zum Einsatz kommt ein Industrietorantrieb mit integriertem Frequenzumrichter (120 Nm/0,55 kW) und die Automatiksteuerung GIGAcontrol A. Der Elektromotor gewährleistet Langlebigkeit und einen schwingungsgedämpften und geräuscharmen Lauf in allen Montagelagen.



Bidirektionales Funksystem



128-bit-AES-Verschlüsselung mit Rollingcode



Störungsunempfindliches Funksignal

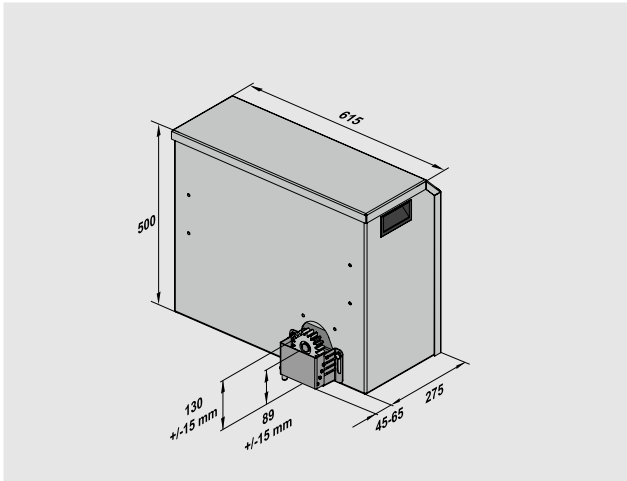
## Technische Daten

Typ	GIGAslide 1800 Einzelantrieb
Max. Torgewicht	1.800 kg
Max. Laufweg	14.000 mm
Max. Torsteigung	
Max. Öffnungs-Geschwindigkeit	240 mm/s
Max. Drehmoment	120 Nm
Leistungsaufnahme (Standby)	13 W
Nennspannungsbereich 1	220-240 V
Nennfrequenz	50-60 Hz
Temperatur min.	-25 °C
Temperatur max.	65 °C
Schutzart	IP44
Funksystem	SOMloq2
Funkfrequenz	868,95 MHz
Funkspeicherplätze	40



Die Verwendung von aktiven Sicherheitskontaktleisten an den Haupt- und Nebenschließkanten ist vorgeschrieben. Es darf kein Schiebetor zusammen mit dem GIGAslide ohne aktive Sicherheitskontaktleisten betrieben werden! Bei Toren mit einem Gewicht größer 600 kg ist der Betrieb nur mit Stahlzahnstangen erlaubt.

## Maßzeichnung



Alle Maße in mm; Änderungen vorbehalten.